



恒温控制型

O36M直插型

型号：O36MC17S5

抗振指数：☆☆

振动类型：普通

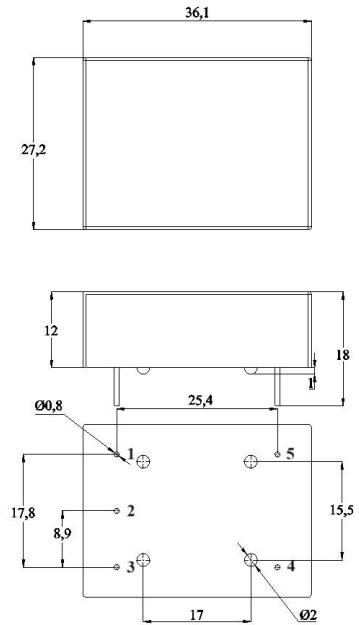
产品特点：

- 体积小、低相噪、高可靠性
- 适用于电力通信、频率合成、测试装置。



项目	条件	标称值	单位
标称频率	25°C, Vcc=5V	10	MHz
初始偏差	25°C, Vc=Vco	±0.5	ppm
输出			
波形	25°C, Vcc=5V	正弦波	
电平	25°C, Vcc=5V	5~7	dBm
负载	25°C, Vcc=5V	50	Ohm
谐波	25°C, Vcc=5V	-30	dBc
频率控制			
输入阻抗	25°C, Vcc=0V	50	kΩ
斜率	25°C, Vcc=5V	≤10	%(正斜率)
频率拉动范围	Vc=0V	-0.5	ppm
	Vc=Vco	0	ppm
	Vc=Vref	0.5	ppm
电源			
电压	Vcc	5.0	V
启动电流	Vcc=5V	600	mA
稳定电流	25°C, Vcc=5V	250	mA
启动时间	0.1ppm@25°C	180	sec
相位噪声			
静态单边相位噪声	100Hz	-125	dBc/Hz
	1kHz	-155	
	10kHz	-160	
	100kHz	-162	
频率稳定度			
频率vs温度	25°C	0.01	ppm
频率vs电源电压	25°C	5	ppb
天老化率	通电30天后	0.5	ppb
年老化率		0.05	ppm

外形尺寸



管脚定义

- 1 电源 2 Vref 3 压控输入
4 地 5 RF输出

温度范围		频率温度稳定性	
代码	描述	代码	描述
A	0 °C ~50 °C	17	1×10 ⁻⁷
B	-10 °C ~60 °C	58	5×10 ⁻⁸
C	-20 °C ~70 °C	18	1×10 ⁻⁸
D	-40 °C ~70 °C	59	5×10 ⁻⁹
E	-40 °C ~85 °C	19	1×10 ⁻⁹
F	-55 °C ~85 °C	YZ	Y×10 ^{-Z}

极限参数

电源电压	5V	湿度	95%
控制电压	5V	振动冲击	GJB360相关规范
存储温度范围	-60 °C ~ +90 °C	总规范	GJB1648-1993