

1

2

3

4

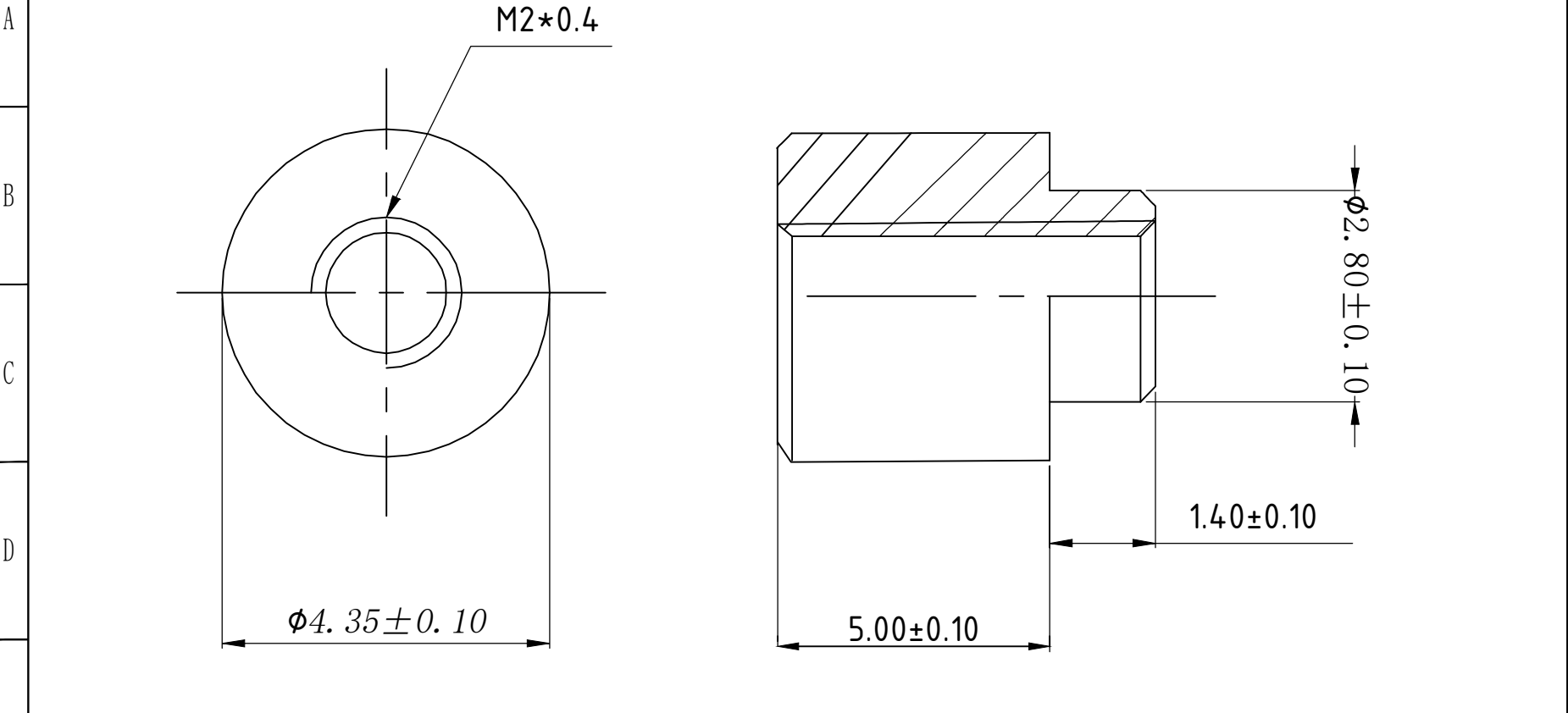
5

6

7

8

版本	变更内容	工程确认	日期



品名 (ITEM NO)	M2×4.35×5.0+1.4 1215 NI+SN	页码 (SHEET)	1/1	单位 (UNIT):	MM
		版本 (REV)	A1	比例 (SCALE)	
料号 (PART NO)	BSMTWEM250STR	日期 (DATE)	2021.10.12	未注公差 TOLERANCE UNSPECIFIED	
图号 (DWG NO)		设计 (DESIGN)	LUO	X ±0.20 X* ±4* .X ±0.10 .X* ±2* .XX ±0.05 .XX* ±1*	
		审核 (CHECKED)	ROGER LI		
		核准 (APPROVED)	ROC ZHAO		

These drawings and specifications are Dongguan Bozhong Electrical Co., Ltd. The property should not be copied. Without Dongguan Bozhong Electrical Co., Ltd. Prior written consent to copy or use in any way.

1

2

3

4

5

6

7

8