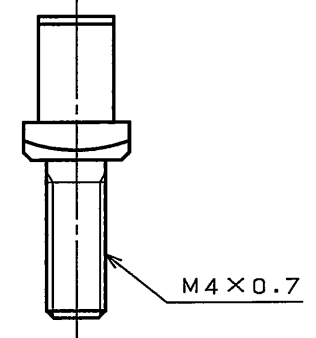
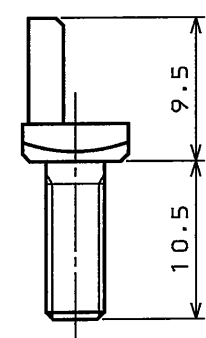
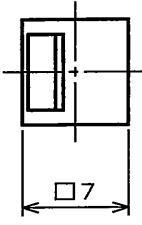


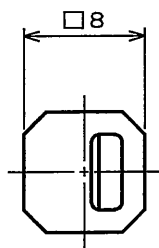
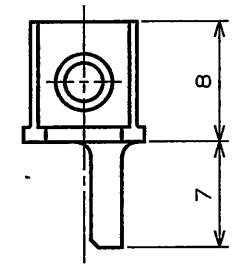
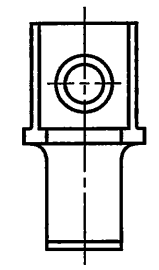
SJ108043
(ON ANIMATED) 台架図

| 版数 REV. | 年月日 DATE | DCN NO. | 変更内容 DESCRIPTION | 製図 DR. | 担当 CHK. | 査閲 APPD. | 承認 APPD. |
|------------|-------------|---------|---------------------|-----------|------------|-------------|-------------|
| | | | | | | | |
| | | | | | | | |

QE-POL-POST (POST)
(WITH NUT AND
SPRING WASHER)
(NOTE 1)



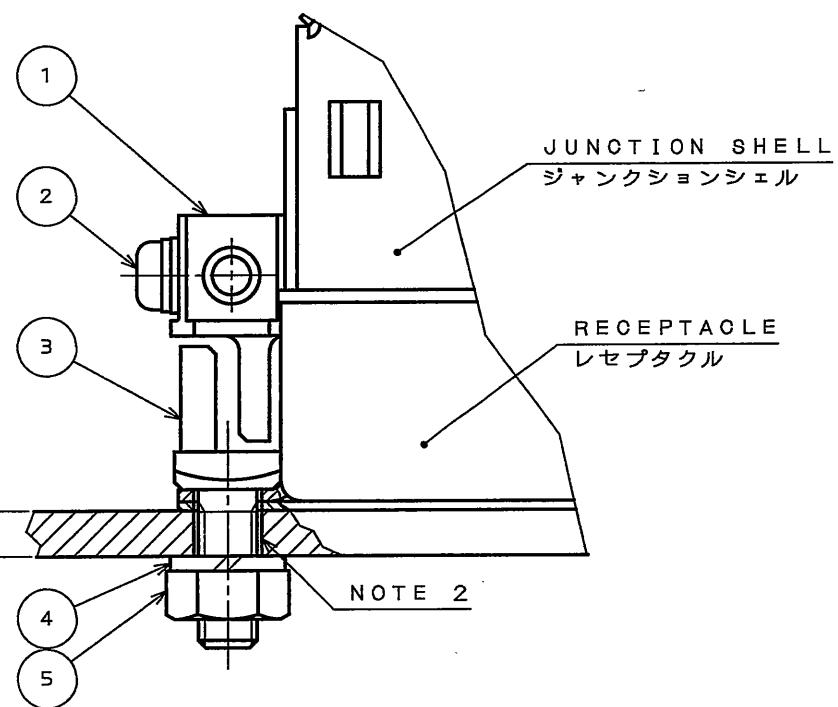
QE-POL-KEY2 (KEY)
(WITH SEMUSU-SCREW)
(NOTE 1)



NOTE 1. BOTH QE-POL-POST AND QE-POL-KEY2 ARE PROVIDED WITH NUT, SPRING WASHER AND SEMUSU-SCREW.
2. THE PANEL MOUNTING HOLE IS THROUGH-HOLE.
3. BY THE COMBINATION OF POST AND KEY, THERE ARE 16 KINDS OF POLARIZATIONS AVAILABLE SHOWN BELOW:

注1. QE-POL-POST, -KEY2は、各々ナット、ばね座金とセムスが付きます。
2. パネルの取付穴は、通し穴であること。
3. 「ポスト」と「キー」の組み合わせにより下記のように16種類の位置決めが出来ます。

| | RECEPTACLE レセプタクル | PLUG プラグ | | RECEPTACLE レセプタクル | PLUG プラグ |
|-------------|-----------------------|----------------------|-------------|-----------------------|----------------------|
| KINDS 種類 | QE-POL-POST (POST) | QE-POL-KYE2 (KEY) | KINDS 種類 | QE-POL-POST (POST) | QE-POL-KYE2 (KEY) |
| 1 | | | 9 | | |
| 2 | | | 10 | | |
| 3 | | | 11 | | |
| 4 | | | 12 | | |
| 5 | | | 13 | | |
| 6 | | | 14 | | |
| 7 | | | 15 | | |
| 8 | | | 16 | | |



MOUNTING STYLE
取付状態図

| 符号 NO. | 名称 DESCRIPTION | 個数 QTY. | 材料 MATERIAL | 仕上 FINISH | 備考 REMARKS |
|-----------|-------------------|------------|----------------|----------------|---------------|
| 5 | NUT | 1 | STEEL | NICKEL PLATING | M4 |
| 4 | SPRING WASHER | 1 | STEEL | NICKEL PLATING | M4 |
| 3 | POST | 1 | STEEL | NICKEL PLATING | |
| 2 | SEMUSU-SCREW | 1 | STEEL | NICKEL PLATING | M2.5 L=12 |
| 1 | KEY | 1 | ZINC | NICKEL PLATING | |

| | | | | |
|--|--|---|---------------------|---|
| 仕様書 (SPECIFICATION) T74-1 J AHL-3024 J AHL-3162 | 第1版 (ORIGINAL DATE) 19.Sep.2007 | 尺度 (SCALE) 2:1 | シリーズ (SERIES) QE | 日本航空電子工業株式会社 JAPAN AVIATION ELECTRONICS INDUSTRY, LTD. |
| 公差 (GENERAL TOLERANCE) 寸法 (DIMENSION) 角度 (ANGLES) | 製図 DR. K.HARIGAYA | 名称 (TITLE) QE-POL-POST AND QE-POL-KEY2 | | |
| . ±0.5 X° ± .X ±0.5 X°X' ± .XX ± .XXX ± | 担当 CHK. 査閲 APPD. 承認 APPD. E. Matsumoto | 質量 (MASS) | | 図面番号 (DRAWING NO.) SJ108043 |
| | | | | 版数 (REV.) 1 |

DOF-0-212F(05.08)

