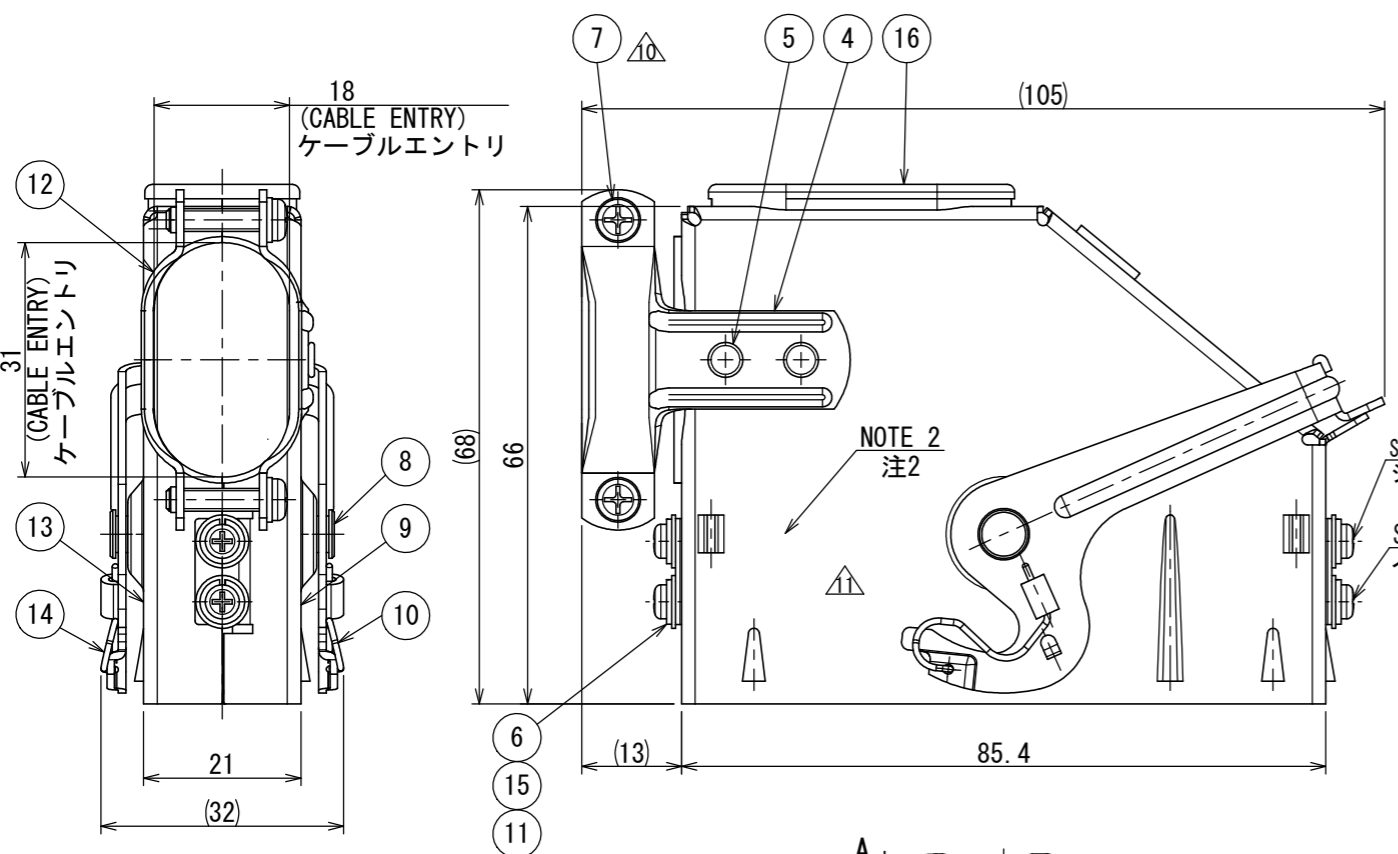


7Z810FS
SJ013824
(ON DRAWING NO.)

版数 VER.	年月日 DATE	CN NO.	変更内容 DESCRIPTION	製図 DR.	担当 CHK.	査閲 APPD.	承認 APPD.
9	03/DEC/1999	44990	REDRAWN e. t. c.	H. SAKURADA	Y. NAKAMURA	S. NANA0	M. MAJIME
10	27/DEC/2000	46656	CHANGED TO SEMS-SCREW	H. SAKURADA	Y. NAKAMURA	S. NANA0	M. MAJIME
11	26/JUN/2020	034859	CHANGED NOTE	—	K. KAJIHARA	T. TAKESHITA	E. MATSUMOTO



IDENTIFICATION
命名法

QE4501-50*-F0

SERIES シリーズ名: NONE CONTACTS (NOTE 1) コンタクト無し(注1)

90°ANGLE ケーブル引出口形状(90°)

KEY POSITION キーポジション

CONTACT STYLE P: PIN CONTACT S: SOCKET CONTACT
コンタクト性別 (P: ピンインサート) (S: ソケットインサート)

INSERT ARRANGEMENT & NUMBER OF CONTACTS
インサート配列及び芯数

NOTE1. FOR PURCHASE CONTACTS, SEE TABLE 1.

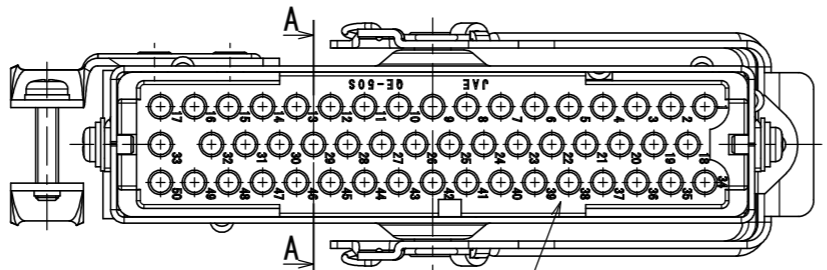
TABLE 1

TITLE 名称	DWG. No. 図番
QEP-16-※ PIN CONTACT	SJ013832
QES-16-※ SOCKET CONTACT	SJ013833

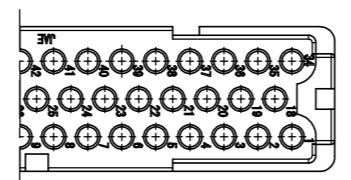
注1. コンタクトは別売りであるのでTABLE 1の図番を参照の上、別発注して下さい。

注2. 図示の位置に品名、社名及びロット番号を表示する。但し、"-F0" は表示しない。

注3. PART NUMBER EXCEPT "-F0", COMPANY LOGO "JAE" AND LOT NUMBER ARE MARKED ON THIS SIDE.

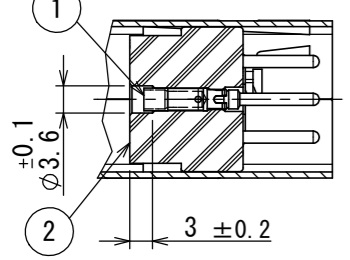


THESE MARKINGS LETTERS IN DRAWING SHOW SOCKET INSERT. FOR PIN INSERT MARK AS FOLLOWS.
図の表示文字はソケットインサートの場合であり、ピンインサートの場合は下図のようになる

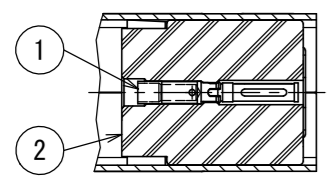


PIN INSERT

PIN INSERT
ピンインサート



SOCKET INSERT
ソケットインサート



A-A

SPECIFICATION

DIELECTRIC WITHSTANDING VOLTAGE : A. C. 2000Vr. m. s (1 MINUTE)
INSULATION RESISTANCE : 5000MΩ MIN. (D. C. 500V)
APPLICABLE WIRE : WVO 0.75mm² × 50, 1.25mm² × 40

仕様

耐電圧 : A. C. 2000Vr. m. s (1分間)
絶縁抵抗 : 5000MΩ 以上 (D. C. 500Vにて)
使用ケーブル : WVO 0.75mm² 50本, 1.25mm² 40本

符号 NO.	名称 DESCRIPTION	個数 QTY.	材料 MATERIAL	仕上 FINISH	備考 REMARKS
16	CAP	1	SYNTHETIC RUBBER	—	—
15	FLAT WASHER	4	STEEL	NICKEL PLATE	—
14	SPRING#2	1	STEEL	NICKEL PLATE	—
13	SHELL#2	1	STEEL	NICKEL PLATE	—
12	CLAMP SADDLE#2	1	STEEL	NICKEL PLATE	—
11	CROSS PAN SCREW	4	STEEL	NICKEL PLATE	—
10	SPRING#1	1	STEEL	NICKEL PLATE	—
9	SHELL#1	1	STEEL	NICKEL PLATE	—
8	LATCH RIVET	2	STAINLESS STEEL	—	△9
7	SEMS-SCREW	2	STEEL	NICKEL PLATE	M3 × 18
6	SPRING WASHER	△10 4	STEEL	NICKEL PLATE	—
5	RIVET	2	COPPER ALLOY	NICKEL PLATE	—
4	CLAMP SADDLE#1	1	STEEL	NICKEL PLATE	—
3	LEVER	1	COPPER ALLOY	NICKEL PLATE	—
2	INSULATOR	1	DIALLYL PHTHALATE	—	COLOR: GREEN
1	CONTACT	50	—	—	SEE NOTE 1

仕様書 (SPECIFICATION) JACS-3024 T74-1	第1版 (ORIGINAL DATE) 14/DEC/1973	尺度 (SCALE) 1:1	シリーズ (SERIES) QE	日本航空電子工業株式会社 JAE JAPAN AVIATION ELECTRONICS INDUSTRY, LTD.
一般公差 (GENERAL TOLERANCE) 寸法 (DIMENSION) × ± 0.8 ×× ± 0.8 ××× ±	角度 (ANGLES) ×° ± ×°× ±	製図 DR. HASHIMOTO	名称 (TITLE) QE4501-50*-F0	図面番号 (DRAWING NO.) SJ013824
単位 (UNIT) : mm	シートの数 (SHEET NO.) 1 OF 1	質量 (MASS) —	承認 APPD. NITA	版数 (VER.) 11

DCF-G-2121 (20.02)

WISDOM承認 2020/07/01