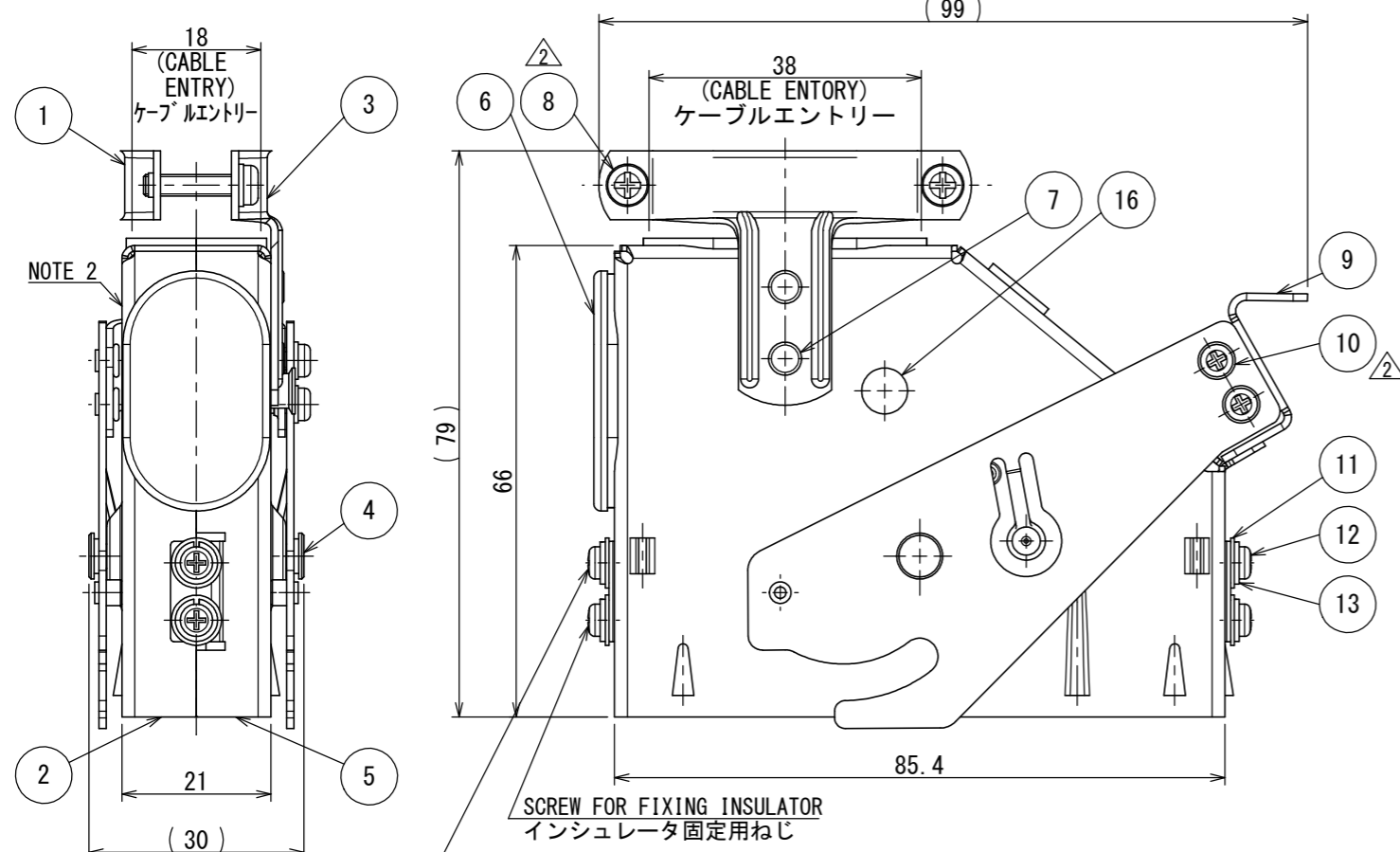


図面番号 (DRAWING NO.) SJ024131



| 版数 VER. | 年月日 DATE | CN NO. | 変更内容 DESCRIPTION | 製図 DR. | 担当 CHK. | 査閲 APPD. | 承認 APPD. |
|---------|-------------|--------|-----------------------|-------------|-------------|--------------|--------------|
| 2 | 27/DEC/2000 | 46656 | CHANGED TO SEMS-SCREW | H. SAKURADA | Y. NAKAMURA | S. NANA0 | M. MAJIME |
| 3 | 03/JUN/2003 | 51320 | REDRAWN | H. SAKURADA | T. SUZUKI | E. MATSUMOTO | S. NANA0 |
| 4 | 26/JUN/2020 | 034859 | CHANGED NOTE | — | K. KAJIHARA | T. TAKESHITA | E. MATSUMOTO |

DESIGNATION 命名法

命 名 法
QE4301A44※-F0
 SERIES シリーズ名
 STRAIGHT ケーブル引出口形状(ストレート)
 KEY POSITION キーポジション
 MODIFICATION モディファイ
 CONTACTS LESS (NOTE 1) コンタクト無し
 CONTACTS TYPE P:PIN CONTACT S:SOCKET CONTACT
 コンタクト性別 P:ピンコンタクト S:ソケットコンタクト
 INSERT ARRANGEMENT & NUMBER OF CONTACTS インサート配列及びコンタクト数

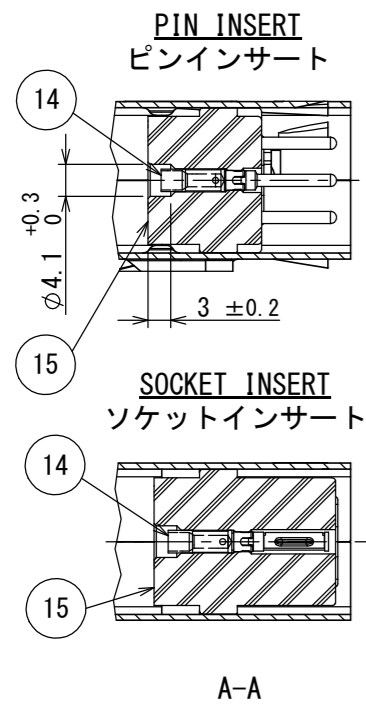
NOTE 1. CONTACTS ARE SOLD SEPARATELY. THEIR PART NUMBER ARE SHOWN BELOW.
 TABLE 1

| PART No. 名称 | DWG. No. 図番 |
|----------------------------|-------------|
| QEP-16-※ PIN CONTACT | SJ013832 |
| QES-16-※ SOCKET CONTACT | SJ013833 |

注1. コンタクトは別売りであるのでTABLE1の図番を参照の上、別発注してください。

△ 2. PART NUMBER, COMPANY LOGO "JAE" AND LOT NUMBER ARE MARKED AS INDICATED. "-F0" IS NOT MARKED.

△ 2. 図示の位置に品名、社名およびロット番号を表示する。但し、"-F0" は表示しない。



THESE MARKINGS LETTERS IN DRAWING SHOW SOCKET INSERT. FOR PIN INSERT MARK AS FOLLOWS.
 図の表示文字はソケットインサートの場合であり、ピンインサートの場合は下図になる。

SPECIFICATION
 DIELECTRIC WITHSTANDING VOLTAGE :2000VAC FOR 1 MINUTE
 INSULATION RESISTANCE :5000MΩ MIN. (AT 500VDC)
 APPLICABLE WIRE :WL1 1.25mm² × 44

仕様
 耐電圧 : 2000VAC (1分間) △
 絶縁抵抗 : 5000MΩ以上 (500VDCにて)
 使用ケーブル : WL1 1.25mm² 44本 △

| 符号 NO. | 名 称 DESCRIPTION | 個 数 QTY. | 材 料 MATERIAL | 仕 上 FINISH | 備 考 REMARKS |
|--------|-----------------|----------|-------------------|----------------|--------------|
| 16 | LATCH RIVET #2 | 1 | STAINLESS STEEL | PASSIVATE | |
| 15 | INSULATOR | 1 | DIALLYL PHTHALATE | — | COLOR: GREEN |
| 14 | CONTACT | 44 | COPPER ALLOY | GOLD PLATING | NOTE 1 |
| 13 | SPRING WASHER | △4 | STEEL | NICKEL PLATING | |
| 12 | SCREW | △4 | STEEL | NICKEL PLATING | |
| 11 | WASHER | 4 | STEEL | NICKEL PLATING | |
| 10 | SEMS-SCREW △ | 2 | STEEL | NICKEL PLATING | M2. 5 |
| 9 | LEVER ASSEMBLY | 1 | STAINLESS STEEL | PASSIVATE | |
| 8 | SEMS-SCREW △ | 2 | STEEL | NICKEL PLATING | M3 |
| 7 | RIVET | 4 | COPPER ALLOY | NICKEL PLATING | |
| 6 | CAP | 1 | SYNTHETIC RUBBER | — | |
| 5 | SHELL #1 | 1 | STEEL | NICKEL PLATING | |
| 4 | LATCH RIVET #1 | 2 | STAINLESS STEEL | PASSIVATE | |
| 3 | CLAMP SADDLE #1 | 1 | STEEL | NICKEL PLATING | |
| 2 | SHELL #2 | 1 | STEEL | NICKEL PLATING | |
| 1 | CLAMP SADDLE #2 | 1 | STEEL | NICKEL PLATING | |

| | | | |
|-----------------------------------------------------------------------|------------------------------------|---------------------------------------------------------------|---------------------|
| 仕様書 (SPECIFICATION) JACS-3024 J AHL-3024 △ | 第1版 (ORIGINAL DATE) 05/JUN/1989 | 尺度 (SCALE) 1:1 | シリーズ (SERIES) QE |
| 一般公差 (GENERAL TOLERANCE) 寸法 (DIMENSION) × ±0.8 ×× ± ××× ± | 角度 (ANGLES) ×° ± ×°× ± | 名称 (TITLE) QE4301A44※-F0 | 質量 (MASS) — |
| 製造 DR. E. MURANO | 担当 CHK. S. TANOKURA | 日本航空電子工業株式会社 JAE JAPAN AVIATION ELECTRONICS INDUSTRY, LTD. | |
| 査閲 APPD. M. MAJIME | 承認 APPD. S. HASHIMOTO | 図面番号 (DRAWING NO.) SJ024131 | |
| シート (SHEET NO.) 1 OF 1 | 版数 (VER.) 4 | | |

DCF-C-2121 (20.02)

WISDOM承認 2020/07/01