

KTH7823

**16 位高精度低延时霍尔磁编码器
可编程 ABZ 和 PWM 输出模式角度传感器**

技术支持

support@conntek.com.cn

+86(0)755-86006609

目录

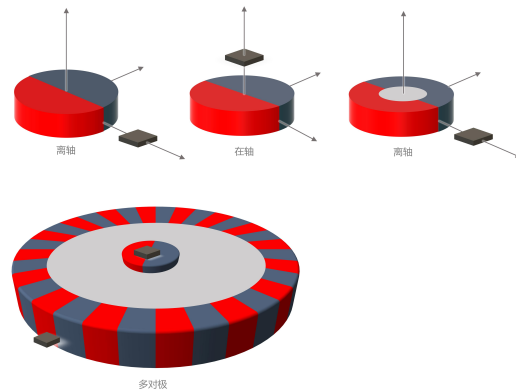
1 产品信息	1
1.1 产品特点	1
1.2 典型应用	1
1.3 产品简介	1
2 总体说明	2
2.1 系统总体结构	2
2.2 应用推荐电路	3
2.3 引脚定义	3
2.4 角度的二进制 16 位编码	4
2.5 在轴磁铁安装推荐	5
2.6 离轴磁铁安装推荐	6
2.7 多极对磁铁安装推荐	7
2.8 寄存器配置	8
3 产品型号构成	9
4 关键参数	9
5 SPI 通信	10
5.1 SPI 时序	10
5.2 通过 SPI 读寄存器	12
5.3 通过 SPI 写寄存器	12
5.4 通过 SPI 读取绝对角度	13
5.5 屏蔽寄存器设置功能	14
5.6 SPI 输出 CRC 校验	15
6 SSI 接口角度读取	15
7 ABZ 输出	16
7.1 ABZ 输出分辨率	17
7.2 ABZ 的输出频率设置	17
7.3 ABZ 的零点信号 Z	17
7.4 ABZ 的磁滞	18
8 PWM 绝对位置输出	18
9 系统运行设置	19
9.1 旋转方向	19
9.2 零点设置	19
9.3 磁场强度检测报警设置	20
9.4 传感器离轴应用校准	21

10 QFN-16L 封装信息	23
11 QFN-16L 卷盘载带信息	24
12 SOP-8 封装信息	25
13 SOP-8 卷盘载带信息	26
14 选型指南	27
15 订货信息	27

1 产品信息

1.1 产品特点

- 16-bit 分辨率绝对角度输出
- 高精度，INL 误差小于 $\pm 0.35^\circ$
- 适用于各种在轴、离轴无接触式场景
- 超低延时，每 1us 更新一次数据
- SPI 通信：角度读取、寄存器读写
- SSI 通信：角度输出
- 可编程 4-4096 步/圈 ABZ 输出
- PWM 14-bit 角度输出
- 内置可编程存储器 MTP
- 磁场强度诊断/报警
- 工作电压兼容 3.3V 和 5V
- 工作温度范围为 -40°C 至 105°C
- QFN-16L 封装和 SOP-8 封装可选



1.2 典型应用

- 绝对角度位置传感器
- 无刷直流电机
- 离轴角度测量
- 电梯
- 屏蔽门

1.3 产品简介

KTH7823 是一款高精度绝对角度霍尔传感器芯片，最高 16 位分辨率绝对角度输出，可实现在轴向和离轴场合下的无接触式磁场角度测量。不论转速范围在 0-120000rpm 之间，KTH7823 都能快速准确地输出角度信息，适用于需要精准角度测量和转速控制的各个领域。

KTH7823 提供多种灵活的角度输出模式，满足不同应用需求。首先，它支持可编程的最大 4096 步 ABZ 正交脉冲输出，提供高分辨率和精准的位置信息。此外，KTH7823 还支持四线制 SPI 输出角度，便于与其他设备进行通信和数据交换。同时，它还支持两线制 SSI 角度输出，提供简化的接口设计。

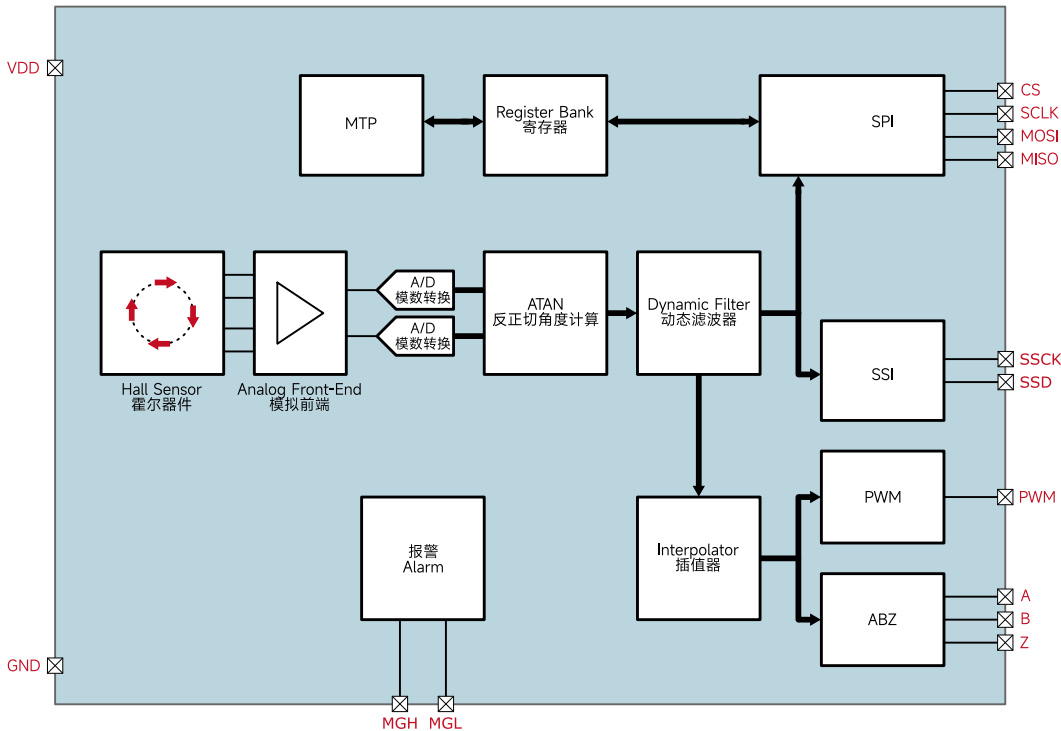
为了更好地适应实际应用需求，KTH7823 还内置了磁场强度检测功能。用户可以根据具体情况通过编程设置过高和过低磁场强度的阈值，实时监测磁场强度并进行相应处理。这为用户选择合适的磁铁和安装距离提供了便利。

此外，KTH7823 集成了 MTP（多次可编程存储器），用于存储重要配置参数。用户可以存储参考零角位置、ABZ 编码器设置和磁场检测阈值等信息，以便在不同应用场景下进行灵活配置和调整。

2 总体说明

2.1 系统总体结构

图 1: 总体功能框图



KTH7823 是一款霍尔角度编码器，它集成了霍尔器件、数模转换器（ADC）和各种模块，用于精确测量角度并输出相应的数字信号。

该编码器的霍尔器件产生电压信号，经过 ADC 转换为两路正交数字信号，再经过 ATAN 模块进行计算，得到 16 位的数字角度。数字角度经过零点设置、转动方向设置和滤波处理。

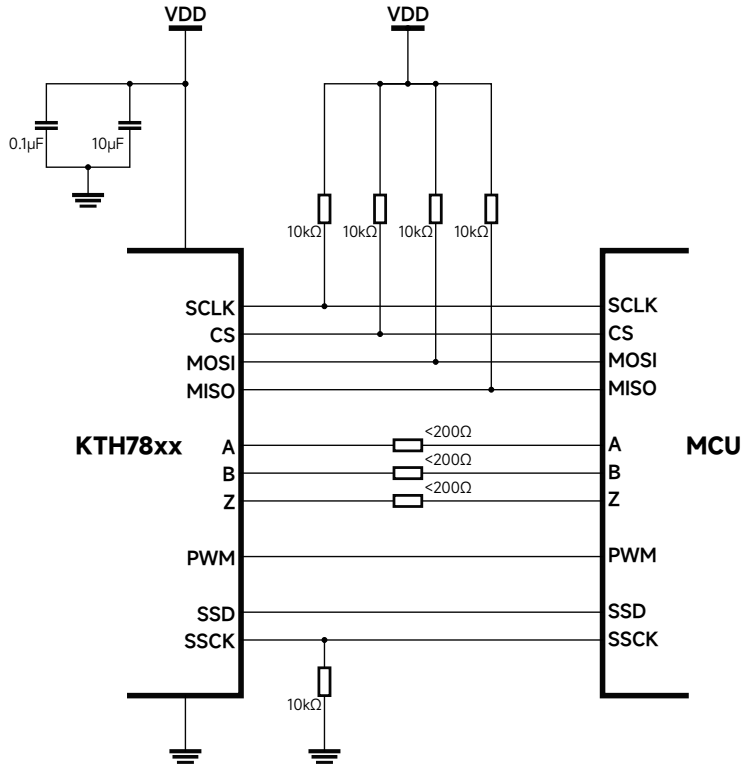
编码器的输出接口可以通过 SPI 和 SSI 通信直接输出滤波后的角度数值，用户可以使用 MCU 或其他电路直接读取。此外，角度还可以通过 PWM 调制来表达，通过改变占空比来反映角度大小。

为了提高刷新频率，滤波后的角度可以经过插值器处理，并输出给 ABZ 角度编码模块，将角度转换为所需的编码信号。

此外，系统的各种运行参数存储在可编程的多次写入存储器（MTP）中，可以通过 SPI 命令进行修改，以满足不同应用的需求。

2.2 应用推荐电路

图 2: 应用电路



备注：图中所示的上下拉电阻，不使用该接口时仍须保留。

2.3 引脚定义

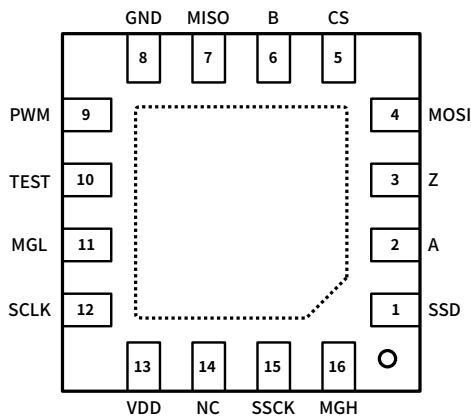


图 3: QFN-16L 3mmx3mm

序号	名称	功能
1	SSD	SSI 数据输出
2	A	A 相增量输出信号
3	Z	Z 相增量输出信号
4	MOSI	SPI 主机数据输出，不使用须上拉到 VDD
5	CS	SPI 片选，不使用须上拉到 VDD
6	B	B 相增量输出信号
7	MISO	SPI 从机数据输出
8	GND	地
9	PWM	脉宽调制
10	TEST	厂家测试，须下拉到 GND
11	MGL	磁场强度过低
12	SCLK	SPI 时钟，不使用须上拉到 VDD
13	VDD	电源输入
14	NC	未连接
15	SSCK	SSI 数据时钟输入，不使用须下拉到 GND
16	MGH	磁场强度过高

表 1: 引脚功能

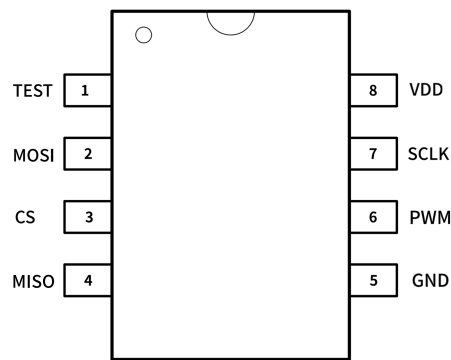


图 4: SOP-8 4.9mmx6mm

序号	名称	功能
1	TEST	测试引脚，须浮空
2	MOSI	SPI 主机数据输出，不使用须上拉到 VDD
3	CS	SPI 片选，不使用须上拉到 VDD
4	MISO	SPI 从机数据输出
5	GND	地
6	PWM	脉宽调制
7	SCLK	SPI 时钟，不使用须上拉到 VDD
8	VDD	电源输入

表 2: 引脚功能

备注: QFN-16L 3x3mm 封装芯片的 TEST 引脚使用过程中须直接连接到 GND，SOP-8 4.9mmx6mm 封装芯片的 TEST 引脚使用过程中须浮空。

KTH7823 产品提供两种封装: QFN-16L 封装和 SOP-8 封装，管脚定义如上所示。由于 SOP-8 封装管脚较少，故输出信号相对减少。

KTH7823 引脚提供了丰富的功能，其中包括 ABZ 编码增量输出、PWM 输出、SSI 和 SPI 通信等。

2.4 角度的二进制 16 位编码

KTH7823 的角度值使用 16 位二进制编码进行表示。通过将角度值转换为 16 位二进制形式，可以实现角度的精确表示。例如，角度值可以用二进制形式的整数来表示，范围从 0 到 65535。一般情况下本说明书的角度都用 16 位二进制表示。

$$\text{角度输出 (0 到 } 360^\circ) = \frac{16 \text{ 位二进制数值}}{2^{16}} \times 360 \quad (1)$$

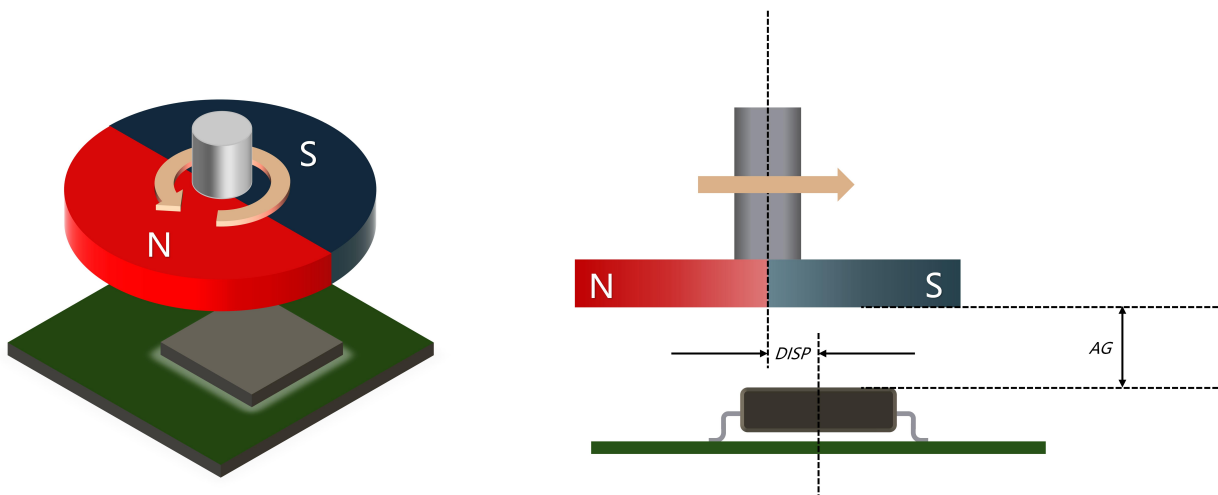
2.5 在轴磁铁安装推荐

表 3: 在轴磁铁安装推荐

Para.	Description	Min	Typ.	Max	Unit
D_{mag}	径向充磁磁铁直径		10	30	mm
T_{mag}	推荐磁铁厚度		2.5	5	mm
B_{pk}	芯片工作磁场	30		150	mT
AG	气隙		1.0	5.0	mm
RS	转速			120	krpm
$DISP$	安装偏差		0.3	1.0	mm
TC_{mag1}	钕铁硼磁铁温度系数		-0.120		%/°C
TC_{mag2}	钐钴磁铁温度系数		-0.035		%/°C

备注：推荐使用磁铁材料为钕铁硼或钐钴。

图 5: 在轴磁铁芯片摆放位置



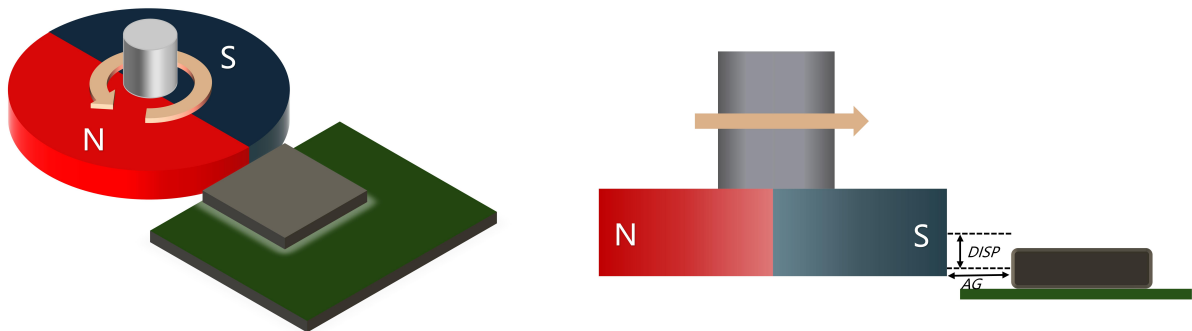
2.6 离轴磁铁安装推荐

表 4: 离轴磁铁安装推荐

Para.	Description	Min	Typ.	Max	Unit
D_{mag}	径向充磁磁铁或磁环直径		10	30	mm
T_{mag}	推荐磁铁厚度		2.5	5	mm
B_{pk}	芯片工作磁场	30		150	mT
AG	气隙		0.5	5	mm
RS	转速			120	krpm
$DISP$	安装偏差		0.5	2	mm

备注：推荐使用磁铁材料为钕铁硼或钐钴。

图 6: 离轴磁铁芯片摆放位置



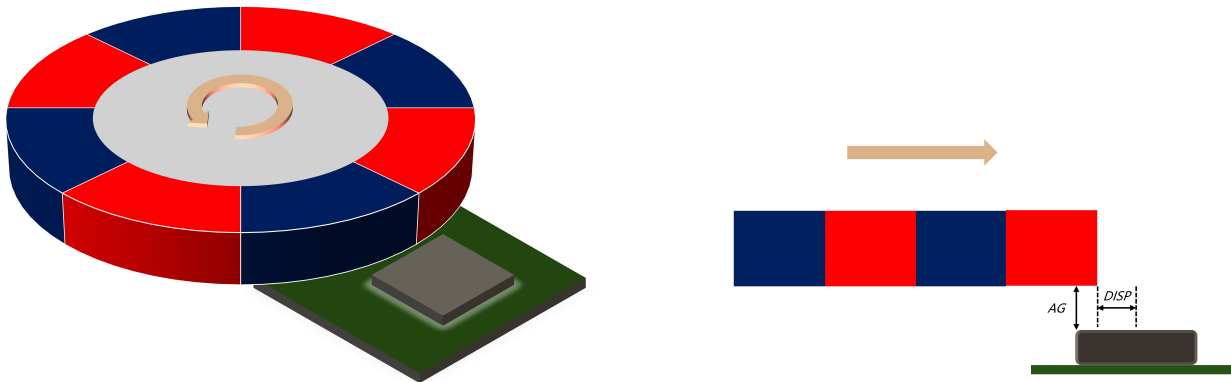
2.7 多极对磁铁安装推荐

表 5: 多极对磁铁安装推荐

Para.	Description	Min	Typ.	Max	Unit
W_{mag}	多极磁铁磁铁极距 (单磁极宽度)	2		10	mm
T_{mag}	推荐磁铁厚度		2	5	mm
B_{pk}	芯片工作磁场	30		150	mT
AG	气隙		0.5	3	mm
RS	转速			120	krpm
$DISP$	芯片中心与磁铁边缘距离	0.8	1.0	5.0	mm

备注：推荐使用磁铁材料为钕铁硼或钐钴；多极对应用中磁环直径不做限制，由于使用复杂，建议联系我司 FAE 进行磁场仿真找到最优的放置位置。

图 7: 多极对磁铁芯片摆放位置



2.8 寄存器配置

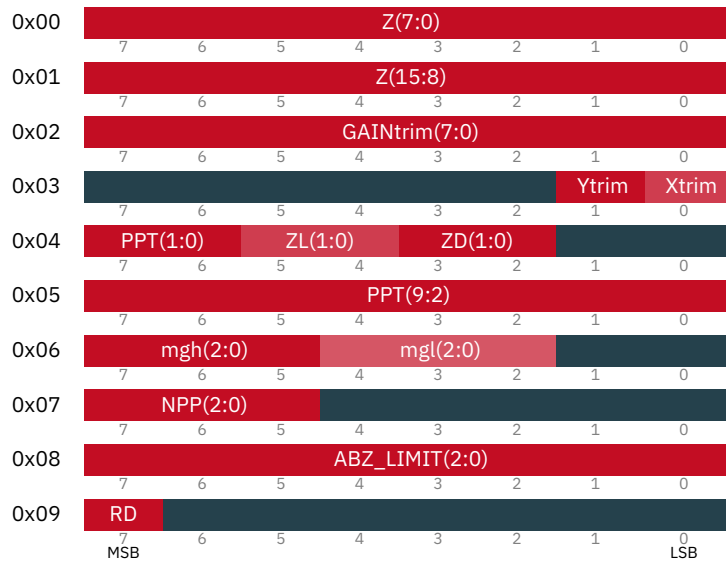
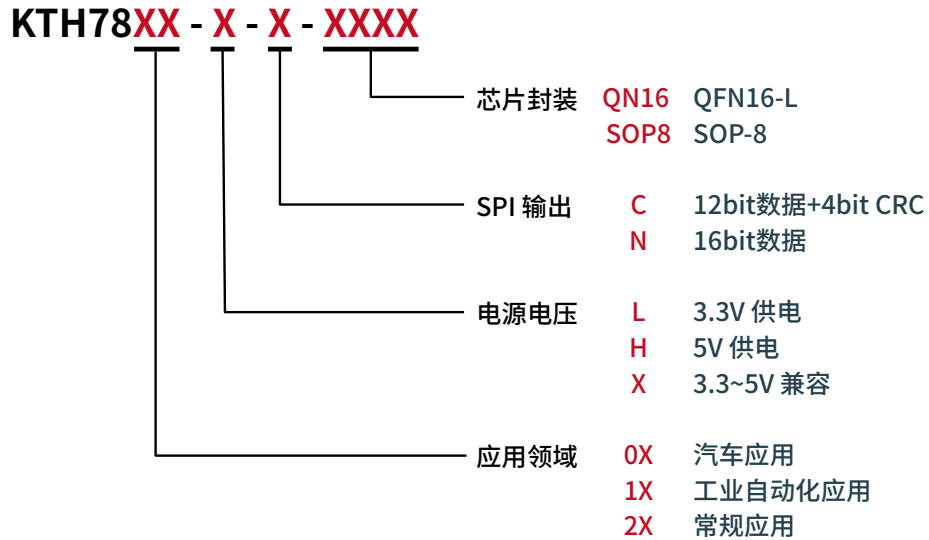


表 6: 参数说明

符号	默认值 (十进制)	名称	说明
ABZ_LIMIT(2:0)	0	ABZ 输出带宽, 默认最高频率 16MHz	章节 7.2 ABZ 输出分辨率
GAINtrim(7:0)	2	灵敏度调制系数	章节 9.4 传感器离轴应用校准
Xtrim	0	减少 X 方向霍尔灵敏度	章节 9.4 传感器离轴应用校准
Ytrim	1	减少 Y 方向霍尔灵敏度	章节 9.4 传感器离轴应用校准
mgh(2:0)	7	磁场过高报警阈值, 默认最大值报警	章节 9.3 磁场强度检测报警设置
mgl(2:0)	0	磁场过低报警阈值, 默认最小值报警	章节 9.3 磁场强度检测报警设置
PPT(9:0)	1023	ABZ 分辨率, 默认 1024 线, 4096 步/圈	章节 7.1 ABZ 输出分辨率
RD	1	正反转设置, 默认正转为 1	章节 9.1 旋转方向
Z(15:0)	0	零点位置设置, 默认为 0	章节 9.2 零点设置
ZL(1:0)	0	ABZ 的 Z 信号宽度, 默认为 0	章节 7.3 ABZ 的零点信号 Z
ZD(1:0)	0	ABZ 的 Z 信号相位, 默认为 0	章节 7.3 ABZ 的零点信号 Z

3 产品型号构成



4 关键参数

表 7: 关键指标 @3.3V 供电芯片

参数	最小值	典型值	最大值
工作电压	3.0V	3.3V	3.6V
磁场强度	30mT	60mT	150mT
工作电流		11.6mA	
启动时间		1ms	
延时时间		1us	
输出噪声 (1 sigma)		0.015°	
温度漂移		0.002° / °C	
非线性误差		±0.35°	
转速			120000rpm
ESD (HBM)		±5KV	

表 8: 关键指标 @5V 供电芯片

参数	最小值	典型值	最大值
工作电压	4.5V	5V	5.5V
磁场强度	30mT	60mT	150mT
工作电流		13.6mA	
启动时间		1ms	
延时时间		1us	
输出噪声 (1 sigma)		0.015°	
温度漂移		0.002° / °C	
非线性误差		±0.35°	
转速			120000rpm
ESD (HBM)		±5KV	

5 SPI 通信

KTH7823 产品采用 SPI 接口实现了微控制器和外设之间可靠且高效的数据通信。SPI 的通信模式为 mode3 (CPOL = 1 和 CPHA = 1 模式), SPI 接口支持读取角度、读取配置寄存器和写入配置寄存器等功能。

5.1 SPI 时序

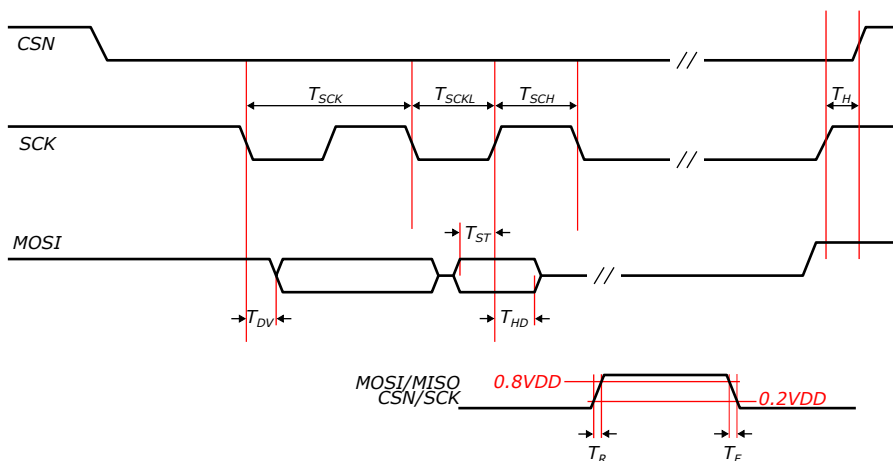


图 8: SPI 时序图

在这里，我们可以看到一幅 SPI 时序图8和一个关于 KTH7823 产品在 20pf 负载条件下的 SPI 时序参数的表格9。这个表格列

出了每个参数的符号、参数的描述，以及在纳秒（ns）单位下的最小、典型和最大值。这些参数有助于定义 SPI 通信的时序要求，确保使用 KTH7823 产品的微控制器和外围设备之间可靠的数据传输。

符号	说明	最小值	典型值	最大值	单位
T_{SCK}	SCK 时钟周期 (SCK Clock Period)	100			ns
T_{SCKL}	SCK 低电平周期 (Low Period of SCK Clock)	50			ns
T_{SCKH}	SCK 高电平周期 (High Period of SCK Clock)	50			ns
T_H	SCK 上升沿到 CSN 上升沿时间间隔 (Time interval between SCK and CSN rising edges)	120			ns
T_R	数字信号上升沿时间 (Rise Time of Digital signal)		10		ns
T_F	数字信号下降沿时间 (Fall Time of Digital signal)		10		ns
T_{DV}	MISO 数据有效时间 (Data Valid Time of MISO)			50	ns
T_{ST}	MOSI 数据设置时间 (Setup Time of MOSI Data)	50			ns
T_{HD}	MOSI 数据保持时间 (Hold time of MOSI Data)	50			ns

表 9: SPI 时序参数（带有 20pf 加载条件）

KTH7823 产品使用 SPI 接口（CPOL = 1 和 CPHA = 1 模式）在微控制器和外围设备之间进行通信。SPI 接口由四条线组成：SCK、MOSI、MISO 和 CSN，它们是根据 SPI 国际标准实现的。数据是以固定长度的 16 位包进行传输的。

这个 SPI 时序参数表格对于理解如何正确使用和调试 SPI 接口的硬件和固件设计是非常有用的。请注意，为了保证可靠的数据通信，硬件和固件设计应遵循这些时序参数。

以上所有的 SPI 参数都在我们提供的硬件和固件中进行了实现，可以根据您的应用需求进行配置和优化。如果您在使用过程中有任何问题，我们的技术支持团队随时为您提供帮助。

总的来说，KTH7823 产品的 SPI 接口是一个强大和灵活的通信工具，可以广泛应用于各种微控制器和外围设备的通信。通过正确使用和理解这些 SPI 时序参数，您可以充分利用其性能，满足您的特定应用需求。

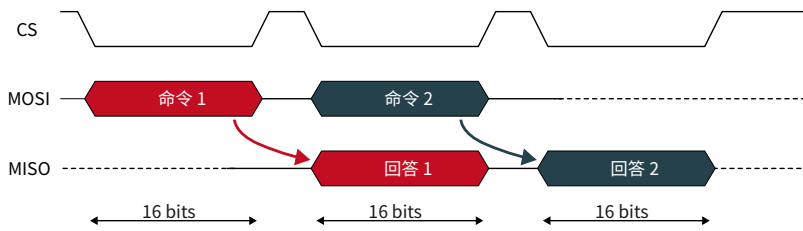
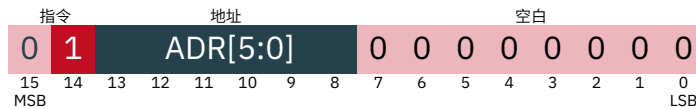


图 9: SPI Command-Response overlapped structure

SPI 通信采用一种重叠结构，允许在传输下一个指令时发送回前一个指令的响应。图9展示了一个单设备设置的示例，其中主机控制一个 KTH7823 从设备。

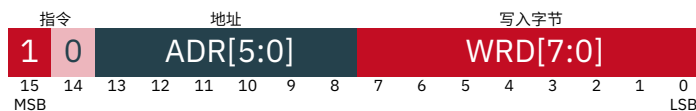
5.2 通过 SPI 读寄存器



在读取寄存器的操作中，包含两个 16 位的帧。第一帧是写请求帧，其中包括 2 位的写命令、6 位的寄存器地址和 8 位的 0 值补齐。第二帧是返回的寄存器值，帧格式为 XXXX – XXXX – 0000 – 0000。

下面的表格展示了这个操作的指令格式。从 MSB 开始前 2 位是 opcode，指令的操作码。接下来的 6 位是地址，用于指定寄存器的地址。剩下的空白部分表示无效位，用 0 值补齐。

5.3 通过 SPI 写寄存器



KTH7823 芯片提供了通过 SPI 总线进行寄存器写入操作的功能。寄存器是可编程的 8 位存储单元，用于存储特定的配置和控制参数，以自定义芯片的行为和功能。

SPI 烧写寄存器操作由两个 16 位的帧组成。第一个帧是写请求帧，其中包含一个 2 位的写命令（10），后跟一个 6 位的寄存器

地址和一个 8 位的数值。写命令指示芯片执行写操作，寄存器地址用于指定要写入的寄存器，而数值则是要写入的数据。数据传输从最高位（MSB）开始。

第二个帧是返回的确认帧，其中包含了新写入寄存器的值。帧格式为 XXXX – XXXX – 0000 – 0000。这个确认帧是芯片返回的响应，用于确认数据已成功写入寄存器。

在进行 SPI 烧写寄存器操作时，需要特别注意在第一个帧和第二个帧之间等待至少 20 毫秒的时间。这段等待时间用于确保写入的数据能正确存储到芯片的非易失性存储器中。如果在写入请求后没有等待足够的时间，可能会读取到寄存器先前的值。因此，执行写入寄存器操作时务必遵守这个等待时间。

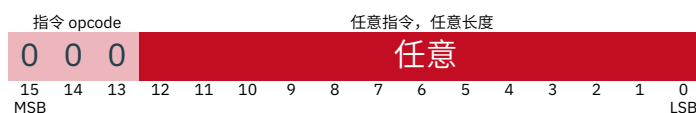
需要注意的是，这个等待时间仅适用于写入操作。对于读取寄存器或读取角度的操作，不需要等待时间。

KTH7823 芯片的寄存器值在上电时会自动加载，因为它们存储在芯片内的非易失性存储器中。这意味着即使断电后再次上电，寄存器中的配置和控制参数仍将保持不变，无需重新设置。

为确保寄存器的长期稳定性和可靠性，KTH7823 芯片的内存设计经过充分考虑，可以承受 1,000 次写入周期，并在 105°C 的环境下保持可靠运行。

通过 SPI 烧写寄存器，您可以轻松地配置和调整 KTH7823 芯片的各种功能和行为，以满足您的具体需求。

5.4 通过 SPI 读取绝对角度



在使用 SPI 进行绝对角度读取时，以下是一般的步骤和原理：

- (1) 设置通信参数：首先，确保主设备和 KTH7823 角度传感器之间的 SPI 通信参数设置一致。这包括时钟频率、数据位数等参数。
- (2) 触发读取操作：主设备通过拉低片选（CS）信号和 MOSI 发送以上读取位置指令来触发读取操作。拉低片选信号告知传感器准备将数据传输到输出缓冲区。
- (3) 数据传输和接收的过程如下：每隔 1 微秒，新的数据位将被传输到输出缓冲区。传感器逐位地通过 MISO 引脚将数据发送到主设备。主设备通过时钟信号控制数据的接收，以确保正确地接收每一位数据。

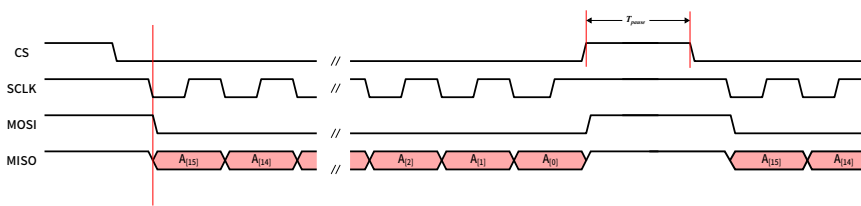
(4) 角度值的解析: 当主设备发送足够的时钟计数时, KTH7823 传感器将回复并提供角度数据。通过解析接收到的数据, 可以得到对应的绝对角度值。

在传输过程中, 建议将 MOSI 端口保持低电平, 以确保芯片不会接收到类似于 01、10 等干扰信息, 从而防止角度数据的传输中断。这样的预防措施有助于确保传输的稳定性和准确性。

为了优化角度读取并确保不丢失任何信息, 可以减少时钟计数的数量。在需要数据输出长度为 12 位时, 只需 12 个时钟计数即可获得完整的传感器分辨率。

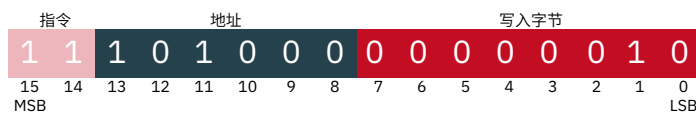
如果需要较低的分辨率, 可以通过发送更少的时钟计数来读取角度值, 因为最高有效位先被发送。这种方式称为快速读取模式, 其中 KTH7823 传感器将持续发送相同的数据, 直到数据被刷新。快速读取模式可以提高读取速度。

对于更清晰的理解, 下面是一个示意图, 展示了 SPI 读取绝对角度的过程:



图中显示了主设备和 KTH7823 角度传感器之间的连接, 并且展示了数据位的传输和接收顺序。注意: 两次通信之间的时间间隔 T_{pause} 须大于 150ns。

5.5 屏蔽寄存器设置功能



在芯片正常使用过程中, 寄存器配置均已完成, 可通过 SPI 将芯片设置为只允许 SPI 读取角度, 屏蔽寄存器设置功能, 以防止外界干扰影响寄存器配置。KTH7823 提供了 WRDIS 寄存器, 当 WRDIS 为 1 时, 不能对芯片进行寄存器配置。通过发送 1110 – 1000 – 0000 – 0010, 即可实现屏蔽寄存器设置功能, 后续将不能通过 SPI 读写寄存器。如果想重新配置寄存器, 则需发送指令 1110 – 1000 – 0000 – 0000。

5.6 SPI 输出 CRC 校验



如果您选择了 SPI 输出带有 CRC 校验版本的芯片，发送上一小节所述的读取位置指令，即可在 MISO 管脚接收到带校验的 SPI 输出信息，其输出帧格式如上，首先是 12bit 位置数据，MSB 在前，然后是 4bit CRC 校验字，CRC 校验标准为 CRC-4/ITU 标准，多项式公式为 $X^4 + X + 1$ ，初始值为 00，结果异或值为 00，输入反转为 true，输出反转为 ture。例如位置数据为 0FF，CRC 校验值为 2，则接收的数据为 0FF2。如果您使用过程有 CRC 校验程序需求，可联系 FAE。

6 SSI 接口角度读取

SSI (Synchronous Serial Interface) 是一种同步串行接口协议，用于在数字系统之间进行数据传输。

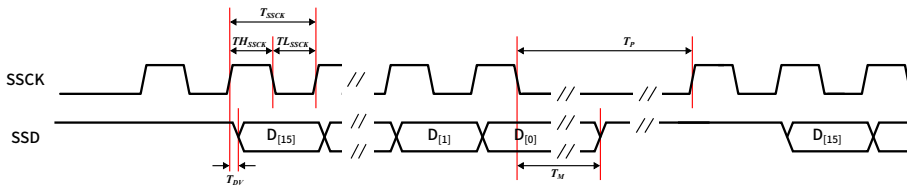


图 10: SSI 接口时序图

表 10: SSI 接口时序参数

符号	说明	典型值	最大值	单位
t_{DV}	SSD 数据有效等待时间 (SSD Data Valid Time)		15	ns
T_{DV}	SSCK 时钟周期 (SSCK Clock Period)	0.66	16	μ s
T_{LSSCK}	SSCK 低电平周期 (Low Period of SSCK Clock)	0.33	8	μ s
T_{HSSCK}	SSCK 高电平周期 (High Period of SSCK Clock)	0.33	8	μ s
T_M	传输超时时间, 单稳态时间 (SSD Monoflop Time)	33		μ s
T_p	死区时间, 开始新一轮传输 (Pause Time)	53		μ s

表 10 显示了 SSI 接口的时序通信规范。

T_M 代表传输超时时间 (Monoflop Time)，也称为单稳态时间。它是在数据传输期间设置的一个时间限制，用于确定数据传输的

最大持续时间。如果在 T_M 规定的时间内，数据传输未完成或未达到下一个状态，系统将视为传输超时。传输超时可能指示传输错误或其他问题，需要进行相关的错误处理。通过适当设置 T_M ，可以确保及时检测和处理传输异常，从而提高系统的可靠性和稳定性。

T_p 代表死区时间 (Pause Time)，它是在数据传输完成后，系统在进入下一个状态之前等待的时间间隔。死区时间用于稳定数据传输、等待设备准备就绪或执行其他必要操作。在 T_p 期间，系统可以进行必要的校验、处理或准备工作，以确保下一轮传输的顺利进行。通过适当设置 T_p ，可以确保充分利用系统资源和提供良好的传输性能。

KTH7823 通过 SSI 读取角度时，数据位的传输顺序是高位优先。每隔 1 微秒，新的数据位将被传输到输出缓冲区。主设备通过拉高 SSCK 信号来触发读取操作。完成一次完整的读取最多需要 17 个时钟周期。第一个时钟周期是用来启动传输的虚拟时钟。数据的最高位在第二个时钟周期中传输。如果数据长度小于 16 位，则通过补 0 将输出数据扩展为完整的 16 位。因此，可以只使用少于 16 个时钟周期来进行角度读取。当触发事件被检测到时，数据将保留在输出缓冲区中，直到 LSB 位 0 的时钟下降沿和传输超时时间已过。

KTH7823 作为外部 SSI 主机的从设备运行，仅支持角度读取操作，无法使用 SSI 读取或写入寄存器。使用 SSI 接口无法读取或写入寄存器。

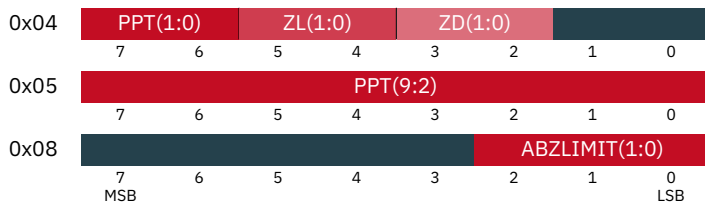
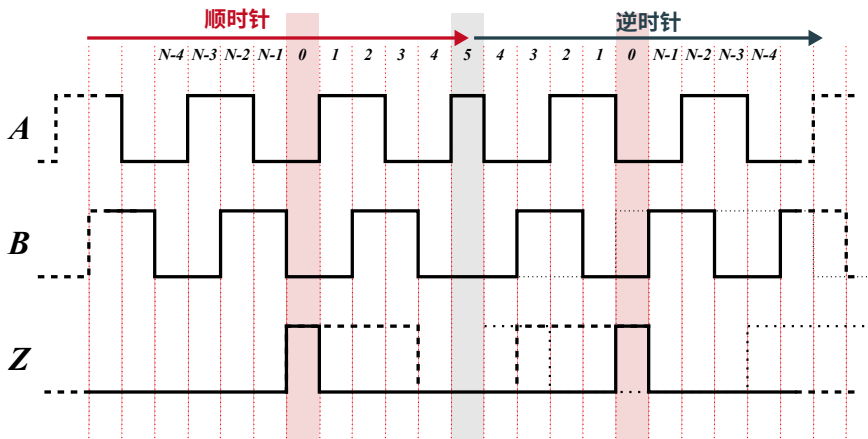
7 ABZ 输出

KTH7823 可以通过增量接口 ABZ 提供角度位置输出。该增量接口设置为 12 位分辨率，这意味着每转有 4096 步或 AB 信号每转有 1024 个脉冲周期 (PPT)。

A 和 B 信号之间的相位差可以指示旋转方向，其中顺时针方向为 A 信号领先、B 信号跟随，而逆时针方向为 B 信号领先、A 信号跟随。在上电启动期间，所有三个 ABZ 信号都将保持高电平。

当位于芯片正上方的磁铁（从俯视角度来看）逆时针 (CCW) 旋转时，B 信号的上升沿将领先于 A 信号的上升沿 1/4 个周期。相反，当顺时针 (CW) 旋转时，A 信号的上升沿将领先于 B 信号的上升沿 1/4 个周期。A 和 B 信号之间的相位差随着磁铁旋转方向的改变而改变。

图 11: ABZ 输出时序



7.1 ABZ 输出分辨率

KTH7823 的 ABZ 增量输出可以以任意整数分辨率提供，最高可达 1024 个脉冲周期/圈。客户可以通过编程芯片内的 MTP 位 **PPT(9:0)** 来自定义分辨率，具体参考表 11。

表 11: PPT 对应的 ABZ 分辨率

PPT(9:0)	ABZ 分辨率 脉冲/圈	ABZ 分辨率 步/圈
0	1	4
1	2	8
2	3	12
...
1021	1022	4088
1022	1023	4092
1023	1024	4096

7.2 ABZ 的输出频率设置

KTH7823 的 ABZ 输出频率最高为 16MHZ，可以通过调节 **ABZLIMIT** 改变最高输出频率，具体参考表 12。

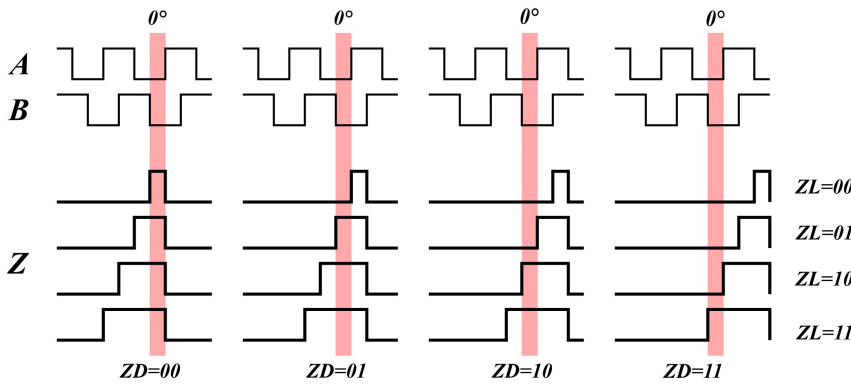
表 12: ABZLIMIT 对应的 ABZ 最高输出频率

ABZLIMIT	最高频率
0	16M
1	8M
2	4M
3	2M
4	1M
5	0.5M
6	0.25M
7	0.125M

7.3 ABZ 的零点信号 Z

Z 信号（也称为 Index 信号或零位信号）的上升沿在每圈的零点位置出现一次。Z 信号的位置和长度可以通过寄存器 0x4 中的 **ZL(1:0)** 和 **ZD(1:0)** 位进行编程，默认情况下，ZL 和 ZP 参数都置为 00。

图 12: ABZ 的 Z 信号的宽度 ZL 和位置 ZD



7.4 ABZ 的磁滞

ABZ 增量输出磁滞是指为了防止虚假转换和提高系统的抗干扰性能，在 ABZ 输出信号上引入了滞后效应。滞后是指输出信号必须超过一个特定的阈值才能改变其状态。这种滞后效应可以有效减少噪声和其他干扰对输出信号的影响。当输入信号发生变化时，输出信号不会立即跟随变化，而是需要超过一个阈值才会改变状态。这个阈值的设置使得系统对小幅度噪声和干扰不敏感，从而提高了系统的稳定性和精度。

通过引入 ABZ 增量输出磁滞，可以减少误差并提高系统的抗干扰性能。这对于需要高精度和稳定性的应用非常重要，尤其是在噪声环境或存在干扰的情况下。

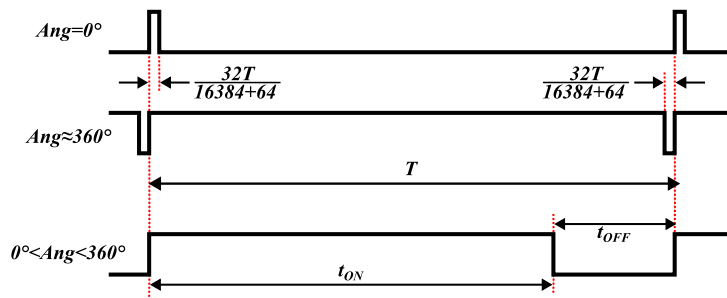
8 PWM 绝对位置输出

KTH7823 提供单线 14bit 绝对值的 PWM 输出模式如图 13 所示。PWM 输出是引脚 9 的默认输出形式。

PWM 输出的逻辑信号，其占空比与磁场角度成正比，PWM 频率为 910Hz。占空比为 $32/(16384 + 64)$ 时对应角度为 0° ，占空比为 $(16384 + 32)/(16384 + 64)$ 时对应角度为 360° ，分辨率为 14 位。任意角度为：

$$Ang = \frac{360}{16384} \left(\frac{(16384 + 64) \cdot t_{ON}}{t_{ON} + t_{OFF}} - 32 \right) \quad (2)$$

图 13: PWM 时序



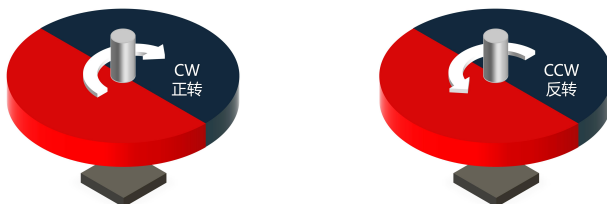
9 系统运行设置

9.1 旋转方向

RD 寄存器定义了了输出角度增加和转动方向的关系。默认情况下, RD 为 1, 当位于芯片正上方的磁铁 (俯视) 顺时针 (CW) 转动时, 芯片输出角度增加。如下图 14 所示为正反转的定义。



图 14: 正反转定义



9.2 零点设置

寄存器 **Z(15:0)** 定义了零点的位置, 该数值适用于所有的角度输出类型。传感器的零位可以使用 16 位分辨率进行编程。

当 RD (旋转方向) 为 1 时, 传感器输出的角度可以通过以下公式计算, 16 位二进制数为 SPI 当前读到的数值, 期望角度为用户更改 Z (15:0) 寄存器后希望输出的角度 (0-360°):

$$Z = \text{取反} \left(16 \text{ 位二进制数值} - \left(\frac{\text{期望角度}}{360} \right) \times 2^{16} \right) + 1 \quad (3)$$

当 RD（旋转方向）为 0 时，传感器输出的角度可以通过以下公式计算，16 位二进制数为 SPI 当前读到的数值，期望角度为用户更改 Z（15:0）寄存器后希望输出的角度（0-360°）：

$$Z = 16 \text{ 位二进制数值} - \left(\frac{\text{期望角度}}{360} \right) \times 2^{16} \quad (4)$$

例如当 RD（旋转方向）为 1 时，16 位二进制数值为 16384，即 SPI 输出角度为 90 度，将 Z（15:0）设为 16384 的补码（按位取反后加 1）49152，则输出值为 0（输出角度为 0 度）；当 RD（旋转方向）为 0 时，16 位二进制数值为 16384，即 SPI 输出角度为 90 度，将 Z（15:0）设为 16384，则输出值为 0（输出角度为 0 度）。



9.3 磁场强度检测报警设置

为方便用户使用，可以分别设置低阈值磁场报警 mgl(2:0) 和高阈值磁场报警 mgh(2:0)。比如 mgh(2:0) 为 1 时磁场超过 34mT，MGH 管脚拉高，磁场变化到低于 28mT，MGH 管脚拉低。mgl(2:0) 为 0 时磁场低于 18mT，MGL 管脚拉高，磁场变化到高于 24mT，MGL 管脚拉低。



表 13: 高低阈值报警对应磁场强度

mgh(2:0)	MGH 由 0 变 1	MGH 由 1 变 0	mgl(2:0)	MGL 由 0 变 1	MGL 由 1 变 0
0	23mT	16mT	0	18mT	24mT
1	34mT	28mT	1	30mT	36mT
2	47mT	40m	2	42mT	48mT
3	58mT	52mT	3	54mT	60mT
4	70mT	63mT	4	65mT	71mT
5	81mT	75mT	5	77mT	83mT
6	92mT	86mT	6	88mT	94mT
7	103mT	97mT	7	99mT	105mT

9.4 传感器离轴应用校准

当我们将 KTH7823 传感器安装在磁铁轴心位置时出现偏差, 或者设计需要传感器安装在磁铁轴心的侧面时, 传感器输出的磁场强度与磁铁位置之间不呈线性关系。这是由于磁铁表面的磁场分布不均匀导致的, 使得传感器输出与实际磁铁位置存在非线性关系。其中一个主要原因是切向磁场 (沿着磁铁表面方向) 通常比径向磁场 (垂直于磁铁表面方向) 要弱, 如图 15 和图 16 所示。

图 15: 传感器位于切向磁场示意图

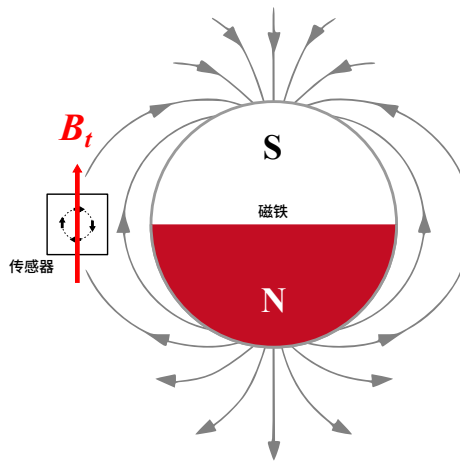
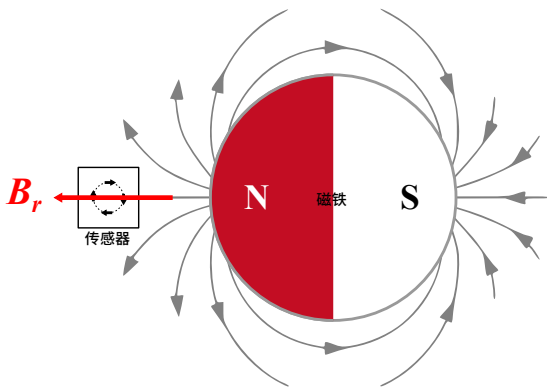


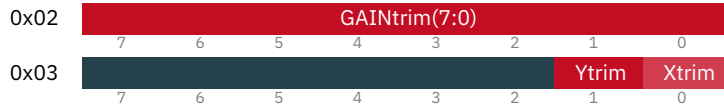
图 16: 传感器位于径向磁场示意图



为了更好地校准传感器并检测磁铁位置, KTH7823 引入了磁场比 μ 的概念, 它是一个重要的参数, 用于描述磁场强度与实际磁铁位置之间的关系。磁场比 μ 表示最大径向磁场 B_r 和最大切向磁场 B_t 之间的比值, 计算公式如下:

$$\mu = \frac{B_r}{B_t} \quad (5)$$

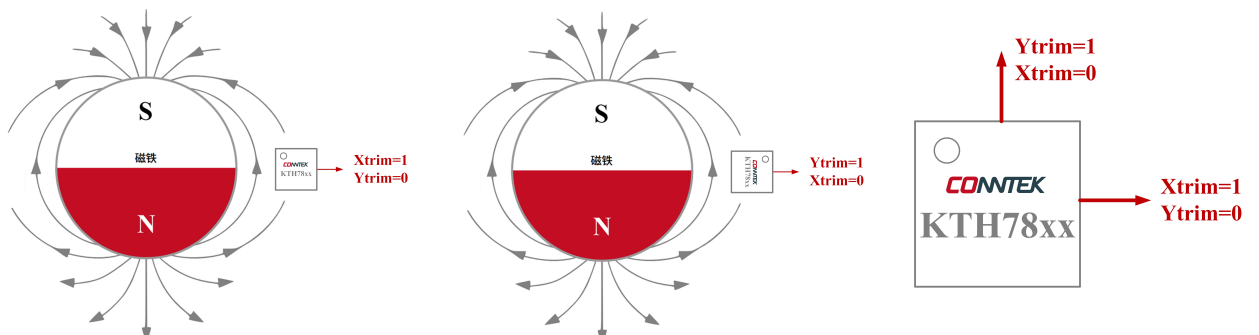
为了简化校准过程，KTH7823 引入了两个参数：Xtrim,Ytrim 和 GAINtrim(7:0):



这些参数用于调整传感器在 X 轴和 Y 轴方向上的灵敏度，以实现校准的精确性。

默认情况下，X 轴和 Y 轴的灵敏度都是相同的，如果需要减小 X 轴方向的信号灵敏度，同时保持 Y 轴方向不变，可以将 Xtrim 参数设置为 1，Ytrim 参数设置为 0。相反地，如果需要减小 Y 轴方向的信号灵敏度，同时保持 X 轴方向不变，可以将 Xtrim 参数设置为 0，Ytrim 参数设置为 1。芯片摆放方向与 Xtrim、Ytrim 参数的设置如下图所示，其中红色箭头代表径向磁场的方向。

图 17: 芯片摆放方向与 Xtrim、Ytrim 参数的设置示意图



具体的灵敏度减小程度由 GAINtrim(7:0) 参数决定，它是一个 8 位整数，取值范围从 0 到 255。较小的 GAINtrim 值代表较小的灵敏度减小值，正常情况下径向和切向磁场强度相同，磁场比 μ 为 1，则不需要修正，GAINtrim(7:0) 参数设为 0。若离轴应用时芯片放在磁铁的正右边时，径向约为切向磁场强度的 2 倍即 μ 为 2，如右表14 GAINtrim(7:0) 经验值可设为 128。

此外还有两种方法计算 GAINtrim(7:0) 参数，一种是我司可提供磁场仿真，帮助客户推荐合适的 GAINtrim(7:0) 参数，另一种是依托光编对拖计算 GAINtrim(7:0) 参数，由于较为复杂，将在一个单独手册中说明，如有需求可联系 FAE 索要。

表14列出了一些具体的 GAINtrim 设置示例，显示了不同误差角度下的磁场比 μ 和相应的 GAINtrim(7:0) 值。根据实际需求和应用情况，可以选择适合的 GAINtrim 设置，以获得所需的灵敏度减小程度。

磁场比 μ	寄存器 GAINtrim(7:0)
1.0	0
1.5	85
2.0	128
2.5	154
3.0	171
3.5	183
4.0	192
4.5	199
5.0	205

表 14: GAINtrim 设置的实例

10 QFN-16L 封装信息

图 18: QFN-16L 封装信息

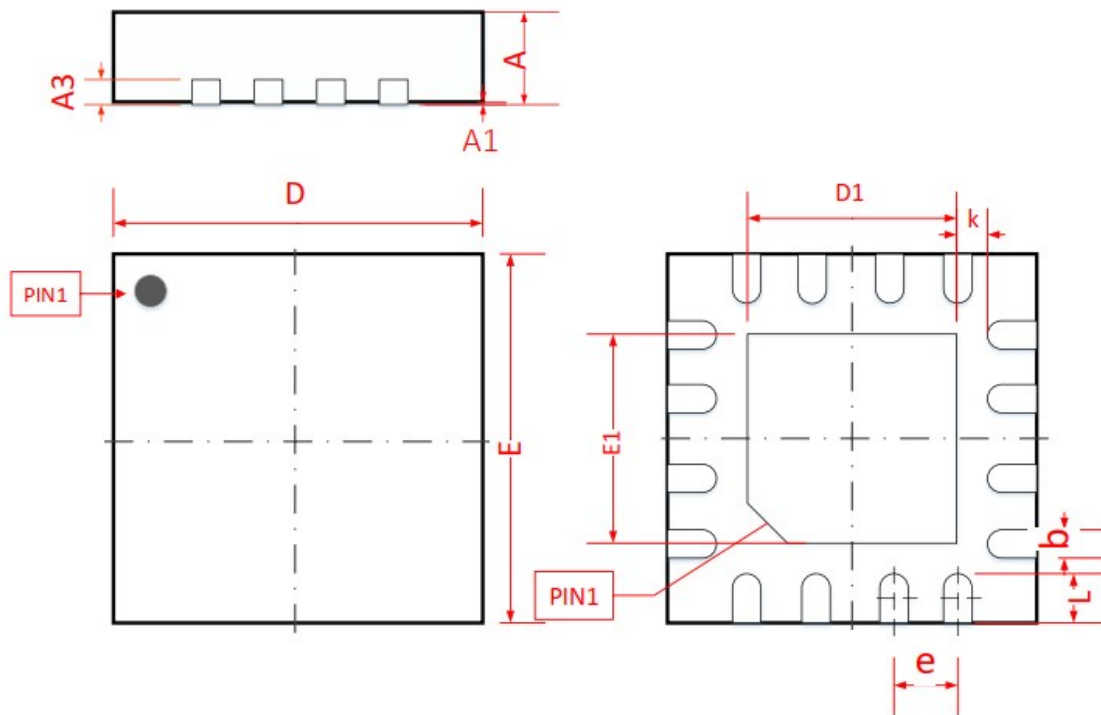
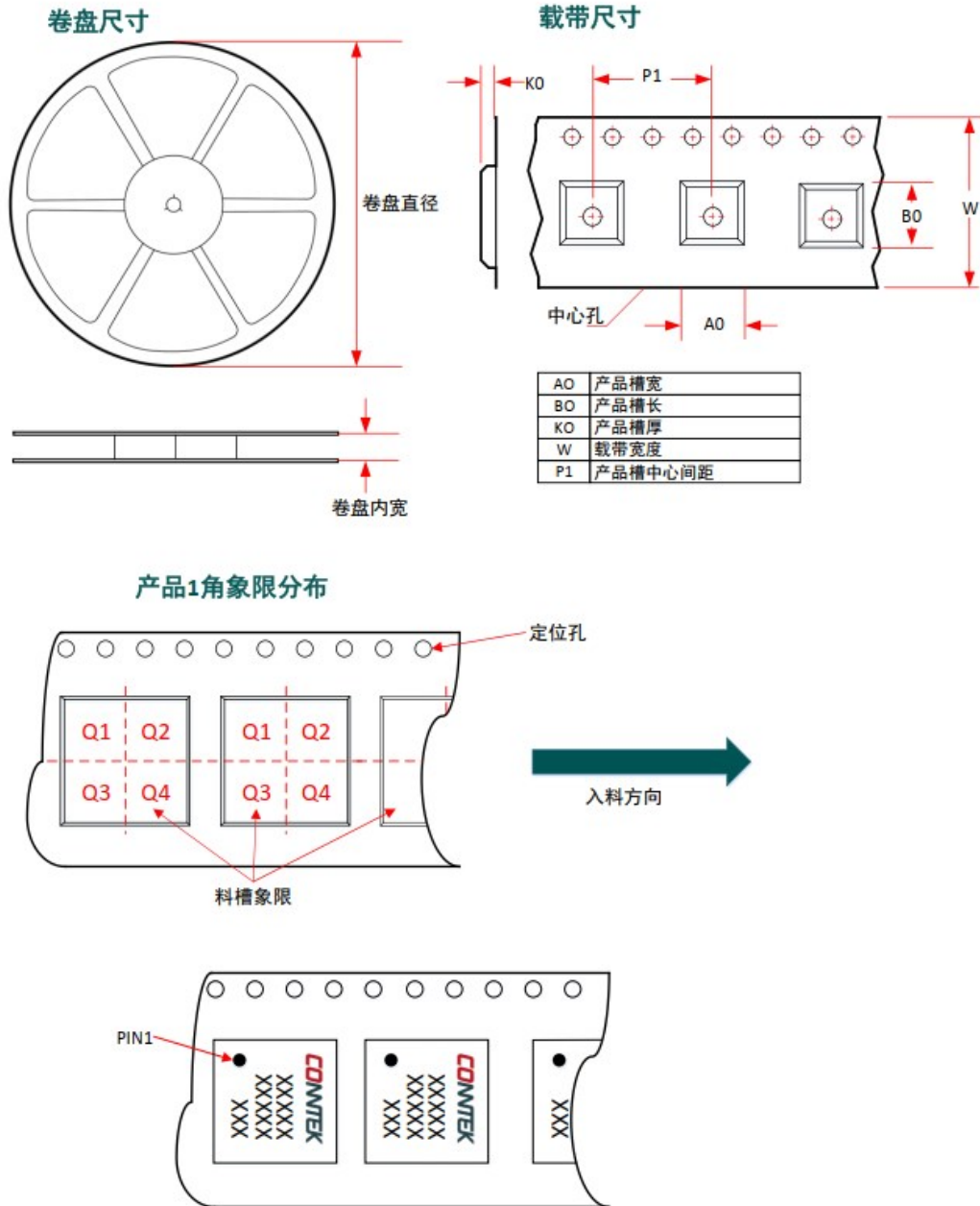


图 18-1. QFN_16PIN 封装尺寸图

标识	单位: 毫米	
	最小值	最大值
A	0.700	0.800
A1	0.000	0.050
A3	0.203REF.	
D	2.900	3.100
E	2.900	3.100
D1	1.350	1.550
E1	1.350	1.550
k	0.375REF.	
b	0.200	0.300
e	0.500BSC.	
l	0.300	0.500

11 QFN-16L 卷盘载带信息

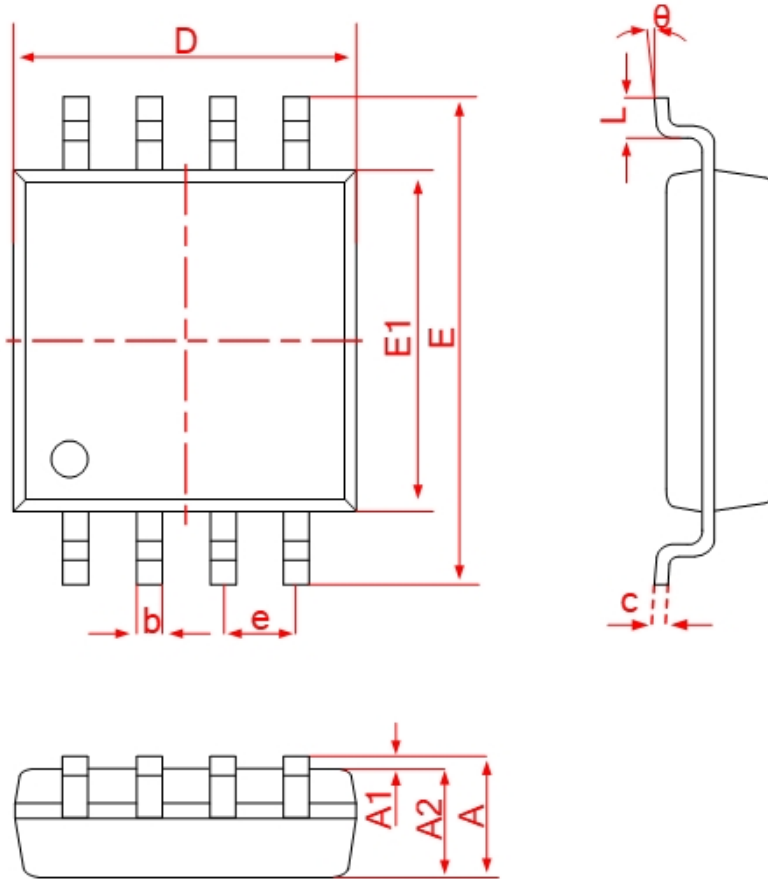
图 19: QFN-16L 卷盘载带尺寸



Package Type	Pin s	SPQ	卷盘直径	卷盘内宽	A0 (mm)	B0 (mm)	K0 (mm)	P1 (mm)	W (mm)	Pin1 方向
QFN3*3-16L	16	5000	330	12.4	3.35	3.35	1.13	8.00	12.00	Q1

12 SOP-8 封装信息

图 20: SOP-8 封装信息

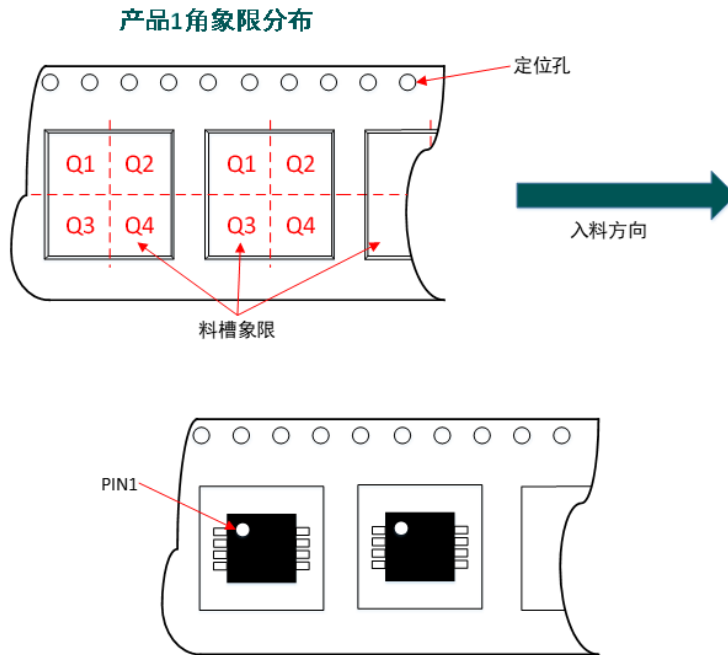
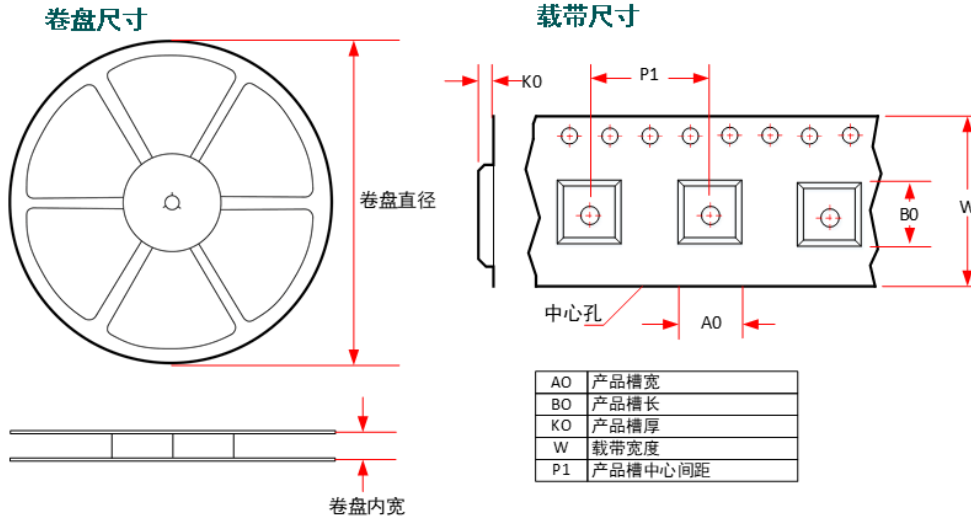


Symbol	Dimensions in Millimeters		Dimensions in Inches	
	Min	Max	Min	Max
A	1.35	1.75	0.53	0.069
A1	0.100	0.250	0.004	0.010
A2	1.35	1.550	0.053	0.061
b	0.330	0.510	0.013	0.020
c	0.170	0.250	0.006	0.010
D	4.700	5.100	0.185	0.200
E	5.800	6.200	0.228	0.244
E1	3.800	4.000	0.150	0.157
e	1.270 TYP.		0.050 TYP.	
L	0.400	0.800	0.016	0.031
θ	0°	8°	0°	8°

13 SOP-8 卷盘载带信息

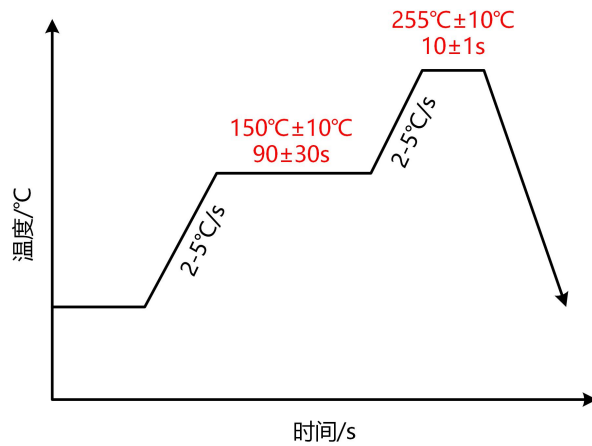
图 21: SOP-8 卷盘载带尺寸

4 SOP8载带和卷盘信息



Package Type	Pin s	SPQ	卷盘直径	卷盘内宽	A0 (mm)	B0 (mm)	K0 (mm)	P1 (mm)	W (mm)	Pin1 方向
SOP8	8	4000	330	12.4	3.35	3.35	1.13	8.00	12.00	Q1

图 22: 焊接温度曲线



14 选型指南

表 15: 型号列表

型号	噪声 (1 sigma)	输出接口	时间常数 τ (ms)	工作磁场	应用场景
KTH7821	0.24°	SPI、SSI、PWM、ABZ	0.004	30-150mT	常规
KTH7822	0.059°	SPI、SSI、PWM、ABZ	0.03	30-150mT	常规
KTH7823	0.015°	SPI、SSI、PWM、ABZ	0.51	30-150mT	常规
KTH7824	0.004°	SPI、SSI、PWM、ABZ	16.3	40-150mT	常规

15 订货信息

表 16: 订货信息

型号	封装形式	工作温度	应用场景	引脚数量	是否有 CRC 校验
KTH7821-X-N-QN16	QFN3x3-16L	-40°C 至 105°C	消费级	16	否
KTH7821-X-N-SOP8	SOP-8	-40°C 至 105°C	消费级	8	否
KTH7822-X-N-QN16	QFN3x3-16L	-40°C 至 105°C	消费级	16	否
KTH7822-X-N-SOP8	SOP-8	-40°C 至 105°C	消费级	8	否
KTH7823-X-N-QN16	QFN3x3-16L	-40°C 至 105°C	消费级	16	否
KTH7823-X-N-SOP8	SOP-8	-40°C 至 105°C	消费级	8	否
KTH7823-X-C-QN16	QFN3x3-16L	-40°C 至 105°C	消费级	16	是
KTH7823-X-C-SOP8	SOP-8	-40°C 至 105°C	消费级	8	是
KTH7824-X-N-QN16	QFN3x3-16L	-40°C 至 105°C	消费级	16	否
KTH7824-X-N-SOP8	SOP-8	-40°C 至 105°C	消费级	8	否

声明 Disclaimer

该技术文档由泉州昆泰芯微电子科技有限公司(以下简称“昆泰芯”)提供,仅供参考。本文档中的信息按原样提供,不附带任何明示或暗示的保证。昆泰芯对本文档中包含的信息的准确性、完整性或适用性不作任何陈述或保证。在任何情况下,昆泰芯均不对使用或无法使用本文档中的信息而产生的直接、间接、特殊、附带或后果性损害承担责任。用户有责任确保其使用本文档中的任何信息符合所有适用的法律、法规和指南。昆泰芯保留随时更改本免责声明的权利,而无需提前通知。

This technical document is provided by CONNTEK for informational purposes only. The information contained in this document is provided "as is" and without warranties of any kind, either expressed or implied. CONNTEK makes no representations or warranties about the accuracy, completeness, or suitability of the information contained in this document. Under no circumstances shall CONNTEK be liable for any direct, indirect, special, incidental, or consequential damages arising out of the use or inability to use the information contained in this document. Users are responsible for ensuring that their use of any information contained herein complies with all applicable laws, regulations, and guidelines. CONNTEK reserves the right to make changes to this disclaimer at any time and without notice.

版权所有 Copyright

版权所有 © 泉州昆泰芯微电子科技有限公司。保留所有权利。
本文档及其内容受版权法保护,未经昆泰芯事先书面许可,不得以任何形式或任何方式复制或传播。

Copyright © CONNTEK. All rights reserved.
This document and its contents are protected by copyright law and may not be reproduced or transmitted in any form or by any means without the prior written consent of CONNTEK.

联系方式 Contact

总部地址:
泉州市丰泽区
华大街道体育街
华创园 B501 室

Headquarters Address
Room B501, Huachuang Park
Sports Street, Huada Street
Quanzhou City, P.R.CHINA

电话 Business Number: +86(0)755-86006609

电子邮件 Email: support@connstek.com.cn