



RF-BM-2340A2 硬件规格书

(CC2340R5)

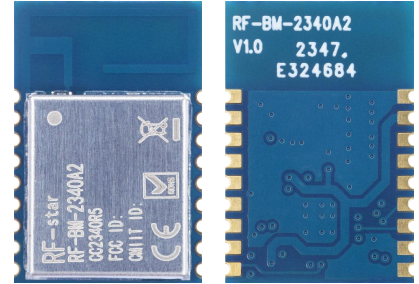
深圳市信驰达科技有限公司
更新日期：2024 年 02 月 01 日

目录

● 概述	3
➢ 主要参数	4
● 尺寸与引脚定义	5
● 软件设置低频时钟来源	9
● 硬件设计注意事项	10
● 常见问题	12
➢ 传输距离不理想	12
➢ 易损坏——异常损坏	12
➢ 误码率太高	12
● 回流焊条件	13
● 静电放电警示	13
● 版本更新记录	14
● 联系我们	14

● 概述

RF-BM-2340A2 是信驰达科技基于美国TI的 CC2340R5 4*4 封装芯片为核心设计的一款 SimpleLink 2.4 GHz 无线模块。支持 Bluetooth®5.3 Low Energy、Zigbee®、IEEE 802.15.4g、TI 15.4-Stack (2.4 GHz)及私有协议。集成了高性能 ARM Cortex-M0+ 处理器，具有 512 KB Flash、32 KB 超低泄漏 SRAM。模块将芯片的全 IO 引出，包含多种外设，如：I²C、UART、SPI、ADC 和 GPIO。



支持 BLE 5 功能：高速模式（2 Mbps PHY），远距离广播（LE Coded 125kbps 和 500kbps PHY），且向下兼容 BLE 4.2 及早期的 BLE 规范的关键功能。

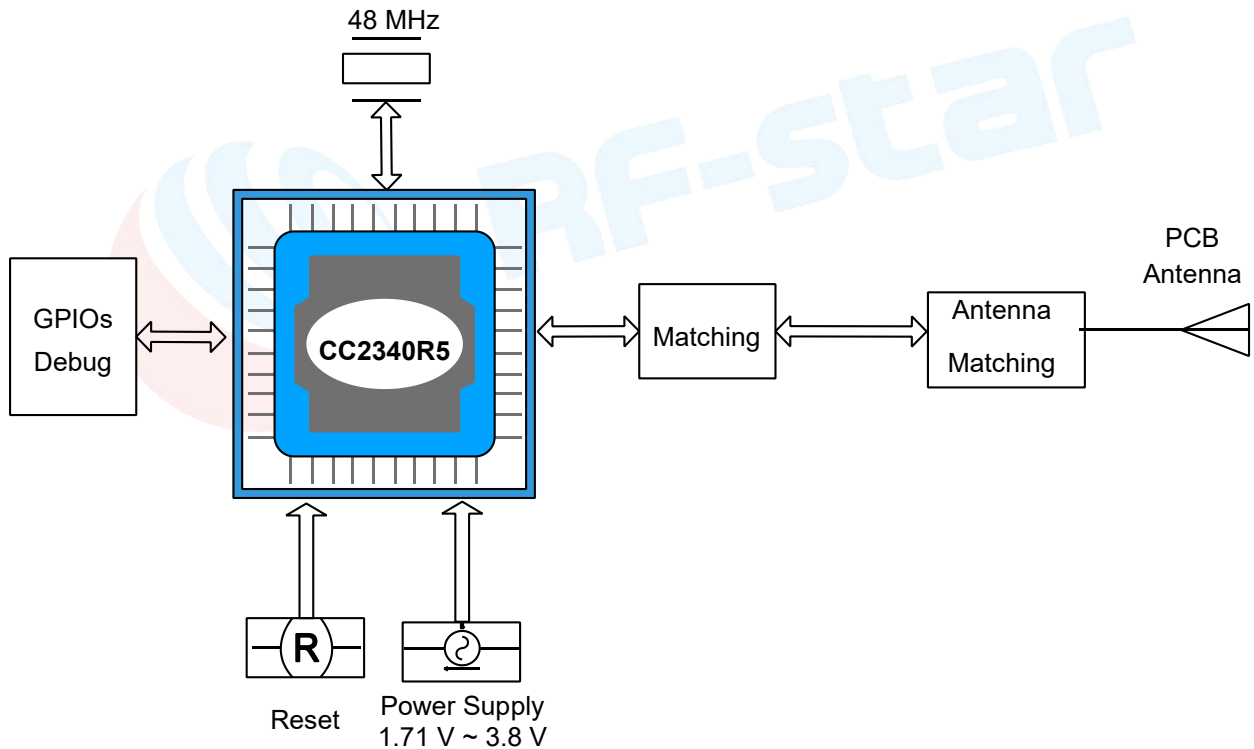


图 1. 原理框图

➤ 主要参数

表 1. 主要参数

芯片型号	CC2340R52E0RGER (4*4mm)
工作电压	1.71 V ~ 3.8 V (GLDO), 推荐为 3.3 V
	2.2 V ~ 3.8 V (DCDC) ¹ , 推荐为 3.3 V
工作频段	2360 MHz ~ 2500 MHz
最大发射功率	+ 8 dBm
接收灵敏度	-102 dBm @ Bluetooth 125-kbps(LE Coded)
	-99 dBm @ Bluetooth 500-kbps(LE Coded)
	-96.5 dBm @ Bluetooth 1Mbps
	-92 dBm @ Bluetooth 2Mbps
MCU 功耗	2.6 mA active mode, CoreMark®
	53 μA/MHz running CoreMark®
	< 710 nA standby mode, RTC, 36 KB RAM
	150 nA shutdown mode, wake-up on pin
RF 功耗	5.3 mA RX
	5.1 mA TX at 0 dBm
	< 11.0 mA TX at +8 dBm
FLASH	512 KB
ROM	12 KB (for bootloader and drivers)
RAM	36 KB
GPIO 数量	12 个
模块尺寸	11.19 * 16.58 * 2.1 mm
封装方式	SMT (邮票半孔)
协议支持	BLE 5.3、ZigBee、SimpleLink™ TI 15.4-stack、私有协议
通讯接口	UART, I ² C, SPI, ADC
工作温度	- 40 °C ~ + 85 °C
储存温度	- 40 °C ~ + 125 °C

注1: 当设定为 DCDC 模式时, 如果供电电压低于 2.2 V, 会自动转换为 GLDO 模式。

● 尺寸与引脚定义

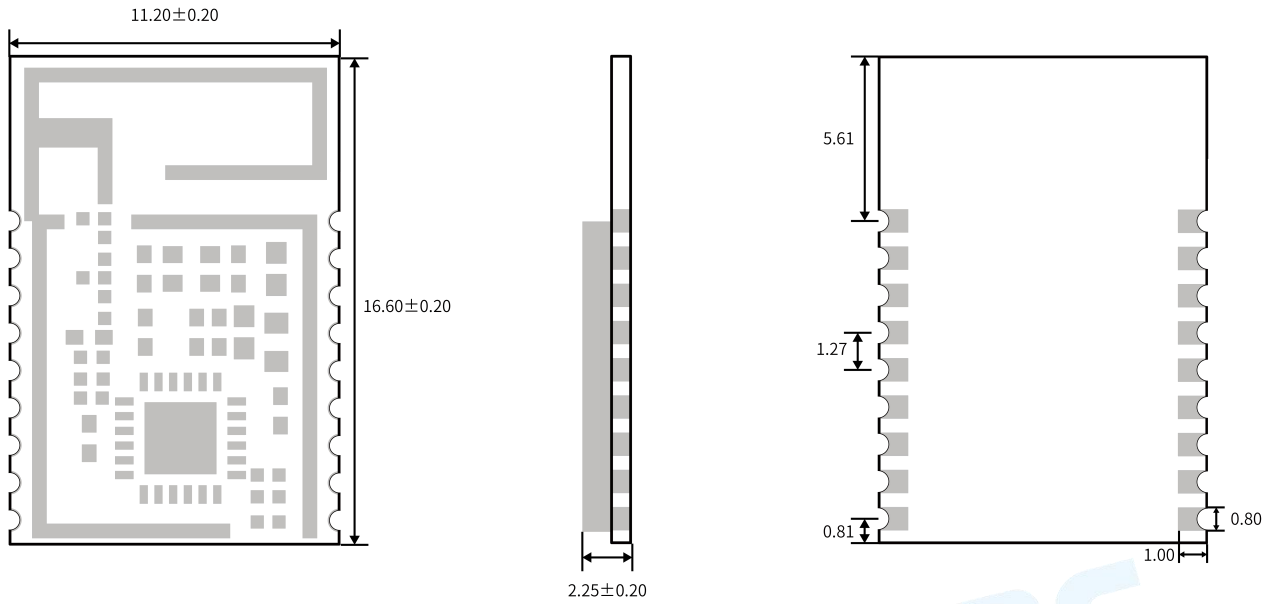


图 2. 模块尺寸图 (unit: mm)

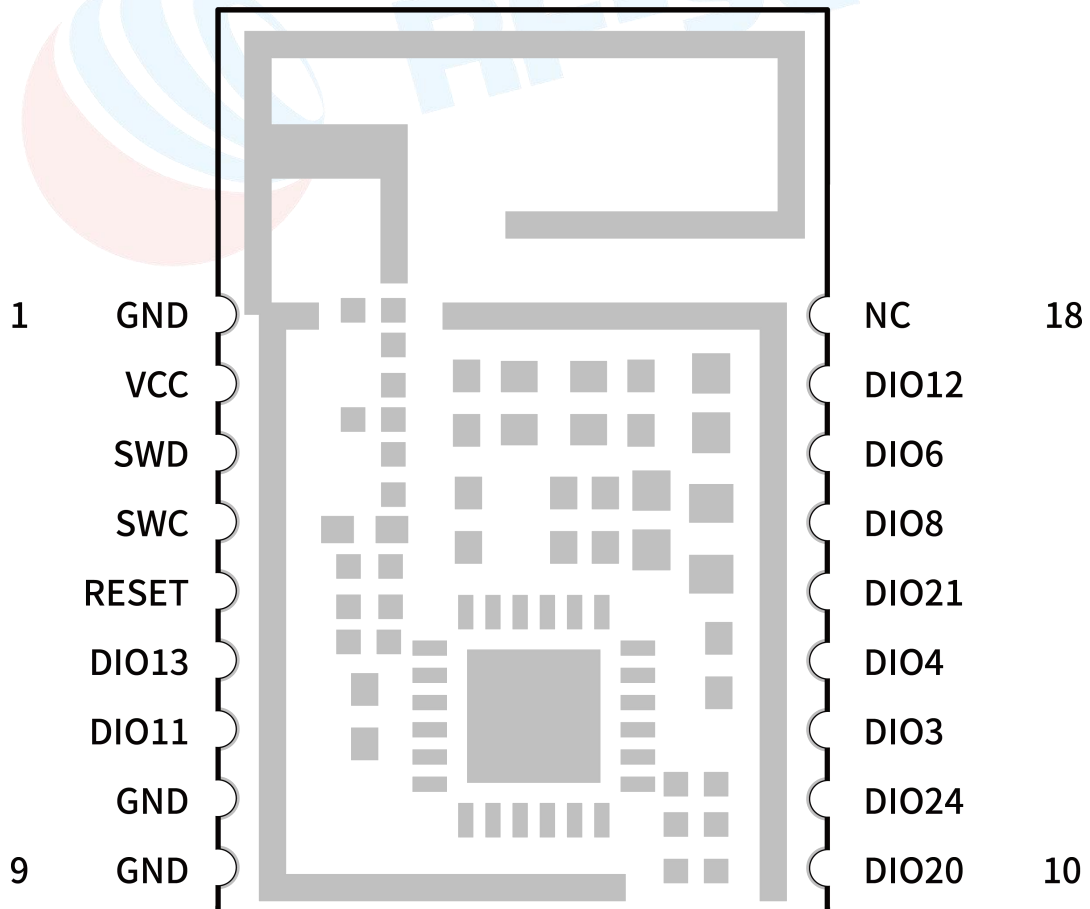


图 3. 模块引脚图

表 2. 模块引脚定义表

引脚序号	名称	功能	描述
1	GND	Ground	地
2	VCC	Power	1.71 V ~ 3.8 V, 推荐为 3.3 V
3	SWDIO	SWDIO / DIO16	GPIO, SWD interface: mode select or SWDIO (JTAG_TMSC), high-drive capability
4	SWDCK	SWDCK / DIO17	GPIO, SWD interface: clock (JTAG_TCKC), high-drive capability
5	RESET	RESET	复位, 低电平有效, 已接上拉电阻
6	DIO13	Digital I/O	GPIO
7	DIO11	Digital I/O	GPIO
8、9	GND	Ground	地
10	DIO20	Digital or Analog	GPIO, analog capability
11	DIO24	Digital or Analog	GPIO, analog capability, high-drive capability
12	DIO3	Digital or Analog	GPIO, 32-kHz crystal oscillator pin 1
13	DIO4	Digital or Analog	GPIO, 32-kHz crystal oscillator pin 2
14	DIO21	Digital or Analog	GPIO, analog capability
15	DIO8	Digital I/O	GPIO
16	DIO6	Digital or Analog	GPIO, analog capability
17	DIO12	Digital I/O	GPIO, high-drive capability
18	NC	—	None connect

表 3. 常用外设引脚说明

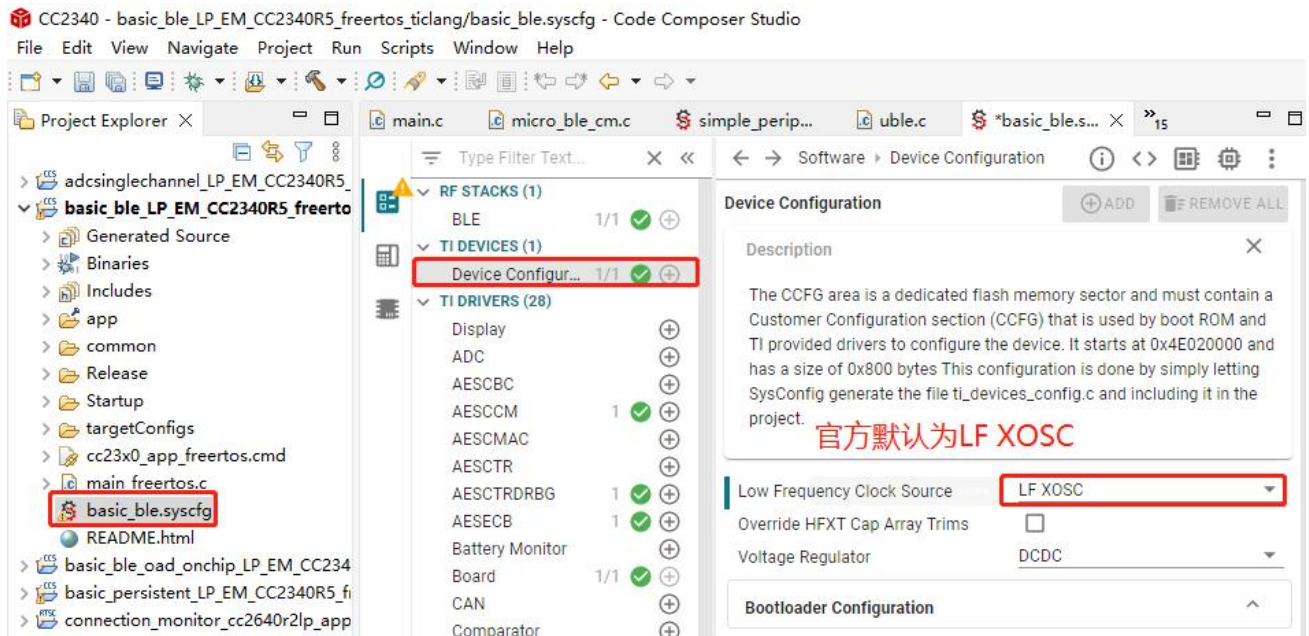
功能	信号	模块引脚	芯片脚位	方向	描述
UART	UART0TXD	DIO13	DIO13	O	UART0 TX data
		DIO17	DIO17_SWDCK		
		DIO20	DIO20_A11		
		DIO4	DIO4_X32N		
		DIO6	DIO6_A1		
	UART0RXD	DIO12	DIO12	I	UART0 RX data
		DIO16	DIO16_SWDIO		
		DIO20	DIO20_A11		
UART0CTS	DIO21	DIO21_A10	I	UART0 clear-to-send input (active low)	
UART0RTS	DIO8	DIO8	O	UART0 request-to-send (active low)	
ADC	ADC11	DIO20	DIO20_A11	I	HP ADC channel 11 input
	ADC10	DIO21	DIO21_A10		HP ADC channel 10 input
	ADC7	DIO24	DIO24_A7		HP ADC channel 7 input
	ADC1	DIO6	DIO6_A1		HP ADC channel 1 input
ADC Reference	AREF+	DIO6	DIO6_A1	I	ADC external voltage reference, positive terminal
GPIO	GPIO8	DIO8	DIO8	I/O	General-purpose input or output
	GPIO11	DIO11	DIO11		
	GPIO12	DIO12	DIO12		
	GPIO13	DIO13	DIO13		
	GPIO16	DIO16	DIO16_SWDIO		
	GPIO17	DIO17	DIO17_SWDCK		
	GPIO20	DIO20	DIO20_A11		
	GPIO21	DIO21	DIO21_A10		
	GPIO24	DIO24	DIO24_A7		
	GPIO3	DIO3	DIO3_X32P		
	GPIO4	DIO4	DIO4_X32N		
	GPIO6	DIO6	DIO6_A1		

表 3. 常用外设引脚说明 (续)

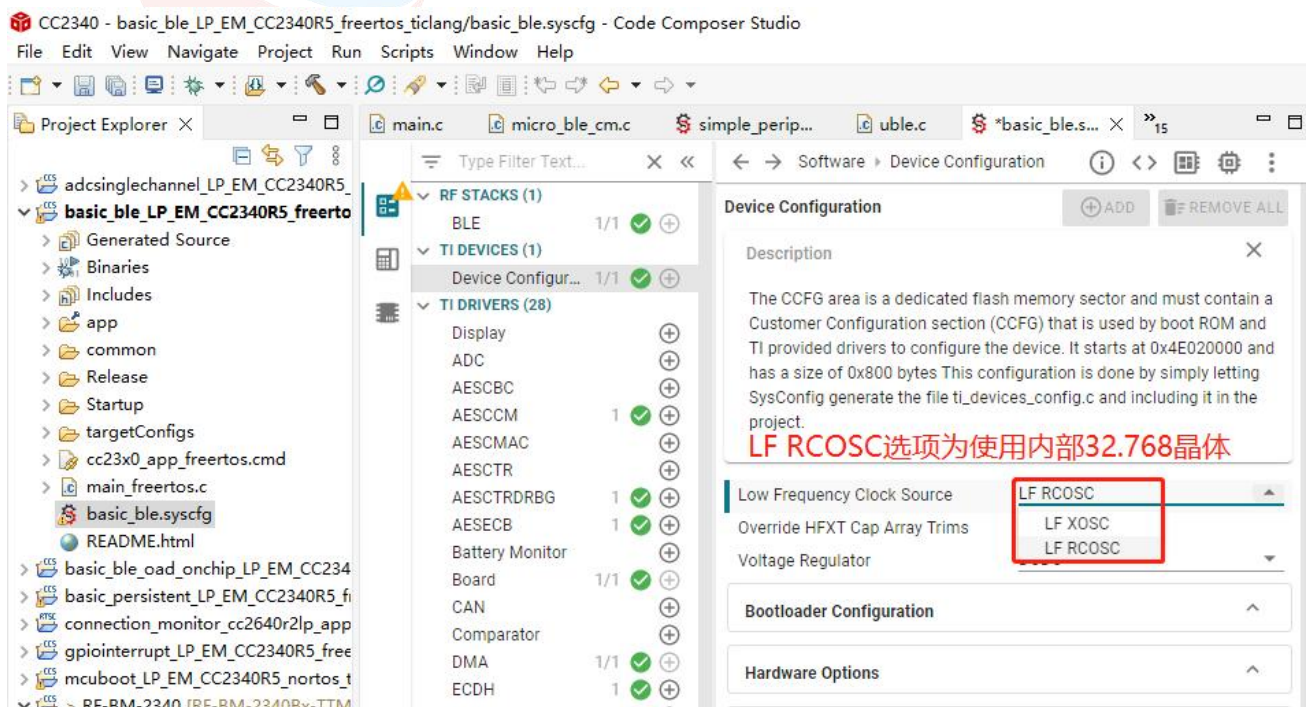
功能	信号	模块引脚	芯片引脚	方向	描述	
SPI	SPI0SCLK	DIO8	DIO8	I/O	SPI clock	
		DIO17	DIO17_SWDCCK			
		DIO24	DIO24_A7			
	SPI0POCI		DIO11	DIO11	I/O	SPI POCI (MISO)
			DIO12	DIO12		
			DIO13	DIO13		
			DIO20	DIO20_A11		
			DIO21	DIO21_A10		
	SPI0CSN		DIO11	DIO11	I/O	SPI chip select
			DIO6	DIO6_A1		
	SPI0PICO		DIO12	DIO12	I/O	SPI PICO (MOSI)
			DIO13	DIO13		
DIO16			DIO16_SWDCCK			
DIO4			DIO4_X32N			
I ² C	I2C0SCL	DIO17	DIO17_SWDCCK	I/O	I ² C clock data	
		DIO24	DIO24_A7			
		DIO6	DIO6_A1			
	I2C0SDA		DIO8	DIO8	I/O	I ² C data
			DIO12	DIO12		
			DIO16	DIO16_SWDCCK		

● 软件设置低频时钟来源

如下图所示，关于低频时钟（32.768 KHz），SDK 代码里一般默认配置使用的外部来源：



RF-BM-2340A2 模块外部无 32.768 KHz 晶振，因此代码需要配置为使用内部的 LF RCOSC 才能让模块正常工作。配置方法如下图所示：



● 硬件设计注意事项

1、推荐使用直流稳压电源对模块进行供电，电源纹波系数尽量小，模块需可靠接地；请注意电源正负极的正确连接，如反接可能会导致模块永久性损坏；

2、请检查供电电源，确保在推荐供电电压之间，如超过最大值会造成模块永久性损坏；请检查电源稳定性，电压不能大幅频繁波动；

3、在针对模块设计供电电路时，往往推荐保留 30% 以上余量，有利于整机长期稳定地工作；模块应尽量远离电源、变压器、高频走线等电磁干扰较大的部分；

4、高频数字走线、高频模拟走线、电源走线必须避开模块下方，若实在不得已需要经过模块下方，假设模块焊接在 Top Layer，在模块接触部分的 Top Layer 铺地铜（全部铺铜并良好接地），必须靠近模块数字部分并走线在 Bottom Layer；

5、假设模块焊接或放置在 Top Layer，在 Bottom Layer 或者其他层随意走线也是错误的，会在不同程度影响模块的杂散以及接收灵敏度；

6、假设模块周围有存在较大电磁干扰的器件也会极大影响模块的性能，跟据干扰的强度建议适当远离模块，若情况允许可以做适当的隔离与屏蔽；

7、假设模块周围有存在较大电磁干扰的走线（高频数字、高频模拟、电源走线）也会极大影响模块的性能，跟据干扰的强度建议适当远离模块，若情况允许可以做适当的隔离与屏蔽；

8、通信线若使用5V电平，必须使用电平转换电路；

9、尽量远离部分物理层亦为 2.4 GHz 频段的TTL 协议，例如：USB3.0。

10、模块天线布局请参考下图。天线的放置直接影响天线的辐射效率，建议客户在实际的产品上在进行一次天线调试，黄色区域为keep out，距离建议大于10 mm：

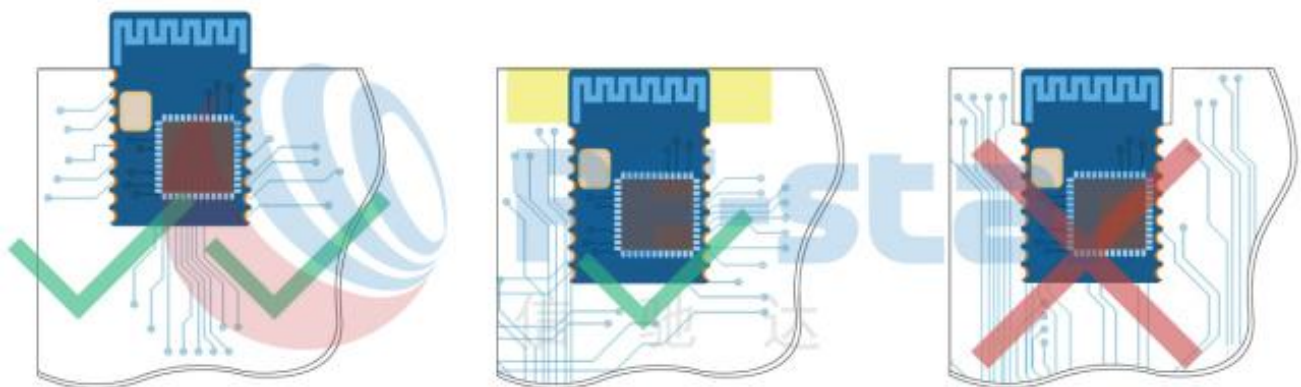


图 4. 布局建议

11、外围电路参考设计如下图所示：

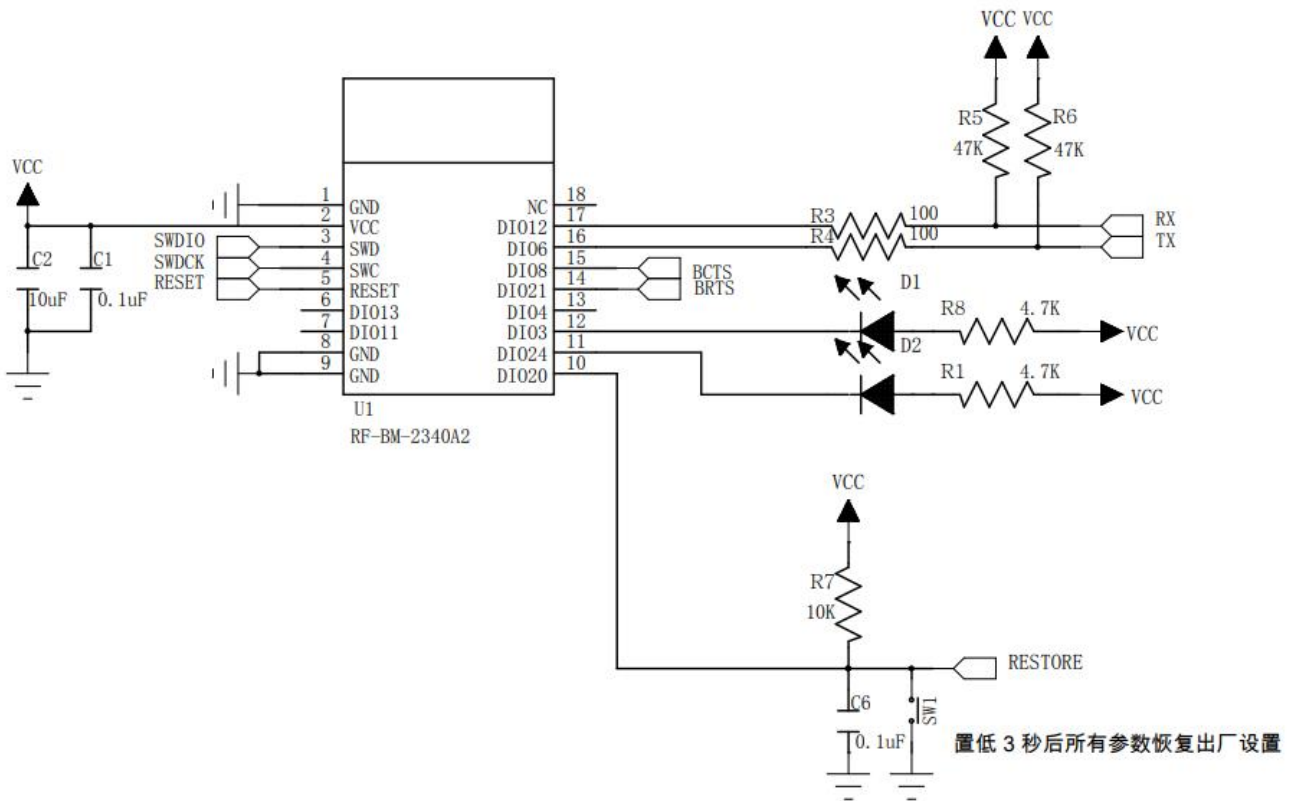


图 5. 外围参考设计

● 常见问题

➤ 传输距离不理想

- 1、当存在直线通信障碍时，通信距离会相应的衰减；温度、湿度，同频干扰，会导致通信丢包率提高；地面吸收、反射无线电波，靠近地面测试效果较差；
- 2、海水具有极强的吸收无线电波能力，故海边测试效果差；
- 3、天线附近有金属物体，或放置于金属壳内，信号衰减会非常严重；
- 4、功率寄存器设置错误、空中速率设置过高（空中速率越高，距离越近）；
- 5、室温下电源低压低于推荐值，电压越低发功率越小；
- 6、使用天线与模块匹配程度较差或天线本身品质问题。

➤ 易损坏——异常损坏

- 1、请检查供电电源，确保在推荐供电电压之间，如超过最大值会造成模块永久性损坏；请检查电源稳定性，电压不能大幅频繁波动；
- 2、请确保安装使用过程防静电操作，高频器件静电敏感性；
- 3、请确保安装使用过程湿度不宜过高，部分元件为湿度敏感器件；如果没有特殊需求不建议在过高、过低温度下使用。

➤ 误码率太高

- 1、附近有同频信号干扰，远离干扰源或者修改频率、信道避开干扰；
- 2、电源不理想也可能造成乱码，务必保证电源的可靠性；
- 3、延长线、馈线品质差或太长，也会造成误码率偏高。

● 回流焊条件

- 1、加热方法：常规对流或 IR 对流；
- 2、允许回流焊次数：2 次，基于以下回流焊(条件)(见下图)；
- 3、温度曲线：回流焊应按照下列温度曲线(见下图)；
- 4、最高温度：245°C。

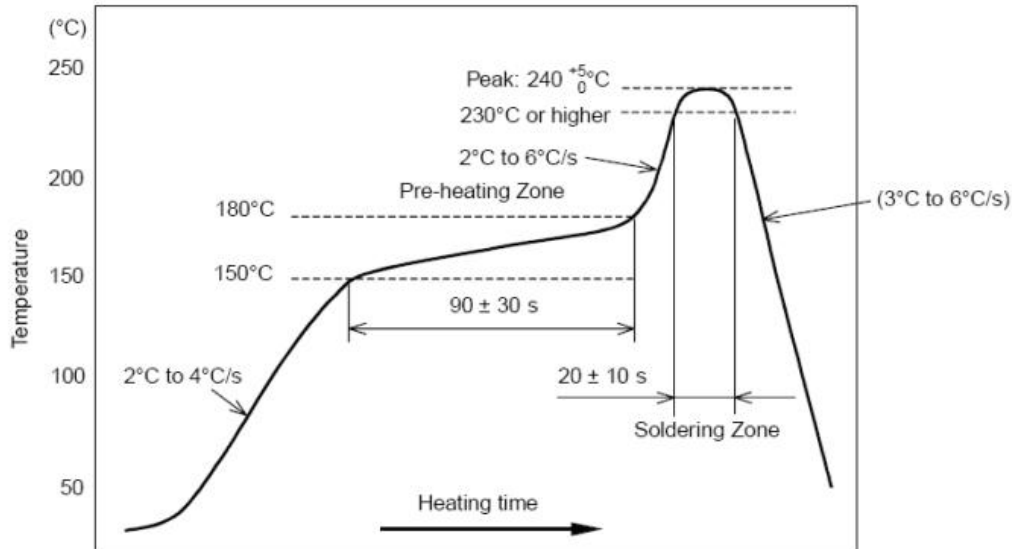


图 6. 部件的焊接耐热性温度曲线(焊接点)

● 静电放电警示

模块会因静电释放而被损坏，RF-star 建议所有模块应在以下 3 个预防措施下处理：

- 1、必须遵循防静电措施，不可以裸手拿模块。
- 2、模块必须放置在能够预防静电的放置区。
- 3、在产品设计时应该考虑高电压输入或者高频输入处的防静电电路。

静电可能导致的结果为细微的性能下降到整个设备的故障。由于非常小的参数变化都可能导致设备不符合其认证要求的值限，从而模块会更容易受到损害。

● 版本更新记录

文档日期	更新内容
2024/02/01	第一次发布

● 联系我们

深圳市信驰达科技有限公司

Shenzhen RF-star Technology Co., Ltd.

Tel(Sales): 0755-8632 9829

E-mail: sales@szrfstar.com

Web: www.szrfstar.com

地址: 深圳市南山区深圳湾科技生态园 12 栋裙楼 A 座 502

Add.: Room 502, Podium Building No. A-12, Shenzhen Bay Science and Technology Ecological Park, Nanshan District, Shenzhen, Guangdong, China, 518063