

VT831R

产品描述

VT831R 为新一代低功耗、高性能、无需寄存器配置的即插即用型 OOK 射频接收器，适合于 300-480MHz ISM 频段内的无线接收应用。

VT831R 支持 1-5kbps 数据率，非常适合与基于编码器或 MCU 的低成本发射器配对使用。该器件工作在 2.1 - 5.5V 供电电压区间，在此区间内，接收性能不随供电电压的变化而明显改变。当该芯片工作在 433.92MHz 时，仅需 5.3mA 电流便可实现 -113dBm 的接收灵敏度。通过选用不同频率的晶体，该器件可以工作在常用的 315MHz 频点或者适用频段内的其它射频频点

VT831R 采用 SOP8 封装。

特性

工作频段	300 - 480 MHz
数据率范围	1 - 5 kbps
灵敏度	-113 dBm (3 kbps) , 0.1% BER
接收器带宽	500 kHz @ 433.92 MHz 370 kHz @ 315 MHz
超低启动时间	3.8 ms (详见 5.4 节介绍), 适用于低功耗要求产品
镜像抑制比	33 dB
最大可输入信号	10 dBm
供电电压	2.1 - 5.5 V
低功耗	5.0mA @ 315 MHz 5.3mA @ 433.92 MHz

应用领域

遥控门禁系统
胎压监测设备
遥控风扇、照明开关
无线传感数据传输
红外接收器替换
玩具遥控



目录

产品描述	1
特性	1
应用领域	1
1、脚位定义及说明	1
1.1 脚位示意图	1
1.2 脚位说明	1
2、绝对最大额定值	2
3、工作条件	2
4、电特性参数	2
5、功能描述	3
5.1 框架图	3
5.2 晶体频率及射频频点	4
5.3 接收机中频带宽	4
5.4 AGC 和 CTH 选择注意事项	4
6、典型应用电路	5
6.1 典型应用电路	5
6.2 典型电路 BOM	5
7、封装外形	6
8、版本记录	7

1、脚位定义及说明

1.1 脚位示意图

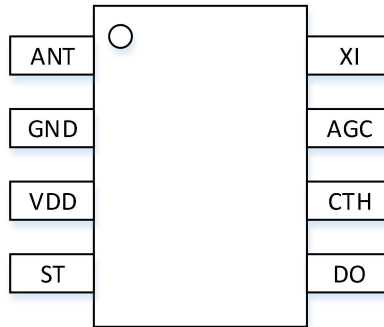


图 1 VT831R 管脚示意图

1.2 脚位说明

表 1 VT831R 管脚描述

管脚号	管脚名称	I/O	管脚功能描述
1	RFIN	I	射频信号输入管脚，外接匹配网络
2	GND	P	接地
3	VDD	P	2.1 – 5.5 V 电源输入
4	ST	I	芯片关断控制管脚。接高电平关断芯片，接低电平使能芯片
5	DOUT	O	接收数据输出
6	CTH	I/O	用作接收数据滤波，外接滤波电容
7	AGC	I/O	自动增益控制管脚，外接滤波电容
8	XI	I/O	晶体振荡器输入管脚，外接晶体

2、绝对最大额定值

表 2 绝对最大额定值

参数	符合	条件	最小	最大	单位
电源电压	V_{DD}		-0.3	5.5	V
接口电压	V_{IN}		-0.3	$V_{DD} + 0.3$	V
结温	T_J		-40	125	$^{\circ}\text{C}$
储藏温度	T_{STG}		-50	150	$^{\circ}\text{C}$
焊接温度	T_{SDR}	持续时间不超过 30 秒		255	$^{\circ}\text{C}$
ESD 等级		人体模型(HBM)	-2	2	kV
栓锁电流		@ 85 $^{\circ}\text{C}$	-100	100	mA

3、工作条件

表 3 推荐工作条件

参数	符号	条件	最小	典型	最大	单位
运行电源电压	V_{DD}	-40 $^{\circ}\text{C}$ 到+85 $^{\circ}\text{C}$	2.1		5.5	V
运行温度	T_{OP}		-40		85	$^{\circ}\text{C}$
电源电压斜率	V_{SL}		1			mV/us

4、电特性参数

表 4 接收器规格

参数	符号	条件	最小	典型	最大	单位
频率范围	F_{RF}	通过选用不同频率的晶体	300		480	MHz
数据率	DR		1		5	kbps
灵敏度	S	$F_{RF} = 315 \text{ MHz}$, DR = 3 kbps, BER = 0.1%		-113		dBm
	S	$F_{RF} = 433.92 \text{ MHz}$, DR = 3 kbps, BER = 0.1%		-113		dBm
工作电流	I_{DD}	$F_{RF} = 315 \text{ MHz}$		5.0		mA
	I_{DD}	$F_{RF} = 433.92 \text{ MHz}$		5.3		mA
关断电流	I_{SHUT}	SHUT 管脚保持高电平		0.3		μA
	BW	$F_{RF} = 315 \text{ MHz}$		370		kHz

接收器带宽	BW	$F_{RF} = 433.92 \text{ MHz}$		500		kHz
接收器启动时间	T	ST 管脚电平从高变低到接收数据输出 (CTH、AGC 外接电容 470NF)		3.8		ms
饱和输入电平	P_{LVL}			10		dBm
输入 3 阶交调点	IIP3	频率偏移在 1 MHz 和 2 MHz 的双音测试, 最大系统增益设置		-29		dBm
抗阻塞	BI	$\pm 1 \text{ MHz}$, 连续波干扰		32		dB
		$\pm 2 \text{ MHz}$, 连续波干扰		42		dB
		$\pm 10 \text{ MHz}$, 连续波干扰		61		dB
抗同频干扰	CCR			-11		dB

5、功能描述

5.1 框架图

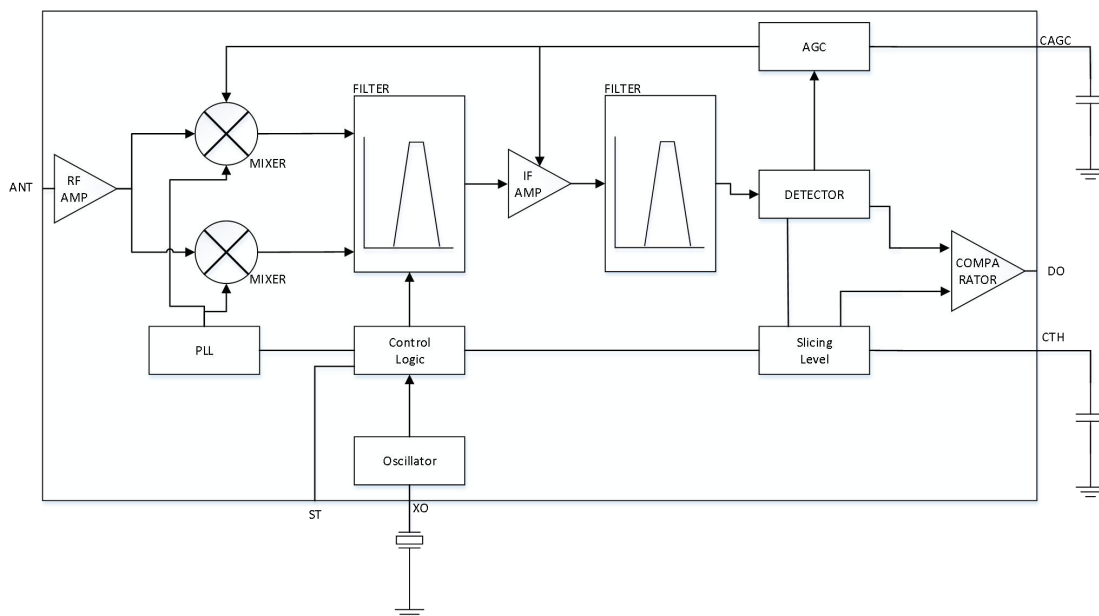


图 2 VT831R 内部电路框架图

VT831R 是一款数模混合设计的一体化接收机。该芯片采用 LNA + Mixer + IF Filter + Dector+ PLL 的低中频接收架构。需要外接 AGC 和 CTH 两个电容以辅助实现自动增益控制环路的稳定以及接收数据滤波功能。

5.2 晶体频率及射频频点

VT831R 采用单端晶体振荡电路，晶体振荡所需的负载电容集成于芯片内。推荐使用精度在 ± 20 ppm，等效电阻小于 60Ω ，负载电容为 15 pF 的晶体。所需注意的是，由于不同封装规格的晶体存在着寄生电容差异，请用户选用晶体时注意评估，避免由于晶体振荡频率偏离目标值过大而引起接收机性能降低。

VT831R 工作在 $300 - 480 \text{ MHz}$ 免费频段内的任何频点，射频频点的改变可通过选用对应频率的晶体来实现。射频工作频率 FRF 与所用晶体频率 FXTAL 之间的对应关系为：当用户希望 VT831R 工作 433.92 MHz 时，所需晶体频率为 $13.51783 \text{ MHz} \sim 13.52127 \text{ MHz}$ 。当用户希望 VT831R 工作在 315 MHz 时，所需晶体频率为 $9.8131 \text{ MHz} \sim 9.81563 \text{ MHz}$ 。

5.3 接收机中频带宽

当该器件工作在 433.92 MHz 时，中频带宽为 510 kHz 。中频带宽会根据选用的晶体频率自动做同比例调整。中频带宽 BWRF 与射频频点之间的对应关系是：

比如，当 VT831R 工作在 315 MHz ，中频带宽变成了 370 kHz 。

5.4 AGC 和 CTH 选择注意事项

AGC 管脚为接收链路自动增益控制端口，外接滤波电容。AGC 取值会影响芯片启动时间和抗干扰能力，取值越大则启动时间越长同时抗干扰能力越大。在交流转直流的应用场合，建议选择大一点的电容值。直流供电应用场合下，AGC 可以选择 $1 \mu\text{F}$ 或者略小一点。当需要更快的启动时间时，用户可以根据需求选择小一些的电容比如 $330\text{NF} \sim 470\text{nf}$ 以提高芯片启动时间，但此应用场景是以牺牲抗干扰能力为代价的。

VT831R 的 CTH 管脚必须外接数据滤波电容。选用表 5 中所示的参考值即可。

6、典型应用电路

6.1 典型应用电路

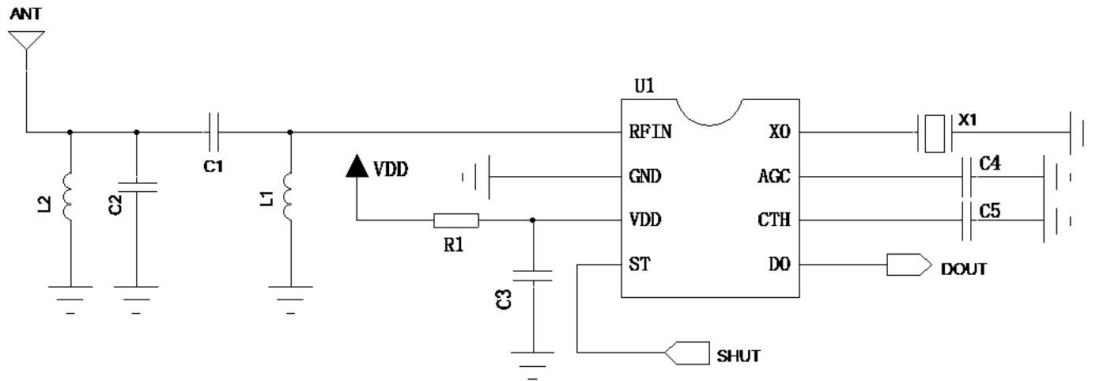


图 3 VT831R 典型应用电路

6.2 典型电路 BOM

表 5 典型电路参考 BOM

标号	说明	值（匹配到 $\lambda/4$ 天线）		单位	供应商
		315MHz	433.92MHz		
X1	晶体, ± 20 ppm	9.8131 /9.81563	13.51783 /13.52127	MHz	
L1	匹配网络电感, $\pm 10\%$, 叠层电感	47	27	nH	
L2	匹配网络电感, $\pm 10\%$, 叠层电感	68	39	nH	
C1	匹配网络电容, ± 0.25 pF, NP0, 50 V	4.7	2.7	pF	-
C2	匹配网络电容, ± 0.25 pF, NP0, 50 V	3		pF	-
C3	电源滤波电容, $\pm 20\%$, X7R, 25 V	1		μ F	-
C4	增益控制滤波电容, $\pm 20\%$, X7R, 25 V	4.7	1	μ F	-
C5	数据滤波电容, $\pm 20\%$, X7R, 25 V	0.47		μ F	-
R1	电源滤波电阻, $\pm 5\%$	47		Ω	-

7、封装外形

VT831R 所用的 SOP8 封装信息如下所示。

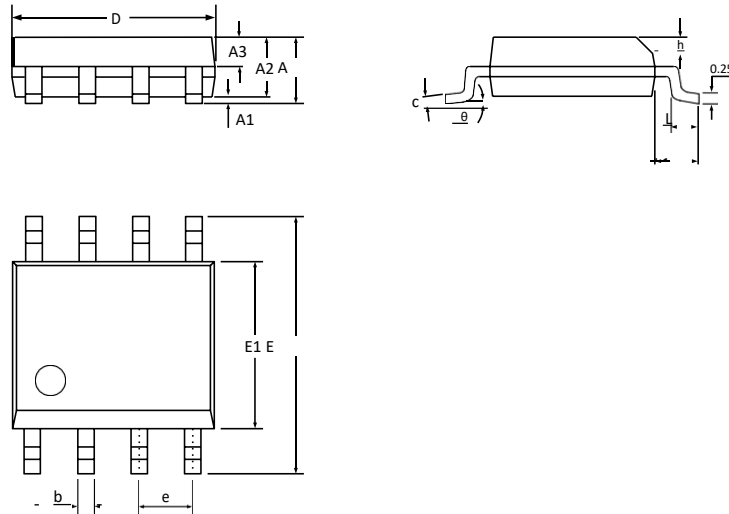


图4. SOP8 封装

表 6 封装尺寸参数

符号	尺寸 (毫米 mm)		
	最小值	典型值	最大值
A	-	-	1.75
A1	0.10	-	0.225
A2	1.30	1.40	1.50
A3	0.60	0.65	0.70
b	0.39	-	0.48
c	0.21	-	0.26
D	4.70	4.90	5.10
E	5.80	6.00	6.20
E1	3.70	3.90	4.10
e	1.27 BSC		
h	0.25	-	0.50
L	0.50	-	0.80
L1	1.05 BSC		
θ	0	-	8°

