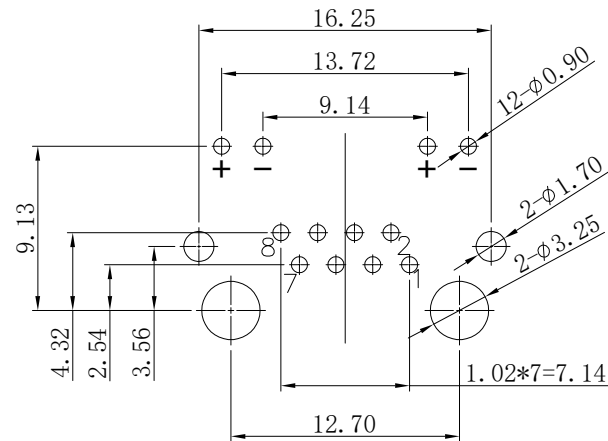
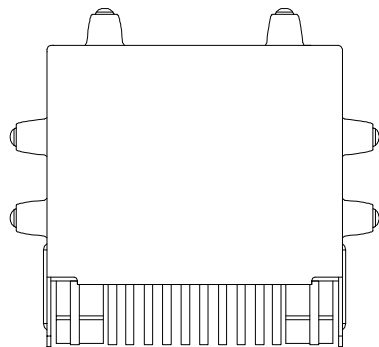
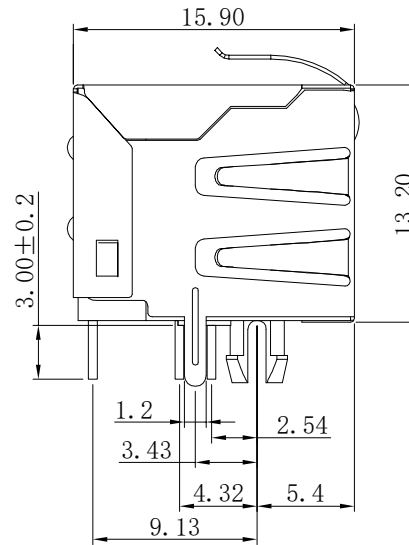
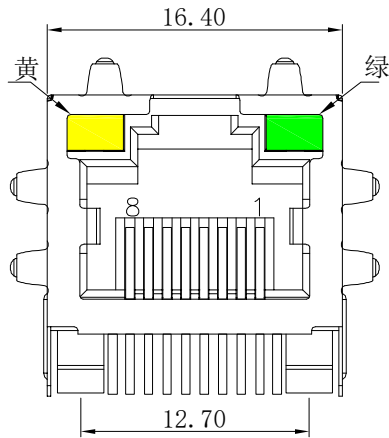


RoHS&REACH

ECN NO.	DESCRIPTION	DATE
A-0	更新页面	2021.9.18



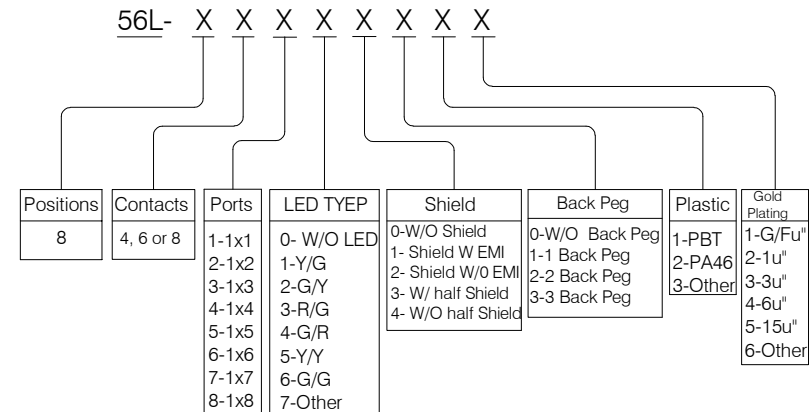
PC Board Layout  
Top View

材料Material:

- 外壳材质: PBT, PA46 (UL 94V-0)  
Housing Material: PBT, PA46 (UL 94V-0)
- 触点材料: 圆针直径0.46mm磷青铜; 镀镍后镀金  
Contact Material: Round Pins-0.46mm Diameter  
Phosphor Bronze;  
Gold Plating Over Nickel
- 屏蔽壳: 镀镍铜合金, 厚度0.2mm  
Shield: 0.20mm Thickness Copper Alloy With Nickel Plated

电气Electrical

- 额定电压: 125伏  
Voltage Rating: 125 V Rms
- 额定电流: 1.5安培  
Current Rating: 1.5 AMP
- 接触电阻: 最大30毫欧  
Contact Resistance: 30 Milliohms MaX
- 绝缘电阻: 500V下, 绝缘最小500兆欧  
Insulation Resistance: 500 megohms min @500V
- 绝缘耐压: 60Hz 1000V下, 1分钟  
Dielectric Withstanding  
Resistance: 1000V Rms 60Hz. 1Min
- 耐久: 插拔750次以上  
Durability: 750 Cycles Min
- 工作温度: -40°C ~ +85°C  
Operation Temperature: -40°C ~ +85°C



未注公差	设计	X.C.S	比例	1: 1
尺寸标注	公差	审核	单位	mm
	长度	Z.J.G	图幅	A4
X	±0.25	批准	版本	A-0
X	±0.20	D.X.B	图数	第1页 共1页
XX	±0.15	角法		
XXX	±0.10			

**H** 恒连电子科技有限公司  
EVERCOM ELECTRONIC TECHNOLOGY CO., LTD

http://www.chinarj45.com  
产品型号 56L 1×1 8P8C 屏蔽带弹有灯左黄右绿  
产品编号 56L-88110XX 图纸编号