

# LKI1213SS 产品规格书

瓴科微电子

版本: 0.3  
日期: 2024.02.22

## 1. 版本说明

日期	版本	说明
2024.01.25	0.1	首次发布
2024.01.31	0.2	内容刷新及格式调整
2024.02.22	0.3	删除替代信息

瓴科微电子

## 目 录

1. 版本说明 .....	2
2. 产品概述 .....	4
2.1. 优势和特点 .....	4
2.2. 应用场景 .....	4
2.3. 产品概述 .....	4
3. 应用信息 .....	5
3.1. 典型应用图 .....	5
3.2. 功能框图 .....	5
4. 管脚描述 .....	6
4.1. 管脚定义说明 .....	6
5. 尺寸图 .....	7
5.1. 尺寸图 .....	7

瓴科微电子

## 2. 产品概述

### 2.1. 优势和特点

- 宽电源电压:  $V_{CCA}/V_{CCB}$ : 1.65V ~ 5.5V
- 以  $V_{CCA}$  为基准的控制输入电路  $V_{IH}/V_{IL}$
- 传输延迟时间: 30ns
- 低功耗, 电源电流:  $\leq 25\mu A$
- 输出驱动电流:  $\pm 24mA@3.3V$
- 如果任意一个  $V_{CC}$  输入为 GND, 则所有输出端会都处于高阻状态
- $I_{off}$  支持局部关断模式运行
- 封装形式: TSSOP24 (7.8mm×6.4mm×1.2mm), 塑封

### 2.2. 应用场景

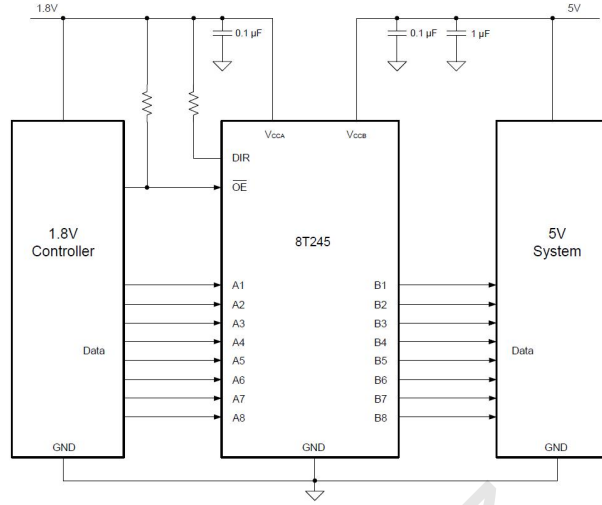
- 个人电子产品
- 工业
- 企业
- 电信

### 2.3. 产品概述

LKI1213SS 是一款具有可配置电压转换和三态输出功能的 8 位双向电平转换器。An、OE#、DIR 引脚参考  $V_{CCA}$ , Bn 引脚参考  $V_{CCB}$ 。

### 3.应用信息

#### 3.1. 典型应用图



#### 3.2. 功能框图

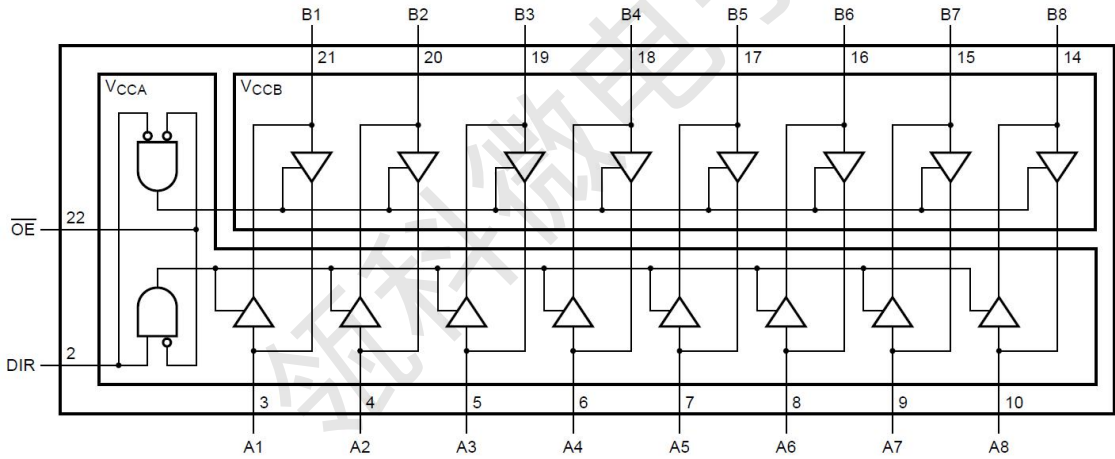


图 3.5 功能框图

### 4.管脚描述

LKI1213SS 芯片的管脚分布如图 4.3 所示。

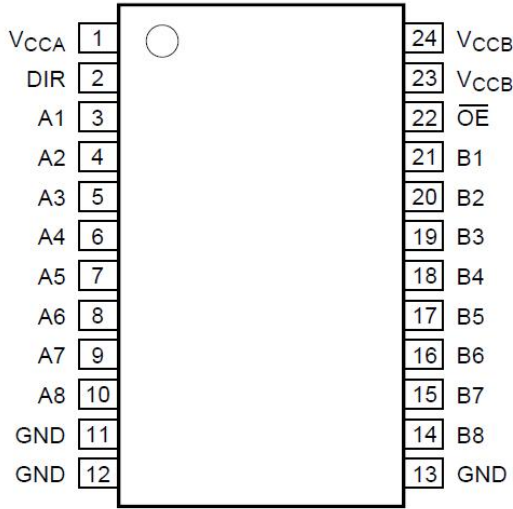


图 4.3 LKI1213SS 管脚分布图 (顶视图)

#### 4.1. 管脚定义说明

LKI1213SS 共 24 个管脚，管脚定义详见表 3。

表 3 LKI1213SS 管脚说明

序号	符号	功能说明
2	DIR	方向控制端
22	OE#	输出使能端（低电平有效）
3,4,5,6,7,8,9,10	A1~A8	数据输入/输出端
21,20,19,18,17,16,15,14	B1~B8	数据输入/输出端
1	V <sub>CCA</sub>	A 端电源电压
23,24	V <sub>CCB</sub>	B 端电源电压

### 5. 尺寸图

#### 5.1. 尺寸图

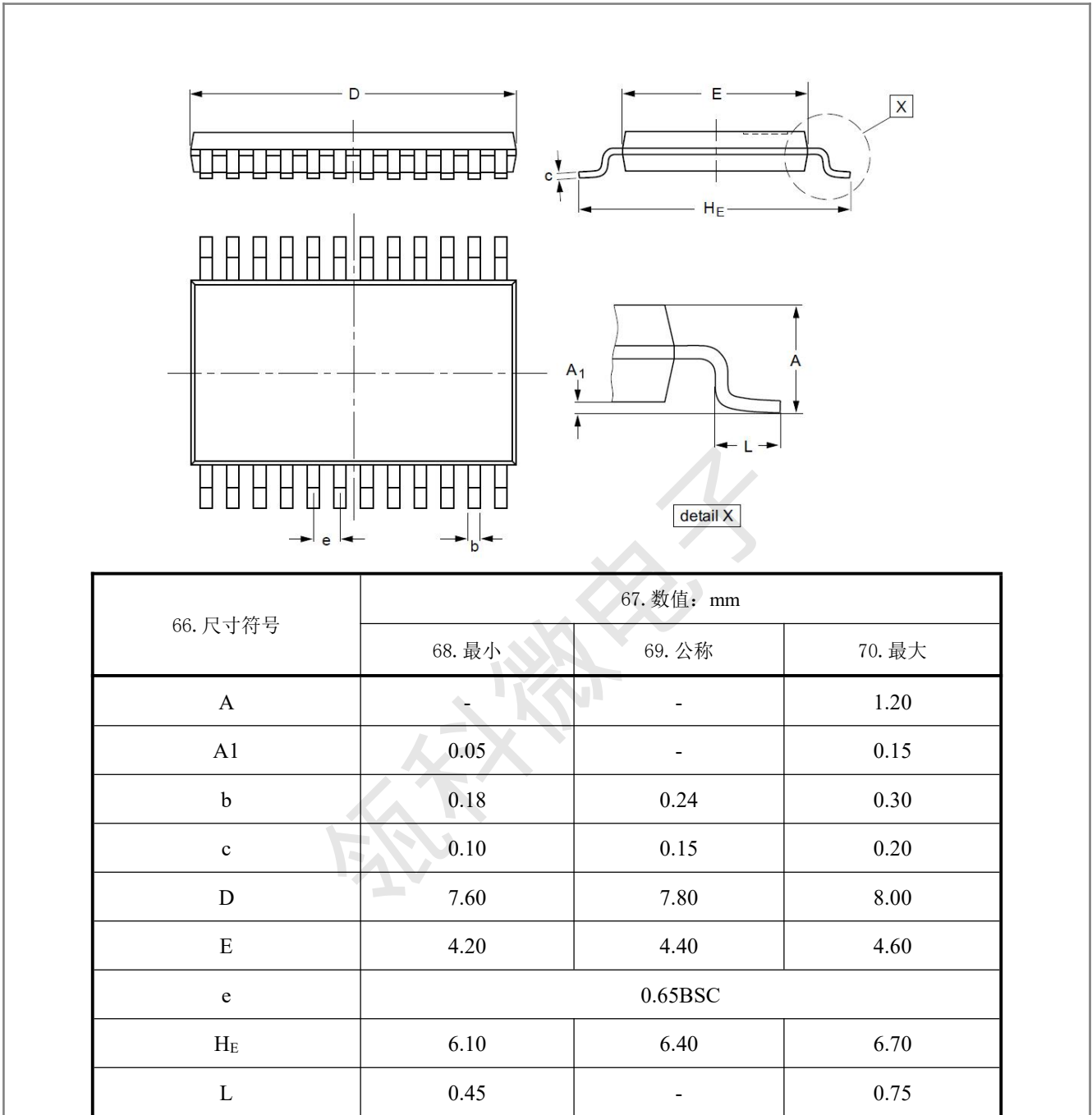


图 5.3 LKI1213SS 封装尺寸图