

LKP5223S 产品规格书

瓴科微电子

版本: 0.3
日期: 2024.02.24

1. 版本说明

日期	版本	说明
2024.01.23	0.1	首次发布
2024.01.29	0.2	内容刷新及格式调整
2024.02.24	0.3	删除替代信息

瓴科微电子

目 录

1. 版本说明	2
2. 产品概述	4
2.1. LKP5223S 优势和特点	4
2.2. 应用场景	4
2.3. 产品概述	4
3. 典型应用电路	5
4. 管脚描述	6
4.1. 管脚分布图	6
4.2. 管脚定义说明	6
5. 尺寸图	7
5.1. LKP5223S 尺寸图	7

瓴科微电子

2. 产品概述

2.1. LKP5223S 优势和特点

- 输入电压范围：10.8V~36V
- 输出电压：5V
- 输出电流：10mA
- 精度：±0.1%
- 温度系数：15ppm/°C (最大值)
- 低噪声：100nV/√Hz
- 封装形式：SOP8W(6.00mm×10.00mm×2.40mm)，塑封

2.2. 应用场景

- 高分辨率数据采集系统
- 线性调整，可用于调节电源和开关电源
- 医疗和保健
- 高精度电流限制器
- 手持设备

2.3. 产品概述

LKP5223S 是一款 5V 精密电压基准。LKP5223S 采用嵌入式齐纳方法，使噪声和漂移均低于带隙基准电压源，且内部包含启动电路、二阶曲率补偿的带隙基准源、恒流源、误差放大器、过流保护等部分，此外，还提供降噪引脚，可进一步降低嵌入式齐纳二极管产生的噪声电平。

3.典型应用电路

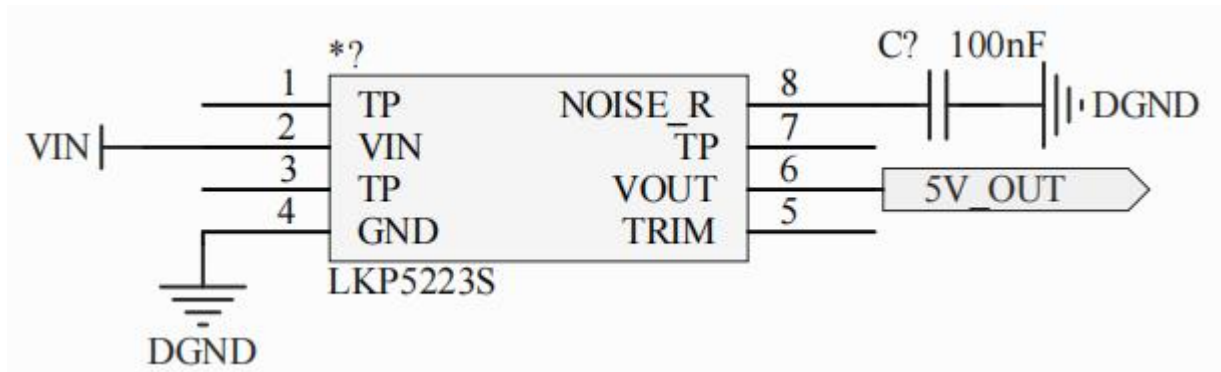


图 3.1 输出 5V 基准源

瓴科微电子

4. 管脚描述

4.1. 管脚分布图

LKP5223S 芯片的管脚分布如图 4.1 所示。

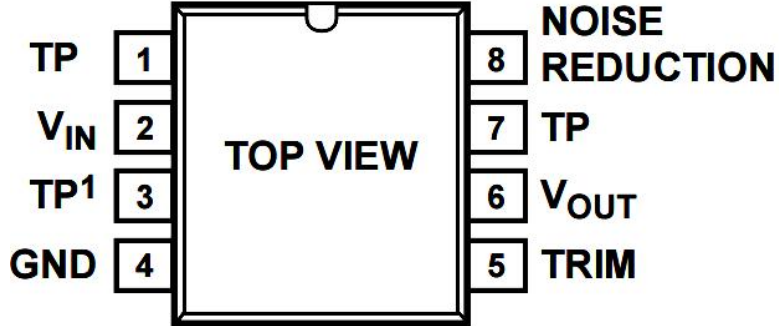


图 4.1 管脚分布图 (顶视图)

4.2. 管脚定义说明

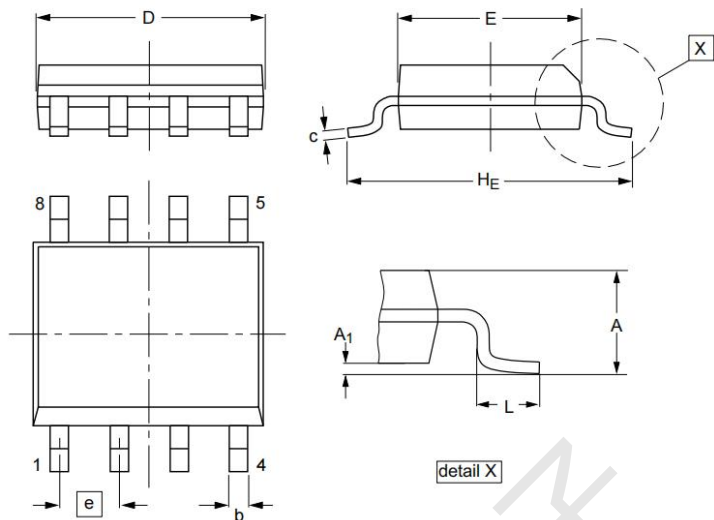
LKP5223S 共 8 个管脚，管脚定义详见表 2。

表 2 管脚说明

序号	管脚名称	功能说明
1	TP	未连接
2	VIN	输入
3	TP	未连接
4	GND	地
5	TRIM	可选外部微调
6	VOUT	输出
7	TP	未连接
8	NOICE REDUCTION	可选降噪滤波器，外部1μF电容接地

5. 尺寸图

5.1. LKP5223S 尺寸图



尺寸符号	单位: mm		
	最小	公称	最大
A	-	1.55	1.75
A1	0.10	-	0.26
b	0.35	0.42	0.49
c	0.18	0.22	0.26
D	4.70	4.90	5.10
E	3.70	3.90	4.10
e	1.27BSC		
HE	5.70	6.00	6.30
L	0.40	-	0.80

图 5.1 LKP5223S 封装尺寸图