

LKI1212SS 产品规格书

瓴科微电子

版本: 0.3
日期: 2024.02.22

1. 版本说明

日期	版本	说明
2024.01.25	0.1	首次发布
2024.01.31	0.2	内容调整及格式刷新
2024.02.22	0.3	删除替代信息

瓴科微电子

目 录

1. 版本说明	2
2. 产品概述	4
2.1. 优势和特点	4
2.2. 应用场景	4
2.3. 产品概述	4
3. 应用信息	5
3.1. 典型应用	5
3.2. 功能框图	5
4. 管脚描述	6
4.1. 管脚分布图	6
4.2. 管脚定义说明	6
5. 尺寸图	7
5.1. LKI1212SS 尺寸图	7

瓴科微电子

2. 产品概述

2.1. 优势和特点

- 电源电压 (V_{CCA}/V_{CCB}) : 1.2V ~ 3.6V
- 最大数据速率:
 - 380Mbps (1.8V 转 3.3V)
 - 200Mbps (1.2V~1.8V 转 3.3V)
 - 200Mbps (1.2V~3.6V 转 2.5V 或 1.8V)
 - 150Mbps (1.2V~3.6V 转 1.5V)
 - 100Mbps (1.2V~3.6V 转 1.2V)
- 以 V_{CCA} 为基准的控制输入电路 V_{IH}/V_{IL} 。
- 传输延迟时间: 10ns
- 低功耗, 电源电流: $\leq 20\mu A$
- 输出驱动电流: $\pm 12mA@3.3V$
- 如果任意一个 V_{CC} 输入为 GND, 则所有输出端会都处于高阻状态
- I_{off} 支持局部关断模式运行
- 封装形式: TSSOP16 (5.0mm×6.4mm×1.0mm) , 塑封

2.2. 应用场景

- 个人电子设备
- 工业
- 企业
- 电信

2.3. 产品概述

LKI1212SS 是一款双向电平转换器, 可用作两个 2 位收发器或一个 4 位收发器。可通过两个单独的可配置电源轨 (V_{CCA} 和 V_{CCB}) 进行电平转换, nAn 、 $nOE\#$ 、 $nDIR$ 引脚参考 V_{CCA} , nBn 引脚参考 V_{CCB} 。

3. 应用信息

3.1. 典型应用

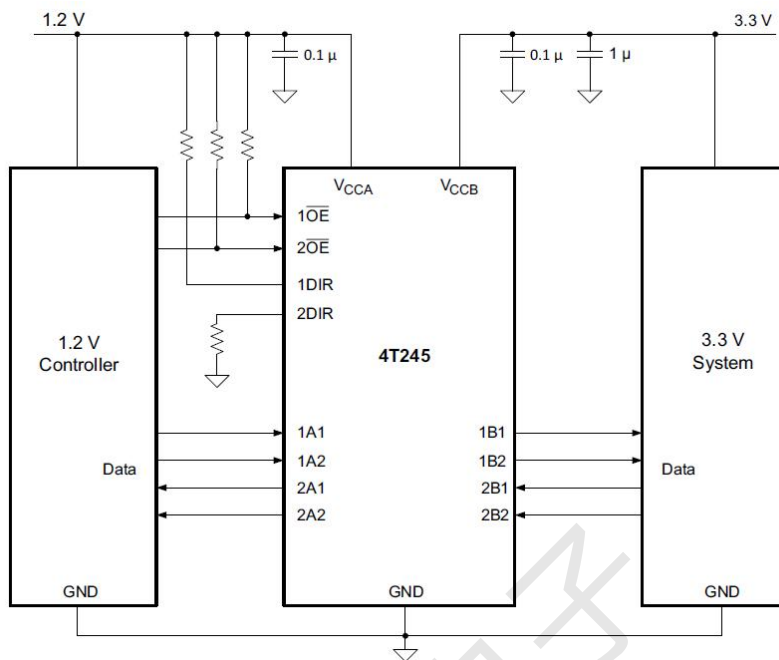


图 3.1 典型应用

3.2. 功能框图

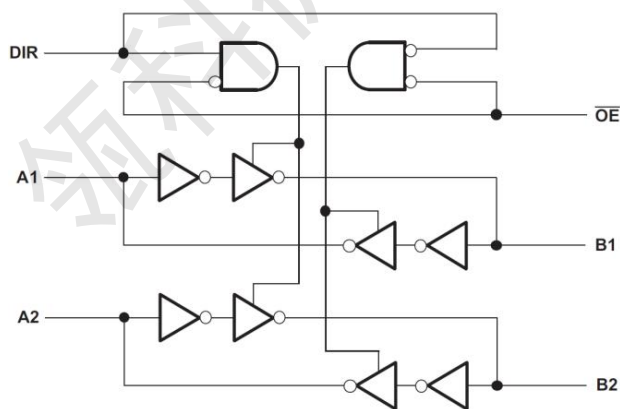


图 3.2 功能框图

4. 管脚描述

4.1. 管脚分布图

LKI1212SS 芯片的管脚分布如图 4.1 所示。

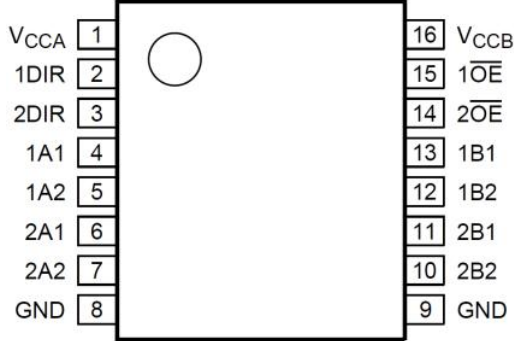


图 4.1 LKI1212SS 管脚分布图（顶视图）

4.2. 管脚定义说明

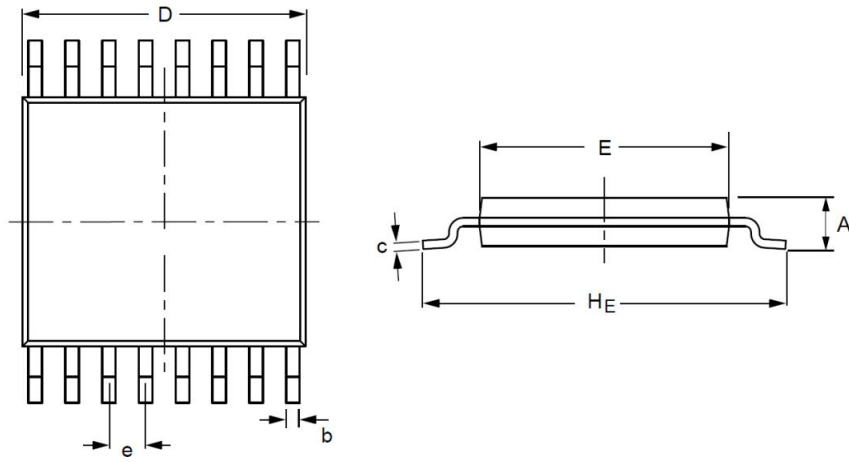
LKA4220D 共 16 个管脚，管脚定义详见表 2。

表 2 LKA4220D 管脚说明

序号	管脚名称	功能说明
2,3	1DIR, 2DIR	方向控制端
15,14	1OE#, 2OE#	输出使能端（低电平有效）
4,5	1A1、1A2	数据输入/输出端
6,7	2A1、2A2	数据输入/输出端
13,12	1B1、1B2	数据输入/输出端
11,10	2B1、2B2	数据输入/输出端
1	VCCA	A 端电源电压
16	VCCB	B 端电源电压
8,9	GND	接地端

5. 尺寸图

5.1. LKI1212SS 尺寸图



尺寸符号	单 位: mm		
	最 小	公 称	最 大
A	0.80	1.00	1.20
b	0.20	0.24	0.28
c	0.13	0.15	0.17
D	4.80	5.00	5.20
E	4.20	4.40	4.60

图 5.1 LKI1212SS 封装尺寸图