

Operation: SMT/3.5&插件式 5PIN 音频插座



LTEM NO.:PJ-324

(L17.70×W11.50×H6.30mm 3.5-PHONE-JACK)



Technical parameter

插件安装 DIP

PROJECT	LEVEL	LEVEL	
		A[better product]	B[average product]
Electrical Properties	Contact Rating	50mA, 24V DC	
	Initial Contact Resistance	30mΩ max.	50mΩ max.
	Insulation Resistance	100MΩ min.500V DC	Skey/PD: 100MΩ min.300V DC
	Withstand Voltage	500V AC for 1 minute	350 V AC for 1 minut
	Durable Performance	There No Load	6,000 Cycles
Rated Load		5,000 Cycles	4,000 Cycles
Storage temp.		-25℃~+75℃(Operating Temp:)	

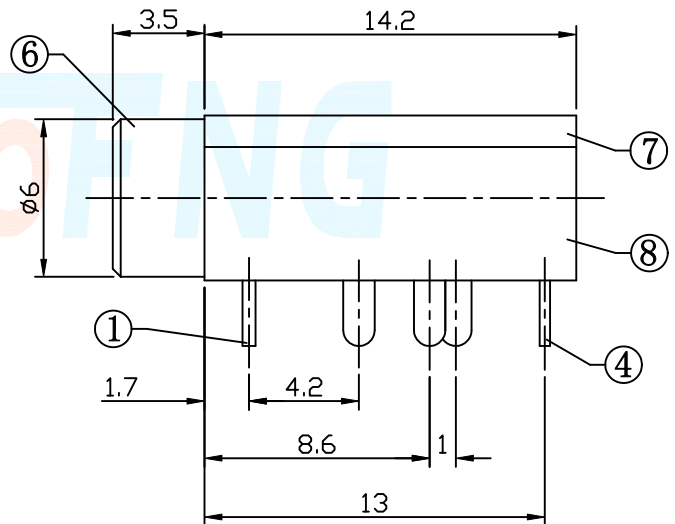
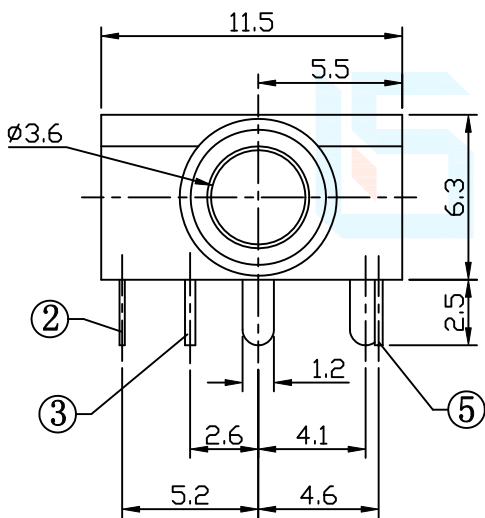
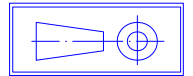
側向導入 LATERAL

精密部品 NICETY

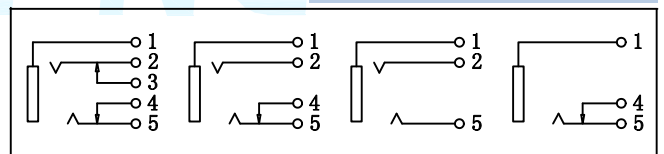
可靠 STABILIZE

適合環保 RoHS

Unit:mm



5/3POLE PLUG



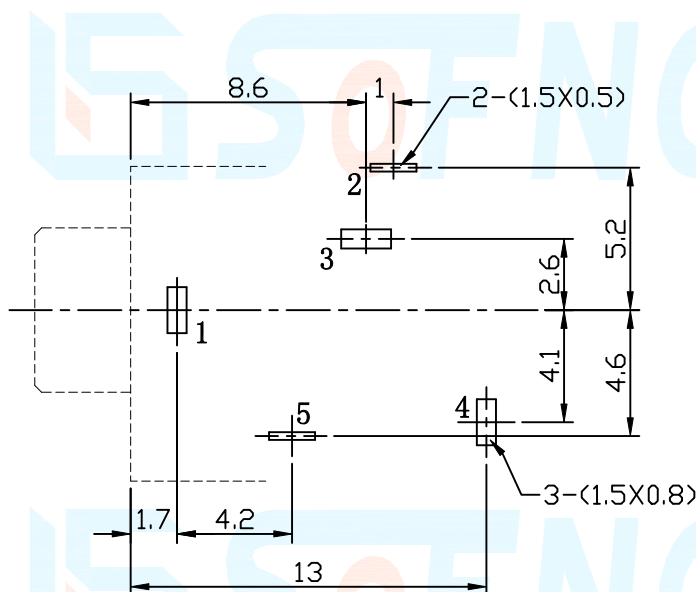
DECIMALS	ANGLES
.X :±0.20	X.° :±1.5°
.XX :±0.10	X.X° :±1.0°
.XXX :±0.05	.XXX° :±0.5°

Operating Force

Inward 5.0~10.0N. (1N.=100gram-force)
 Exiting 5.0~10.0N. (1N.=100gram-force)

Solder-ability (Max.)

Manual: 350°C, 3sec.



Pin Definition



Material declaration

No.	NAME	Type	Description
①	接觸端子#1	1	H62 黃銅 (t=0.20mm)磷銅[銀基]
②	接觸端子#2	1	C5191R-H (t=0.25mm)磷銅[銀基]
③	接觸端子#3	1	H62 黃銅 (t=0.20mm)磷銅[銀基]
④	接觸端子#4	1	H62 黃銅 (t=0.20mm)磷銅[銀基]
⑤	接觸端子#5	1	C5191R-H (t=0.25mm)磷銅[銀基]
⑥	金屬圈	1	H59 黃銅圈
⑦	上蓋	1	PC 聚碳酸酯
⑧	基座	1	PA66/PBT (Black)耐熱塑膠



本品不屬於危害性廢棄物,須丟棄時可以委託回收商予以回收再生處理。
 Products do not belong to •

注記 NOTICE

1. 碩方公司擁有最終解釋權; The company reserves the right of final interpretation;
2. 文件禁止外洩、轉載; Leaked and reproduced prohibited;
3. 未經授權修改無效。Modify is invalid.

運送時本產品不要直接與水、酸鹼性化學物質接觸,或放置於含有以上氣體環境中,並且需要注意會有滑落、側翻的危險發生; 運輸過程中不能有碰撞或者擠壓,須保證溫度與濕度適中 [常溫 25°C,濕度在 50°C 以內],不可導致材料變形或氧化。