

Operation: 2.0 Universal Serial Bus Connectors



LTEM NO.:USB-316-H13 直立式  
(L14.5×W7.1×H13.0mm -USB-CONNECTORS)



Technical parameter

PROJECT	LEVEL	A[better product]	B[average product]
<b>Electrical Properties</b>	Contact Rating	25mA, 24V DC	
	Initial Contact Resistance	30mΩ max.	50mΩ max.
	Insulation Resistance	100MΩ min.500V DC	Key/PC: 100MΩ min.300V DC
	Withstand Voltage	500V AC for 1 minute	350 V AC for 1 minut
<b>Durable Performance</b>	There No Load	6,000 Cycles	5,000 Cycles
	Rated Load	5,000 Cycles	4,000 Cycles
<b>Storage temp.</b>		-25℃~+75℃(Operating Temp: )	

直立插装 DIP

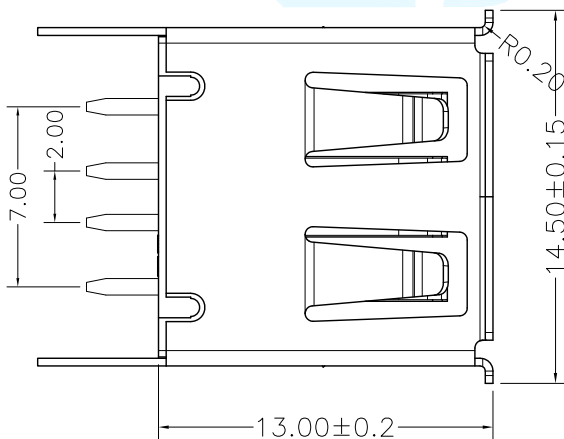
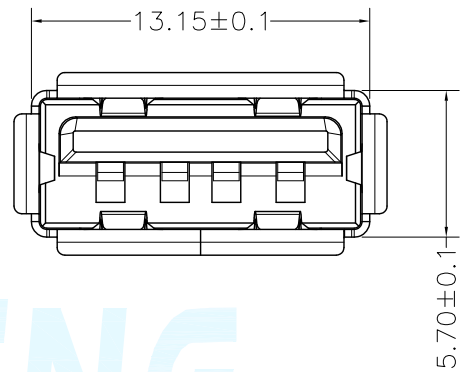
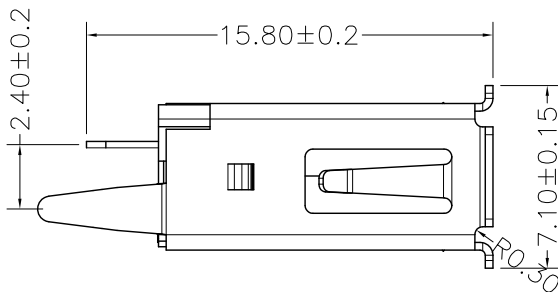
正向導入 LATERAL

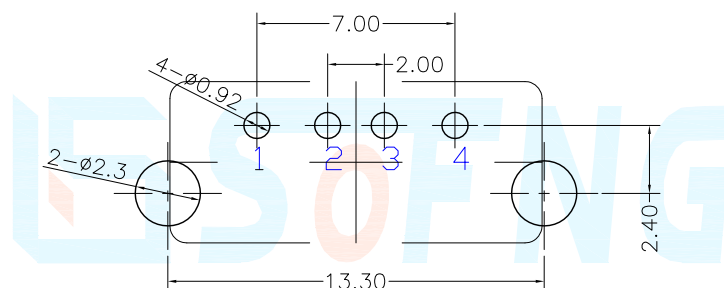
精密部品 NICETY

可靠 STABILIZE

適合環保 RoHS

Unit:mm





Pin Definition



Material declaration

No.	NAME	Type	Description
① A	胶芯	1	LCP 热塑性 [Black]
② B	接触端子	4	磷铜 C5191 (镀金 1u" / 焊区雾锡)
③ C	外壳	1	黄铜 C2680/SPCC [镀镍 50u" min]



本品不屬於危害性廢棄物,須丟棄時可以委託回收商予以回收再生處理。  
Products do not belong to

注記 NOTICE

1. 碩方公司擁有最終解釋權; The company reserves the right of final interpretation;
2. 文件禁止外洩、轉載; Leaked and reproduced prohibited;
3. 未經授權修改無效。Modify is invalid.

運送時本產品不要直接與水、酸鹼性化學物質接觸,或放置於含有以上氣體環境中,並且需要注意會有滑落、側翻的危險發生; 運輸過程中不能有碰撞或者擠壓,須保證溫度與濕度適中 [常溫 25℃,濕度在 50℃ 以內],不可導致材料變形或氧化。