

概述

CH334 和 CH335 是符合 USB2.0 协议规范的 4 端口 USB HUB 控制器芯片，上行端口支持 USB2.0 高速和全速，下行端口支持 USB2.0 高速 480Mbps、全速 12Mbps 和低速 1.5Mbps。不但支持低成本的 STT 模式（单个 TT 分时调度 4 个下行端口），还支持高性能的 MTT 模式（4 个 TT 各对应 1 个端口，并发处理）。

工业级设计，外围精简，可应用于计算机和工控机主板、外设、嵌入式系统等。

特点

- 4 口 USB 集线器，提供 4 个 USB2.0 下行端口，向下兼容 USB1.1 协议规范
- 支持各端口独立电源控制或 GANG 整体联动电源控制
- 支持各端口独立过流检测或 GANG 整体过流检测，支持 5V 耐压过流信号输入
- 支持高性能的 MTT 模式，为每个端口提供独立 TT 实现满带宽并发传输，总带宽是 STT 的 4 倍
- 支持端口状态 LED 指示灯
- 可通过外部 EEPROM 配置是否支持复合设备、不可移除设备、自定义 VID、PID 和端口配置
- 内置信息存储器，针对行业特殊需求可批量定制厂商或产品信息及配置，无需 EEPROM
- 自研的专用 USB PHY，LPM 低功耗技术，相比第一代 HUB 芯片大幅降低，支持自供电或总线供电
- 可通过 I/O 引脚或外部 EEPROM 配置自供电或总线供电模式
- 提供晶体振荡器，内置电容，支持外部 12MHz 输入，内置 PLL 为 USB PHY 提供 480MHz 时钟
- 内置专业的高精度时钟，可以选择去掉外部 12MHz 晶体，节省成本、减小体积和降低 EMI
- 上行端口内置 1.5K Ω 上拉电阻，下行端口内置 USB Host 主机所需下拉电阻，外围精简
- 内置 LDO 线性降压调节器，可将 USB 总线电源电压转换为芯片的 3.3V 工作电源
- CH335 支持 MCU 控制上行端口与 1#下行端口交换
- USB 引脚具有 6KV 增强 ESD 性能，Class 3A
- 工业级温度范围：-40~85 $^{\circ}\text{C}$
- 提供 QFN28、QFN24、QFN16、QFN12、SOP16、QSOP28 等多种封装形式

第 1 章 引脚

1.1 引脚排列

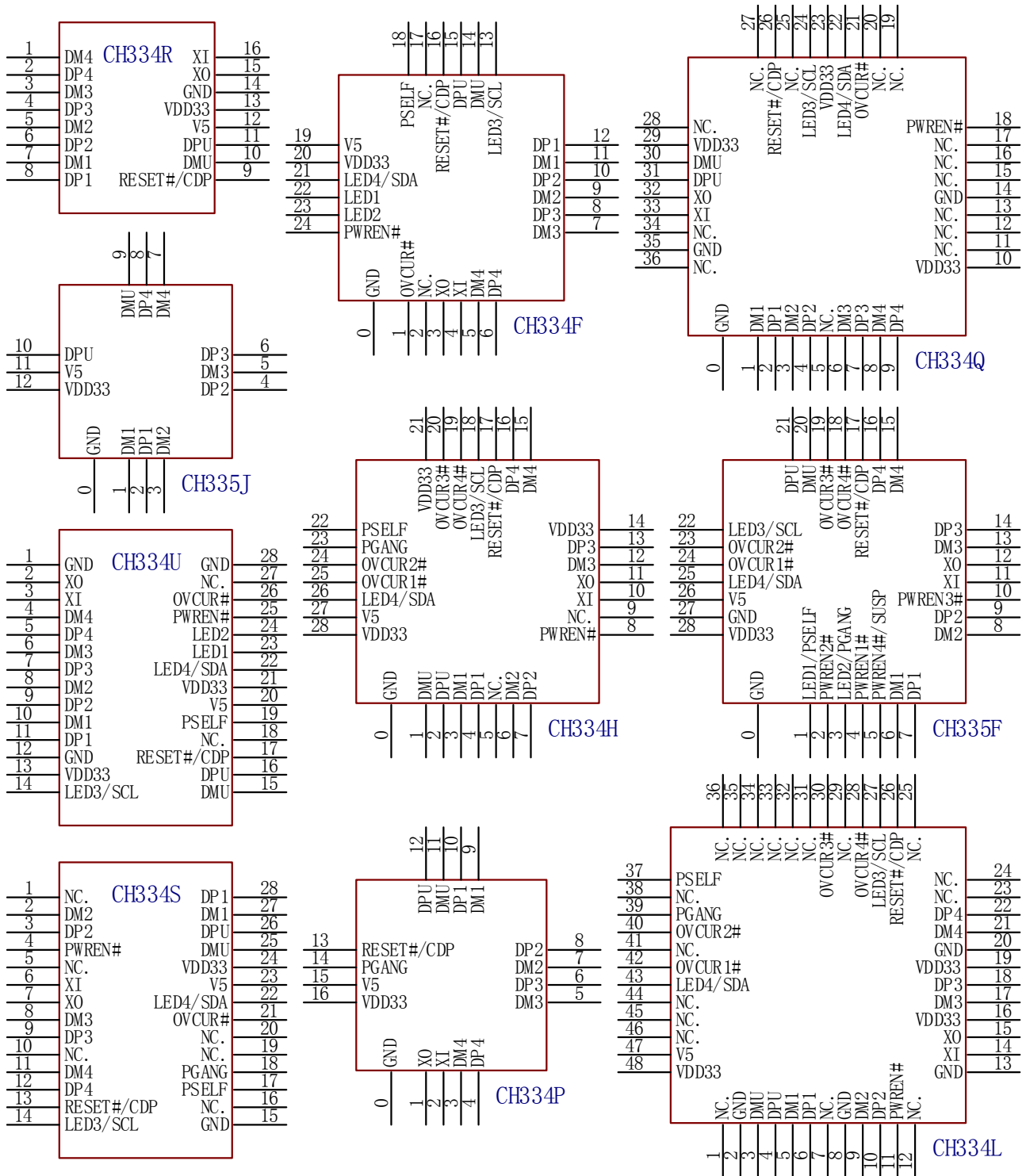


图 1-1 引脚分布

注：0#引脚是指 QFN 封装的底板。

1.2 型号对比

表 1-1 同簇型号功能对比

型号 功能	CH335J	CH334P	CH334R	CH334U CH334F	CH334S CH334Q	CH334H CH334L	CH335F
TT 模式	MTT	MTT	MTT	MTT	MTT	MTT	MTT
过流检测	×	×	×	GANG 模式	GANG 模式	独立/GANG	独立/GANG
电源控制	×	×	×	GANG 模式	GANG 模式	GANG 模式	独立/GANG
LED 指示灯	×	1 灯	×	5 灯	1 灯	1 灯	5 灯/9 灯
I/O 引脚配置 供电模式	×	×	×	√	√	√	√
外部 EEPROM 提供配置信息	×	×	×	√	√	√	√
定制配置信息	√	√	√	√	√	√	√
免晶振应用	√	可选	可选	可选	可选	可选	可选
交换上行端口	×	×	×	×	×	×	可选

1.3 封装

表 1-2 封装说明

封装形式	塑体宽度		引脚间距		封装说明	订货型号
QSOP16	3.9mm	150mil	0.635mm	25mil	1/4 尺寸 16 脚贴片	CH334R
QSOP28	3.9mm	150mil	0.635mm	25mil	1/4 尺寸 28 脚贴片	CH334U
SSOP28	5.3mm	209mil	0.65mm	25mil	缩小型 28 脚贴片	CH334S
QFN12_2x2	2*2mm		0.4mm	15.7mil	四边无引线 16 脚	CH335J
QFN16_3x3	3*3mm		0.5mm	19.7mil	四边无引线 16 脚	CH334P
QFN24_4x4	4*4mm		0.5mm	19.7mil	四边无引线 24 脚	CH334F
QFN28_4x4	4*4mm		0.4mm	15.7mil	四边无引线 28 脚	CH335F
QFN28_5x5	5*5mm		0.5mm	19.7mil	四边无引线 28 脚	CH334H
QFN36_6x6	6*6mm		0.5mm	19.7mil	四边无引线 36 脚	CH334Q
LQFP48	7*7mm		0.5mm	19.7mil	标准 LQFP48 脚贴片	CH334L

注：优选 CH334P 和 CH335J，体积小；CH335 引脚全；

其它封装形式侧重于 PCB 兼容；新设计不建议选择 CH334S/H/Q/L；CH334L 仅批量预订。

1.4 引脚描述

表 1-3 引脚定义

引脚号（同名引脚可参考）								引脚名称	类型	功能描述
335F	4R	4F	4U	4S	4Q	4H	4L			
20	10	14	15	25	30	1	3	DMU	USB	上行端口 USB2.0 信号线 D-
21	11	15	16	26	31	2	4	DPU	USB	上行端口 USB2.0 信号线 D+
6	7	11	10	27	1	3	5	DM1	USB	1#下行端口 USB 信号线 D-
7	8	12	11	28	2	4	6	DP1	USB	1#下行端口 USB 信号线 D+
8	5	9	8	2	3	6	9	DM2	USB	2#下行端口 USB 信号线 D-
9	6	10	9	3	4	7	10	DP2	USB	2#下行端口 USB 信号线 D+
13	3	7	6	8	6	12	17	DM3	USB	3#下行端口 USB 信号线 D-
14	4	8	7	9	7	13	18	DP3	USB	3#下行端口 USB 信号线 D+
15	1	5	4	11	8	15	21	DM4	USB	4#下行端口 USB 信号线 D-
16	2	6	5	12	9	16	22	DP4	USB	4#下行端口 USB 信号线 D+
11	16	4	3	6	33	10	14	XI	I	晶体振荡器输入端，接外部晶体一端
12	15	3	2	7	32	11	15	X0	O	晶体振荡器反相输出端，接外部晶体另一端
17	9	16	17	13	26	17	26	RESET# CDP	5I	外部复位输入，内置上拉电阻，低电平有效，不复位时建议完全悬空
26	12	19	20	23	-	27	47	V5	P	5V 或 3.3V 电源输入，外接 1uF 或更大电容
28	13	20	21	24	29	28	48	VDD33	P	主电源，LDO 输出及 3.3V 输入， 外接 0.1uF+10uF 退耦电容，或 1uF 退耦电容
-	-	-	13	-	10 23	14 21	16 19	VDD33	P	3.3V 电源输入，外接 1uF 或 0.1uF 退耦电容
27	14	-	1 12 28	15	14 35	-	2 8 13 20	GND	P	公共接地端
0	-	0	-	-	0	0	-	GND	P	公共接地端（底板）
24	-	1	26	21	21	25	42	OVCUR# OVCUR1#	5I	GANG 整体模式下行端口过流检测输入引脚； 1#下行端口过流检测输入引脚，低电平过流
23	-	-	-	-	-	24	40	OVCUR2#	5I	2#下行端口过流检测输入引脚，低电平过流
19	-	-	-	-	-	20	30	OVCUR3#	5I	3#下行端口过流检测输入引脚，低电平过流
18	-	-	-	-	-	19	28	OVCUR4#	5I	4#下行端口过流检测输入引脚，低电平过流
4	-	24	25	4	18	8	11	PWREN# PWREN1#	O	GANG 整体模式下行端口电源输出控制引脚； 1#下行端口电源输出控制引脚，低电平开启

2	-	-	-	-	-	-	-	PWREN2#	0	2#下行端口电源输出控制引脚，低电平开启
10	-	-	-	-	-	-	-	PWREN3#	0	3#下行端口电源输出控制引脚，低电平开启
5	-	-	-	-	-	-	-	SUSP PWREN4#	0	GANG 整体模式 SUSPEND 睡眠状态输出引脚，高电平指示睡眠态，低电平指示正常态； 4#下行端口电源输出控制引脚，低电平开启
-	-	18	19	17	-	22	37	PSELF	1	配置供电模式，内置上拉电阻：默认高电平为自供电，低电平设置为总线供电
-	-	-	-	18	-	23	39	PGANG	1/0	在复位期间配置电源过流保护模式，内置上拉电阻。在复位完成后转为睡眠/正常状态输出：默认高电平为整体过流检测和整体电源控制，复位后输出低指示正常态，高指示睡眠态；外加下拉电阻置低为独立过流检测，复位后输出高指示正常态，低指示睡眠态
1	-	22	23	-	-	-	-	LED1 PSELF	1/0	LED1：端口状态指示信号 1； PSELF：在复位期间配置供电模式，内置上拉，默认高为自供电，外加下拉置低为总线供电
3	-	23	24	-	-	-	-	LED2 PGANG	1/0	LED2：端口状态指示信号 2； PGANG：在复位期间配置电源过流保护模式，内置上拉，默认高为整体过流检测和整体电源控制，外加下拉置低为独立过流检测
22	-	13	14	14	24	18	27	LED3 SCL	1/0	LED3：端口状态指示信号 3； SCL：在复位期间为 EEPROM 时钟信号线输出
25	-	21	22	22	22	26	43	LED4 SDA	1/0	LED4：端口状态指示信号 4； SDA：在复位期间为 EEPROM 双向数据信号线
-	-	2	18	10	*	5	*	NC.		空脚或保留引脚，禁止连接
		17	27	16		9				
				19						
				20						

引脚类型：

- (1) I：3.3V 信号输入。
- (2) O：3.3V 信号输出。
- (3) 5I：额定 3.3V 信号输入，支持 5V 耐压。
- (4) P：电源或地。

第 2 章 结构

2.1 系统结构

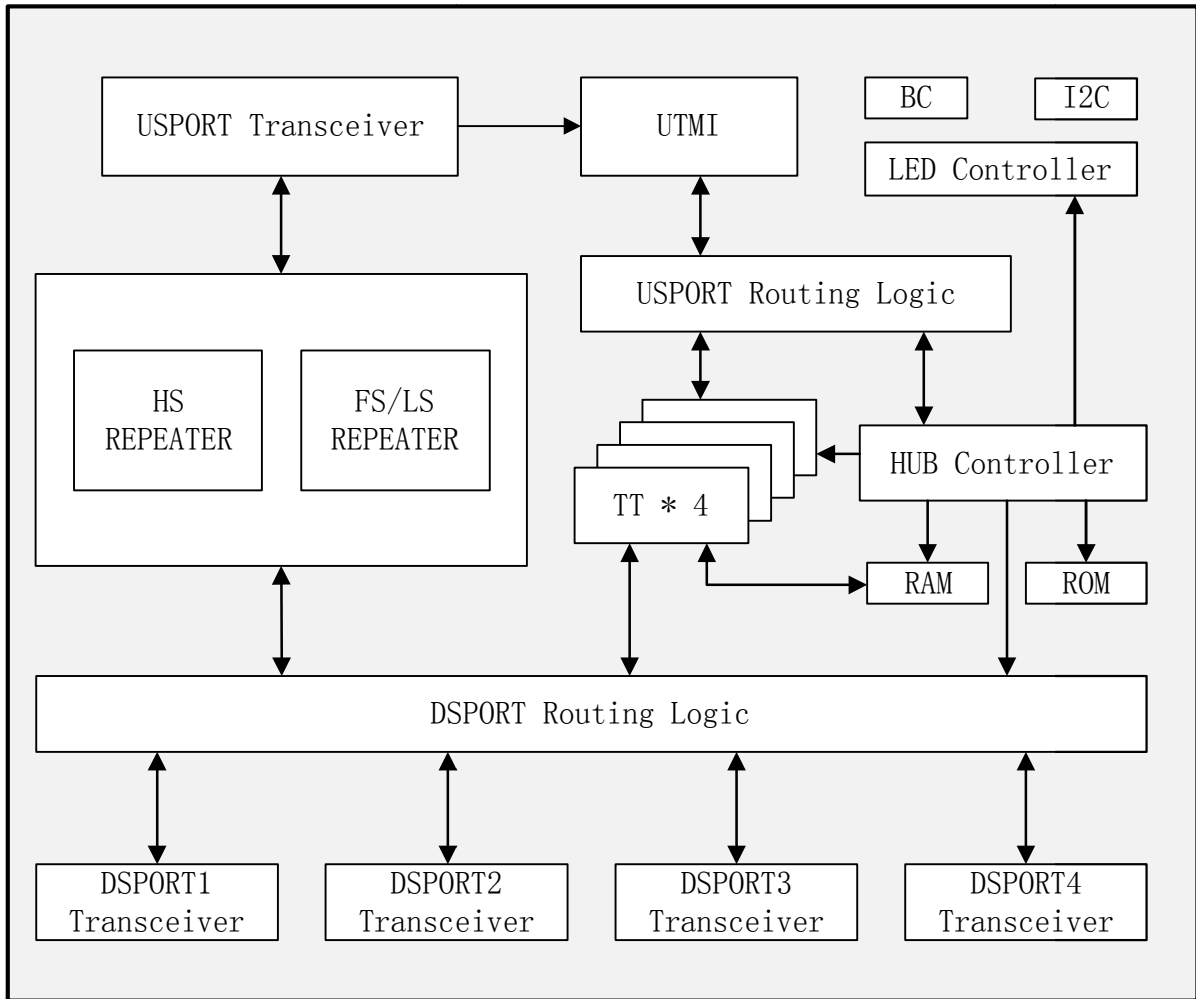


图 2-1 系统框图

图 2-1 是 HUB 控制器系统内部结构框图。HUB 控制器主要包括三大模块：Repeater、TT 和控制器。控制器类似 MCU 处理器，用于全局管理和控制。当上行端口与下行端口速度一致时，路由逻辑会将端口连接至 Repeater，当上行端口与下行端口速度不一致时，路由逻辑会将端口连接至 TT。

TT 分为单个 TT 和多个 TT 两种，即 STT 和 MTT，STT 是单个 TT 核分时调度处理 USB 主机下发至所有下行端口的事务，MTT 指多个 TT 并行，是 4 个 TT 核分别对应并实时处理一个下行端口的事务，因此 MTT 可以为各下行端口的接入设备提供更满的带宽，更好的支持多端口大数据量的并发传输。

注：

USPORT Transceiver：上行端口收发器 PHY

DSPORT Transceiver：下行端口收发器 PHY

REPEATER：HUB 中继器

TT：处理转换器。

第 3 章 功能

3.1 过流检测

CH334/CH335 支持三种过流保护模式：Individual 独立控制电源和独立过流检测、GANG 整体控制电源和独立过流检测、GANG 整体联动控制电源和整体过流检测（默认模式），如表 3-1 所示。

表 3-1 过流保护控制引脚说明

过流保护模式	电源控制引脚	过流检测的采样引脚	参考图
双独立模式	PWREN1#, PWREN2#, PWREN3#, PWREN4#	OVCUR1#, OVCUR2#, OVCUR3#, OVCUR4#	图 3-1-1
整控独检模式	PWREN# (PWREN1#)	OVCUR1#, OVCUR2#, OVCUR3#, OVCUR4#	图 3-1-2
GANG 整体模式	PWREN# (PWREN1#)	OVCUR# (OVCUR1#)	图 3-1-3

CH335F 支持双独立模式和 GANG 整体模式；CH334H/L 支持整控独检模式和 GANG 整体模式；CH334U/S/F/Q 只支持 GANG 整体模式；CH334R/P/CH335J 不支持过流检测。

3.1.1 双独立模式

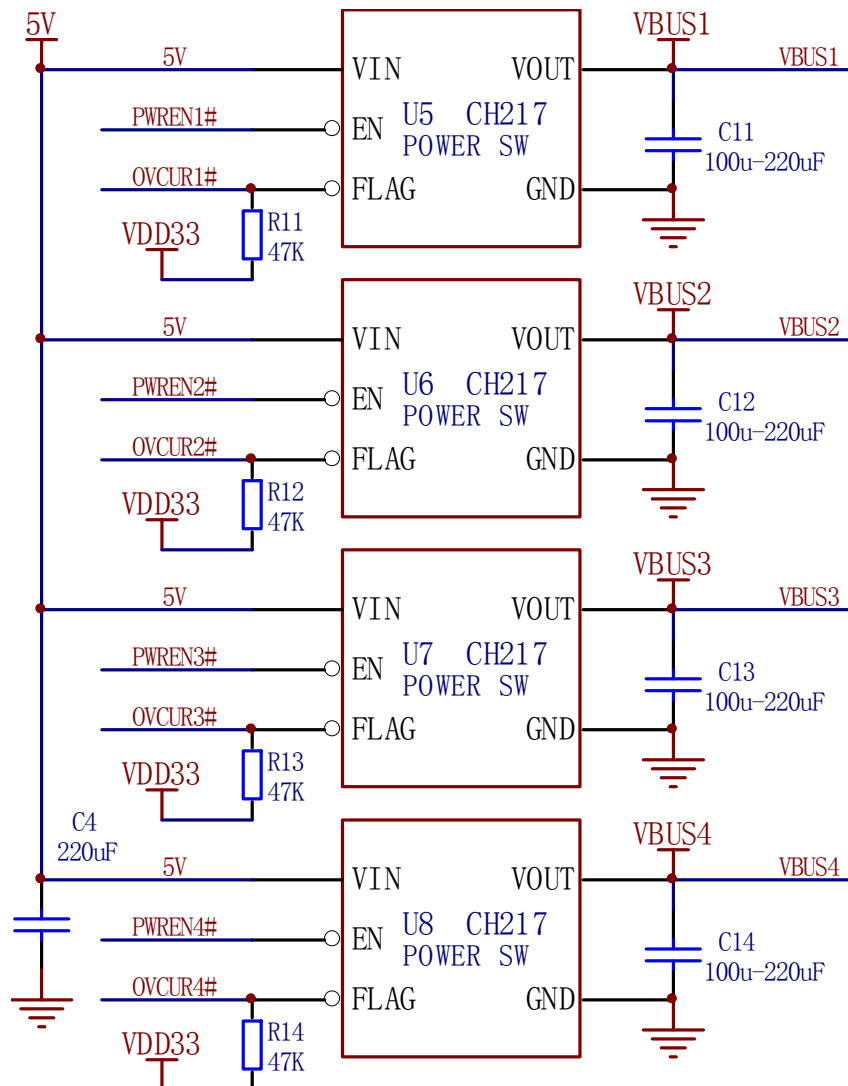


图 3-1-1 双独立模式，R11~R14 可省掉

U5~U8 为 USB 限流配电开关芯片，内部集成了过流检测，用于 VBUS 电源分配管理，例如 CH217 芯片或类似功能的芯片。在 5V 没有外部供电的应用中，建议通过 ISET 外接电阻将限流设置在 1A 以下甚至 500mA。U5~U8 的 FLAG 引脚是开漏输出，需要 R11~R14 分别上拉。默认配置下 OC_LEVEL=0，HUB 芯片的 OVCUR# 引脚提供内置的弱上拉电流，所以可省掉 R11~R14。C11~C14 容量根据需要选择，规范中最低 120uF。双独立模式需要设置 GANG_MODE=0 选择独立过流检测模式。

图中，VBUS1/VBUS2/VBUS3/VBUS4 分别连接下行端口 1/2/3/4 的 VBUS 电源引脚。

3.1.2 整控独检模式

优选的整控独检电路是基于图 3-1-1 双独立模式电路改动，用 PWREN# 同时控制 U5~U8。考虑到 4 组开关开启时 C11~C14 同时充电，建议 C4 容量不小于 C11~C14 累计容量。

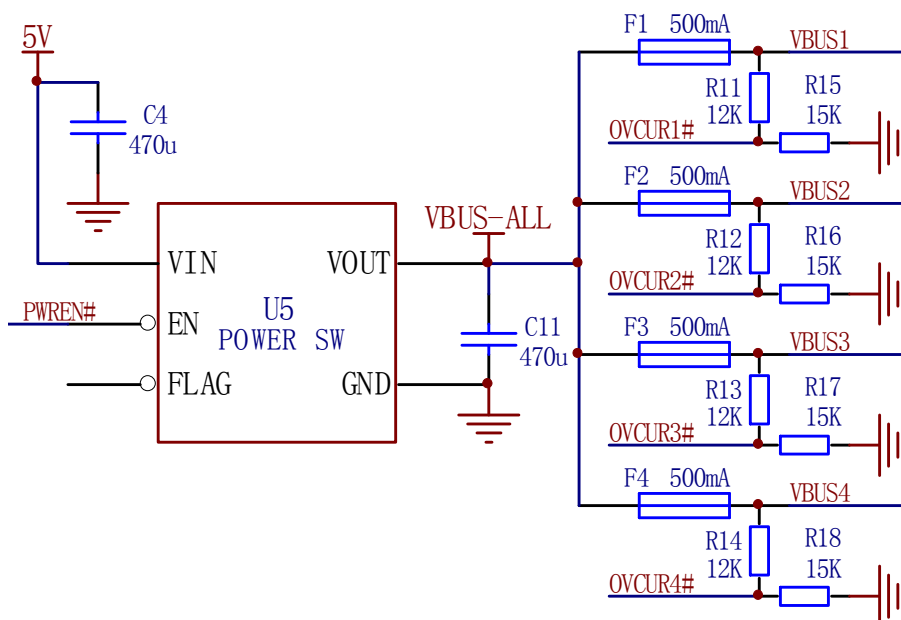


图 3-1-2 整控独检模式的另一种非优选电路

图 3-1-2 是另一种选择，U5 是合用的电源开关芯片，F1~F4 是保险电阻，C11 根据需要选择。

另外，还有一种去掉电源控制的简化应用，基于图 3-1-2 省掉 U5/C4 并将 VBUS-ALL 短接到 5V。

3.1.3 GANG 整体模式

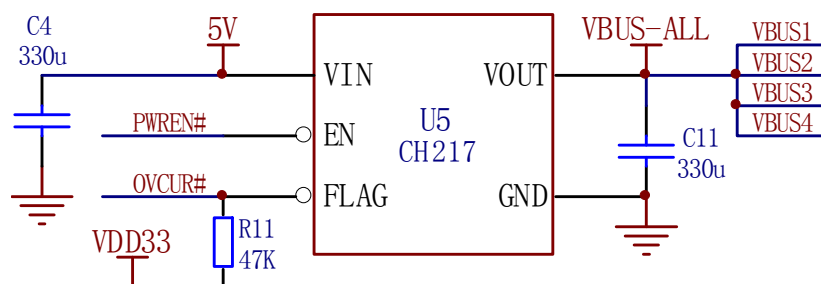


图 3-1-3 GANG 整体模式，R11 可省掉

U5 为 USB 限流电源开关芯片。默认配置下可以省掉 R11。C11 的容量可以根据需要选择。VBUS-ALL 同时连接下行端口 1/2/3/4 的 VBUS 电源引脚。U5 的限流设置值需考虑 4 个下行端口及是否自供电。

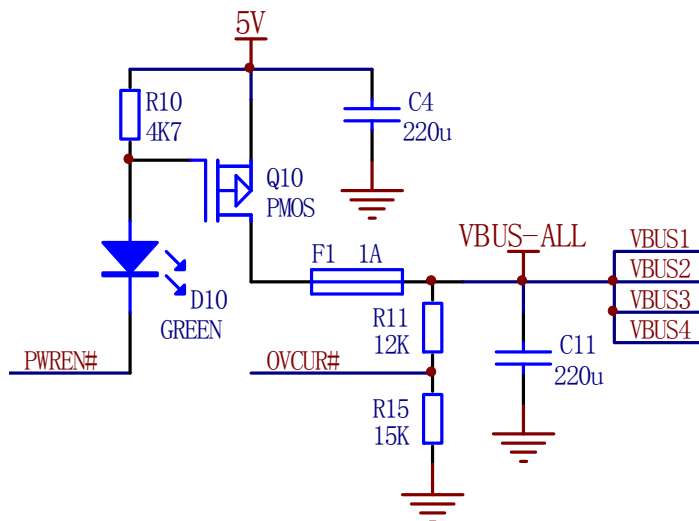


图 3-1-4 简化的 GANG 整体模式电源控制和过流检测电路示意图

图 3-1-4 为简化示意图，仅作原理参考。默认配置下 OC_LEVEL=0，R11 和 R15 分压选择过流检测点为 VBUS 降到 4V 左右。如果配置 OC_LEVEL=1，那么可以去掉 R15，将 R11 改为 1K。

3.2 复位

芯片内嵌有上电复位模块，一般情况下，无需外部提供复位信号。同时也提供了外部复位输入引脚 RESET#/CDP，该引脚内置有上拉电阻。

3.2.1 上电复位

当电源上电时，芯片内部 POR 上电复位模块会产生上电复位时序，并延时 T_{rpor} 约 5mS~14mS 以等待电源稳定。其中，批号倒数第 6 位为 6 的芯片， T_{rpor} 约 12mS；默认供应批号倒数第 6 位为 1 的芯片， T_{rpor} 约 5mS~7mS。在运行过程中，当电源电压低于 V_{lvr} 时，芯片内部 LVR 低压复位模块会产生低压复位直到电压回升，并延时以等待电源稳定。图 3-2-1 为上电复位过程以及低压复位过程。

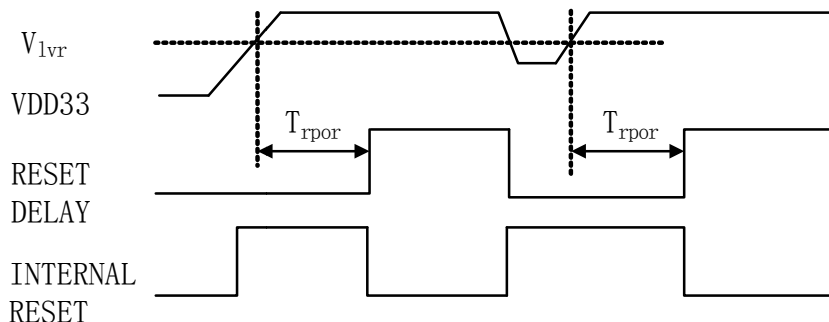


图 3-2-1 上电期间的复位

3.2.2 外部复位

外部复位输入引脚 RESET#/CDP 已内置约 25K Ω 上拉电阻，如果外部需要对芯片进行复位，那么可以将该引脚驱动为低电平，驱动内阻建议不大于 800 Ω ，复位的低电平脉宽需要大于 4 μ s。

表 3-2 复位引脚控制与模式说明

RESET#/CDP 引脚	条件	结果
驱动为低电平	上电期间或正常工作期间	复位 HUB 芯片
驱动为高电平	上电期间	启用 CDP，关闭低功耗睡眠
不驱动或不连接（默认）	上电期间	不启用 CDP，支持低功耗睡眠
驱动为高电平或不驱动	正常工作期间	没有影响

注：CDP 属于可配置功能，部分封装形式/部分批次的 CH334/5 可能未开放 CDP。

对于 MCU 引脚直接驱动 HUB 芯片 RESET#/CDP 引脚的应用，如果上电期间 MCU 引脚输出高电平则可能会启用 CH334/CH335 的充电功能并关闭低功耗睡眠，如需避免启用充电功能并降低睡眠电流，那么需要在 MCU 引脚与 HUB 芯片 RESET#/CDP 引脚之间串联二极管，参考图 3-2-2。



图 3-2-2 MCU 引脚驱动复位且避免启用充电功能

3.2.3 充电功能

除了 CDP，还可以提供 Type-C 及 USB PD 高压快充整机方案。

3.3 LED 指示灯

根据 USB2.0 协议规范，CH334/CH335 提供了下行端口状态 LED 指示灯控制引脚，端口对应的绿灯亮起表明端口状态正常，绿灯熄灭表明端口无设备或挂起 Suspend，端口对应的红灯亮起表明端口异常。CH334/CH335 根据封装的不同，可以动态分时驱动支持 1 灯应用和 5 灯应用，CH335 还支持 9 灯应用。各图中 LED 限流电阻 R5~R8 可选 100 Ω ~1K Ω 范围。

3.3.1 LED4 引脚 1 灯应用

LED4 引脚可以动态分时驱动一个 LED，亮表示正常工作 Active，灭表示 HUB 芯片睡眠 Suspend。如图 3-3-1 所示，图中 LED 限流电阻 R9 可选 200 Ω ~1K Ω 范围。

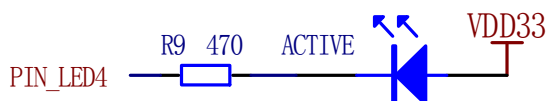


图 3-3-1 LED 指示灯 1 灯应用示意图

3.3.2 CH335 的 5 灯应用

对于 CH335，引脚 LED1/PSELF 或 LED2/PGANG 支持在复位期间被外部下拉复用于实现配置。因为引脚 LED1/2 兼做 LED 驱动输出，所以 LED1 和 LED2 不能直接短路到 GND。具体下拉方法是在引脚 LED1 或 LED2 与引脚 LED3 之间连接 4.7K Ω 电阻，可选 3K Ω ~ 6.8K Ω 范围。LED3 在复位期间输出低电平，通过跨接电阻可以实现 LED1/PSELF 或 LED2/PGANG 的下拉，具体如图 3-3-2 所示。如果引脚 LED1 或 LED2 已用于驱动 LED 指示灯，为避免冲突，那么建议优先用 EEPROM 配置或定制配置。

默认情况下选择 GANG 模式，无需 PGANG 配置独立过流检测，图中 R4 应该去掉。

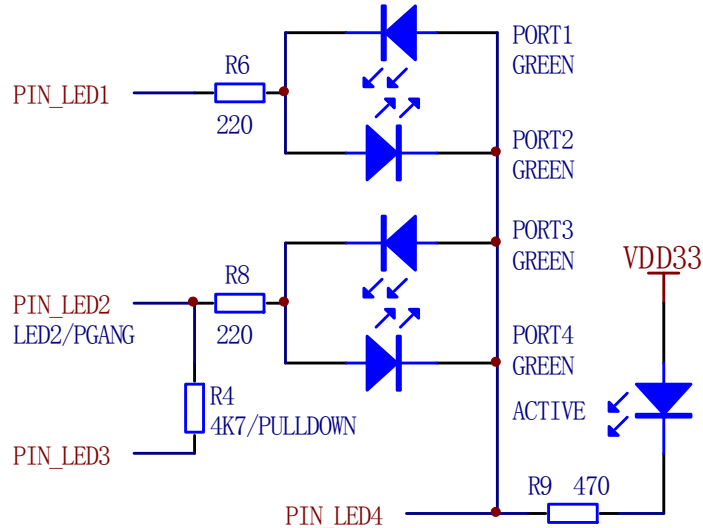


图 3-3-2 CH335 启用 PGANG 配置的 5 灯应用示意图

3.3.3 CH334U/F 的 5 灯应用

对于 CH334U 和 CH334F，有独立的 PSELF 引脚可以用于配置，并且不支持独立过流检测、不需要 PGANG 配置选择，所以，引脚 LED1 和 LED2 无需复用于配置 PSELF 和 PGANG。

CH334U/CH334F 的 5 灯应用如图 3-3-3 所示，注意 LED 与端口对应关系（可定制）。各端口对应的绿灯亮起表明端口状态正常，绿灯熄灭表明端口无设备或挂起 Suspend。所有 LED 是可选的。

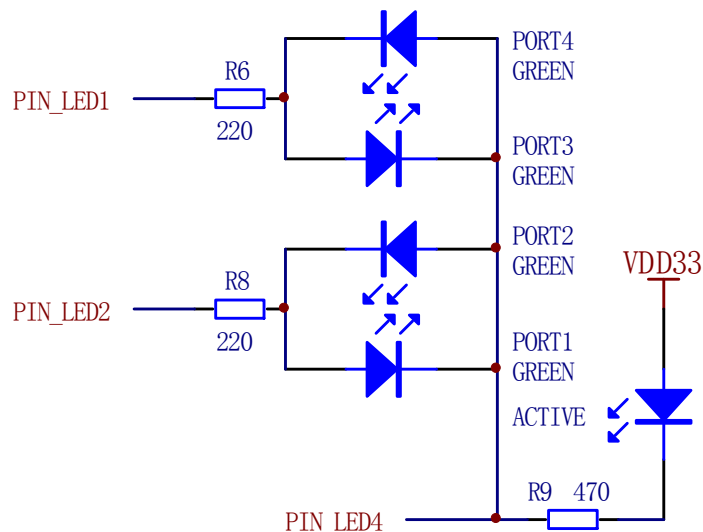


图 3-3-3 CH334U/F 的 5 灯应用示意图

3.3.4 CH335 全 9 灯应用

9 灯应用主要用于 CH335，如图 3-3-4 所示。9 灯应用相比 5 灯应用增加了 4 个 LED 红灯，端口对应的红灯亮起表明端口异常，包括端口过流或者传输错误等。

CH335 的 LED3 引脚兼用于 MCU 控制上行端口与 1#下行端口交换，属于默认关闭的可配置功能，配置使能后将只支持 5 灯应用。LED3 默认配置为 9 灯应用，可在订购时确认。

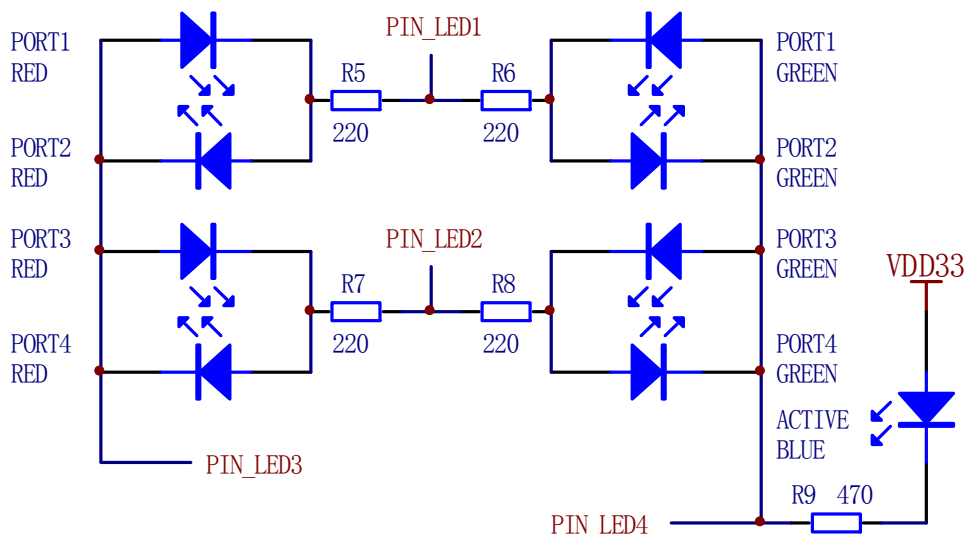


图 3-3-4 LED 指示灯 9 灯应用示意图

3.3.5 PGANG 引脚 LED

部分封装形式提供 PGANG 引脚或 PSELF 引脚，PSELF 为内置上拉电阻的输入引脚，用于配置供电模式。PGANG 是双向引脚，内置上拉电阻，在复位期间配置电源过流保护模式，在复位完成后转为睡眠 Suspend、正常 Active 状态输出。PGANG 引脚驱动的 LED 等效于 LED4 引脚驱动的 1 灯应用，区别在于 LED4 引脚是动态分时驱动 LED，PGANG 引脚是静态驱动，LED 限流电阻 R9 可以大些。

如图 3-3-5 左图，PGANG 引脚默认被内置电阻上拉，默认高电平，选择整体过流检测和整体电源控制。PGANG 引脚输出低电平、LED 亮表示 Active，LED 灭表示 Suspend。

如图 3-3-5 右图，PGANG 引脚被外部电阻 R4 下拉，默认低电平，选择独立过流检测。PGANG 引脚内部反相输出，PGANG 引脚输出高电平、LED 亮表示 Active，LED 灭表示 Suspend。

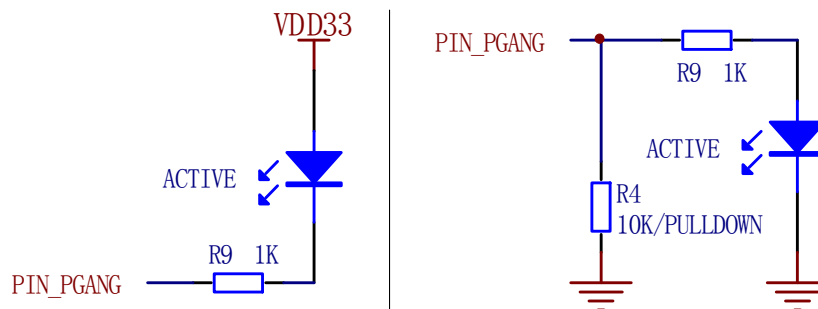


图 3-3-5 PGANG 引脚驱动 LED 示意图，右图为启用 PGANG 配置

静态驱动的 PGANG 引脚可以用于控制外部设备的电源，例如在 Suspend 时关闭外设电源。

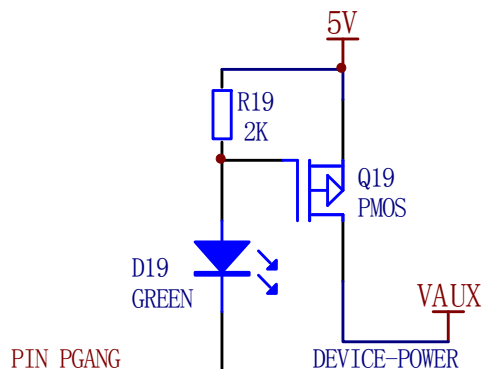


图 3-3-6 PGANG 引脚控制外部设备电源示意图

3.4 EEPROM 配置接口

CH334 和 CH335 提供两线 I2C 接口与外部 EEPROM 存储芯片通信，EEPROM 芯片地址为 0，EEPROM 中存储有自定义的厂商 ID、产品 ID、配置等信息。SCL 引脚输出时钟频率为 187.5KHz，SDA 引脚已内置约 250uA 上拉电流以支持开漏双向数据通讯，无需外部上拉电阻。参考图 3-4，连接外部 EEPROM 与 LED 驱动没有冲突，支持 9 灯、5 灯、1 灯、无 LED 灯应用。

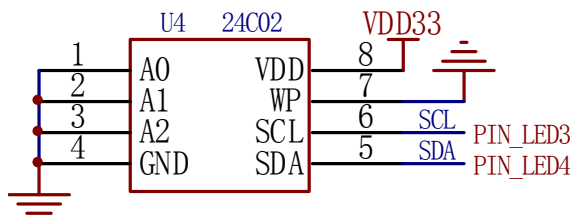


图 3-4 外部 EEPROM 连接示意图

CH334 和 CH335 内置信息存储器，针对行业特殊需求可以代替外部 EEPROM 批量定制厂商或产品信息及配置，例如设置下行端口个数，设置下行端口的设备不可移除特性等。

3.5 EEPROM 内容

CH334/CH335 支持从外部 EEPROM 中加载厂商识别码 VID、产品识别码 PID 等配置信息，芯片上电后首先加载内部信息存储器的数据，加载完内部数据后加载外部 EEPROM 的数据。如果 EEPROM 中数据的校验和 CHKSUM 无效，则放弃 EEPROM 中所有数据；如果 EEPROM 的 CHKSUM 有效，则加载 EEPROM 中所有数据。EEPROM 具体布局如表 3-5-1 所示，EEPROM 中各地址定义说明如表 3-5-2 所示。

表 3-5-1 EEPROM 地址布局

	00	01	02	03	04	05	06	07	08	09	0A	0B	0C	0D	0E	0F
00h	VID_L	VID_H	PID_L	PID_H	CHKSUM	FF	Device Removable	Port Number	Max Power	SIG	CFG	FF	FF	FF	FF	FF

10h-2Fh	Reserved	
30h	Reserved	Prod Len+2
40h	Prod Len	Product String (UNICODE)
50h		
60h	Product String End	SN Len+2
70h	SN Len	Serial Number String (UNICODE)
80h-9Fh	Serial Number String End	
A0h-FFh	Reserved	

表 3-5-2 EEPROM 地址内容定义

字节地址	参数简称	参数说明	默认值
00h	VID_L	厂商识别码 VID 的低字节。	86h
01h	VID_H	厂商识别码 VID 的高字节。	1Ah
02h	PID_L	产品识别码 PID 的低字节。	随型号
03h	PID_H	产品识别码 PID 的高字节。	80h
04h	CHKSUM	校验和 CHKSUM 必须等于 VID_H+VID_L+PID_L+PID_H+1, 否则忽略 EEPROM 的所有数据。	
06h	Device Removable	Bit7~Bit5, Bit0: 保留 reserved。 Bit4: 为 1 表示连接至下行端口 4 的设备不可移除。 Bit3: 为 1 表示连接至下行端口 3 的设备不可移除。 Bit2: 为 1 表示连接至下行端口 2 的设备不可移除。 Bit1: 为 1 表示连接至下行端口 1 的设备不可移除。	00h
07h	Port Number	下行端口个数, 有效值范围 1~4。	04h
08h	Max Power	最大工作电流, 单位为 2mA。	32h
09h	SIG	0Ah 信息 CFG 有效的签名标志, 必须是 5Ah, 否则 CFG 无效。	5Ah
0Ah	CFG	Bit7: 保留 reserved。 Bit6: EEPROM 写允许, 0=写保护, 1=允许被 USB 工具改写。 Bit5: 过流检测电压阈值 OC_LEVEL 选择, 默认 0=2.4V 且弱上拉, 1=4.1V 且弱下拉。	57h

		<p>当用 PMOS 简化电源控制时可选 4.1V，否则用 2.4V。</p> <p>Bit4: 保留 reserved，必须为 1。</p> <p>Bit3: 保留 reserved，必须为 0。</p> <p>Bit2: 配置供电模式 SELF_POWER， 默认 1=自供电（建议），0=总线供电。 EEPROM 配置 0 与引脚 PSELF 设置低电平等效。</p> <p>Bit1: 指示灯使能 INDICATOR_EN，默认 0，1=使能指示灯。</p> <p>Bit0: 配置电源过流保护模式 GANG_MODE， 默认 1=整体联动过流检测，0=独立过流检测。 EEPROM 配置 0 与引脚 PGANG 或 LED2 外置下拉等效。</p>	
--	--	---	--

3.6 总线供电与自供电

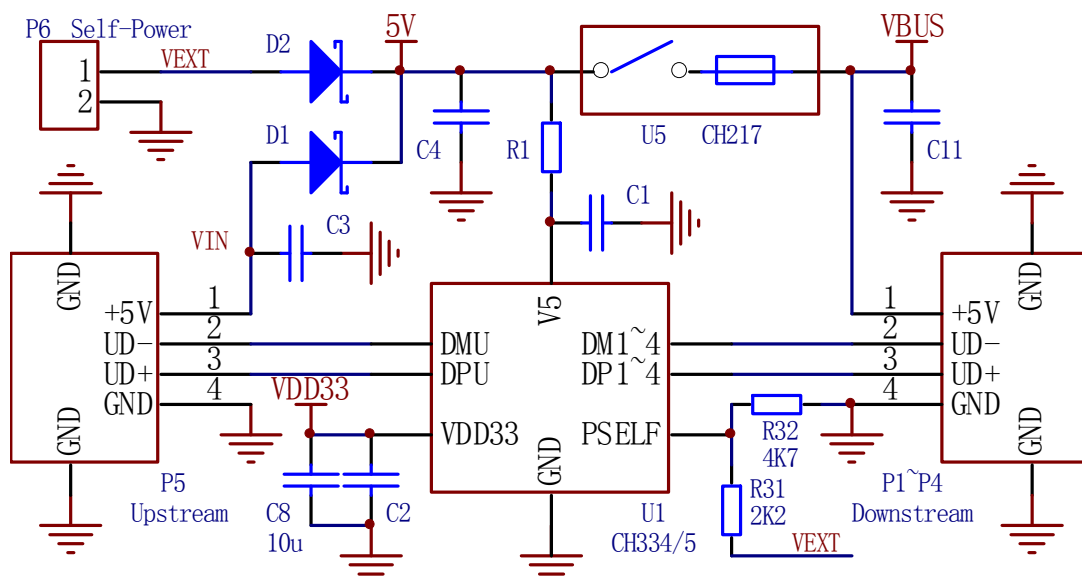
CH334/CH335 支持 USB 总线供电和 HUB 自供电。总线供电来自 USB 上行端口，供电能力为 500mA 或 900mA、1.5A 等多种标准，USB 线材内阻损耗和 HUB 自身消耗会降低对下行端口的供电能力，下行端口电压可能偏低。自供电通常来自外部电源端口，取决于外部电源供电能力。

由于自供电与总线供电的电压难以完全相等，所以 HUB 需要避免两者直接短接而产生大电流。另外，当 USB 上行端口断电后，HUB 也要避免自供电的外部电源向 USB 总线及 USB 主机倒灌电流。

3.6.1 双向隔离示意

二极管 D1 和 D2 用于双向隔离 VBUS 总线电源和 P6 端口外部供电，防止两个电源相互倒灌，采用大功率的肖特基二极管以降低自身压降，下行端口 VBUS 得到 4.7V 电压甚至更低，仅为示意。

可选的，分压电阻 R31 和 R32 用于实现总线供电和自供电两种模式的自动配置。



第 4 章 参数

4.1 绝对最大值 (临界或者超过绝对最大值将可能导致芯片工作不正常甚至损坏)

名称	参数说明	最小值	最大值	单位
TA	工作时的环境温度	-40	85	°C
TS	储存时的环境温度	-55	150	°C
V5	LDO 输入电源电压 (V5 引脚接电源, GND 引脚接地)	-0.4	5.5	V
VDD33	工作电源电压 (VDD33 引脚接电源, GND 引脚接地)	-0.4	4.0	V
V5I	5V 耐压输入引脚上的电压	-0.4	5.3	V
VUSB	USB 信号引脚上的电压	-0.4	VDD33+0.4	V
VGPI0	其它 (3.3V) 输入或者输出引脚上的电压	-0.4	VDD33+0.4	V
VESD	USB 信号引脚上的 HBM 人体模型 ESD 耐压	6K		V

4.2 电气参数 (测试条件: TA=25°C, V5=5V 或 V5=VDD33=3.3V)

名称	参数说明		最小值	典型值	最大值	单位
V5	LDO 输入电源电压@V5	启用内部 LDO	4.5	5.0	5.25	V
	外供电电源电压@V5	无需内部 LDO	3.2	3.3	3.4	
VDD33	LDO 输出电压@VDD33	启用内部 LDO	3.2	3.3	3.5	V
	外供 3.3V 电压@VDD33	无需内部 LDO	3.2	3.3	3.4	
ILDO	内部电源调节器 LDO 对外负载能力				20	mA
ICC	工作电流	上行高速	4 个下行高速		85	mA
		上行高速	1 个下行高速		42	mA
		上行高速	4 个下行全速		25	mA
		上行高速	1 个下行全速		21	mA
		上行全速	4 个下行全速		20	mA
		上行高速 上行全速	下行无设备 含 1.5KΩ 上拉		0.3	mA
ISLP	深度睡眠电源电流 (不含 1.5KΩ 上拉) 或: 自身睡眠电源电流 (不接 USB 主机)			0.12	0.4	mA
VIL	除过流检测外引脚的低电平输入电压		0		0.8	V
VIH	除过流检测外引脚的高电平输入电压		2.0		VDD33	V
VILRST	RESET# 引脚的低电平输入电压		0		0.75	V
VIX	过流检测电压阈值 OC_LEVEL 的误差			±0.2		V

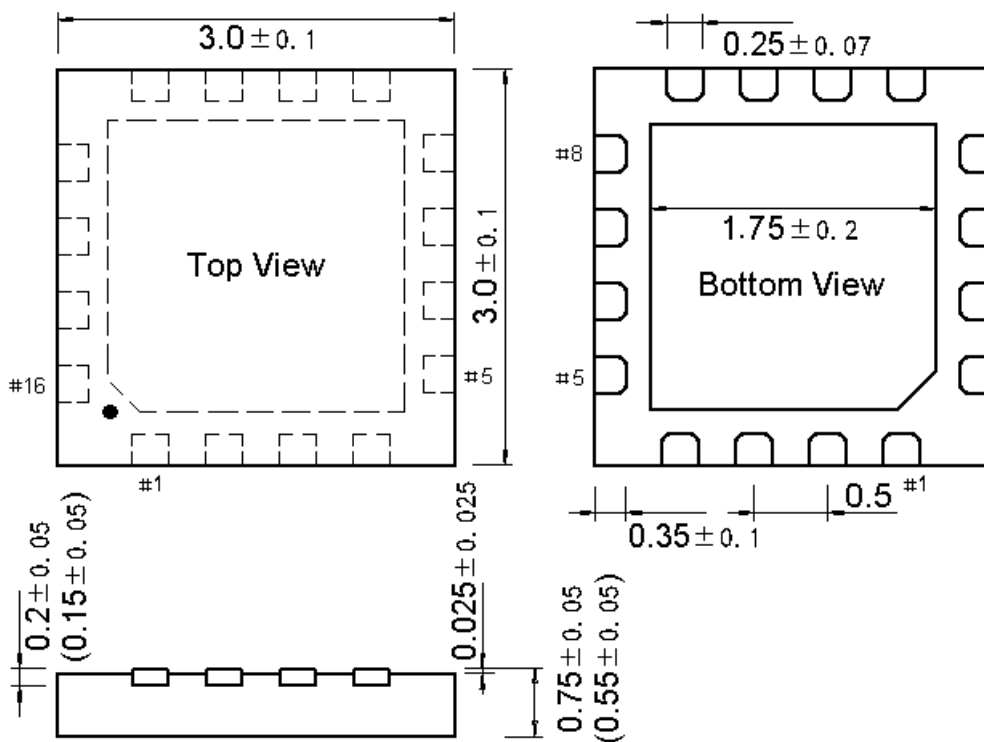
VOL	低电平	LED 引脚, 吸入 15mA 电流		0.5	0.6	V
	输出电压	PWREN#引脚, 吸入 4mA 电流		0.5	0.6	V
VOH	高电平	LED 引脚, 输出 10mA 电流	VDD33-0.6	VDD33-0.5		V
	输出电压	PWREN#引脚, 输出 1mA 电流	VDD33-0.6	VDD33-0.5	4.3	V
I _{PU}	上拉电流	LED1/2/3/PSELF/PGANG 引脚	16	40	80	uA
I _{PUOC}	上拉电流	OVCUR#引脚	8	14	24	uA
I _{PDOC}	下拉电流	OVCUR#引脚	2	5	40	uA
V _{lvr}	电源低压复位的电压门限		2.5	2.9	3.2	V

第 5 章 封装

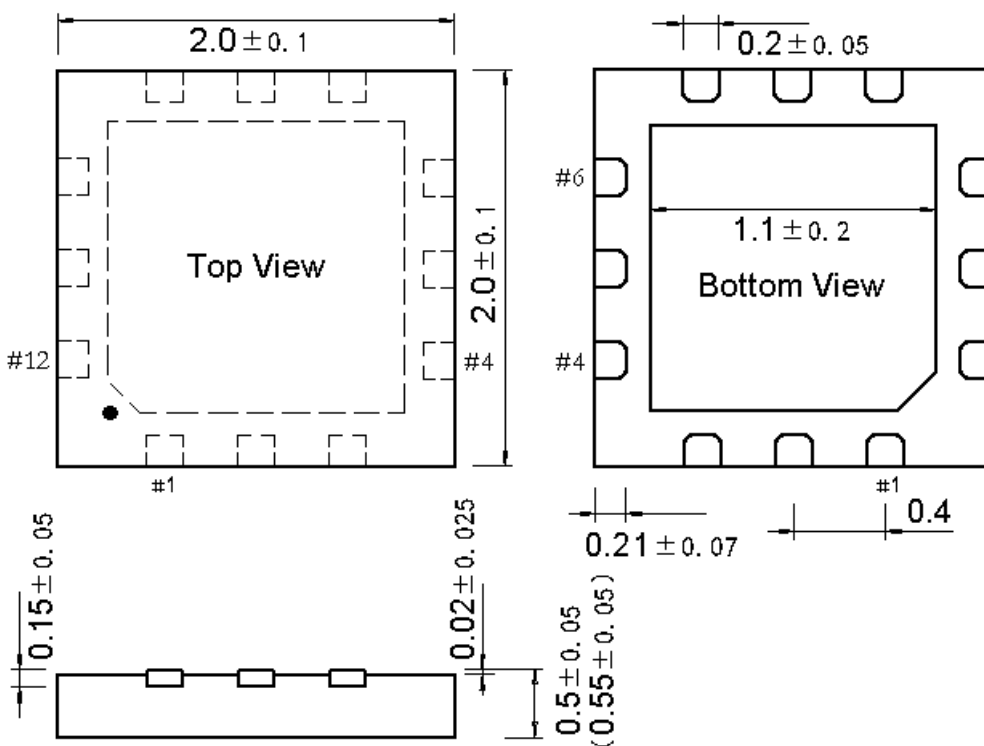
说明：尺寸标注的单位是 mm（毫米）。

引脚中心间距是标称值，没有误差，除此之外的尺寸误差不大于 $\pm 0.2\text{mm}$ 。

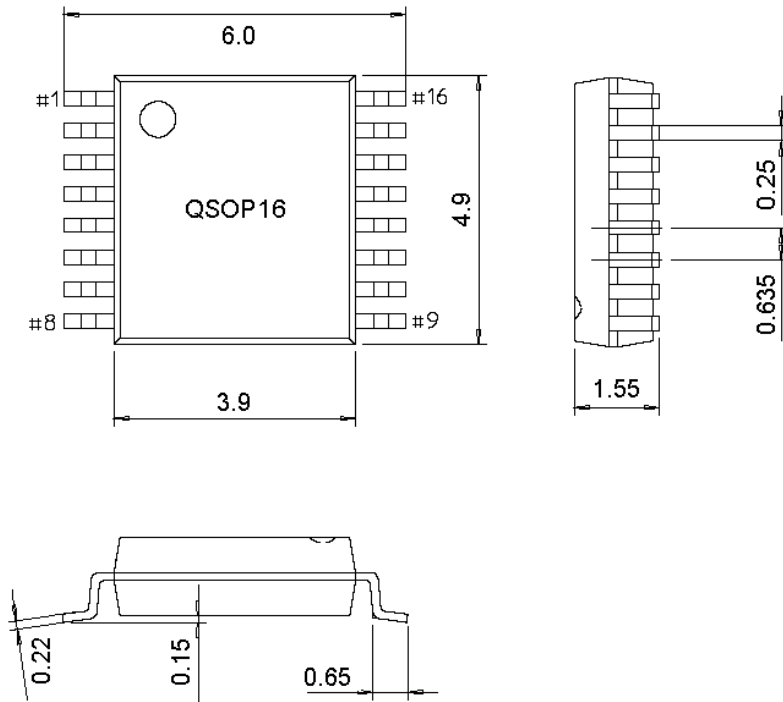
5.1 QFN16_3x3



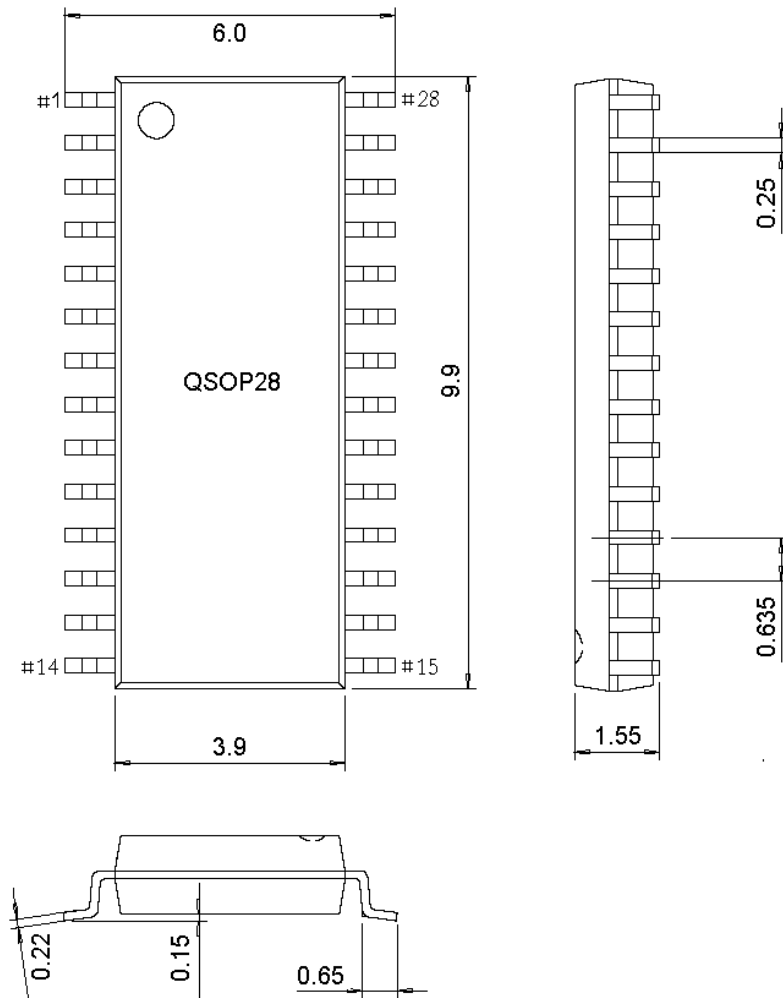
5.2 QFN12_2x2



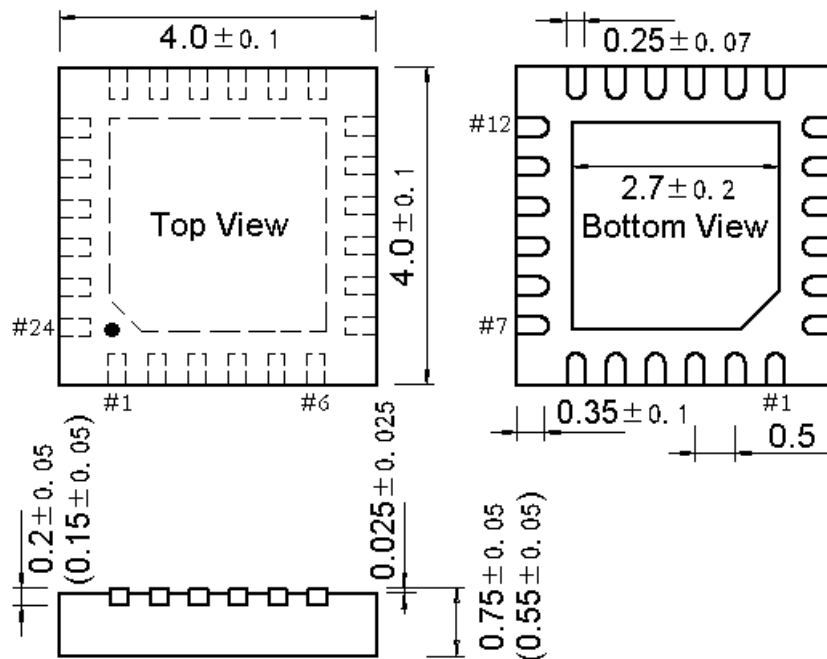
5.3 QSOP16



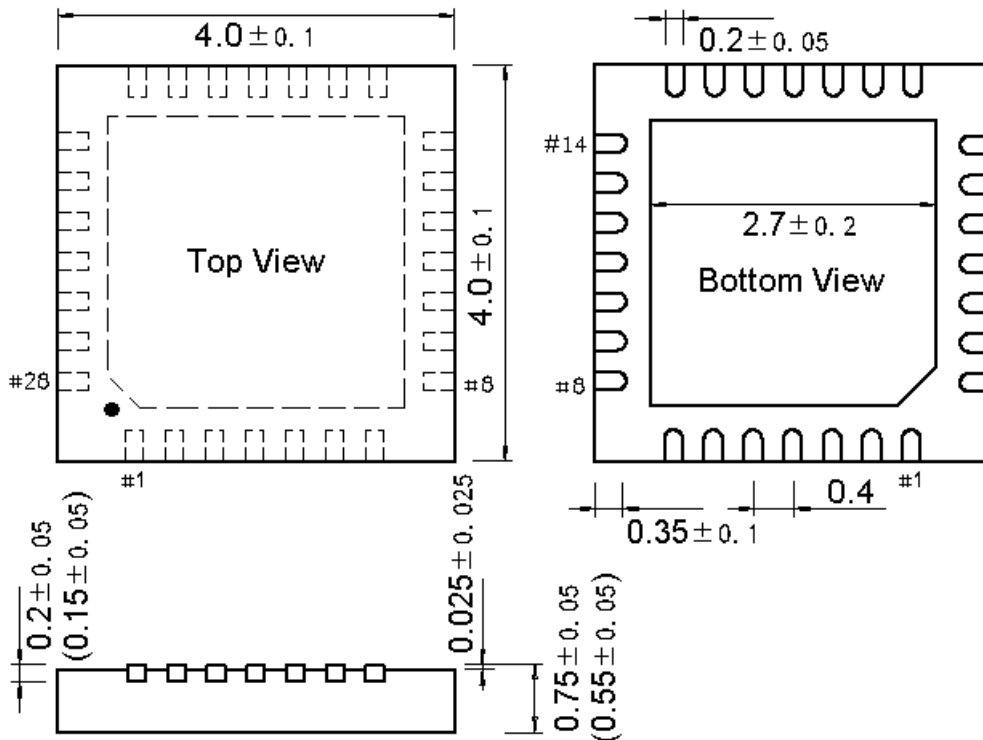
5.4 QSOP28



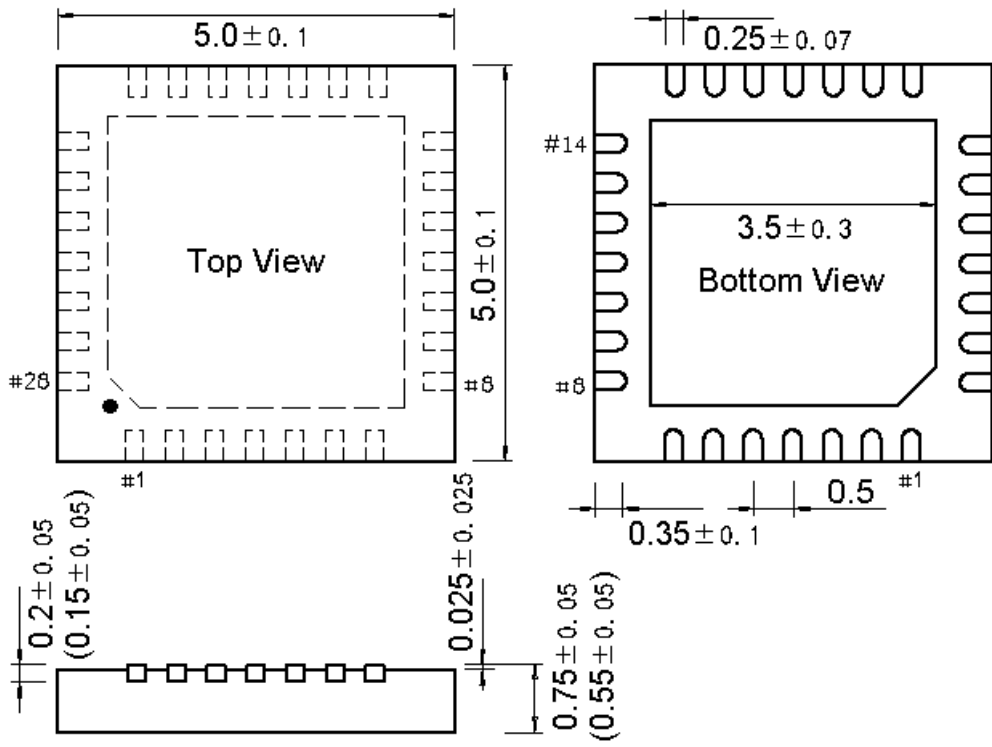
5.5 QFN24_4x4



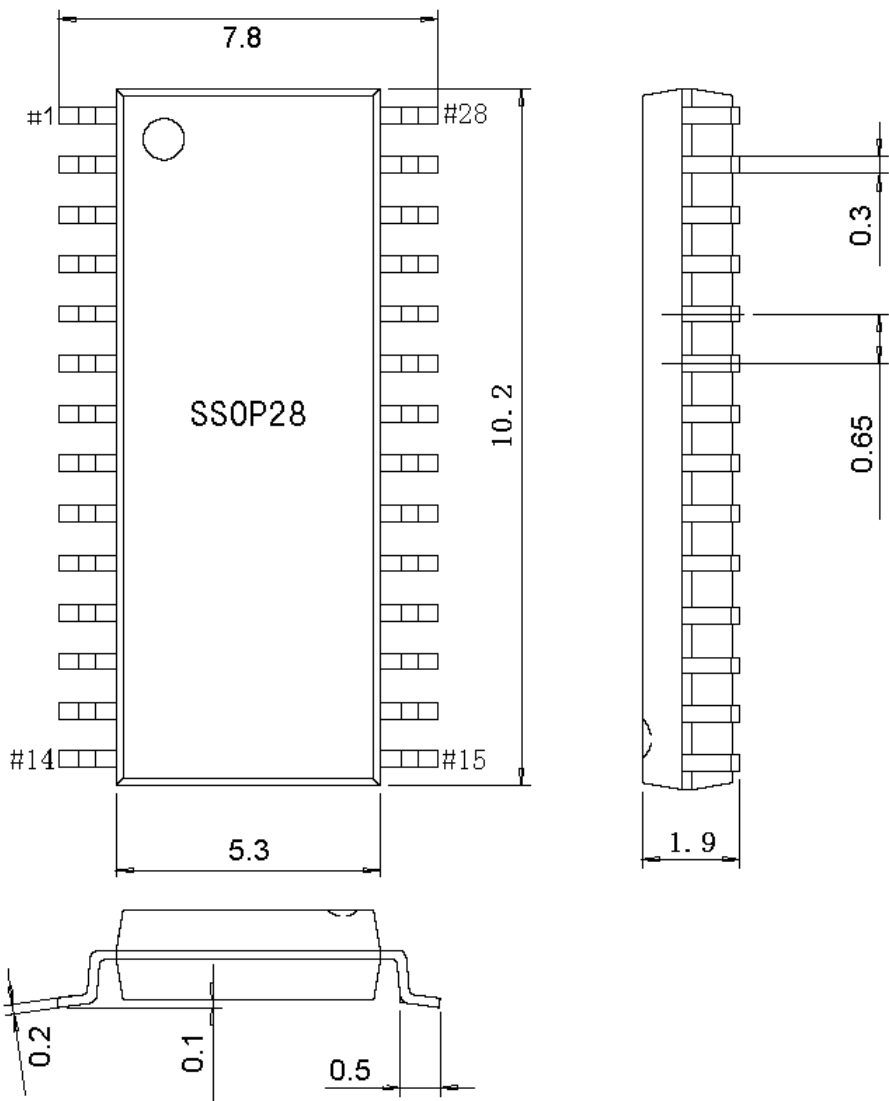
5.6 QFN28_4x4



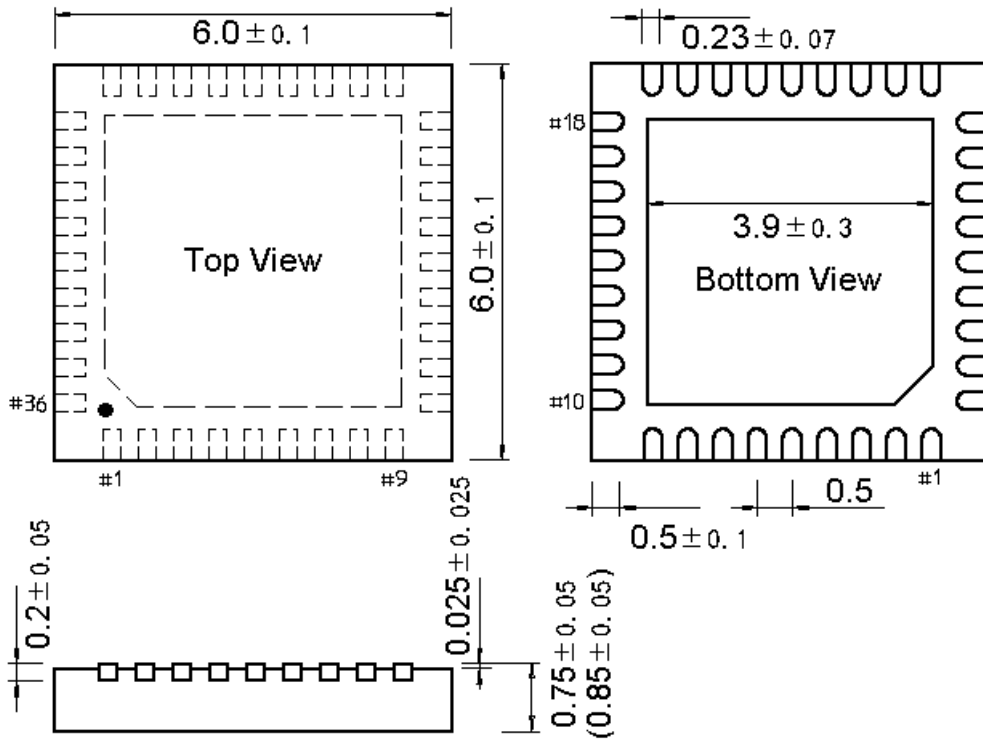
5.7 QFN28_5x5



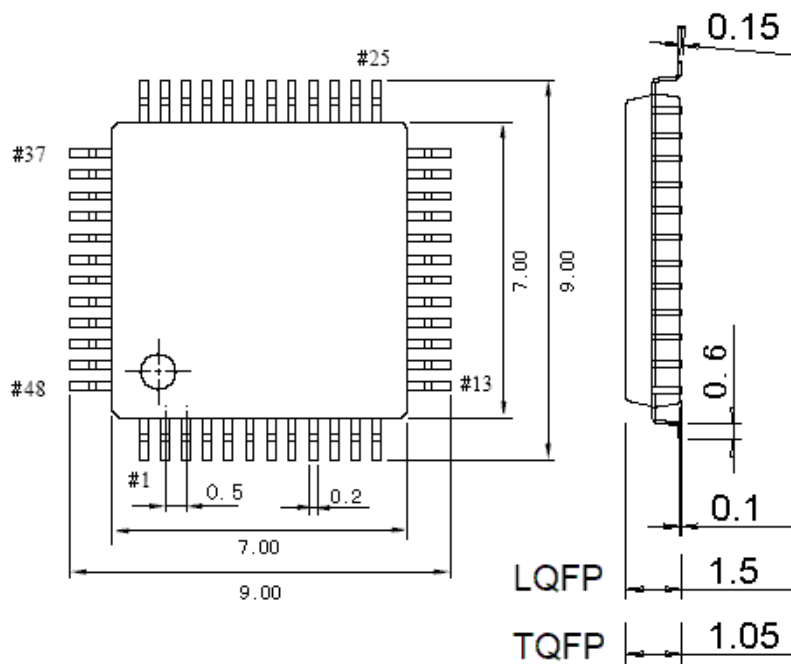
5.8 SSOP28



5.9 QFN36_6x6

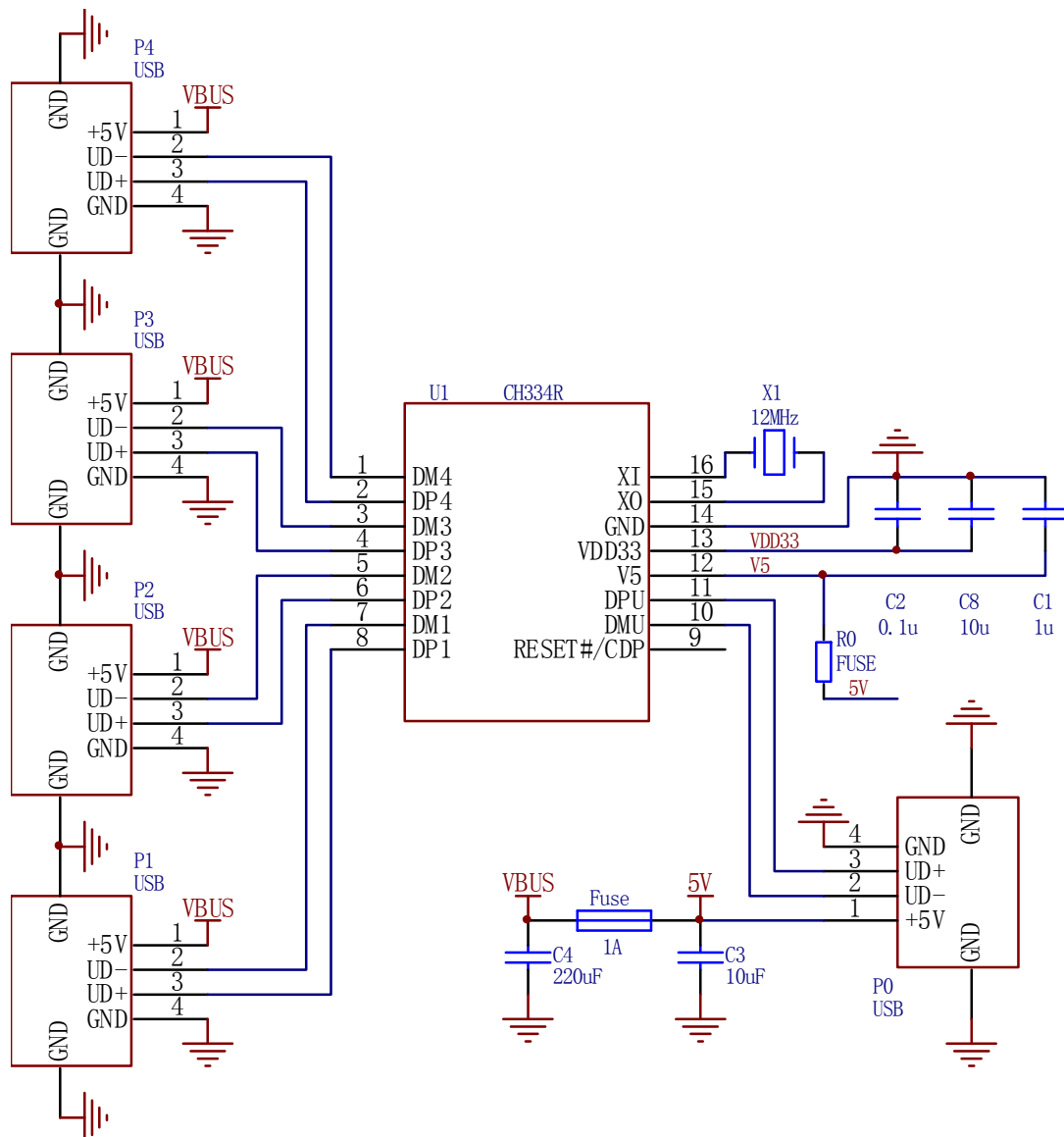


5.10 LQFP48



第 6 章 应用

6.1 简化应用，总线供电



R0 为 100mA 保险电阻，简化应用中，可以用 0Ω 。如有过压保护器件，则连接在 V5 引脚。

5V 与 VBUS 之间的保险电阻 Fuse 可以改用 USB 限流电源开关芯片，保护响应更快，效果更好。

工业级应用建议将 V5 和 VDD33 都接到外供的 3.3V 电源，使 HUB 芯片的最大功耗从 $85\text{mA} \times 5\text{V}$ 降低到 $85\text{mA} \times 3.3\text{V}$ ，有利于减小 HUB 芯片的压降和温升。实测可支持扩展工业级温度范围 $-40^\circ\text{C} \sim 105^\circ\text{C}$ ，并且在 125°C 时短期可用（部分参数会超）。注意，保险电阻和 USB 电源开关芯片可能不支持高温。

CH3340 没有内部 LDO 降压调节器和 V5 引脚，所有 VDD33 都需要接到外供的 3.3V 电源。

在下行端口 USB 设备带电热插拔的瞬间，动态负载可能使 VBUS 和 5V 电压瞬时跌落，进而可能产生 LVR 低压复位，从而出现整个 HUB 断开再连接的现象。改进方法：①在规范允许范围内加大 5V 电源的电解电容（加大图示 C4 容量），缓解跌落；②加大 HUB 芯片 LDO 输出端的电容（加大图示 C8 容量，例如 $22\mu\text{F}$ ）；③不用 HUB 内部 LDO，而是外供 3.3V 到 V5 和 VDD33 引脚，并且加大 3.3V 电源的

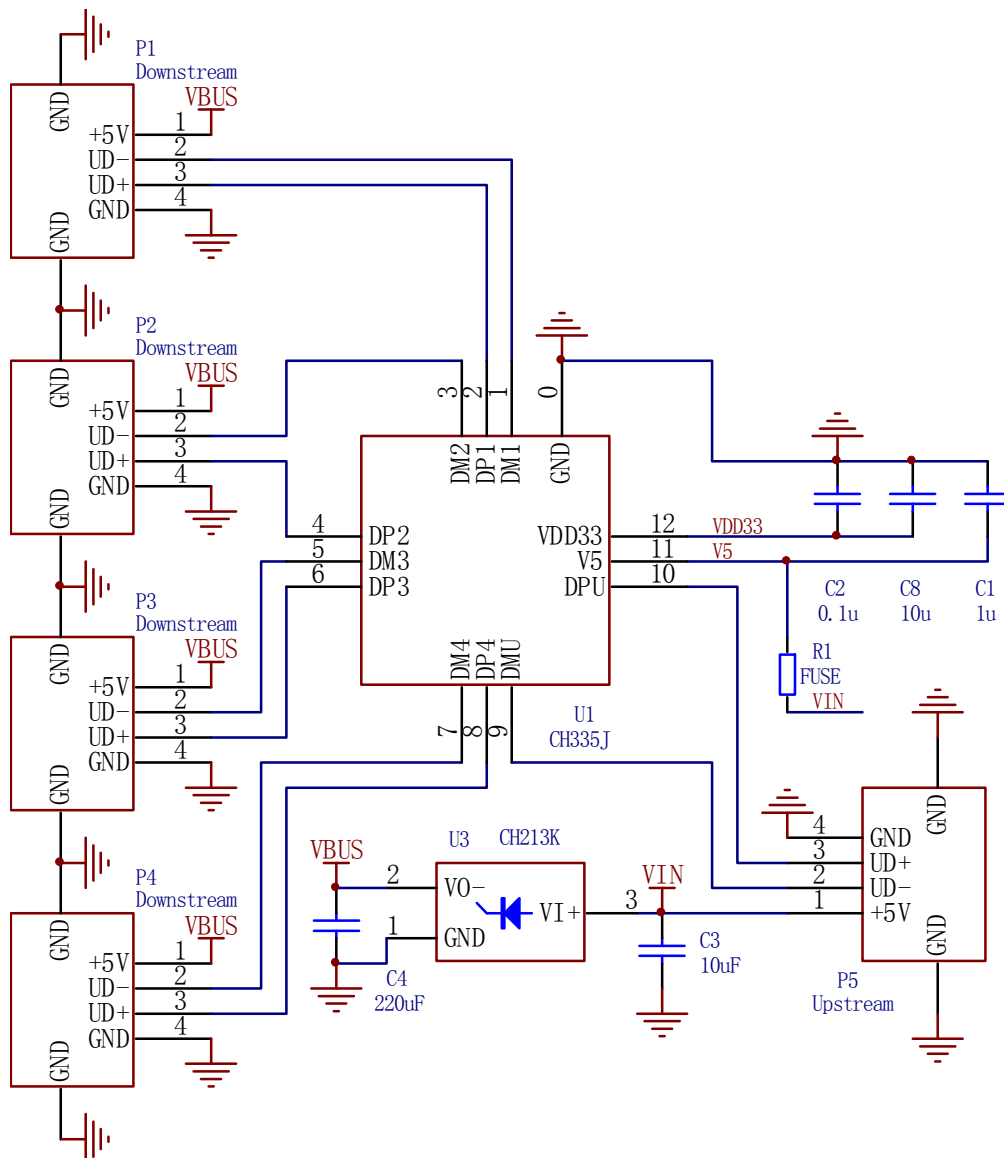
电容；④增强 5V 供电能力或改为自供电，另外，提升 USB 线材质量也会改善供电能力。

6.2 免晶振应用，总线供电

CH334 和 CH335 内置了专业的高精度时钟，可以去掉外部 12MHz 晶体，减小整机体积并降低 EMI 和成本，可能部分指标在有些环境下会偏离 USB 规范，适用于非精密场合。

免晶振属于可配置功能，CH335J 默认开启，其它 CH335 和 CH334 可在订购时确认。应用时 X0 引脚悬空且 XI 引脚接 GND 选择免晶振，否则 XI 与 X0 需连接晶体。

U3 是低压降理想二极管 CH213，具有简单的过流和短路保护功能，且保护响应更快，从而可以替代并省掉前面 6.1 节中 5V 与 VBUS 之间的保险电阻 Fuse。



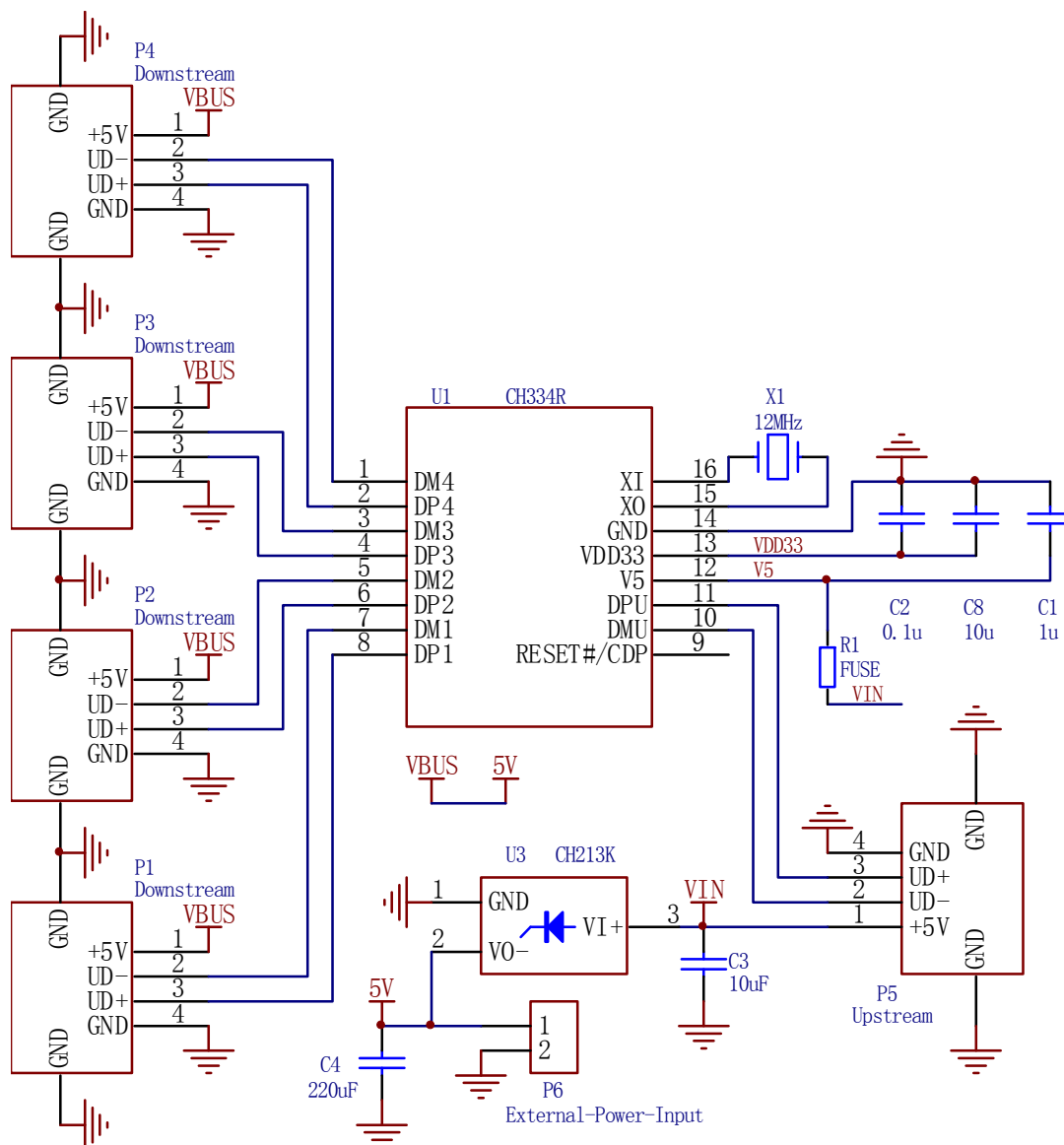
6.3 简化应用，可外部供电

与前面 6.1 节中的电路的主要区别在于具有外部供电端口 P6，U3 是低压降理想二极管 CH213，

用于避免 P6 外部电源向上行端口 P5 的 VBUS 倒灌，尤其是上行端口例如计算机关机而 P6 外部仍然供电时的情况。理论上 U3 可以换成肖特基二极管，但需要选择自身压降较低的器件，否则会降低下行端口 VBUS 的输出电压，在 300mA 负载电流时，肖特基二极管的压降约 0.3V，理想二极管的压降约 0.05V。

由于 P6 自身及外部电源通常没有负载，所以一般不考虑 P5 向 P6 的倒灌。

低压降二极管 CH213 具有简单的过流和短路保护功能，且保护响应更快，从而可以替代并省掉前面 6.1 节中 5V 与 VBUS 之间的保险电阻 Fuse。P6 所接的外部电源自身需要有过流和短路保护能力，否则，需要在 P6 与 5V 之间加上保险电阻，或者在 5V 与 VBUS 之间加上 USB 限流电源开关芯片。



6.4 板载嵌入 HUB

如果有板载 3.3V 电源，那么建议将 HUB 芯片的 V5 和 VDD33 都接 3.3V 电源。这种情况下，C8 和 C2 也可以合并为单个 1uF 电容（可选）。

如果 USB 设备也是固定板载，那么还可以设置对应的下行端口的 USB 设备为不可移除，并且可以

简化 VBUS 电源控制、将 5V 直供 USB 设备、简化或取消过流检测等。

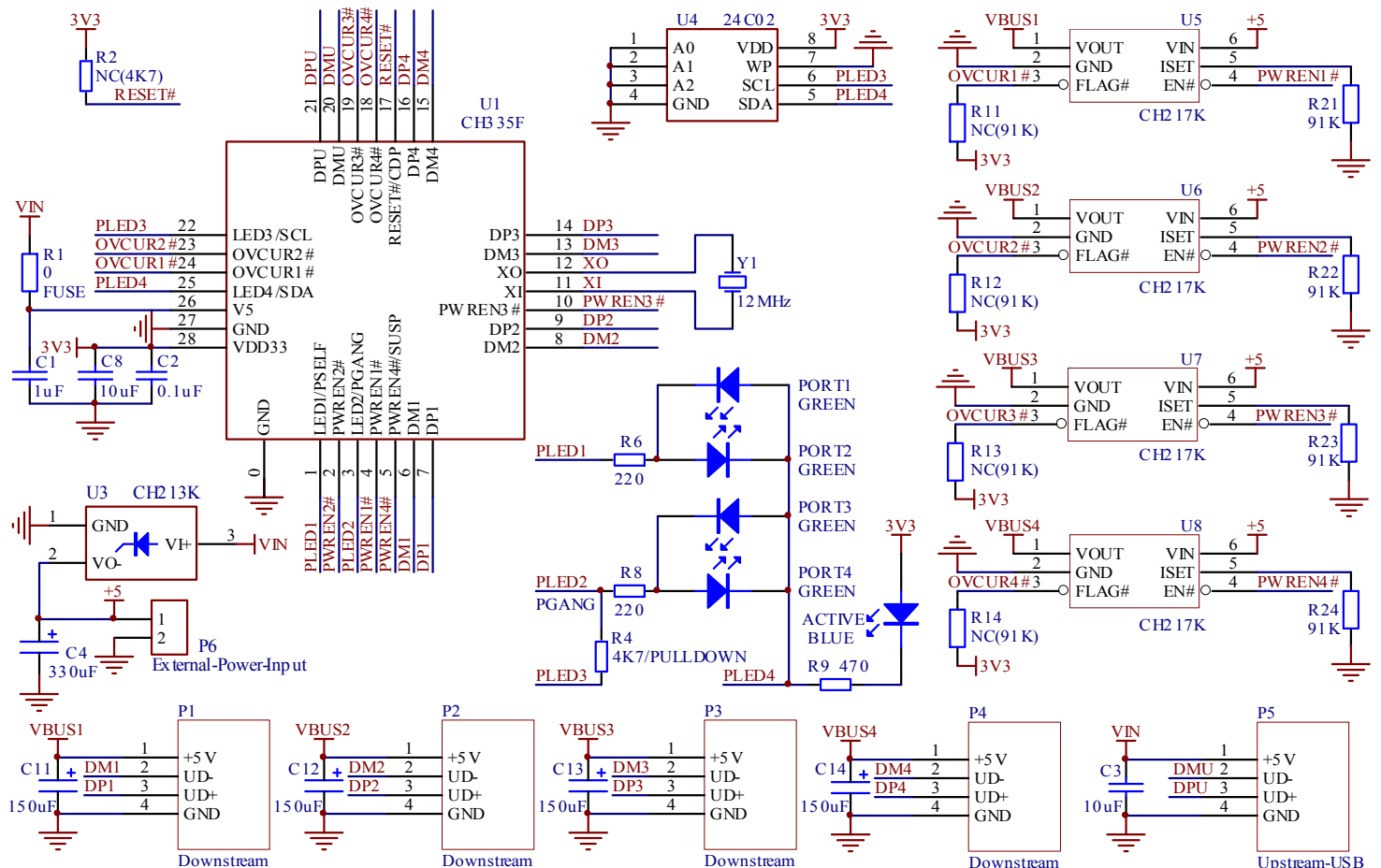
6.5 独立过流检测应用

下图为 HUB 各端口独立电源配电控制、独立过流检测的应用参考图，可以用于计算机和 HUB 集线器。图中 R21~R24 根据电源供电能力设置限流门限，CH217 的 FLAG# 引脚可以产生过流或过温报警信号通知 HUB 控制器及计算机，CH334/5 的 OVCUR# 引脚已内置上拉电阻（默认 OC_LEVEL=0）。

P6 为外部自供电输入端口，理想二极管 U3 用于避免外部供电向上行端口 USB 电源的倒灌。如果没有 P6 或者不考虑防倒灌，那么无需 U3，VIN 与 +5V 之间可以短接。

设计 PCB 时需考虑实际工作电流承载能力，VIN、+5V、VOUT（VBUS*）和 P6 及各端口 GND 走线路径的 PCB 尽可能宽，如有过孔则建议多个并联。

建议 VIN 加过压保护器件，建议所有 USB 信号加 ESD 保护器件，例如 CH412K，其 VCC 应接 3V3。



6.6 整体过流检测应用

下图为 HUB 所有端口 GANG 电源配电控制和整体过流检测的应用参考图，CH217 是支持过流保护的 USB 配电开关芯片。

