

WEIDY®

编 号	APS-1608-003	版 次	A/1
文件日期	2016-8-01	页 次	第 1 页 共 12 页
高压金属化聚丙烯膜电容器（浸渍型）规格承认书			

W14 型薄膜电容器规格承认书

客户名称

产品料号	型号规格	客户料号
W143A561KK6TEBA00W	CBB81-1000V-561K-P10	

供 方

承认章	
日期	2024-03-16
核准	万鹏
审核	梁大富
制作	黎丽利

需 方

承认章	
日期	
核准	
职称	
备注	承认后请返回一份我司存档

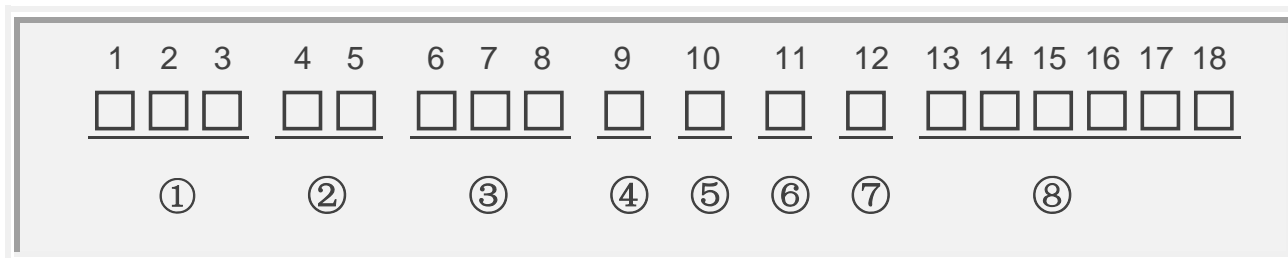
供 方 信 息

公司名称：深圳市纬迪实业发展有限公司
公司地址：广东省深圳市福田区振中路新亚洲电子商城五楼 506-509 室
联系方式：TEL:0755-82811688 FAX: 0755-82812688 <http://www.weidy.net>



编 号	APS-1608-003	版 次	A/1
文件日期	2016-8-01	页 次	第 4 页 共 12 页
高压金属化聚丙烯膜电容器（浸渍型）规格承认书			

◇ 产品编码规则



① 电容器型号代码（第 1~3 位）

型号	CH11	CL11	CBB11	CBB13	CBB81	CBB81 B	WDQB	WDQC	PSR	CL20T	CL21	CL21X
代 码	W10	W11	W12	W13	W14	W15	W16	W17	W18	W20	W21	W22
型号	CL21B	CL23B	CL25	CL20A	CBB20T	CBB21	CBB21B	CBB20A	MKP25	CBB22	MKPR S	MKPE (X2(E))
代 码	W23	W24	W25	W26	W30	W31	W32	W33	W38	W36	W40	W41
型号	MKP (X2)	MKP63 (Y2)	MKPR	MKP65 (X1/440V)	MKP66 (X1/760V)	CL21B (E)	CBB21B (E)	CBB21(E)	CLN51	CBS52	CBB60	CBB61
代 码	W42	W43	W63	W45	W46	W47	W48	W49	W51	W52	W60	W61
型号	CBB65	CBB71	CBB72	MMKP82	MMKP84	CLN21	C92	CBB13B	CBB62	RCP	CBB28	CL21 (E)
代 码	W65	W71	W72	W82	W84	W91	W92	W19	W62	W39	W28	W50
型号	CBB22 (E)	X1Y2	CL21S	CBB21S	MKP23							
代 码	W53	W54	W27	W37	W29							

② 标称电压（第 4~5 位）（备注：数字加字母表示直流，字母加数字表示交流）

	A	B	C	D	E	F	G	H	J	K	L	M	N
1			16V	20V	25V			50V	63V	80V			
2	100V	125V	160V	200V	250V		400V	500V	630V	800V	230V	120V	150V
3	1000V	1250V	1600V	2000V	2500V	3000V	4000V			850V		1200V	1500V
	P	Q	R	S	T	U	V	W	X	Y			
1	240V	300V	330V	440V	540V	600V	700V	1100V	900V				
2	275V	305V	350V	450V	550V	690V	760V	1300V					
3	280V	310V		480V	520V			1700V					



编 号	APS-1608-003	版 次	A/1
文件日期	2016-8-01	页 次	第 5 页 共 12 页
高压金属化聚丙烯膜电容器 (浸渍型) 规格承认书			

③ 标称容量第 (6 ~ 8 位)

按 JIS 标准

101 = 10×10^1 pF = 0.1nF	102 = 10×10^2 pF = 1.0nF = 0.001uF	103 = 10×10^3 pF = 10nF = 0.01uF
104 = 10×10^4 pF = 100nF = 0.1uF	105 = 10×10^5 pF = 1000nF = 1uF	106 = 10×10^6 pF = 10000nF = 10uF
107 = 100uF	108 = 1000uF	109 = 10000uF

④ 容量偏差 (第 9 位)

偏差	± 1%	± 2%	± 3%	± 5%	± 10%	± 15%	± 20%	0~+10%	0~-10%		
代码	F	G	H	J	K	L	M	T	P		

⑤ 脚距/轴向产品长度 第 (10 位)

脚距	3.5	4.0	4.5	5.0	5.5	6.0	6.5	7.0	7.5	10.0	12.5	15.0	20.0
代码	A	B	C	D	E	F	G	H	J	K	L	M	N
脚距	22.0	22.5	25.0	27.0	27.5	30.0	31.0	32	37	26	8		
代码	P	Q	R	S	T	U	V	W	X	Y	1		
长度	15	19	21	27	32	37	42	46	24	50	56		
代码	1	2	3	4	5	6	7	8	9	A	B		

*当产品为轴向产品时, 此位代表产品长度

⑥ 产品引线 (第 11 位)

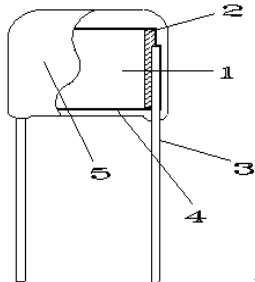
引线	CP 0.5	CP 0.6	CP 0.7	CP 0.8	CU 1.0	CU 0.8	CU 0.7	CU 1.2	CP 1.0	
代码	5	6	7	8	1	9	4	A	C	

⑦ 包装方式和引线成型代码/引出端代码 (第 12 位)

代码	说明
S	直脚。切脚 L≤8MM
M	直脚。切脚 20MM > L > 8MM
L	直脚。切脚 L≥20MM
W	引线弯曲 90°
K	引线成型 (脚长偏差±0.5mm)
Y	引线成型 (脚长偏差±0.3mm)
T	编带包装

⑧ 内部特征码 (第 13 ~ 18 位)

◇ 产品特性

产品名称	高压金属化聚丙烯膜电容器 (浸渍型)			
引用标准	GB/T 2693 (IEC 60384-1) GB/T14579 (IEC 60384-17)			
产品结构	 <ol style="list-style-type: none"> 1. 金属化聚丙烯膜、聚丙烯膜、铝箔 2. 喷金层 3. 引线 4. 内包封环氧树脂 5. 外包封阻燃环氧树脂 (UL94V-0) 			
大气条件 IEC 68-1	标准大气条件 (IEC 68-1-5.3)	基准条件 (IEC 68-1-5.1)		
	温度: 15°C ~ 35°C 湿度: 25% ~ 75% 气压: 86KPa ~ 106KPa	温度: 20°C 气压: 101.3KPa		
技术参数	<p>气候类别: 40/105/21 额定温度: 85°C 工作温度范围: -40°C ~ 105°C (+85°C to 105°C: decreasing factor 1.25% per °C for V_R(dc))</p> <p>额定电压: 630V、800V、1000/1250V、1600V、2000V、2500V、3000V 电容量范围: 0.001μF ~ 0.22μF (20°C, 1KHz) 电容量偏差: ±3% (H); ±5% (J); ±10% (K) 耐电压: 3700VDC (5s) 电压施加速度: 100V/s, 切断电流: 5mA; 损耗角正切: ≤0.1% (20°C, 1KHz) 绝缘电阻: ≥50000MΩ</p>			
引线强度 IEC 68-2-21	引线拉力: 引线直径 (mm)	拉力	引线弯曲: 引线直径 (mm)	负荷
	0.3 < d ≤ 0.5	5N	0.3 < d ≤ 0.5	2.5N
	0.5 < d ≤ 0.8	10N	0.5 < d ≤ 0.8	5N
	0.8 < d ≤ 1.25	20N	0.8 < d ≤ 1.25	10N
	持续时间: 10±1 秒		应在两个方向上边续进行两次弯曲	
	以上试验后, 产品引线无可见损伤			

WEIDY®

编 号	APS-1608-003	版 次	A/1
文件日期	2016-8-01	页 次	第 7 页 共 12 页
高压金属化聚丙烯膜电容器 (浸渍型) 规格承认书			

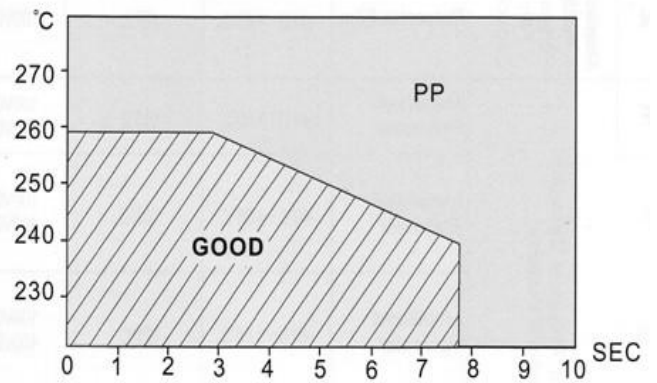
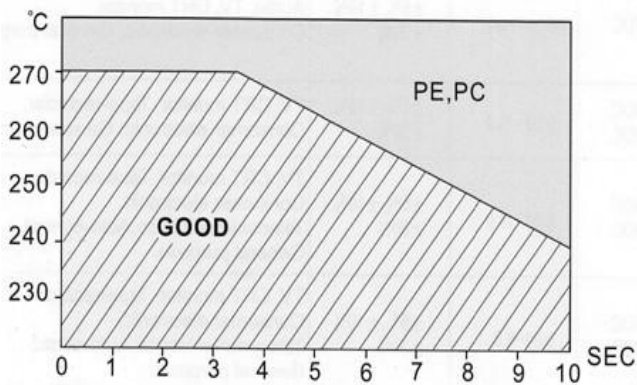
可焊性 IEC 68-2-20	焊槽温度：235℃±5℃ 浸入时间：2.0s±0.5s 引线表面浸锡良好		
耐焊接热 IEC 68-2-20	焊槽温度：260℃±5℃ 浸入时间：10s±1s 浸入深度离安装面 2+0/-0.5mm，采用厚度为 1.5mm±0.5mm 的绝热屏蔽板 容量变化： $\Delta C/C$ ： $\leq \pm 2\%$ 损耗变化： $\Delta \tan \delta$ ： $\leq 0.2\%$ at 10 KHZ .		
温度快速变化 IEC 68-2-14	温度： $\theta A = -40^{\circ}C$ ； $\theta B = +105^{\circ}C$ 持续时间：30min； 循环次数：5 次； 容量变化： $\Delta C/C$ ： $\leq \pm 2\%$ 损耗变化： $\Delta \tan \delta$ ： $\leq 0.2\%$ at 10 KHZ . 绝缘电阻： \geq 初始测量值的 50%		
振动 IEC 68-2-6	频率：10~500Hz 方向和时间：三个方向各 2 小时，总持续时间 6 小时 振幅 0.75mm 或加速度 98m/s ² (取严酷度较低者) 产品外观无可见损伤及松动		
碰撞 IEC 68-2-29	碰撞次数：4000 次 加速度：390m/s ² 脉冲持续时间：6ms 产品外观无可见损伤及松动		
气候顺序	干热 IEC 68-2-2	温度： $+105^{\circ}C$ 持续时间：16 小时	最后测量 无永久性击穿或飞弧 外观无可见损伤 标志清晰 容量变化： $\Delta C/C$ ： $\leq \pm 3\%$ 损耗变化： $\Delta \tan \delta$ ： $\leq 0.2\%$ at 10 KHZ . 绝缘电阻： \geq 初始测量值的 50%
	循环湿热	试验 Db,严酷度 b,第一次循环	
	寒冷 IEC 68-2-1	温度： $-40^{\circ}C$ 持续时间：2 小时	
	低气压 IEC 68-2-13	温度： $15^{\circ}C-35^{\circ}C$ 气压：8.5KPa 持续时间：1 小时 (在试验周期的最后 1 分钟施加额定电压)	
	循环湿热 IEC 68-2-30	试验 Db, 严酷度 b, 完成其它循环 试验结束后, 施加额定电压 1 分钟	

WEIDY®

编 号	APS-1608-003	版 次	A/1
文件日期	2016-8-01	页 次	第 8 页 共 12 页
高压金属化聚丙烯膜电容器 (浸渍型) 规格承认书			

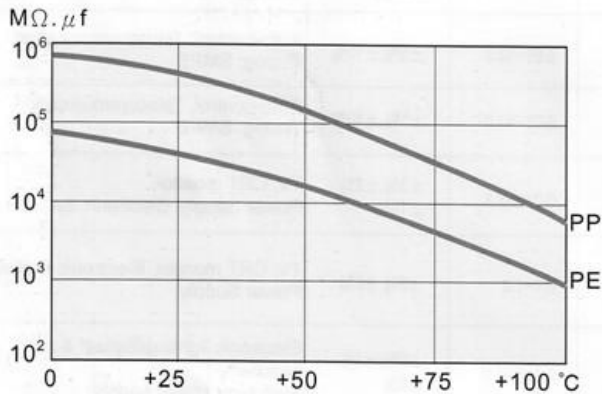
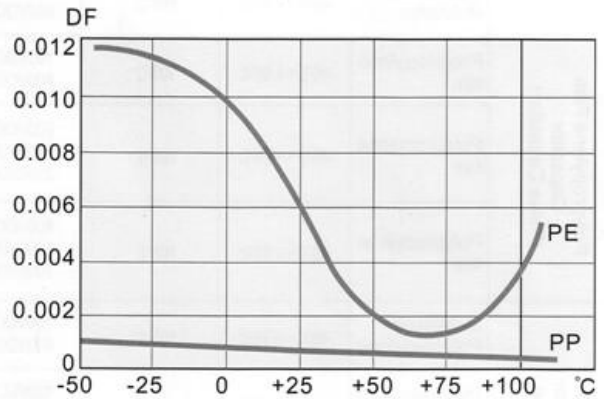
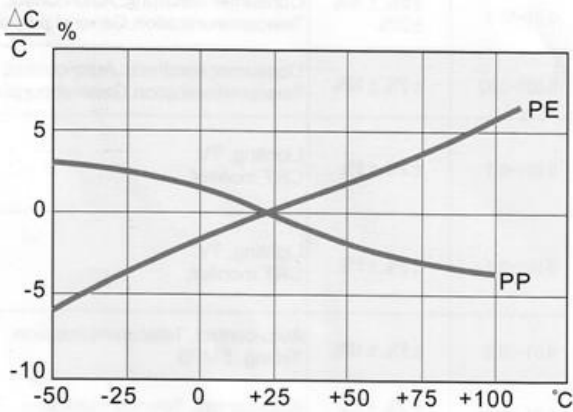
稳态湿热 IEC 68-2-3	温度 : $40^{\circ}\text{C} \pm 2^{\circ}\text{C}$ 湿度 : $93 \pm 2/-3 \%$ 持续时间 : 21 天 外观无可见损伤 , 标志清晰 ; 容量变化 : $\Delta C/C : \leq \pm 3\%$ 损耗变化 : $\Delta \tan \delta : \leq 0.1\%$ at 10 KHZ . 绝缘电阻 : \geq 初始测量值的 50%
--------------------	---

◇ 焊接温度与时间



编 号	APS-1608-003	版 次	A/1
文件日期	2016-8-01	页 次	第9页共12页
高压金属化聚丙烯膜电容器（浸渍型）规格承认书			

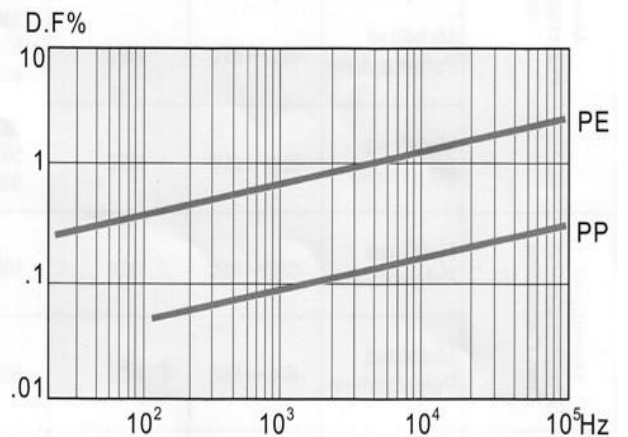
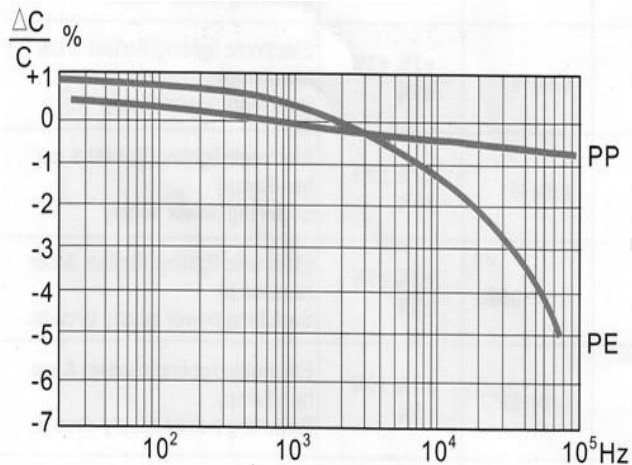
◇ 温度特性曲线



PP: 聚丙烯薄膜 (Polypropylene Film)

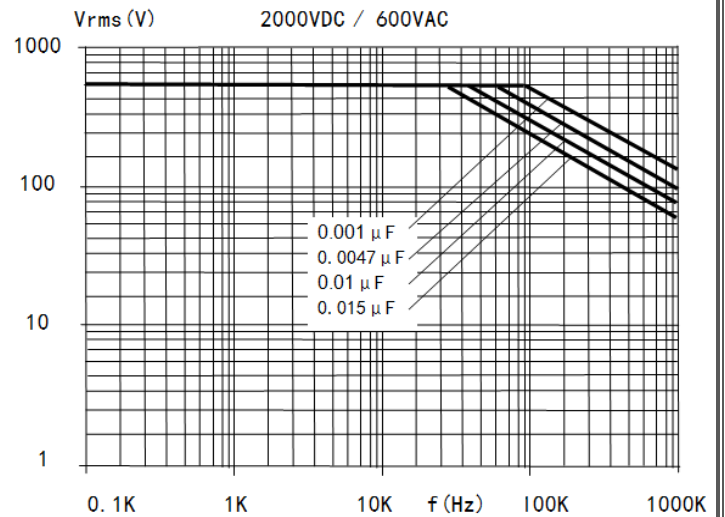
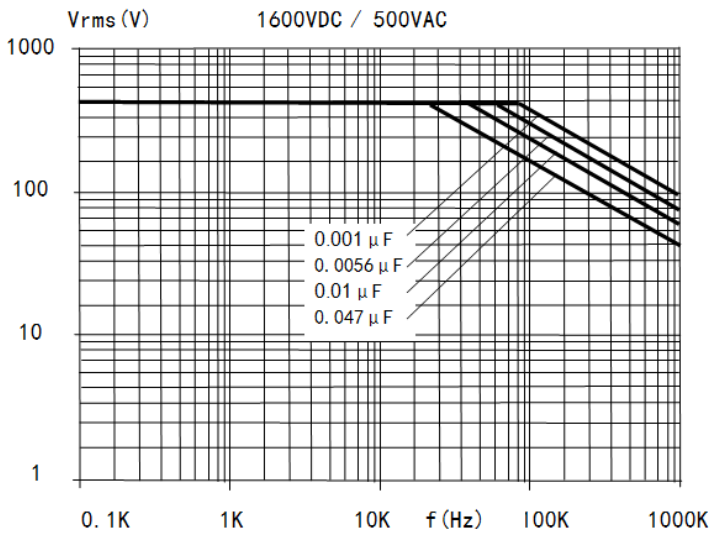
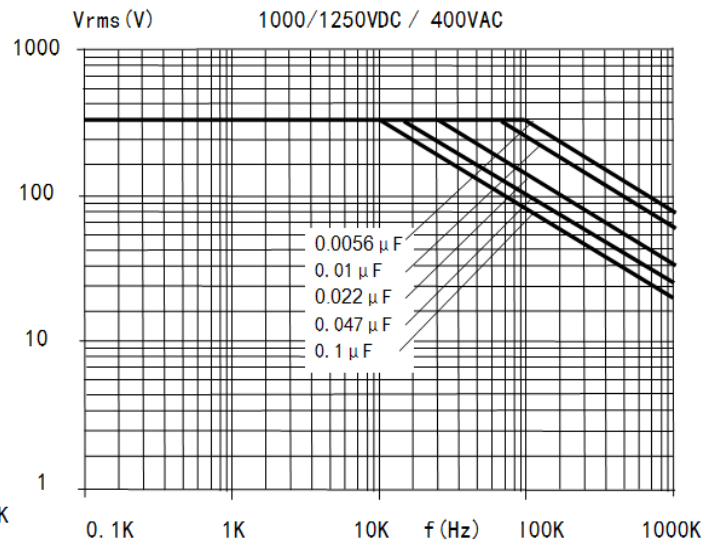
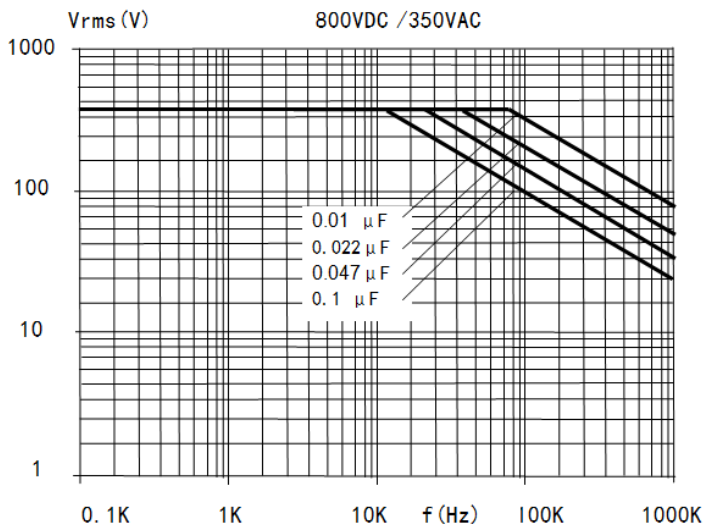
PE: 聚酯薄膜 (Polyester Film)

◇ 频率特性



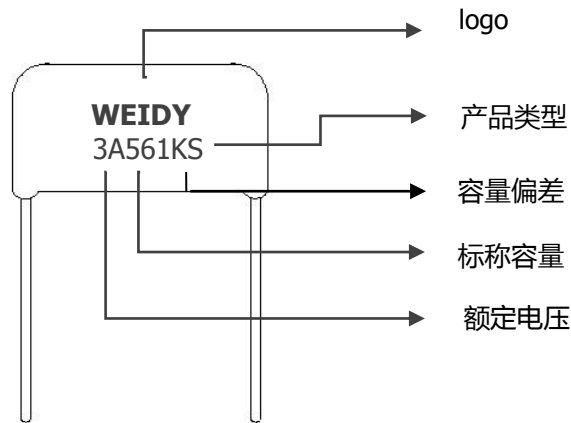
编 号	APS-1608-003	版 次	A/1
文件日期	2016-8-01	页 次	第 10 页 共 12 页
高压金属化聚丙烯膜电容器 (浸渍型) 规格承认书			

◇ 允许的交流电压与频率曲线



备注：正弦波形，环境温度 $\leq 85^{\circ}\text{C}$

◇ 标志说明



◇ 产品编带外形图及尺寸

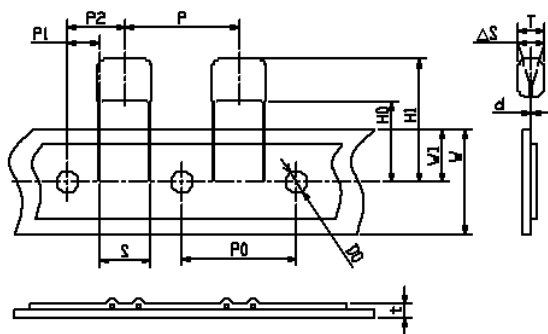


Fig.1

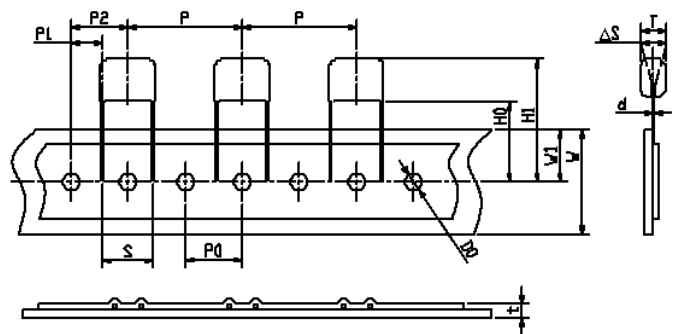
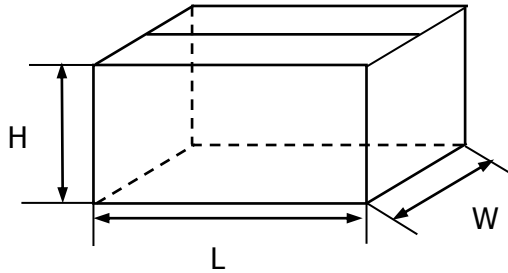


Fig.2

技术指标	代码	尺寸 (mm)					技术指标	代码	尺寸 (mm)				
		P=5	P=7.5	P=10	P=15	误差			P=5	P=7.5	P=10	P=15	误差
编带类型		Fig1	Fig1	Fig2	Fig2		编带类型		Fig1	Fig1	Fig2	Fig2	
截面距离	P	12.7	12.7	25.4	25.4	±1.0	纸带宽度	W	18.0	18.0	18.0	18.0	±0.5
孔间距	P0	12.7	12.7	12.7	12.7	±0.3	插孔位置	W1	9.0	9.0	9.0	9.0	±0.5
引线位置	P1	3.85	2.6	7.7	5.2	±0.7	弯脚高度	H0	16	16	16	16	±0.5
成型间距	S	5.0	7.5	10.0	15.0	±0.5	上限尺寸	H1	39	39	39	39	max
本体位置	P2	6.35	6.35	12.7	12.7	±1.3	孔径	Do	4.0	4.0	4.0	4.0	±0.3
产品斜度	ΔS	0	0	0	0	±0.2	编带厚度	t	0.7	0.7	0.7	0.7	±0.2

编 号	APS-1608-003	版 次	A/1
文件日期	2016-8-01	页 次	第 12 页 共 12 页
高压金属化聚丙烯膜电容器（浸渍型）规格承认书			

◇ 包装箱尺寸

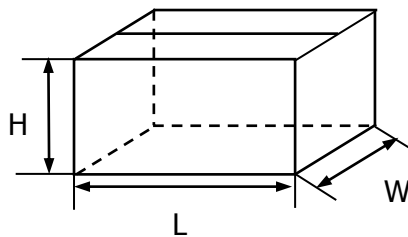


散装外箱尺寸

L: 480mm

W: 320mm

H: 280mm

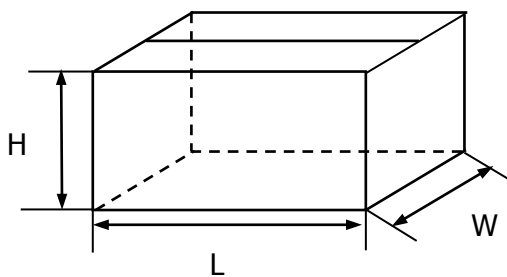


散装内箱尺寸

L: 280mm

W: 225mm

H: 120mm

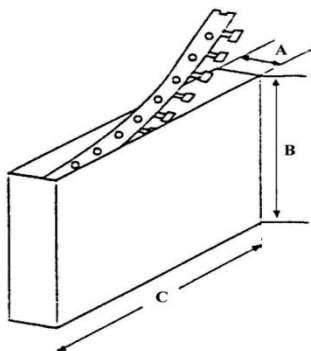


带装外箱尺寸

L: 640mm

W: 360mm

H: 290mm



带装内箱尺寸

A: 50mm

B: 320mm

C: 330mm