



## 概述

DX2213E是一款开关调光/调色的线性LED恒流驱动芯片，集成了高压MOS管和JFET高压供电功能。主要用于驱动由市电供电的高电压、低电流LED灯串。由于不需要电解电容和磁性元件，LED驱动器可以实现小体积、长寿命，并符合EMI规定。

DX2213E通过打开和关闭电源开关，根据EN引脚配置，依次切换芯片内部两路恒流输出的通断状态，通过不同的外围CS电阻接法，达到调光或调色的效果。

## 特点

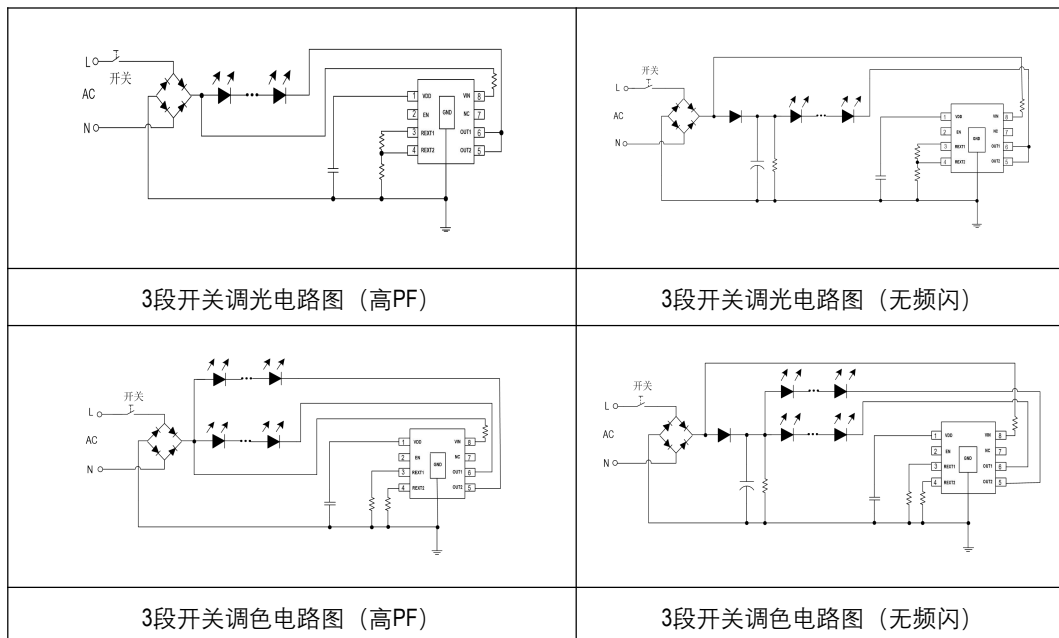
- ◆ 外围电路非常简单，驱动器体积非常小
- ◆ 无需电解电容和磁性元件
- ◆ 500V 内置高压MOS管
- ◆ 超快LED启动
- ◆  $\pm 5\%$  LED输出电流精度
- ◆ LED电流可外部设定
- ◆ 过温调节功能
- ◆ 3秒内可实现开关切换
- ◆ 调光比例100%，50%，X%
- ◆ 兼容2状态、3状态切换
- ◆ 采用ESOP8封装

## 应用

- ◆ GU10/E27 LED球泡灯、射灯
- ◆ LED蜡烛灯
- ◆ 其它LED照明

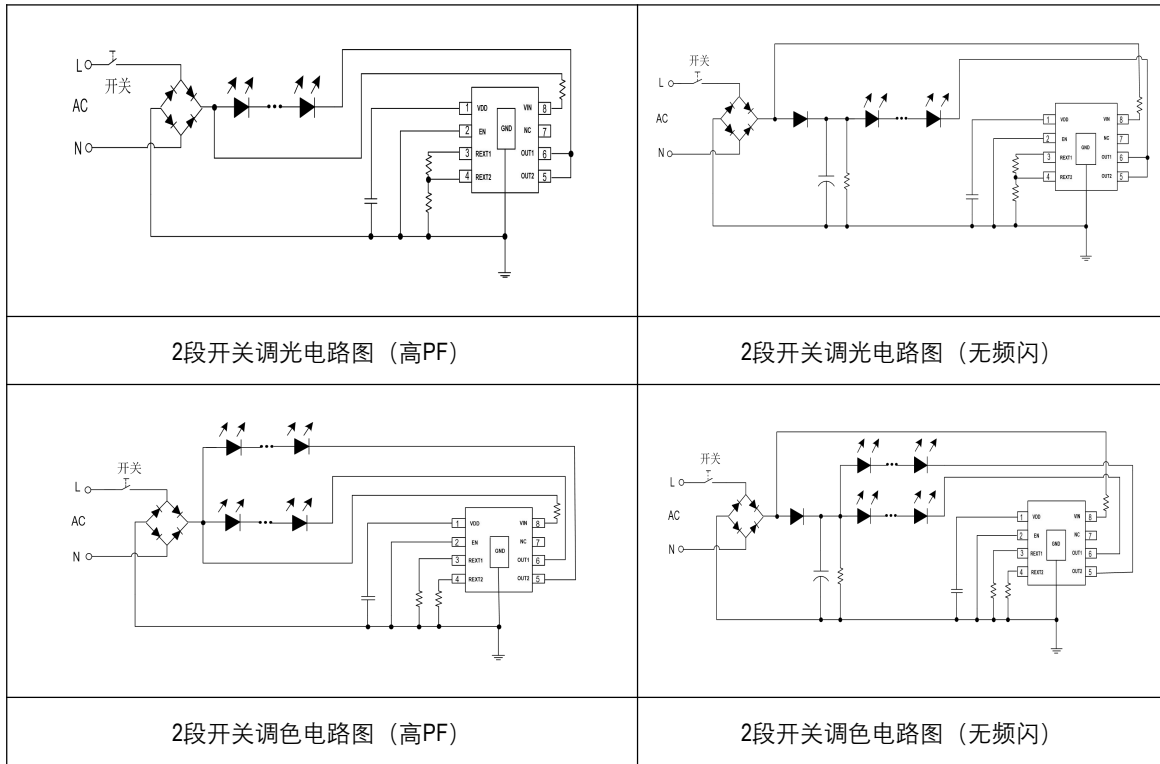
## 典型应用

### 3段调光、3段调色





## 2段调光、2段调色

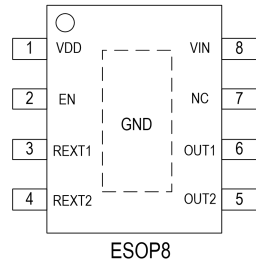


## 订购信息

订购型号	封装形式	包装方式		卷盘尺寸
		管装	编带	
DX2213E	ESOP8	64000只/箱	4000只/盘	13寸



## 管脚封装



## 管脚描述

管脚号	管脚名称	描述
1	VCC	电源端口
2	EN	开关逻辑选择控制端
3	CS1	芯片电流采样端口 1
4	CS2	芯片电流采样端口 2
5	D2	恒流输出端口 2
6	D1	恒流输出端口 1
7	NC	悬空
8	VIN	供电端口
衬底	GND	芯片地



## 极限参数(注 1)

符号	参数	参数范围	单位
D1, D2	高压输出端口	500	V
VIN	高压供电接口	500	V
I <sub>D-MAX</sub>	漏极最大饱和电流@ T <sub>J_max</sub>	80	mA
VCC	芯片内部电源	8	V
CS1, CS2, EN	芯片低压接口	-0.3~6	V
P <sub>DMAX</sub>	功耗(注 2)	1.25	W
θ <sub>JA</sub>	PN 结到环境的热阻	100	°C/W
T <sub>J</sub>	工作结温范围	-40 to 150	°C
T <sub>STG</sub>	储存温度范围	-55 to 150	°C

**注 1: 最大极限值**是指超出该工作范围, 芯片有可能损坏。推荐工作范围是指在该范围内, 器件功能正常, 但并不完全保证满足个别性能指标。电气参数定义了器件在工作范围内并且在保证特定性能指标的测试条件下的直流和交流电参数规范。对于未给定上下限值的参数, 该规范不予保证其精度, 但其典型值合理反映了器件性能。

**注 2: 温度升高最大功耗一定会减小, 这也是由 T<sub>JMAX</sub>, θ<sub>JA</sub>, 和环境温度 T<sub>A</sub> 所决定的。最大允许功耗为 P<sub>DMAX</sub> = (T<sub>JMAX</sub> - T<sub>A</sub>) / θ<sub>JA</sub> 或是极限范围给出的数字中比较低的那个值。**

**注 3: 人体模型, 100pF 电容通过 1.5KΩ 电阻放电。**

## 推荐工作范围

符号	参数	参数范围	单位
I <sub>LED</sub>	LED 输出电流 @220V	<40	mA
I <sub>LED</sub>	LED 输出电流 @110V	<80	mA



电气参数(注 4, 5) (无特别说明情况下,  $T = 25\text{ }^{\circ}\text{C}$ )

符号	描述	条件	最小值	典型值	最大值	单位
$I_{\text{JFET}}$	JFET 最大电流			2.0		mA
$I_{\text{DD}}$	静态工作电流	$V_{\text{IN}}=30\text{V}$		110		$\mu\text{A}$
$V_{\text{DET\_CLR}}$	开关检测清零			2.3		V
$V_{\text{CC\_ON}}$	VCC 启动电压			6.5		V
$V_{\text{CC\_UVLO}}$	VCC 欠压保护阈值			5.4		V
$I_{\text{EN}}$	模式选择电流			30		$\mu\text{A}$
$V_{\text{CS1}} / V_{\text{CS2}}$	CS 端口工作电压	$V_{\text{IN}}=30\text{V}$ , $V_{\text{D1}}=V_{\text{D2}}=10\text{V}$		600/300		mV
$T_{\text{REG}}$	过温调节温度起点			140		$^{\circ}\text{C}$

注 4: 典型参数值为  $25\text{ }^{\circ}\text{C}$  下测得的参数标准。

注 5: 规格书的最小、最大规范范围由测试保证, 典型值由设计、测试或统计分析保证。

内部结构框图

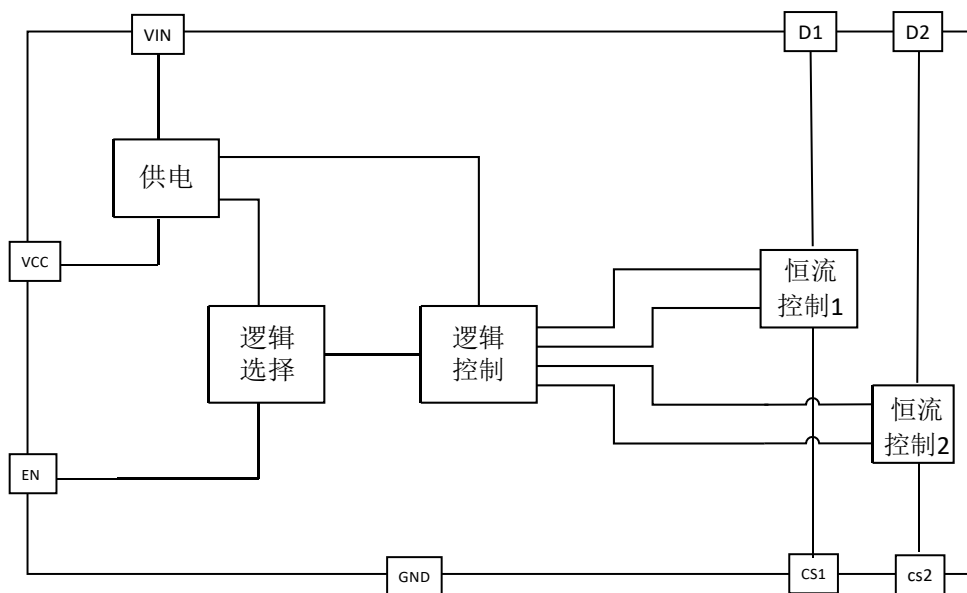


图 6 DX2213E 内部框图



## 应用信息

DX2213E 是一款开关调节亮度/色温的 LED 恒流驱动芯片，集成了高压 MOS 管和 JFET 高压供电功能。主要用于驱动由市电供电的高电压、低电流 LED 灯串。

### 1 供电

在系统上电后，VIN 通过内部的高压 JFET 给芯片供电，当 VCC 的电压超过 7V 之后芯片开始工作。

### 2 模式选择

DX2213E 可以通过 EN 脚设置开关调色/调光模式，模式设置如下表：

EN	状态切换顺序
EN 悬空	D2→D1+D2→D1→D2
EN 接地	D2→D1→D2
EN 接电阻	D2→D1→D1+D2→D2
D2:D2 开启，以 0.6V 基准恒流； D1+D2: D1, D2 开启，以 0.3V 基准恒流； D1: D1 开启，以 0.6V 基准恒流。	

EN 接地电阻的选择建议 75KΩ。

### 3 调色温

当 DX2213E 在调节色温应用中，可根据开启关闭电源开关，依次改变两路输出端口开关状态，实现两路不同颜色 LED 灯的交替亮灭以实现调节色温的目的，调节外接 CS 电阻可对系统输出功率进行调节。芯片输出电流通过 CS 电阻进行调节。

当 EN 悬空时，开关第一次开启（D2 开启，D1 关断），输出电流  $I_{D2} = \frac{0.6}{R_{cs2}}$ ，开关第二次开启（D1, D2 开启），输出电流  $I_{D1+D2} = \frac{0.3}{R_{cs1}} + \frac{0.3}{R_{cs2}}$ ，开关第三次开启（D1 开启，D2 关断）输出电流  $I_{D1} = \frac{0.6}{R_{cs1}}$ 。

当 EN 接地时，开关第一次开启（D2 开启，D1 关断），输出电流  $I_{D2} = \frac{0.6}{R_{cs2}}$ ，开关第二次开启（D1 开启，D2 关断），输出电流  $I_{D1} = \frac{0.6}{R_{cs1}}$ 。

当 EN 接电阻时，开关第一次开启（D2 开启，D1 关断），输出电流  $I_{D2} = \frac{0.6}{R_{cs2}}$ ，开关第二次开启（D1 开启，D2 关断），输出电流  $I_{D1} = \frac{0.6}{R_{cs1}}$ ，开关第三次开启（D1、D2 开启），输出电流  $I_{D1+D2} = \frac{0.3}{R_{cs1}} + \frac{0.3}{R_{cs2}}$ 。

### 4 开关调光

当 DX2213E 在调节亮度应用中，可根据开启关闭电源开关，依次改变输出电流的大小，从而改变 LED 灯的亮度，调节比例可以通过外接 CS 电阻进行调整。

当 EN 悬空时，开关第一次开启（D2 开启，D1 关断），输出电流  $I_{D2} = \frac{0.6}{R_{cs2}}$ ，开关第二次开启（D1, D2 开启），输出电流  $I_{D2} = \frac{0.3}{R_{cs2}}$ ，开关第三次开启（D1 开启，D2 关断），输出电流  $I_{D1} = \frac{0.6}{R_{cs1} + R_{cs2}}$ ，调光比例



为 100%, 50%, X%,  $X\% = \frac{R_{cs2}}{R_{cs1} + R_{cs2}}$ 。

当 EN 接地时, 开关第一次开启 (D2 开启, D1 关断), 输出电流  $I_{D2} = \frac{0.6}{R_{cs2}}$ , 开关第二次开启 (D1 开启, D2 关断), 输出电流  $I_{D1} = \frac{0.6}{R_{cs1} + R_{cs2}}$ , 开关第三次开启 (D1, D2 开启), 输出电流  $I_{D2} = \frac{0.3}{R_{cs2}}$ , 调光比例为 100%, X%, 50%,  $X\% = \frac{R_{cs2}}{R_{cs1} + R_{cs2}}$ 。

## 5 系统开关切换和复位时间

DX2213E 系统方案的开关切换时间和复位时间均由芯片 VCC 端口控制, VCC 电容取值大小与系统切换时间曲线如下图 7; 与系统复位时间曲线如下图 8:

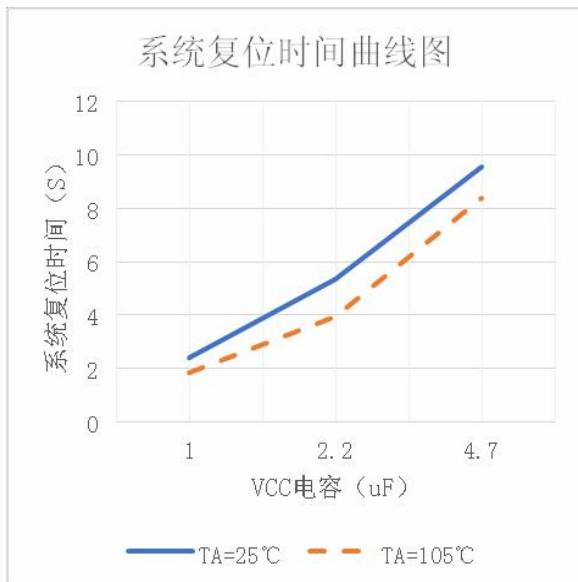


图 7 系统切换时间曲线图

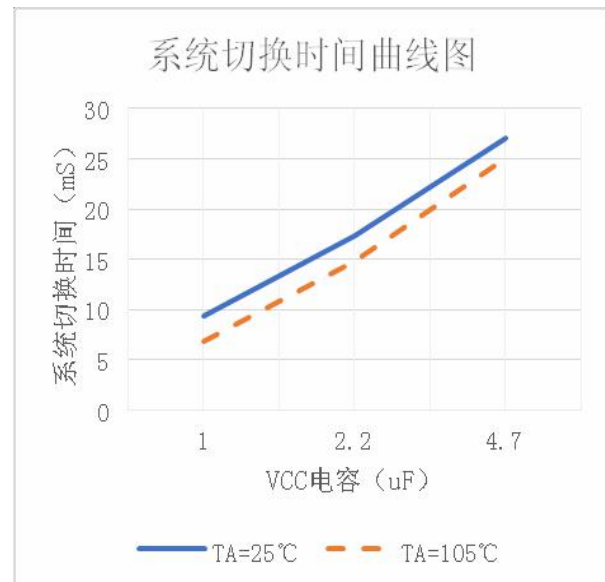


图 8 系统复位时间曲线图

建议电容取值 2.2uF, 耐压值 16V

## 6 过温调节功能

DX2213E 具有过温调节功能, 在驱动电源过热时逐渐减小输出电流, 从而控制输出功率和温升, 使电源温度保持在设定值, 以提高系统的可靠性。

## 7 PCB 设计

在设计 DX2213E PCB 板时, 需要注意以下事项: 地线

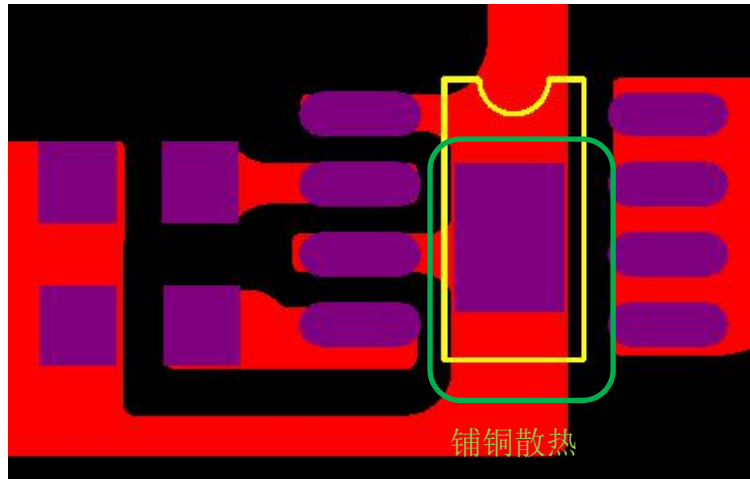
电流采样电阻的功率地线尽可能短。地/Drain 的面积要尽可能大, 以减小热阻, 增强散热能力。

芯片散热片

DX2213E 芯片底部有增强散热能力的散热片, 在芯片内部已经连接到 GND 引脚。在设计 PCB 时, 将散热片连接到 PCB 的地。为了达到良好的散热效果, 需要将散热片连接的铜皮面积尽量大。



## PCB layout注意事项



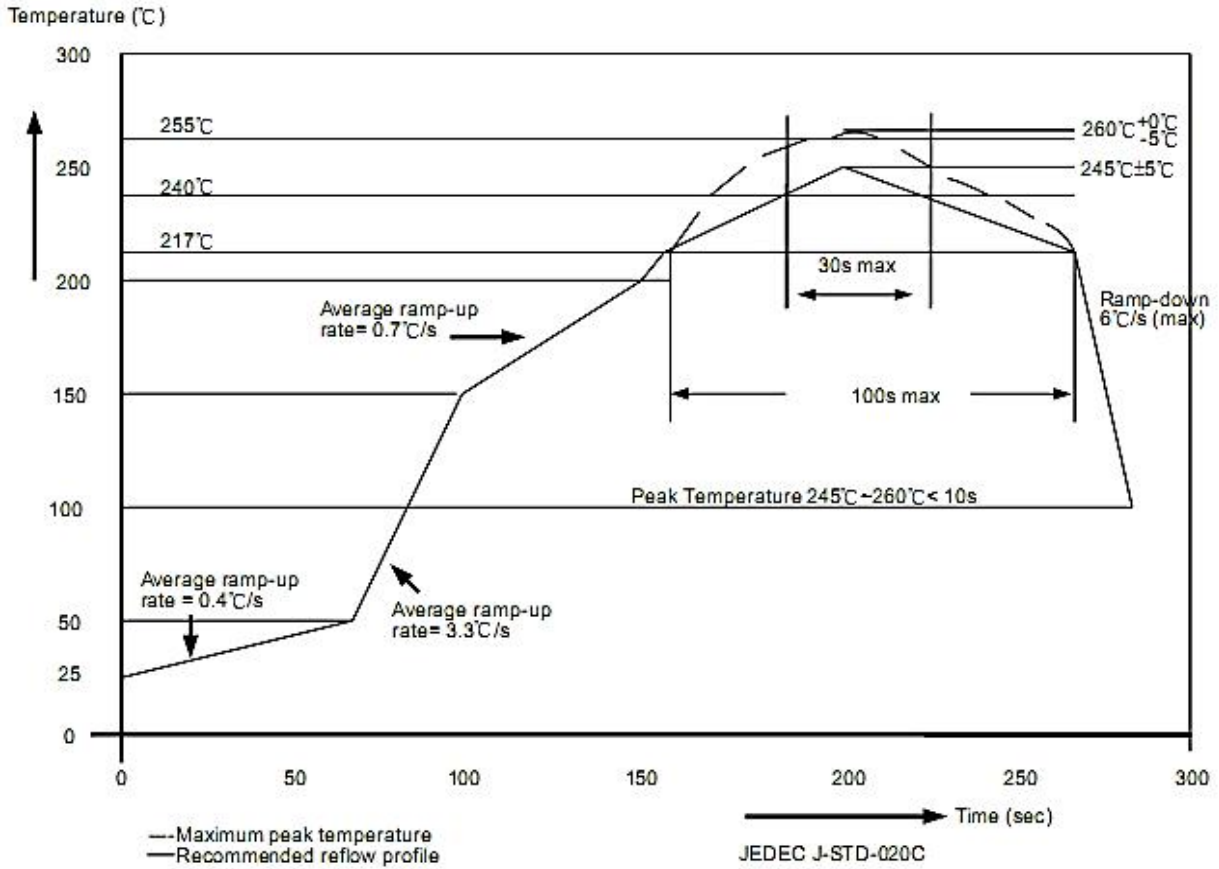
- (1) IC衬底部分进行铺铜处理，进行散热，增加可靠性，铺铜如上图所示。
- (2) IC衬底焊盘漏铜距离out端口需保证0.8mm以上的间距，建议衬底焊盘大小为1.8mm\*2.5 mm。





### 封装焊接制程

德信创微电子所生产的半导体产品遵循欧洲RoHs标准，封装焊接制程锡炉温度符合J-STD-020标准。

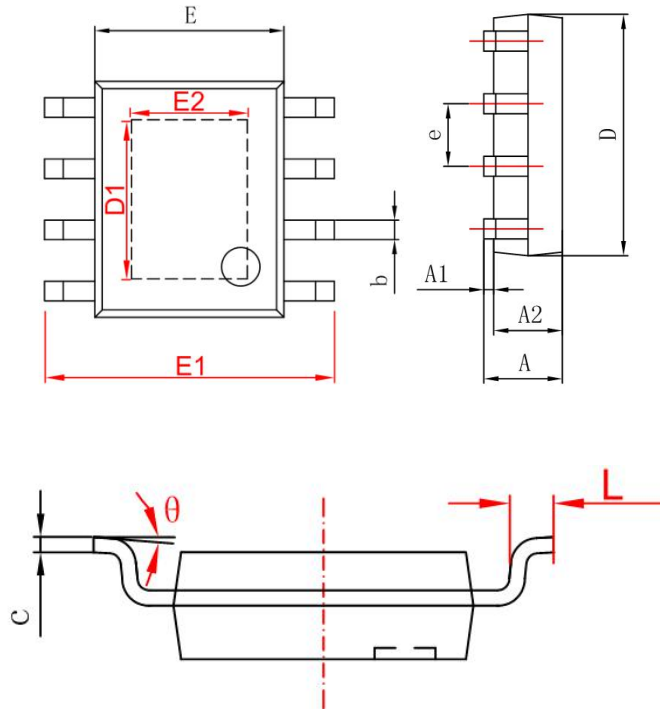


封装厚度	体积 mm <sup>3</sup> < 350	体积 mm <sup>3</sup> : 350~2000	体积 mm <sup>3</sup> ≥ 2000
<1.6mm	260+0°C	260+0°C	260+0°C
1.6mm~2.5mm	260+0°C	250+0°C	245+0°C
≥2.5mm	250+0°C	245+0°C	245+0°C



### 封装形式

ESOP8



	Min(mm)	Max(mm)
A	1.25	1.95
A1	-	0.25
A2	1.25	1.75
b	0.25	0.7
c	0.1	0.35
D	4.6	5.3
D1	3.12供参考	
E	3.7	4.2
E1	5.7	6.4
E2	2.34供参考	
e	1.270(BSC)	
L	0.2	1.5
θ	0°	10°



## 使用权声明

深圳市德信创微电子对于产品、文件以及服务保有一切变更、修正、修改、改善和终止的权利。针对上述的权利，客户在进行产品购买前，建议与德信创微电子业务代表联系以取得最新的产品信息。

德信创微电子的产品，除非经过德信创微合法授权，否则不应使用于医疗或军事行为上，若使用者因此导致任何身体伤害或生命威胁甚至死亡，德信创微电子将不负任何损害赔偿赔偿责任。

此份文件上所有的文字内容、图片及商标为德信创微电子所属。未经德信创微合法授权，任何个人和组织不得擅自使用、修改、重制、公开、改作、散布、发行、公开发表等损害本企业合法权益。对于相关侵权行为，本企业将立即全面启动法律程序，追究法律责任。