

DT-73TH温湿度计操作说明

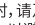
1. 简介

本产品是一款专业测量环境温度和空气湿度的温湿度表,采用了进口高精度温湿度传感器。温湿度值在液晶显示屏上能够同时显示,温度值还可以通过按键切换华氏度和摄氏度单位。该款产品还具有最大值测量模式、最小值测量模式和HOLD模式功能。此外还具有自动关机功能、背光灯功能、低电提示功能。

主要特征:

- 采用微控制器处理技术
- 采用进口高精度传感器
- 温湿度双显示
- 最大值/最小值测量模式
- 测量结果保持模式
- 温度单位可切换
- 背光灯功能可开启和关闭
- 自动关机功能可开启和关闭

2. 安全

- 禁止在有以下物体或气体的环境中操作仪表:爆炸性气体(或材料)、可燃气体(或材料)、蒸汽或灰尘。
- 当液晶屏上出现低电符号“”时,请及时更换电池。
- 禁止以任何理由触摸仪表电路板,以避免因静电或污染等原因损坏敏感部件。

3. 技术规格

温度测量量程 -20°C ~ 60°C/ -4°F ~ 140°F
温度测量分辨率 0.1°C/°F
温度测量精度 ±1°C(0°C ~ 40°C);
±2°C(-20°C ~ 0°C & 40°C ~ 60°C)
湿度测量精度 0% ~ 100%RH

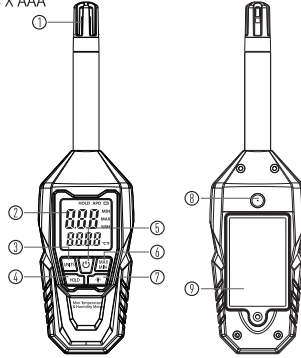
湿度测量范围 0% ~ 100%RH
湿度测量分辨率 0.1% RH
湿度测量精度 ±4%RH(at 25°C, 20% ~ 80% RH);
±5%RH(0 ~ 20%RH & 80%RH ~ 100%RH)

显示

电池电量低电提示
操作环境 0 ~ 50°C/32 ~ 122°F <80%RH 无冷凝
储存环境 -10 ~ 60°C/-14 ~ 140°F <99%RH 无冷凝
自动关机 仪表会在无操作的10分钟后自动关机(可禁用)
电池 3 X AAA

4. 仪表说明

- 1-温湿度传感器
- 2-液晶显示屏
- 3-温度单位切换按键
- 4-数据保持按键
- 5-电源开关按键
- 6-最大值/最小值按键
- 7-背光灯按键
- 8-三角孔
- 9-电池盖

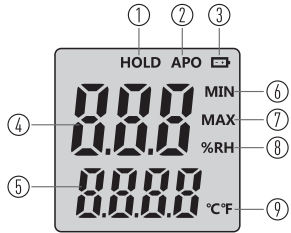


①

②

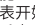
5. 液晶界面说明

- 1-温湿度数据保持符号
- 2-自动关机符号
- 3-电池电量低电提示符号
- 4-湿度数据
- 5-温度数据
- 6-最小值符号
- 7-最大值符号
- 8-湿度单位符号
- 9-温度单位符号



6. 操作说明

6-1. 仪表电源开关机, 自动关机功能

仪表开机:短按电源按键后,仪表开始工作,液晶屏上会同时显示环境温度和湿度值,温度默认单位是摄氏度。

仪表关机:长按电源按键关掉仪表电源,仪表关机。

自动关机功能:仪表开机后,默认使用自动关机功能,液晶屏上会显示自动关机符号“APO”,当自动关机功能启用后,仪表会在无操作的10分钟后自动关机。

长按HOLD按键可以启用或禁止自动关机功能。

6-2. 温度测量

- 短按UNITS按键可以切换温度摄氏度单位°C和华氏度单位°F。
- 仪表每次开机后默认的温度单位是摄氏度单位°C。

③

6-3. 最大值/最小值测量

短按MAX/MIN按键可以切换最大值测量模式,最小值测量模式和正常测量模式。

仪表开机后,默认的是正常测量模式,第一次短按MAX/MIN按键可以切换到最大值测量模式,此时液晶屏上会显示“MAX”符号;再次短按MAX/MIN按键可以切换到最小值测量模式,此时液晶屏上会显示“MIN”符号;再次短按MAX/MIN按键可以切换到正常测量模式,此时“MAX/MIN”符号不会在液晶屏上显示;依次循环切换三种测量模式,循环顺序:NULL-MAX-MIN-NULL。

6-4. 数据保持功能

- 短按HOLD按键可以打开数据保持模式,数据保持模式功能启用后,仪表液晶屏上会显示“HOLD”符号。
- 在HOLD数据保持模式下,只有电源按键、温度单位切换按键、HOLD按键和背光灯按键能响应。
- 再次短按HOLD按键可以关闭HOLD数据保持功能,液晶屏上“HOLD”符号不显示。

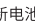
6-5. 背光灯功能

短按背光灯按键可以打开或者关闭背光灯。

7. 保养

- 仪表使用湿布和无刺激性清洁剂清洗。
- 不要使用具有腐蚀性和刺激性清洁剂。
- 请保持仪器在允许的温度湿度环境中使用和储存。

8. 电池更换

- 当液晶屏上出现低电符号“”时,表示需要更换新电池。
- 打开电池后盖,用新电池(3×AAA电池)更换旧电池。

(*注:产品、配件和详细参数,请以实物为准)

④

DT-73S噪音计操作说明

1. 简介

本噪音计为满足安全工程师、卫生、工业安全、办公室等不同环境下的声音质量测量要求而设计。
·在31.5Hz和8KHz之间的频率,测量范围为30dB到130dB。
·在3-1/2位LCD上以0.1dB的分辨率显示。
·声级计频率计权:A声级频率计权。

2. 安全信息

- 在尝试操作或维修仪表之前请仔细阅读以下安全信息。
- 仅按本手册中的规定使用仪表,否则会损坏仪表的保护功能。



2-1. 环境条件

- 海拔2000米以下
- 相对湿度最高为90%
- 运行环境0~40°C

2-2. 维护与清理

- 本手册未涵盖的维修或服务只能由合格人员进行。
- 定期用干布擦拭外壳。
- 请勿在本仪器上使用研磨剂或溶剂。

2-3. 安全标志

-  仪表受到双重绝缘或加强绝缘的保护,维修时仅使用指定的更换零件。
-  符合EMC。

5. 仪表说明和功能

- 1-风罩与1/2英寸极化电容式麦克风
如果您在风速超过10米/秒时使用本噪音计,请把保护风罩(附件)放在麦克风前。
- 2-液晶显示屏
3-1/2位分辨率:0.1dB。
- 3-采样速率按键
采样模式选择,开机默认为FAST模式(快速采样速率为125毫秒),SLOW模式(慢速采样速率为1000毫秒),短按此按键循环功能切换。
- 4-保持键
短按此按键液晶显示的数据会保持;长按此按键开启/关闭自动关机功能(APO)。
- 5-电源开关
打开或关闭电源。
- 6-最大值/最小值键
MAX用于测量最高的音压数据,MIN用于测量最低的音压数据。再次按下MAX/MIN键即取消最大值/最小值功能。
- 7-背光灯按键
开机默认开启液晶的背光灯,短按此按键可关闭液晶的背光灯,再次短按此按键可循环切换。
- 8-三角架孔
可将噪音计固定在三脚架上。
- 9-电池盖
打开电池盖,安装新电池;本机电池采用3×1.5V 7号(AAA)电池。

①

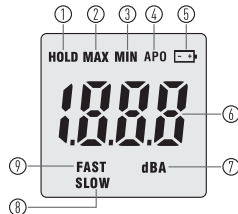
③

3. 规格指标


采用标准	IEC 61672-1: 2013-2级
频率范围	31.5Hz~8KHz
测量声级范围	30~130dB
频率加权	A
麦克风	1/2英寸驻极体电容式麦克风
显示	LCD
数字显示	3-1/2位
分辨率	0.1dB
更新数据时间	0.5秒一次
时间计权	快速(125毫秒)
精度	±1.5dB(@1KHz,标准音频)
报警功能	当输入超出范围(>130dB)时显示“OL”
自动关机	15分钟无任何操作后自动关机
电源	3x1.5V 7号电池(AAA)
工作温度	0~40°C (32~104°F)
工作湿度	10~90%RH
存储温度	-10~60°C (14~140°F)
存储湿度	10%~75%相对湿度
尺寸(LxWxH)	157 x 54 x 28mm
重量(含电池)	135克
附件	3x1.5V 7号(AAA)电池、防风海绵球、使用手册

4. 液晶界面说明

- 1-数据保持符号
- 2-最大值符号
- 3-最小值符号
- 4-自动关机符号
- 5-低电提示符号
- 6-噪音显示数值
- 7-显示测量的单位符号
- 8-慢速取样时间加权响应(125ms)
- 9-快速取样时间加权响应(1000ms)



6. 测量准备

- 安装电池
卸下背面的电池盖,然后放入3节7号(AAA)电池。
- 更换电池
当电池电压降至工作电压以下时会出现电池低电标记“”,应及时更换新电池。

7. 操作注意事项

- 风吹过麦克风会带来额外的外来噪音,一旦在有风的情况下使用本仪器必须安装防风海绵球,以免接收到不良信号。
- 不要在高温高湿环境下存放或操作仪器。
- 保持话筒干燥,避免剧烈振动。
- 在长时间不使用时请取走电池,并将仪器存放在干燥的环境中。

8. 测量

- 打开电池盖,然后在电池仓中安装3节1.5V 7号(AAA)电池,打开电源。
- 舒适地手持仪器或将其固定在三脚架上,然后将麦克风对准可疑的噪声源即可显示声压级。
- 选择最大/最小(最大/最小保持)模式时该仪器保持显示最大或最小噪声读数。
- 不使用时请关闭仪器电源并取出电池。

(*注:产品、配件和详细参数,请以实物为准)

④

DT-73A风速计操作说明

1、简介

本产品是一种小型风速表，可以测量风速和温度。

本产品是一款微型风速表具有结构紧凑、携带方便、高对比度波段感应背光屏、手感舒适等特点。它采用全新的低功耗芯片设计，辅以科学的算法、自主的软件创新、自主的电路改进，从而达到精度、稳定性、性价比高，为用户创造效益。操作简便、使用方便、快捷，可用于居民区、家庭、车间、工作场所等场所的日常环境监测。

主要特征:

- 快速反应
- 自动关机
- 最大值/平均值模式
- 低电显示
- 温度风速双显示
- 自动关机可以启用和关闭
- 多种功能的风速:m/s, km/h, ft/min, MPH, Knots
- 内置温度测量
- 热敏电阻温度传感器用于温度测量, 响应快速

2、使用前注意事项

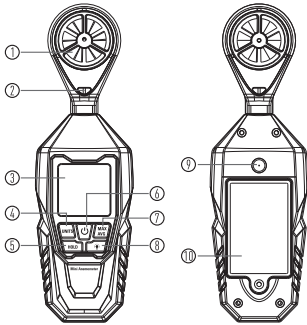
- 请在使用前仔细阅读产品说明书。
- 本产品的操作的环境温度为(0-50)°C,相对湿度(<80%)RH。
- 请不要将本产品置于极端温度(低于-20°C或高于50°C)或过湿环境(>85%RH)中。
- 本产品不防水,需要清洁时请用酒精轻拭表面。
- 为了得到稳定精确的度数,请将仪表置于测量环境内稳定3-5分钟。
- 如发现任何问题请与销售商取得联系,不能自行拆卸修理。

3、技术规格

风速测量	
范围	0.6 ~ 25m/s
精度	±5%±0.5m/s
分辨率	0.1 m/s
温度测量	
温度范围	-10°C ~ 50°C/14°F ~ 122°F
精度	±2°C(±4°F)
过载提示	液晶显示“OL”
分辨率	0.1°C/°F
操作温度	0°C ~ 50°C/32°F ~ 122°F
操作湿度	< 80%RH
储存温度	-10°C ~ 40°C/14°F ~ 104°F
存储湿度	< 80%RH
电池	3*AAA

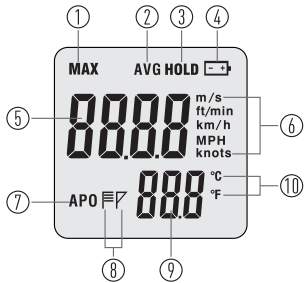
4、仪表说明

- 1-风速传感器
- 2-温度传感器
- 3-液晶显示
- 4-单位切换按键
- 5-数据保持模式按键
- 6-电源开/关按键
- 7-最大值/平均值模式按键
- 8-背光灯开/关按键
- 9-三角孔
- 10-电池后盖



5、液晶界面说明

- 1-最大值符号
- 2-平均值符号
- 3-数据保持符号
- 4-低电显示符号
- 5-风速测量数值
- 6-风速单位
- 7-自动关机符号
- 8-风速等级符号
- 9-温度测量数值
- 10-温度单位



6、操作说明

6-1、按键说明

6-1-1、单位切换按键

- 风速单位切换:短按“UNITS”按键,对风速单位进行切换。有五种风速单位,分别是m/s、ft/min、km/h、MPH、knots,可以通过短按“UNITS”顺序切换五种风速单位。切换顺序为:m/s→ft/min→km/h→MPH→knots→m/s,开机默认单位为m/s。
- 温度单位切换:长按“UNITS”按键,对温度单位进行切换,可以切换为摄氏度或华氏度。切换顺序为:°C→°F→°C,开机默认单位为°C。

6-1-2 开关电源按键:长按电源按键关机;短按电源按键开机。

6-1-3 最大值/平均值按键:短按“MAX/AVG”按键,会切换到MAX/AVG模式,切换顺序为:NULL→AVG→MAX→NULL。

6-1-4、HOLD按键

- 数据保持模式:短按“HOLD”按键进入到HOLD模式,温度、风速的测量数值保持不变,再次短按“HOLD”按键退出HOLD模式,进入正常测量模式。
- 自动关机模式启动/关闭:长按“HOLD”按键,启动/关闭仪表APO模式,默认开机APO模式自动开启,长按“HOLD”后会关闭自动关机模式,再次长按“HOLD”按键会启动APO模式。

6-1-5、背光灯按键:短按此按键,开关/关闭背光灯。

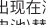
6-2、自动关机说明

开机后,“APO”符号出现在屏幕上,默认开机启动APO功能,在仪表没有按键操作的情况下,本机将在10分钟内自动关机,长按“HOLD”按键可以取消APO功能。

6-3、风力图标说明

进行风速测量时,液晶界面上的“”图标,表示测量风力大小程度,共有5个等级来表示实时测量风速的大小。

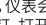
6-4、低电说明

当低电图标“”出现在液晶显示屏上,表示电池应该更换。打开电池盒,用新电池(3×1.5V电池)替换过期电池,以免造成数据误读。

7、注意事项

- 1.切勿将仪表放置温度过高的环境中,以免对机壳造成损害。
- 2.对仪表头罩小心保护,应避免跌落,以免损坏风扇,造成数据采集异常。
- 3.使用后的废旧电池切勿乱扔,以免造成环境污染。

8、安装/更换电池

- 1.当电量不足时,仪表会有低电符号“”提示,请更换新的AAA电池。
- 1.拧下背面后盖螺钉,打开电池盖,更换新的电池。
- 2.长时间未使用时请取下电池以延长使用寿命,防止电池漏液造成对仪表的损坏。
- 3.请注意电池的极性,放置错误可能会导致产品的损坏。

8、保养与清洁

- 1.必要时,应使用湿布和无刺激性清洁剂清洁仪器擦拭机壳,不要使用有腐蚀性和刺激性的清洁剂。
- 2.用干燥的布清洁显示屏。
- 3.请将仪器置于适当的温度、湿度环境中。
- 4.切勿将本产品浸入水中或其他液体中。

(*注:产品、配件和详细参数,请以实物为准)

DT-73L照度计操作说明

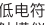
1、简介

本产品是一款专业测量光照度的照度表,采用了高精度光照度传感器。光照度值可以通过按键切换Lux和FC单位,还可以通过按键切换四个档位。该款产品还具有最大值测量模式、最小值测量模式、REL相对值测量模式和HOLD模式功能。此外还具有自动关机功能、背光灯功能、低电提示功能。

主要特征:


- 采用微控制器处理技术
- 采用高精度快速反应光照度传感器
- 光照度四个量程测量
- 最大值最小值测量模式
- 相对值测量模式
- 测量结果保持模式
- 光照度单位可切换
- 背光灯可开启和关闭
- 自动关机功能可开启和关闭

2、安全

- 禁止在有下述物体或气体的环境中操作仪表:爆炸性气体(或材料)、可燃气体(或材料)、蒸汽或灰尘。
- 当液晶屏上出现低电符号“”时,请及时更换电池。
- 禁止以任何理由触摸仪表电路板,以避免因静电或污染等原因损坏敏感部件。

3、技术规格

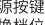
光照度测量量程	0 ~ 200KLux/0 ~ 20KFC
光照度测量分辨率	0.1Lux/0.01FC
光照度测量精度	±4%rdg ±10dgt (<10,000Lux) ±8%rdg ±10dgt (≥10,000Lux)

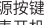
显示	带背光的四位数字液晶显示屏
电池电量低电提示	当出现低电符号“  ”时提示需要更换新电池
操作环境	0 ~ 50°C/32 ~ 122°F <80%RH 无冷凝
储存环境	-10 ~ 60°C/-14 ~ 140°F <99%RH 无冷凝
自动关机	仪表会在无操作的10分钟后自动关机(可禁用)
电池	3 X AAA



6、操作说明

6-1、仪表电源开关机,自动关机功能

仪表开机:短按电源按键后,仪表开始工作,液晶屏显示“AutoMode”符号,默认自动切换档位功能启用,液晶屏上会显示环境光照度测量结果值,默认是最小档位400Lux档位。档位自动切换模式只在正常测量模式下有效,MAX最大值测量模式,MIN最小值测量模式和REL相对值测量模式下只能手动切换档位。

仪表关机:长按电源按键关掉仪表电源,仪表关机。自动关机功能:仪表开机后,默认使用自动关机功能,液晶屏上会显示自动关机符号“APO”,当自动关机功能启用后,仪表会在无操作的10分钟后自动关机。长按HOLD按键可以启用或禁止自动关机功能。

6-2、光照度测量

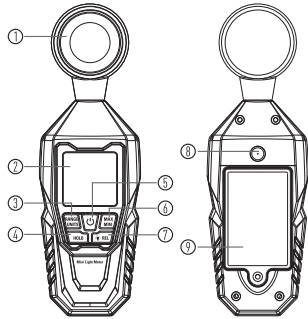
短按RANGE/UNITS可以切换光照度测量四个档位,同时可以将当前的自动切换档位模式变为手动切换档位模式。手动切换档位模式下,如果读数区域显示“OL”,则要手动切换到更高档位。Lux单位400,4K,40K,400K四个档位,FC单位有40,400,4K,40K四个档位。长按RANGE/UNITS按键可以切换光照度Lux和FC单位。仪表每次开机后默认的光照度单位是Lux。

6-3、最大值最小值测量

短按MAX/MIN按键可以切换最大值测量模式,最小值测量模式和正常测量模式。仪表开机后,默认的是正常测量模式,第一次短按MAX/MIN按键可以切换到最大值测量模式,此时液晶屏上会显示“MAX”符号;再次短按MAX/MIN按键可以切换到最小值测量模式,此时液晶屏上会显示“MIN”符号;再次短按MAX/MIN按键可以切换到正常测量模式,此时“MAX/MIN”符号不会在液晶屏上显示;依次循环切换三种测量模式,循环顺序:NULL-MAX-MIN-NULL。

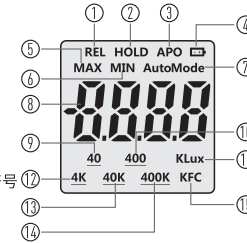
4、仪表说明

- 1-光照度传感器
- 2-液晶显示屏
- 3-量程档位按键
- 4-数据保持按键
- 5-开关机按键
- 6-最大值/最小值按键
- 7-背光灯/相对值按键
- 8-三角孔
- 9-电池壳



5、液晶界面说明

- 1-相对值测量模式符号
- 2-数据保持模式符号
- 3-自动关机符号
- 4-电池低电提示符号
- 5-最大值测量模式符号
- 6-最小值测量模式符号
- 7-自动切换测量档位模式符号
- 8-光照度测量数据
- 9-40 FC范围符号
- 10-400 Lux范围或400 FC范围符号
- 11-Lux或KLux单位符号
- 12-4KLux范围或4K FC范围符号
- 13-40K Lux范围或40K FC范围符号
- 14-400K Lux范围或400K FC范围符号
- 15-FC或KFC单位符号



6-4、自动切换档位模式和手动切换档位模式

长按MAX/MIN按键可以打开和关闭自动切换档位模式,当自动切换档位模式启用时,液晶屏上会显示“AutoMode”符号;当手动切换档位模式启用时,液晶屏上“AutoMode”符号不显示。

6-5、REL相对值测量模式

长按背光灯按键可以打开和关闭REL相对值测量模式,REL相对值测量模式启用时,液晶屏上会显示“REL”符号,REL相对值测量时禁止时,液晶屏上“REL”符号不显示。

6-6、数据保持功能

短按HOLD按键可以打开数据保持模式,数据保持模式功能启用后,仪表液晶屏上会显示“HOLD”符号。再次短按HOLD按键可以关闭HOLD数据保持功能,液晶屏上“HOLD”符号不显示。

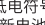
6-7、背光灯功能

短按背光灯按键可以打开或者关闭背光灯。

6-8、保养

- 仪表使用湿布和无刺激性清洁剂清洗。
- 不要使用具有腐蚀性和刺激性清洁剂。
- 请保持仪器在允许的温度湿度环境中使用和储存。

8、电池更换

- 当液晶屏上出现低电符号“”时,表示需要更换新电池。
- 打开电池后盖,用新电池(3×AAA电池)更换旧电池。

(*注:产品、配件和详细参数,请以实物为准)

