

BARK-2系列

微型PCB式汽车继电器



产品特点

- 超小型汽车继电器
- 大功率汽车继电器
- 最大电流30A
- 可供密封型
- 可供单继电器和双继电器

触点负载	
触点形式1A 1C接触电阻	2A 2B 2C
触点材料	银合金
额定负载（阻性）	NO/NC:30A/20A 16VDC
最大切换电流	30A
最大切换电压	30VDC
最大切换功率	420W

备注：1. 上述值为初始值

2. 对于塑封型产品试验时, 应打开外壳上的透气孔

典型用途

- 汽车控制盒、中央门锁。仪表控制、发动机控制
- 自动门窗、雨刮控制、防盗系统、照明灯、闪光灯等。

性能参数		
接触电阻		100mΩ Max. (at 1A 6VDC) 100mv/at 10A(max)
吸合时间（额定电压下）		≤ 4ms
释放时间（额定电压下）		≤ 4ms
介质耐压	触点与触点间	500VAC at 50/60Hz 1分钟
	触点与线圈间	500VAC at 50/60Hz 1分钟
绝缘电阻		100MΩ (500VDC)
工作环境温度		-40℃~+105℃（不冷凝）
抗振动		加速度6G 10Hz-500Hz
抗冲击		加速度30G 1分钟
寿命	机械寿命	1,000,000次
	电气寿命	阻性负载：100,000 30A 14VDC
		雨刷电机：100,000 25A ON 5A OFF L=1.0mH
		电机锁定：100,000 20A 14VDC L=0.77mH
		灯负载（常开）：100,000浪涌电流100A 稳定电流10A
闪光灯负载（常开）：300,000 3×21W		
重量		约8克
封装方式		塑封型、防焊剂型

BARK-2系列

微型PCB式汽车继电器

线圈参数 (20°C)

额定电压 (VDC)	额定电流 ±10% (mA)	线圈电阻 (Ω ±10%)	最大连续外加电压		吸合电压 Max	释放电压 Min	额定功率
			23°C	85°C			
5	110	45	11	65	2.9	0.6	约0.55W
6	95.24	63	13.2	7.8	3.5	0.8	
9	61.11	147	19.8	12	5.2	1.1	
12	47.24	254	26	16	6.9	1.5	
24	23.62	1016	53	31	15.6	3.0	
12	66.30	181	22	13	6.9	1.5	约0.8W

备注：1. 上述值为初始值

2. 最大电压是指继电器线圈在短时间内能够承受的最大值。

订货标记

BARK - S - 1 12 D M xx	特殊参数：	无：标准型 字母或数字：特殊要求
	触点形式：	M:常开型 无：转换型
	线圈功耗：	D-0.55W, H-0.8W
	线圈电压：	05:5V,06:6V,09:9V 12:12V,24:24V
	触点组数：	1-单继电器 2-双继电器
	密封方式：	S: 塑封型 SH:防水型
	继电器品名：	BARK

备注：

1. 在洁净环境（不含H2S、SO2、NO2、粉尘等污染物）下使用时，推荐使用防焊剂型产品
2. 在污染环境（含一定量 的H2S、SO2、NO2 粉尘等污染物）下使用时建议选用塑封型产品，并在实际使用中进行确认。
3. 当继电器装入PCB板焊接后，如需进行整体清洗或表面处理，请与我司联系，以便商定合适的焊接条件、合适的产品规格。

类型

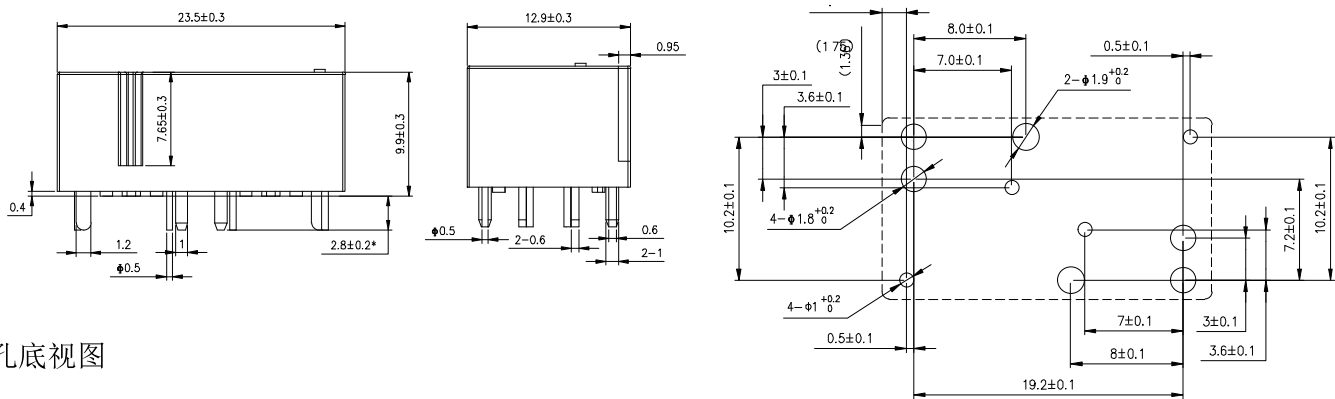
型号	BARK	
线圈灵敏度	标准直流线圈	
	2A	2C
防焊剂型	BARK-SS-2□□DM	BARK-SS-2□□D

BARK-2系列

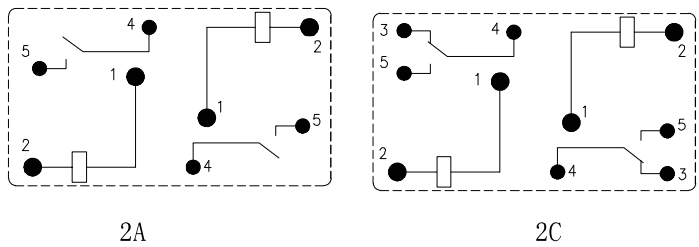
微型PCB式汽车继电器

外形尺寸、接线、安装孔位图

外形图



安装孔底视图

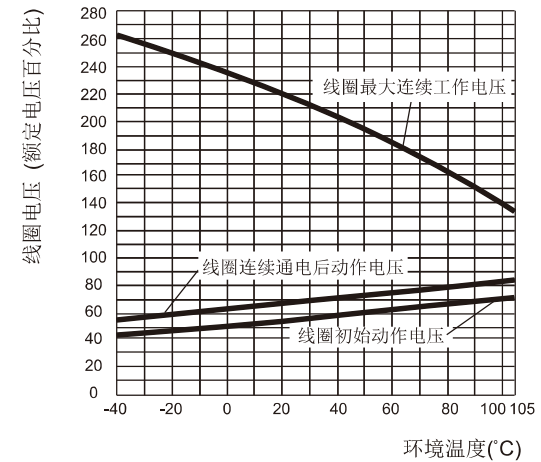


Mounting hole size (bottom view)
安装孔尺寸 (底视图)

Undimensioned tolerance: <1mm: ±0.2mm 1~5mm: ±0.3mm >5mm: ±0.4mm
未标注尺寸公差: <1mm: ±0.2mm 1~5mm: ±0.3mm >5mm: ±0.4mm
Note: 1. The size of the lead foot is pre welding dimension. 注: 1、引出脚尺寸为预焊前尺寸
2. installation hole size tolerance: +0.1mm 2、安装孔尺寸公差: ±0.1mm

性能曲线图

线圈连续通电电压范围



- 说明:
- (1) 继电器线圈施加最大连续工作电压时, 触点应没有负载。
 - (2) 动作电压与线圈预通电时间、预通电电压有关, 在预通电后检测动作电压, 其值会变大。
 - (3) 线圈最大允许温度为180°C, 考虑到电阻法所测量的线圈温升是平均值, 推荐在不同使用环境、不同线圈电压、不同负载条件下测量时, 线圈温度应小于170°C。

备注:

本产品规格书仅供客户使用时参考, 若有更改, 恕不另行通知。
对科信而言, 不可能评定继电器在每个具体应用领域的所有性能参数要求, 因而客户应该根据具体的使用条件, 选择与之相匹配的产品。若有疑问, 请与科信联系 获取更多的技术支持。但产品选型责任仅由客户负责。