

1 外形尺寸和部件组成 Shape & Dimensions and Parts & Components

- 外形尺寸：见图 1 和表 1
- 部件组成：见图 2 和表 2

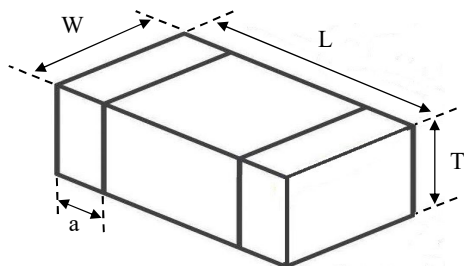


图 1 Fig.1

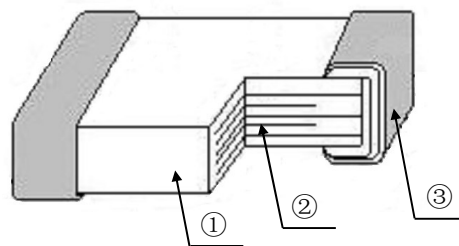


图 2 Fig.2

表 1 (Table 1)

类型 Type	L (mm)	W (mm)	T (mm)	a (mm)
0603	1.6±0.15	0.8±0.15	0.8±0.15	0.3±0.20

表 2 (Table 2)

部分 Part	①	②	③
组成 Component	片式压敏电阻用 ZnO 半导体陶瓷 ZnO Semiconductor Ceramics for Chip Varistor	内电极 (Ag 或 Ag-Pd) Internal Electrode (Ag or Ag-Pd)	端电极 (Ag/Ni/Sn 三层) Terminal Electrode (Ag/Ni/Sn three layers)

2 电气特性 Electrical Characteristics

型号 Part No.	最大工作电压 Max. Working Voltage		压敏电压 Varistor Voltage @1mA DC		最大限位电压 Max. Clamping Voltage (8/20 μ s 1A)	峰值电流 Peak Current (8/20 μ s)	能量耐量 Energy (10/1000 μ s)	参考电容 Typical Capacitance @1MHz
	V _{DC} (V)	V _{AC} (V)	V _B (V)	Δ VB	V _c (V)	I _p (A)	W _T (J)	C _p (pF)
KMOV0603A8R0K	7.5	5	18	$\pm 15\%$	30	30	0.1	140

元件工作及储存温度: -55~+85℃

Operating and storage temperature range: -55~+85℃

3 检验和测试程序

• 测试条件

如无特别规定, 检验和测试的标准大气环境条件如下:

- a. 环境温度: 20 \pm 15℃;
- b. 相对湿度: 65 \pm 20%;
- c. 气压: 86 kPa~106 kPa

如果对测试结果有异议, 则在下述条件下测试:

- a. 环境温度: 25 \pm 2℃;
- b. 相对湿度: 65 \pm 5%RH;
- c. 气压: 86kPa ~ 106kPa

• 检查设备

外观检查: 20 倍放大镜;

压敏电压测试: 压敏电阻测试仪

3 Test and Measurement Procedures

• Test Conditions

Unless otherwise specified, the standard atmospheric conditions for measurement/test as:

- a. Ambient Temperature: 20 \pm 15℃
- b. Relative Humidity: 65 \pm 20%
- c. Air Pressure: 86kPa to 106kPa

If any doubt on the results, measurements/tests should be made within the following limits:

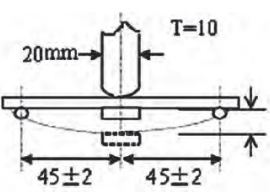
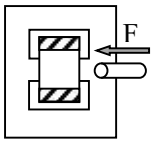
- a. Ambient Temperature: 25 \pm 2℃
- b. Relative Humidity: 65 \pm 5%
- c. Air Pressure: 86kPa to 106kPa

• Inspection Equipment

Visual Examination: 20 \times magnifier

Varistor Voltage test: Varistor tester

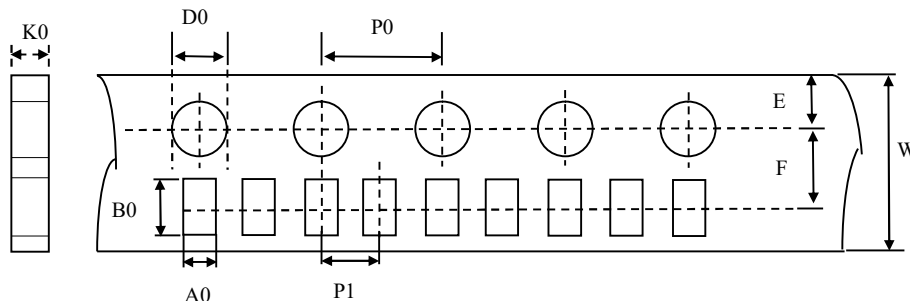
4 可靠性试验 Reliability Test

序号 No	项目 Items	测试条件/方法 Test conditions / Methods	要求 Requirements
1	抗弯强度 Bending Resistance	弯曲度 Warp: 2mm 速度 Speed<0.5mm/s 保持时间 Duration: 10s 	① 无可见机械损伤; No visible mechanical damage. ② 试验前后压敏电压变化率 $\leq 5\%$ 。 $ \Delta V_{1mA} / V_{1mA} \leq 5\%$
2	端头附着力 Terminal Strength	速度 Speed<0.5mm/s 作用力 Apply force: 5N 保持时间 Duration: 10 \pm 1s 	端电极无脱落。 No removal or split of the termination

3	可焊性 Solderability	焊接温度 Solder temperature: 240±5°C; 浸渍时间 Dipping Duration: 3±0.3s;	① 无可见机械损伤; No visible mechanical damage. ② 元件端电极的焊锡覆盖率大于 80%。 Wetting shall exceed 80% coverage.
4	耐焊性 Resistance to Soldering Heat	焊接温度 Solder temperature: 260±5°C; 浸渍时间 Dipping Duration: 5±1s;	① 无可见机械损伤; No visible mechanical damage. ② 试验前后压敏电压变化率≤10%。 $ \Delta V_{1mA}/V_{1mA} \leq 10\%$
5	热冲击 Thermal Shock	高低温交替冲击 100 次。 High and low temperatures Transform for 100 Cycles. 	
6	高温存放 High Temp. Storage	温度 Temperature: 125±2°C 保持时间 Duration: 1000±24 h.	
7	低温存放 Low Temp. Storage	温度 Temperature: -40±2°C 保持时间 Duration: 1000±24 h.	① 无可见机械损伤; No visible mechanical damage. ② 试验前后压敏电压变化率≤10%。 $ \Delta V_{1mA}/V_{1mA} \leq 10\%$
8	高温负载 High Temp. Load	温度 Temperature: 85±2°C 加载电压 Loading Voltage: V _{DC} . 保持时间 Duration: 1000±24 h.	
9	湿热负载 Damp Heat Load	温度 Temperature: 40±2°C 湿度 Humidity: 90% ~ 95% RH. 加载电压 Loading Voltage: V _{DC} . 保持时间 Duration: 500±12 h.	
10	最大浪涌电流 Maximum Surge Current	脉冲波形 Pulse waveform: 8/20 us 冲击次数: 正负极各一次 Number of hit: each 1 time of +/- polarity 加载电流: 最大浪涌电流 Applied current: maximum surge current (I _p)	① 无可见机械损伤; No visible mechanical damage. ② 试验前后压敏电压变化率≤10%。 $ \Delta V_{1mA}/V_{1mA} \leq 10\%$
11	最大浪涌能量 Maximum Surge Energy	脉冲波形 Pulse waveform: 10/1000 us 冲击次数: 正反各 1 次 Number of hit: each 1 time of +/- polarity 冲击电流: 最大浪涌能量(W _{max}) Applied current: maximum surge energy(W _{max})	① 无可见机械损伤; No visible mechanical damage. ② 试验前后压敏电压变化率≤10%。 $ \Delta V_{1mA}/V_{1mA} \leq 10\%$

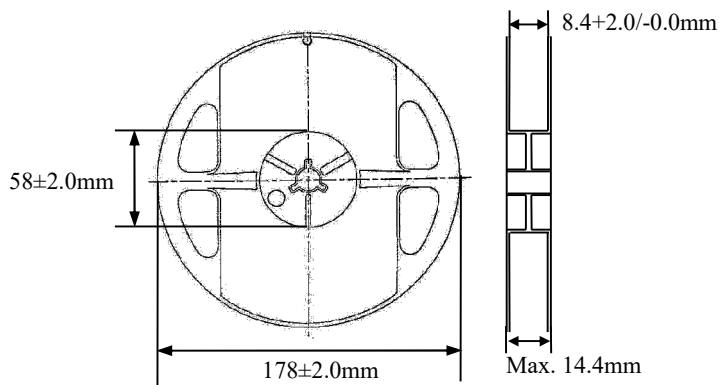
5 编带 Taping

(1) 载带尺寸 Carrier tape dimensions



类型 Type	A0	B0	W	E	F	P1	P0	D0	K0
0603	1.05±0.2	1.85±0.2	8.0±0.3	1.75±0.1	3.5±0.1	4.0±0.1	4.0±0.1	1.55±0.1	1.1 Max.

(2) 卷盘尺寸 Taping reel dimensions

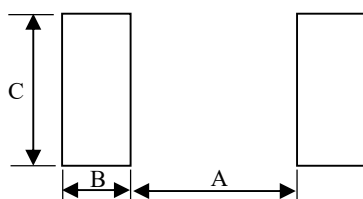


(3) 包装数量 Packaging quantity

类型 Type	载带 Tape	每盘数量 (片) Quantity(pcs/reel)
0603	纸带 Paper Tape	4K

6 焊接建议 Soldering Recommendation

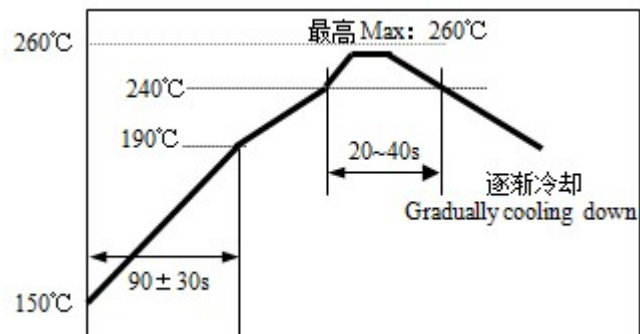
(1) 建议基板 Recommended Land pattern



类型 Type	A (mm)	B (mm)	C (mm)
0603	0.6~0.8	0.6~0.8	0.6~0.8

(2) 建议焊接曲线 Recommended Soldering Profile

- 无铅锡膏: Sn/Ag/Cu (96.5/3.0/0.5)
- Pb Free Solder Paste: Sn/Ag/Cu (96.5/3.0/0.5).
- 最高温度时最长焊接时间: 10s
- Max time at max temp: 10sec.
- 允许回流焊次数: 最多 2 次
- Allowed Reflow time: 2x Max



7 储存条件 Storage

- 储存
 1. 初始包装贮存温度: -10°C~+ 40°C。
 1. Storage temperature in original packaging: -10~+40°C.
 2. 相对湿度: ≤70%RH。
 2. Relative Humidity: ≤70%RH.
 3. 远离腐蚀性气体和阳光。
 3. Keep away from corrosive atmosphere and sunlight.
 4. 储存期: 12 个月。
 4. Period of Storage: 12 Months.
- Storage
 1. Storage temperature in original packaging: -10~+40°C.
 2. Relative Humidity: ≤70%RH.
 3. Keep away from corrosive atmosphere and sunlight.
 4. Period of Storage: 12 Months.