

±2G/±4G/±8G/±16G三轴微机械数字加速度计

描述

SC7A20 是一款高精度 12bit 数字三轴加速度传感器芯片，内置功能更丰富，功耗更低，体积更小，测量更精确。

芯片通过 I²C/SPI 接口与 MCU 通信，加速度测量数据以中断方式或查询方式获取。INT1 和 INT2 中断管脚提供多种内部自动检测的中断信号，适应多种运动检测场合，中断源包括 6D/4D 方向检测中断信号、自由落体检测中断信号、睡眠和唤醒检测中断信号、单击和双击检测中断信号。芯片内置高精度校准模块，对传感器的失调误差和增益误差进行精确补偿。±2G、±4G、±8G 和 ±16G 四种可调整的全量程测量范围，灵活测量外部加速度，输出数据率 1HZ 和 400HZ 间可选。

芯片内置自测试功能允许客户系统测试时检测系统功能，省去复杂的转台测试。芯片内置产品倾斜校准功能，对贴片和板卡安装导致的倾斜进行补偿，不占系统资源，系统文件升级不影响传感器参数。



主要特点

- ◆ 宽电压范围 1.71V-3.6V
- ◆ 1.8V 兼容数字 IO 口
- ◆ 低功耗模式下电源电流低至 2μA
- ◆ ±2G/±4G/±8G/±16G 动态全量程范围
- ◆ 12bit 有效数据(HR)
- ◆ I²C/SPI 数字输出接口
- ◆ 6D/4D 方向检测
- ◆ 自由落体检测
- ◆ 单击双击检测及运动检测
- ◆ 可编程中断生成电路
- ◆ 内嵌自测试功能
- ◆ 内嵌 FIFO
- ◆ 10000g 高 G 抗击能力

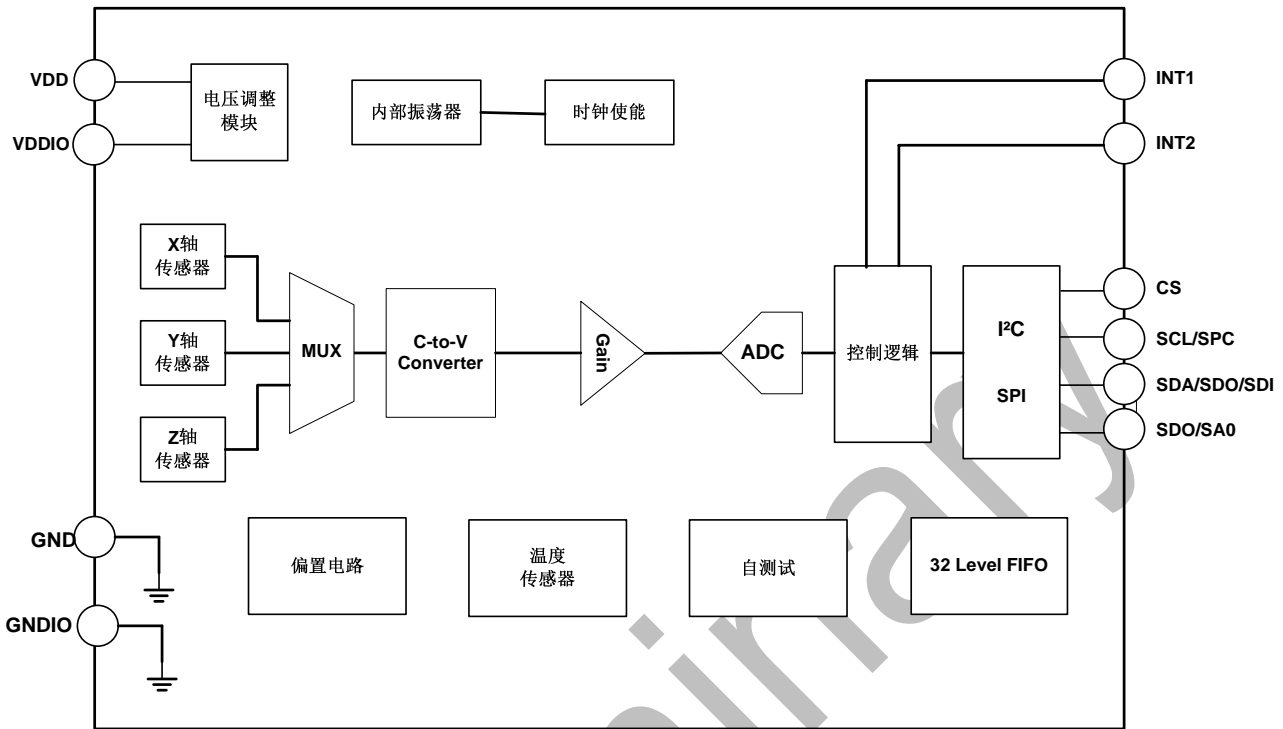
应用

- ◆ 手机平板
- ◆ 室内导航
- ◆ 图像旋转
- ◆ 运动激活用户接口
- ◆ 游戏

产品规格分类

| 产品名称 | 封装形式 | 打印名称 | 材料 | 包装形式 |
|----------|----------------|--------|----|------|
| SC7A20TR | LGA-12-2x2x1.0 | SC7A20 | 无铅 | 编带 |

内部框图



极限参数

| 参 数 | 符 号 | 测试条件 | 最小值 | 最大值 | 单位 |
|--------|------------------|-------|------|-----------|----|
| 电源电压 1 | V _{CC} | 电路不损坏 | -0.3 | 3.6 | V |
| 电源电压 2 | V _P | 电路不损坏 | -0.3 | 3.6 | V |
| 任一控制管脚 | V _{in} | 电路不损坏 | -0.3 | VDDIO+0.3 | V |
| 工作温度 | T _{OPR} | 电路不损坏 | -40 | +85 | °C |
| 贮存温度 | T _{STG} | 电路不损坏 | -55 | +150 | °C |

机械参数(VDD=2.5V, T_A=25°C)

| 参 数 | 符 号 | 测试条件 | 最小值 | 典型值 | 最大值 | 单位 |
|---------|------------------|----------------|-----|-------|-----|----------|
| 全量程测量范围 | F _{S0} | FS=0 | -- | ±2.0 | -- | g |
| | F _{S1} | FS=1 | -- | ±4.0 | -- | |
| | F _{S2} | FS=2 | -- | ±8.0 | -- | |
| | F _{S3} | FS=3 | -- | ±16.0 | -- | |
| 灵敏度 | So0 | FS=0 (HR mode) | -- | 1 | -- | mg/digit |
| | So1 | FS=1 (HR mode) | -- | 2 | -- | |
| | So2 | FS=2 (HR mode) | -- | 4 | -- | |
| | So3 | FS=3 (HR mode) | -- | 8 | -- | |
| 温变灵敏度 | T _{CS0} | FS=0 | -- | ±0.01 | -- | %/°C |

| 参 数 | 符 号 | 测试条件 | 最小值 | 典型值 | 最大值 | 单位 |
|------|--------------------|--------------|-----|-------|-----|-------|
| 零漂 | T _{yOff0} | FS=0 | -- | ±40 | -- | mg |
| 温漂 | T _{COff} | 与 25°C 的最大偏差 | -- | ±0.5 | -- | mg/°C |
| 自测输出 | V _{st1} | FS=0, X 轴 | -- | 276 | -- | LSb |
| | V _{st2} | FS=0, Y 轴 | -- | 276 | -- | LSb |
| | V _{st3} | FS=0, Z 轴 | -- | 984 | -- | LSb |
| 系统带宽 | BW | | -- | ODR/2 | -- | HZ |
| 工作温度 | T _{OPR} | | -40 | -- | +85 | °C |

注意：电路 2.5V 出厂校准。电路实际工作电压 1.71V-3.6V

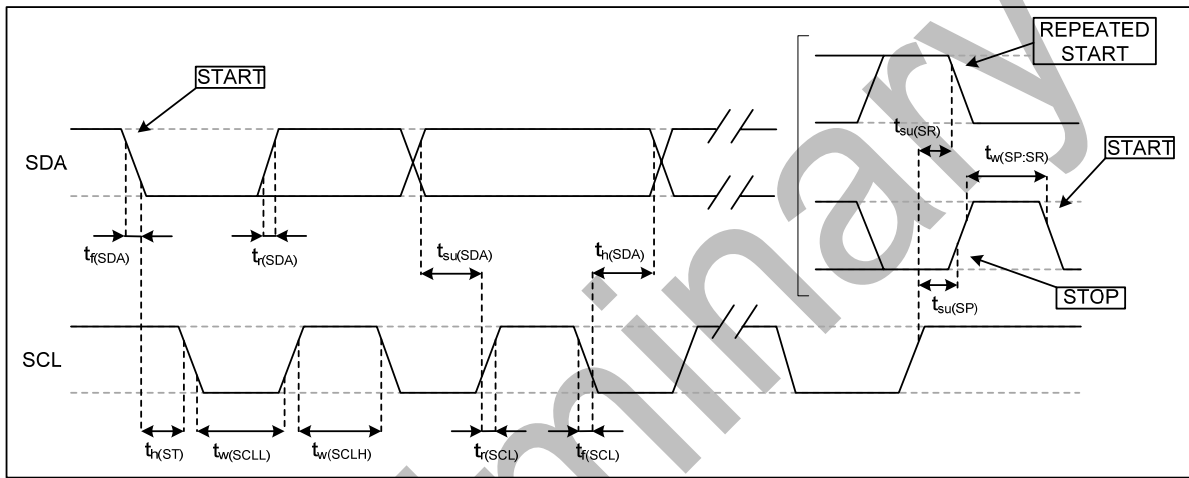
电气参数(V_{DD}=2.5V, T_A=25°C)

| 参 数 | 符 号 | 测试条件 | 最小值 | 典型值 | 最大值 | 单位 |
|-----------|--------------------|---------------------------------|------------------------|-----|------------------------|----|
| 供电电压 | V _{DD} | | 1.71 | 2.5 | 3.6 | V |
| IO 供电电压 | V _{DDIO} | | 1.71 | -- | V _{DD} +0.1 | V |
| 供电电流 | I _{DD} | T _A =25°C, ODR=100HZ | -- | 20 | -- | uA |
| 低功耗电流 | I _{DDLp} | T _A =25°C, ODR=100HZ | -- | 10 | -- | uA |
| 掉电电流 | I _{DDPdn} | T _A =25°C | -- | 0.5 | -- | uA |
| 数字高电平输入电压 | V _{IH} | -- | 0.8* V _{DDIO} | -- | -- | V |
| 数字低电平输入电压 | V _{IL} | -- | -- | -- | 0.2* V _{DDIO} | V |
| 高电平输出电压 | V _{OH} | -- | 0.9* V _{DDIO} | -- | -- | V |
| 低电平输出电压 | V _{OL} | -- | -- | -- | 0.1* V _{DDIO} | V |
| 输出数据率 | ODR0 | ODR= 1HZ | -- | 1 | -- | HZ |
| | ODR1 | ODR= 10HZ | -- | 10 | -- | |
| | ODR2 | ODR= 25HZ | -- | 25 | -- | |
| | ODR3 | ODR= 50HZ | -- | 50 | -- | |
| | ODR4 | ODR= 100HZ | -- | 100 | -- | |
| | ODR5 | ODR= 200HZ | -- | 200 | -- | |
| | ODR6 | ODR= 400HZ | -- | 400 | -- | |
| 开启时间 | T _{on} | ODR=100HZ | -- | 1 | -- | ms |
| 工作温度 | T _{opr} | -- | -40 | -- | +85 | °C |

I²C 控制接口参数(=2.5V, T_A=25°C)

| 参 数 | 符 号 | I ² C 标准模式 | | I ² C 快速模式 | | 单位 |
|---------------|----------------------|-----------------------|------|-----------------------|-----|-----|
| | | MIN | MAX | MIN | MAX | |
| SCL 时钟频率 | f _(SCL) | 0 | 100 | 0 | 400 | KHz |
| SCL 时钟低时间 | t _{w(SCLL)} | 4.7 | -- | 1.3 | -- | us |
| SCL 时钟高时间 | t _{w(SCLH)} | 4.0 | -- | 0.6 | -- | |
| SDA 建立时间 | t _{su(SDA)} | 250 | -- | 100 | -- | ns |
| SDA 数据保持时间 | t _{h(SDA)} | 0.01 | 3.45 | 0.01 | 0.9 | us |
| SDA/SCL 上升沿时间 | t _{r(SDA)} | -- | 1000 | 20+0.1Cb | 300 | ns |

| 参 数 | 符 号 | I ² C 标准模式 | | I ² C 快速模式 | | 单 位 |
|-----------------|------------------------------|-----------------------|-----|-----------------------|-----|-----|
| | | MIN | MAX | MIN | MAX | |
| | $t_{r(SCL)}$ | | | | | |
| SDA/SCL 下降沿时间 | $t_{f(SDA)}$ $t_{f(SCL)}$ | -- | 300 | $20+0.1Cb$ | 300 | ns |
| START 条件保持时间 | $t_h(ST)$ | 4 | -- | 0.6 | -- | us |
| 重复 START 条件建立时间 | $t_{su(SR)}$ | 4.7 | -- | 0.6 | -- | |
| STOP 条件建立时间 | $t_{su(SP)}$ | 4 | -- | 0.6 | -- | |
| 总线空闲时间 | $t_w(SP:SR)$ | 4.7 | -- | 1.3 | -- | |

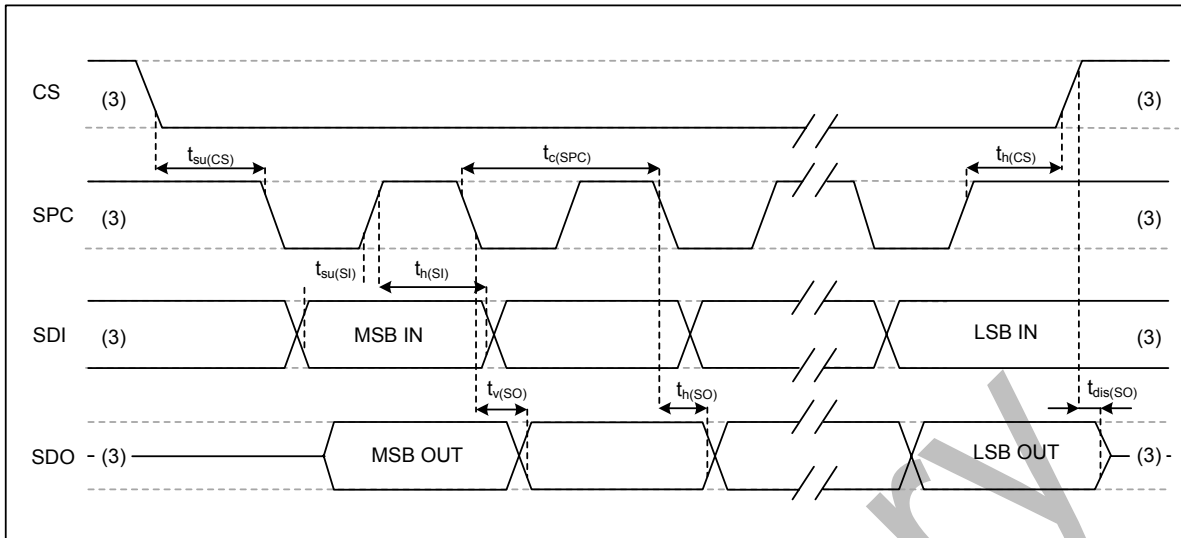


I²C 从设备时序图

SPI 串行外围接口参数 ($V_{DD}=2.5V, T_A=25^\circ C$)

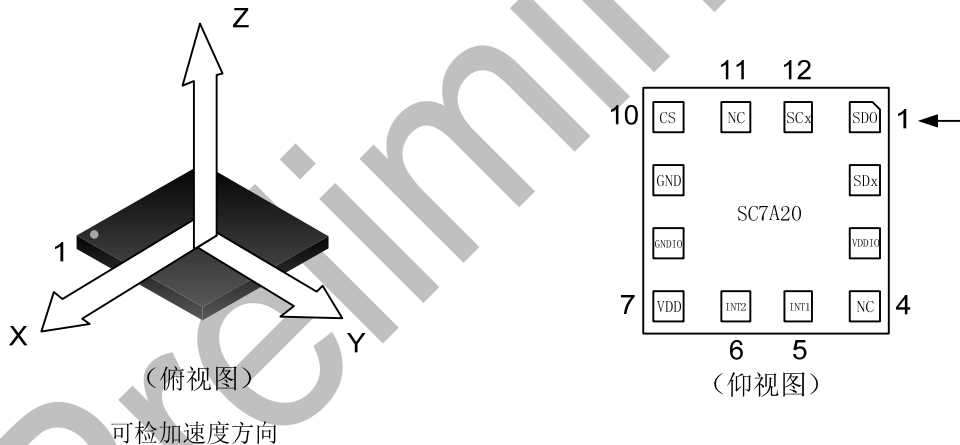
| 参 数 | 符 号 | 测试条件 | 最小值 | 典型值 | 最大值 | 单 位 |
|-----------------------|---------------|------|-----|-----|-----|-----|
| SPI 时钟周期 ^注 | $T_{c(SPC)}$ | | 100 | -- | -- | ns |
| SPI 时钟频率 | $F_{c(SPC)}$ | | -- | -- | 10 | MHz |
| CS 建立时间 | $T_{su(CS)}$ | | 5 | -- | -- | ns |
| CS 保持时间 | $T_h(CS)$ | | 8 | -- | -- | |
| SDI 输入建立时间 | $T_{su(SI)}$ | | 5 | -- | -- | |
| SDI 输入保持时间 | $T_h(SI)$ | | 15 | -- | -- | |
| SDO 有效输出时间 | $T_v(SO)$ | | -- | -- | 50 | |
| SDO 输出保持时间 | $T_h(SO)$ | | 6 | -- | -- | |
| SDO 输出无效时间 | $T_{dis(SO)}$ | | -- | -- | 50 | |

注：10MHZ 时钟速率



SPI 从设备时序图

管脚排列图



管脚描述

| 管脚编号 | 符号 | I/O | 描述 | 连接模式 | | |
|------|-------|-----|---|----------------------|---------|---------|
| | | | | I ² C模式 | SPI四线模式 | SPI三线模式 |
| 1 | SDO | O | SPI模式下串行数据输出，I ² C模式下地址选择 | NC for default addr. | SDO | NC |
| 2 | SDx | I/O | I ² C模式下作SDA，SPI四线模式下作SDI，SPI三线模式下作SDA | SDA | SDI | SDA |
| 3 | VDDIO | P | I/O口电源电压 | VDDIO | VDDIO | VDDIO |
| 4 | NC | -- | -- | GND | GND | GND |
| 5 | INT1 | O | 用户编程中断1 | INT1 | INT1 | INT1 |

| 管脚 编号 | 符号 | I/O | 描述 | 连接模式 | | |
|----------|-------|--------|---|--------------------|---------|---------|
| | | | | I ² C模式 | SPI四线模式 | SPI三线模式 |
| 6 | INT2 | O | 用户编程中断2 | INT2 | INT2 | INT2 |
| 7 | VDD | P | 电源电压 | VDD | VDD | VDD |
| 8 | GNDIO | Ground | 0V供电 | GND | GND | GND |
| 9 | GND | Ground | 0V供电 | GND | GND | GND |
| 10 | CS | I | I ² C/SPI模式选择, 高电平I ² C模式, 低电平SPI模式 | NC | CS | CS |
| 11 | NC | -- | -- | NC | NC | NC |
| 12 | SCx | I | I ² C模式下串行时钟SCL, SPI模式下串行时钟SCK | SCL | SCK | SCK |

注: I=输入, O=输出, OC=集电极开路输出, P=被动外部器件, S=电源供电

功能描述

1 详细特点

SC7A20 是一款极小体积、超低功耗、数字输出的 LGA 封装的 3 轴线性加速度计。完整的电路芯片包括一个机械传感单元和一个集成电路接口。集成电路接口, 负责与机械传感单元接口, 读取其传感器信息, 并通过 I²C/SPI 接口提供到外部 MCU。

2 机械传感单元

机械传感单元, 由悬吊的质量块和硅框架组成。框架是质量块的固定端, 悬吊质量块通过锚点固定在框架上。悬吊质量块可在三维空间中自由移动。另外, 在机械传感单元上做盖帽保护, 防止封装注塑时对机械部分造成损伤。当传感器加速时, 质量块会相对固定部分产生位移, 从而引起差分电容不平衡变化。集成电路接口部分通过电荷积分电路对在差分电容上的电压脉冲进行积分, 以积分结果衡量差分电容大小, 进而衡量位移量的大小, 最终测量出对应的加速度值。

稳定状态下电容结构的电容值大概是 pF 级, 当有加速度时, 电容的最大改变量是 fF 级。

3 IC 接口

电路部分的完整测量链路由电容放大器和 ADC 组成。低噪声电容放大器将机械传感单元的不平衡电容转换成模拟电压, 再通过 ADC 转换成数字信号。加速度值数据可通过 I²C/SPI 接口访问, 特别适合与微处理器直接接口。电路本身还设计有 RDY 信号, 用以表示新的测量数据已经就绪, 简化数据系统中的数据同步。另外, 电路还设计了“唤醒”和“自由落体”检测功能, 根据用户对寄存器的配置编程加速度触发事件来生成中断信号。

4 工厂校准补偿

电路部分设计有灵敏度 (S₀) 和零漂 (T_{yOff}) 校准补偿功能。

校准补偿的修调值保存在电路内部的 NVM 中。当电路上电后, 修调值被调入内部寄存器中以供正常操作补偿用。该功能使用户无需更深层次的校准就可以使用电路。

5 6D/4D 检测

当检测到传感器处在设定的姿态产生中断, 或者进入设定的姿态产生中断。传感器在三维空间的 6 个状态均可独立检测。详细设置见应用说明文档。

6 自由落体检测

当检测到传感器处在自由落体状态产生中断。自由落体时，传感器质量块处于失重状态，三轴理论输出为零，传感器内置检测模块检测大三轴输出小于设定阈值则驱动中断信号产生和相应状态寄存器置位。

7 睡眠和唤醒检测

睡眠检测，传感器内置模块对输出值进行检测，当传感器输出值在某段时间内均无变化且输出值在设置阈值范围内，则判定传感器无动作，即置位相应状态信号和产生相应中断信号，通知 MCU 设置系统和传感器进入更低功耗的工作状态。详细设置见应用说明文档。

唤醒检测，传感器内置模块对输出值进行检测，当传感器输出值超过设定阈值且达到设置时间范围，则判定传感器有动作，即置位相应状态信号和产生相应中断信号，通知 MCU 设置系统和传感器进入正常工作状态。详细设置见应用说明文档。

8 单击和双击检测

传感器根据设定的阈值和时间判断输出值是否满足单击和双击条件，置位相应状态信号和产生相应中断信号。详细设置见应用说明文档。

9 特定词汇说明

9.1 灵敏度

灵敏度是描述传感器增益的物理量，在此可用 $\pm 1G$ 加速度输入时能准确解析的一半最大数字输出表示。实际测试中，通过重力加速度来测量。将电路需要测量的轴正对地心，记录电路的输出值 $A1$ ，再在这个轴线的任意平面上旋转 180° ，将该轴的另一端对准地心，记录电路的输出值 $A2$ 。再计算 $A2-A1$ 的绝对值，绝对值除以 2 的结果就是该轴的灵敏度，该值随温度和时间的变化量很小。另外一个参数“灵敏度容差”，描述了大批量电路的灵敏度范围，是衡量电路一致性的参数。

9.2 零漂

零漂 (Ty_{off}) 描述的是，0 加速度输入时，实际输出与理想输出的偏移程度。电路在稳定状态下，放置到水平面上时，其 X 和 Y 轴的实际加速度是零，Z 轴是 $1G$ 。理想状态下，XY 轴输出应该处在输出量程的中心位置（以二进制补码表示的 0），但实际会有很小的偏移。这种实际输出与理想输出偏移就称为“零漂”。“零漂”在某一范围内是电路上机械部分应力的结果，因此当电路焊装到 PCB 板上或者处在某个外部压力环境时，“零漂”会有少量的改变。“零漂”随着温度偏移称为“温漂”。

9.3 自测试

自测试功能是允许在不做机械运动的情况下测试机械部分的功能。自测试位配置为零时，自测试功能被关闭。该自测试位为“1”时，相应功能被打开，一个驱动力被加到机械部分的质量块上，模拟出某一确切的加速度输入。此时，电路在设置好的量程范围内输出相应的数据。当自测试模式被使能后，电路的实际输出是外部加速度输入与静电驱动力输入两者的代数和。如果自测试输出信号变化在说明书的范围内，则电路工作正常。

10 数字接口

SC7A20 电路内部寄存器可通过 I²C 或者 SPI 接口访问。SPI 接口还可以通过软件设置成 3 线或者 4 线模式下工作。SPI 的 3 线模式可以先在 4 线写模式（写入仅需 3 线）下写入对应控制位配置成 3 线后，即可在 3 线下正常通信。这些接口通信管脚复用。如果需要使用 I²C 接口，则 CS 信号必须被拉高（内部已有上拉电阻连接到 VDDIO）。

通信接口管脚描述

| 管脚名 | 管脚描述 |
|-------------|---|
| CS | SPI使能 I ² C/SPI模式选择（1：I ² C模式；0：SPI使能） |
| SCL/SPC | I ² C串行时钟（SCL） SPI串行时钟（SPC） |
| SDA/SDI/SDO | I ² C串行数据（SDA） SPI串行数据输入（SDI） 3线接口串行数据输出（SDO） |
| SDO | SPI串行数据输出（SDO） |

10.1 I²C 串行接口

本电路的 I²C 总线接口是从设备。可以通过 I²C 接口写入数据到寄存器，也可从寄存器读出数据。相关的 I²C 名词说明如下表。

串行接口管脚描述

| 名词 | 描述 |
|-----|------------------|
| 发射端 | 发送数据到总线 |
| 接收端 | 从总线接收数据 |
| 主机 | 发起传输，生成时钟信号，终止传输 |
| 从设备 | 由主设备寻址访问 |

I²C 总线相关的两根信号线：串行时钟线和串行数据线。串行数据线是双向通信管脚，可由主机发送数据到从设备，也可由从设备发送到主机。两根信号线都通过上拉电阻连接的 VDDIO 端。当总线空闲时，两根数据线都为高。I²C 接口遵循快速模式（400KHZ）I²C 标准。

10.1.1 I²C 操作

总线的传输通过一个 START 信号开始。START 条件定义为：SCL 高期间，SDA 上有一个高到低的变化。之后，总线会被认为进入占用状态。接下来的一个字节数据的高 7 位表示主机需要通信的寻址位，第 8 位表示接下来的数据传输是主机到从设备，还是由从设备到主机。当地址被发送出去后，每个连接到该总线上的电路会比较这个地址是不是自己的地址。如果地址配对成功，则返回 ACK 到主机。ACK 是在第 9 个 CLK 上的一个低电平。

SC7A20 的从设备地址是 0011xxx_b(具体地址可根据用户需求配置)。数据传输需要 ACK 信号返回方可有效。发送端在第 9 个 CLK 上必须释放总线，接收端在第 9 个 CLK 上拉低总线，完成一个 ACK 返回。接收端必须在接收到每个字节后返回 ACK。SC7A20 的 I²C 接口是从设备接口，而且遵循近似的标准 I²C 协议（稍有不同）。START 信号之后，主机的从设备地址发送出去。当从设备的 ACK 返回后，一个 8 位的子地址被发送出去，其低 7 位表示的是实际的寄存器地址，最高位表示的是是否地址自增。如果最高位为“1”，则之后的寄存器地址自增，可允许多数据读写。

从地址加上读写控制位构成一个完整的从设备地址。如果读写控制位为“1（读）”，从设备地址和子寄存器地址发送成功，则需要发送一个“重复 START”信号。如果读写控制位为“0（写）”，则下一个字节的传输方向不变。

主机写一个字节到从设备

| | | | | | | | | |
|--------|----|-------|-----|-----|-----|------|-----|----|
| Master | ST | SAD+W | | SUB | | DATA | | SP |
| Slave | | | SAK | | SAK | | SAK | |

主机写多字节到从设备

| | | | | | | | | | | |
|--------|----|-------|-----|-----|-----|------|-----|------|-----|----|
| Master | ST | SAD+W | | SUB | | DATA | | DATA | | SP |
| Slave | | | SAK | | SAK | | SAK | | SAK | |

主机从从设备读取一个字节

| | | | | | | | | | | | |
|--------|----|-------|-----|-----|-----|----|-------|-----|------|------|----|
| Master | ST | SAD+W | | SUB | | SR | SAD+R | | | NMAK | SP |
| Slave | | | SAK | | SAK | | | SAK | DATA | | |

主机从从设备读取多个字节

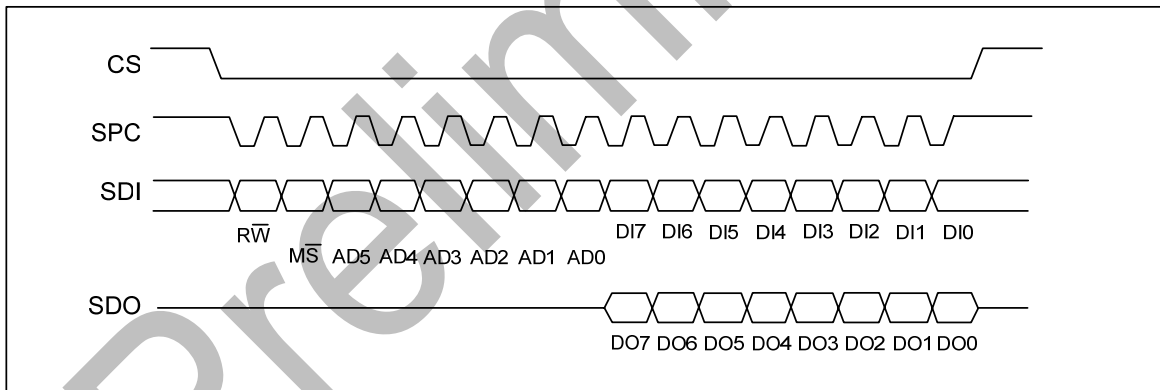
| | | | | | | | | | | | | | | | |
|--------|----|-------|-----|-----|-----|----|-------|-----|------|-----|------|-----|------|------|----|
| Master | ST | SAD+W | | SUB | | SR | SAD+R | | | MAK | | MAK | | NMAK | SP |
| Slave | | | SAK | | SAK | | | SAK | DATA | | DATA | | DATA | | |

数据以字节的形式在总线上传输，每个数据传输包含 8 个位。每一次传输的次数不限制。数据传输时，最高位先发送。如果接收端正在处理其他事物，不能完全接收数据，则拉低 SCL 线迫使发送端进入等待状态。只有等到接收端不再繁忙，且释放 SCL 总线后，方可继续传输。如果从设备接收端因为实时事务不能应答从设备地址，SDA 线也不能被占用，主机会自行终止传输。SCL 为高状态时，SDA 总线上的一个低到高的跳变，定义为一个 STOP 条件。每个数据传输需要有 STOP 条件来终止。

为了能更快传输数据，可使用批量读取或批量写入来加快。子地址最高位为 1，表示地址自增的批量读写模式。

10.2 SPI 总线接口

本电路的SPI总线接口是从设备。可以通过SPI接口写入数据到寄存器，也可从寄存器读出数据。相关的四个总线信号是：CS、SPC、SDI和SDO。



SPI读写时序

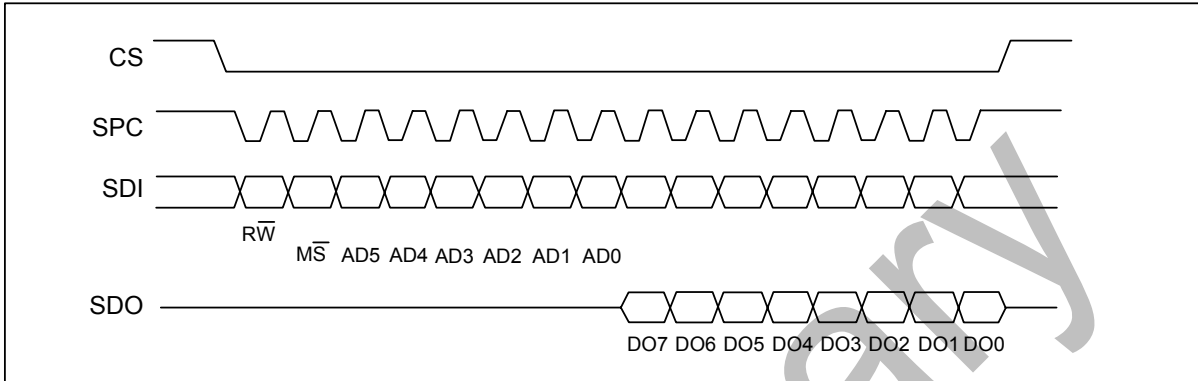
CS是SPI的使能信号，由SPI主机控制，在SPI传输开始前变低，在SPI传输结束后变高。SPC是SPI接口的串行时钟信号，由SPI主机控制。在CS为高期间为高（无传输）。SDI和SDO是串行数据输入和输出，在SPC的下降沿驱动，SPC的上升沿读取。单字节读写以16个时钟完成，如果是多字节读写，则是8的倍数个时钟完成。第一个位（bit0）在SPC的第一个下降沿上开始发送。SPC的第一个下降沿在CS的下降沿后开始。最后一个位（bit15或者bit23,...）在最后一个SPC的下降沿开始发送，但SPC的上升沿必须在CS的上升沿前完成。

- Bit0: RW位。为0，DI(7:0)是写入到电路的数据。为1，DO(7:0)是从电路读出的数据。如果是读，则电路会在bit8开始驱动SDO。
- Bit1: MS位。为0，地址将不会自增。为1，地址会自动自增，方便多字节访问。
- Bit2-7: 地址AD(5:0)是寄存器地址。

- Bit8-15: 数据DI(7:0) (写模式)，写入到从设备的数据 (MSB先发送)。
- Bit8-15: 数据DO(7:0) (读模式)，由从设备读取出来的数据 (MSB先发送)。

在多字节读写命令中，更多的8时钟周期被加上。如果MS̄位为0，每次访问的都是同一个地址。如果MS̄位为1，则地址自动在下次访问增加1。SDI和SDO的功能和行为不变。

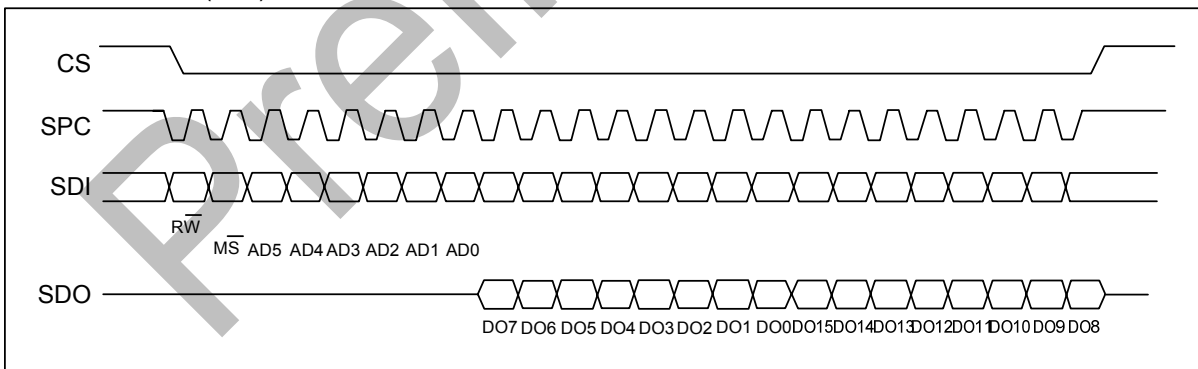
10.2.1 SPI 读



SPI读协议

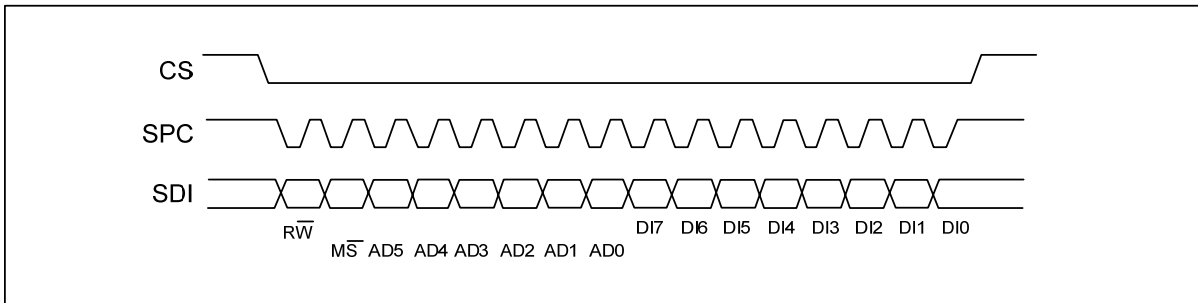
SPI读命令以16个时钟完成。多字节的读会增加更多的8时钟周期。

- Bit0: 读写控制位，为1。
- Bit1: MS̄位。为0，地址将不会自增。为1，地址会自动自增，方便多字节访问。
- Bit2-7: 地址AD(5:0)是寄存器地址。
- Bit8-15: 数据DO(7:0) (读模式)，由从设备读取出来的数据 (MSB先发送)。
- Bit16-...: 数据DO(...:8) (读模式)，更多的数据 (MSB先发送)。



SPI多字节读协议 (2字节为例)

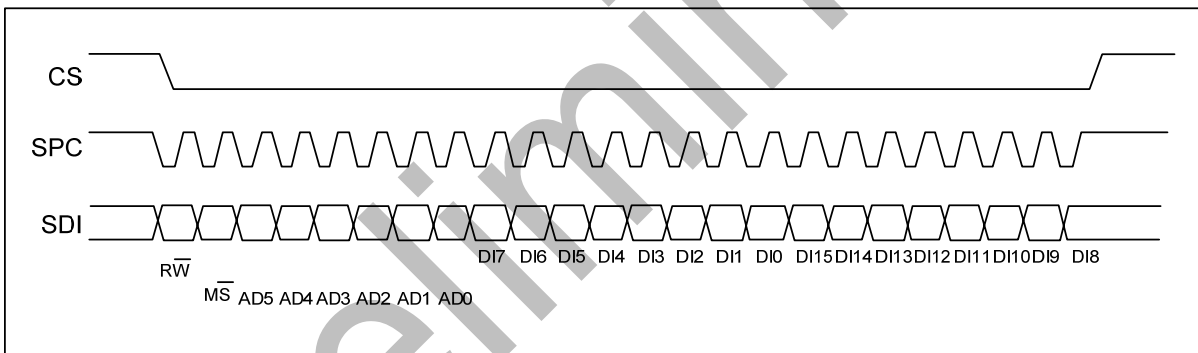
10.2.2 SPI 写



SPI写协议

SPI单字节写命令以16个时钟完成。多字节的读会增加更多的8时钟模块。

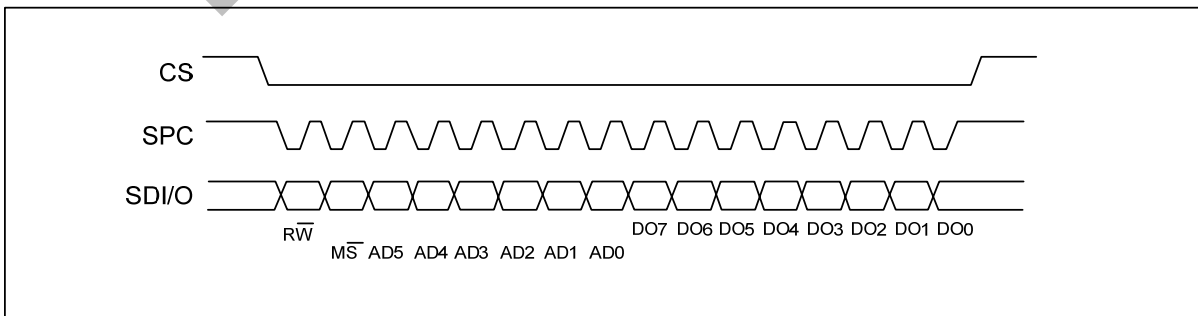
- Bit0: 读写控制位，为0。
- Bit1: MS \bar 位。为0，地址将不会自增。为1，地址会自动自增，方便多字节访问。
- Bit2-7: 地址AD(5:0)是寄存器地址。
- Bit8-15: 数据DI(7:0) (写模式)，向从设备写数据 (MSB先发送)。
- Bit16-...: 数据DI(...:8) (写模式)，写入更多的数据 (MSB先发送)。



SPI多字节写协议 (2字节为例)

10.2.3 SPI 3 线模式读

3线通过想SIM位写入1来完成设置。4线模式写与3线模式写都只用到3个信号线，且逻辑与时序相同，所以通过4线写模式将从设备配置成3线模式，再以3线模式访问。



SPI 3线模式读协议

SPI读命令以16个时钟完成。

- Bit0: 读写控制位, 为1。
- Bit1: MS $\bar{}$ 位。为0, 地址将不会自增。为1, 地址会自动自增, 方便多字节访问。
- Bit2-7: 地址AD(5:0)是寄存器地址。
- Bit8-15: 数据DO(7:0) (读模式), 由从设备读取出来的数据 (MSB先发送)。

11 寄存器列表

下表列出了SC7A20所有的寄存器及地址和初值。

| Name | Type | 寄存器地址 | | Default | Comment |
|--------------------------|------|-------|----------|----------|----------|
| | | Hex | Binary | | |
| Reserved (do not modify) | | 00-0B | | | Reserved |
| OUT_TEMP_L | r | 0C | 0001100 | output | |
| OUT_TEMP_H | r | 0D | 0001101 | output | |
| Reserved (do not modify) | | 0E | | | Reserved |
| WHO_AM_I | r | 0F | 000 1111 | 00010001 | |
| Reserved (do not modify) | | 10-12 | | | Reserved |
| USER_CAL | | 13-1A | | | |
| Reserved (do not modify) | | 1B-1D | | | Reserved |
| NVM_WR | rw | 1E | 001 1110 | 00000000 | |
| TEMP_CFG | rw | 1F | 001 1111 | output | |
| CTRL_REG1 | rw | 20 | 010 0000 | 00000111 | |
| CTRL_REG2 | rw | 21 | 010 0001 | 00000000 | |
| CTRL_REG3 | rw | 22 | 010 0010 | 00000000 | |
| CTRL_REG4 | rw | 23 | 010 0011 | 00000000 | |
| CTRL_REG5 | rw | 24 | 010 0100 | 00000000 | |
| CTRL_REG6 | rw | 25 | 010 0101 | 00000000 | |
| REFERENCE | rw | 26 | 010 0110 | 00000000 | |
| STATUS_REG | rw | 27 | 010 0111 | 00000000 | |
| OUT_X_L | r | 28 | 010 1000 | output | |
| OUT_X_H | r | 29 | 010 1001 | output | |
| OUT_Y_L | r | 2A | 010 1010 | output | |
| OUT_Y_H | r | 2B | 010 1011 | output | |
| OUT_Z_L | r | 2C | 010 1100 | output | |
| OUT_Z_H | r | 2D | 010 1101 | output | |
| FIFO_CTRL_REG | rw | 2E | 010 1110 | 00000000 | |
| FIFO_SRC_REG | r | 2F | 010 1111 | | |
| INT1_CFG | rw | 30 | 011 0000 | 00000000 | |
| INT1_SOURCE | r | 31 | 011 0001 | 00000000 | |
| INT1_THS | rw | 32 | 011 0010 | 00000000 | |
| INT1_DURATION | rw | 33 | 011 0011 | 00000000 | |

| Name | Type | 寄存器地址 | | Default | Comment |
|---------------|------|-------|----------|----------|---------|
| | | Hex | Binary | | |
| INT2_CFG | rw | 34 | 011 0100 | 00000000 | |
| INT2_SOURCE | r | 35 | 011 0101 | 00000000 | |
| INT2_THS | rw | 36 | 011 0110 | 00000000 | |
| INT2_DURATION | rw | 37 | 011 0111 | 00000000 | |
| CLICK_CFG | rw | 38 | 011 1000 | 00000000 | |
| CLICK_SRC | r | 39 | 011 1001 | 00000000 | |
| CLICK_THS | rw | 3A | 011 1010 | 00000000 | |
| TIME_LIMIT | rw | 3B | 011 1011 | 00000000 | |
| TIME_LATENCY | rw | 3C | 011 1100 | 00000000 | |
| TIME_WINDOW | rw | 3D | 011 1101 | 00000000 | |
| ACT_THS | rw | 3E | 011 1110 | | |
| ACT_DURATION | rw | 3F | 011 1111 | | |

标识为“保留”的，在使用中不要更改，可能会引起永久性破坏。

在“引导启动”时加载到寄存器中的内容不要改变。这些内容包含了工厂校准补偿的信息，能掉电保存和自动加载。

12 寄存器描述

12.1 控制寄存器 1(20h)

| B7 | B6 | B5 | B4 | B3 | B2 | B1 | B0 |
|------|------|------|------|------|-----|-----|-----|
| ODR3 | ODR2 | ODR1 | ODR0 | LPen | Zen | Yen | Xen |
| | | | | | | | |

| | |
|--------|--|
| ODR3-0 | 数据率选择，默认值：0000。 |
| LPen | 低功耗使能，默认值为 0。 (0: 正常工作模式， 1: 低功耗模式) |
| Zen | Z 轴使能，默认值为 1。 (0: Z 轴禁止， 1: Z 轴使能) |
| Yen | Y 轴使能，默认值为 1。 (0: Y 轴禁止， 1: Y 轴使能) |
| Xen | X 轴使能，默认值为 1。 (0: X 轴禁止， 1: X 轴使能) |

ODR<3:0> 用来设置电源模式和数据率的选择。下表通过设置 ODR<3:0>的值来设置频率。

数据输出率的配置

| ODR3 | ODR2 | ODR1 | ODR0 | 电源模式选择 |
|------|------|------|------|---------------------|
| 0 | 0 | 0 | 0 | 电源关断模式 |
| 0 | 0 | 0 | 1 | 正常 I / 低功耗模式 (1 Hz) |
| 0 | 0 | 1 | 0 | 正常 I / 低功耗模式(10 Hz) |

| | | | | |
|---|---|---|---|----------------------------------|
| 0 | 0 | 1 | 1 | 正常 I / 低功耗模式(25 Hz) |
| 0 | 1 | 0 | 0 | 正常 I / 低功耗模式(50 Hz) |
| 0 | 1 | 0 | 1 | 正常 I / 低功耗模式(100 Hz) |
| 0 | 1 | 1 | 0 | 正常 I / 低功耗模式(200 Hz) |
| 0 | 1 | 1 | 1 | 正常 I / 低功耗模式(400 Hz) |
| 1 | 0 | 0 | 0 | 低功耗模式 (1.6 KHz) |
| 1 | 0 | 0 | 1 | 正常工作模式 (1.25 kHz) / 低功耗模式(5 KHz) |

12.2 控制寄存器 2 (21h)

| | | | | | | | |
|------|------|-------|-------|-----|---------|-------|-------|
| B7 | B6 | B5 | B4 | B3 | B2 | B1 | B0 |
| HPM1 | HPM0 | HPCF2 | HPCF1 | FDS | HPCLICK | HPIS2 | HPIS1 |
| | | | | | | | |

| | |
|--------------|---|
| HPM1-HPM0 | 高通模式选择。默认值：00 参考“高通模式配置” |
| HPCF2 -HPCF1 | 高通截止频率选择 |
| FDS | 数据滤波选择。默认值：0 (0: 跳过内部滤波； 1: 内部滤波以后的数据输出到数据寄存器或 FIFO) |
| HPCLICK | CLICK 功能高通滤波使能。 (0: 滤波禁止； 1: 滤波使能) |
| HPIS2 | 中断 2 AOI 功能高通滤波使能。 (0: 滤波禁止； 1: 滤波使能) |
| HPIS1 | 中断 1 AOI 功能高通滤波使能。 (0: 滤波禁止； 1: 滤波使能) |

高通模式配置

| | | |
|------|------|------------------|
| HPM1 | HPM0 | 高通滤波模式 |
| 0 | 0 | 正常模式 (读高通滤波自动复位) |
| 0 | 1 | 滤波参考信号 |
| 1 | 0 | 正常模式 |
| 1 | 1 | 中断事件自动复位 |

12.3 控制寄存器 3(22h)

| | | | | | | | |
|----------|---------|---------|----------|----------|---------|------------|----|
| B7 | B6 | B5 | B4 | B3 | B2 | B1 | B0 |
| I1_CLICK | I1_AOI1 | I1_AOI2 | I1_DRDY1 | I1_DRDY2 | HI1_WTM | I1_OVERRUN | -- |
| | | | | | | | |

| | |
|----------|--|
| I1_CLICK | CLICK 中断在 INT1 上。默认值：0 (0: 禁止； 1: 使能) |
| I1_AOI1 | AOI1 中断在 on INT1。默认值：0 (0: 禁止； 1: 使能) |

| | |
|------------|---|
| I1_AOI2 | AOI2 中断在 INT1 上。默认值：0 (0: 禁止； 1: 使能) |
| I1_DRDY1 | DRDY1 中断在 INT1 上。默认值：0 (0: 禁止； 1: 使能) |
| I1_DRDY2 | DRDY2 中断在 INT1 上。默认值：0 (0: 禁止； 1: 使能) |
| I1_WTM | FIFO 水印中断在 INT1 上。默认值：0 (0: 禁止； 1: 使能) |
| I1_OVERRUN | FIFO 溢出中断在 INT1 上。默认值：0 (0: 禁止； 1: 使能) |

12.4 控制寄存器 4(23h)

| | | | | | | | |
|-----|-----|-----|-----|----|-----|-----|-----|
| B7 | B6 | B5 | B4 | B3 | B2 | B1 | B0 |
| BDU | BLE | FS1 | FS0 | HR | ST1 | ST0 | SIM |
| | | | | | | | |

| | |
|---------|---|
| BDU | 块数据更新。默认值：0 (0: 连续更新； 1: 输出数据寄存器不更新直到 MSB 和 LSB 被读取) |
| BLE | 大端/小端数据选择。默认值：0 (0: 低字节数据在低地址； 1: 高字节数据在低地址) |
| FS1-FS0 | 全量程选择。默认值：00 (00: +/- 2G; 01: +/- 4G; 10: +/- 8G; 11: +/- 16G) |
| HR | 高精度输出模式选择。默认值：0 (0: 高精度禁止； 1: 高精度使能) |
| ST1-ST0 | 自测试使能。默认值：00 (00: 自测试禁止； 其他： 参考“自测试模式配置”) |
| SIM | SPI 串行接口模式配置。默认值：0 (0: 4 线接口； 1: 3 线接口) |

自测试模式配置

| ST1 | ST0 | 测试模式 |
|-----|-----|-------|
| 0 | 0 | 正常模式 |
| 0 | 1 | 自测试 0 |
| 1 | 0 | 自测试 1 |
| 1 | 1 | -- |

12.5 控制寄存器 5(24h)

| | | | | | | | |
|------|---------|----|----|----------|----------|----------|----------|
| B7 | B6 | B5 | B4 | B3 | B2 | B1 | B0 |
| BOOT | FIFO_EN | -- | -- | LIR_INT1 | D4D_INT1 | LIR_INT2 | D4D_INT2 |
| | | | | | | | |

| | |
|----------|---|
| BOOT | 重载修调值。默认值：0 (0：正常模式； 1：重载修调值) |
| FIFO_EN | FIFO 使能。默认值：0 (0：FIFO 禁止； 1： FIFO 使能) |
| LIR_INT1 | 锁存中断 1 配置寄存器上指定的中断响应。 通过读中断 1 配置寄存器可以清除相应的中断锁存信号。默认值：0 (0： 不锁存中断信号； 1：锁存中断信号) |
| D4D_INT1 | 4D 使能： 在 INT1 管脚上使能 4D 检测，同时要把中断 1 配置寄存器中的 6D 为置 1。 |
| LIR_INT2 | 锁存中断 2 配置寄存器上指定的中断响应。 通过读中断 2 配置寄存器可以清除相应的中断锁存信号。默认值：0 (0： 不锁存中断信号； 1：锁存中断信号) |
| D4D_INT2 | 4 D 使能： 在 INT2 管脚上使能 4D 检测，同时要把中断 2 配置寄存器中的 6D 为置 1。 |

12.6 控制寄存器 6(25h)

| B7 | B6 | B5 | B4 | B3 | B2 | B1 | B0 |
|----------|---------|----|---------|----|----|-----------|----|
| I2_CLICK | I2_INT2 | 0 | BOOT_I2 | 0 | -- | H_LACTIVE | -- |
| | | | | | | | |

| | |
|-----------|--|
| I2_CLICK | CLICK 中断在 INT2 上。默认值：0 (0：禁止； 1：使能) |
| I2_AOI2 | AOI2 中断在 on INT2。默认值：0 (0：禁止； 1：使能) |
| BOOT_I2 | BOOT 状态在 INT2 上。默认值：0 (0：禁止； 1：使能) |
| H_LACTIVE | 0：高电平触发中断； 1：低电平触发中断 |

12.7 状态寄存器(27h)

| B7 | B6 | B5 | B4 | B3 | B2 | B1 | B0 |
|-------|-----|-----|-----|-------|-----|-----|-----|
| ZYXOR | ZOR | YOR | XOR | ZYXDA | ZDA | YDA | XDA |
| | | | | | | | |

| | |
|-------|---|
| ZYXOR | X, Y 和 Z 三个轴新的数据至少有一个已经覆盖老的数据。默认值：0 (0：三个轴中没有一个轴新的数据覆盖老的数据； 1： 三个轴中至少有一个轴新的数据已经覆盖了老的数据) |
| ZOR | Z 轴新的数据已经覆盖老的数据。默认值：0 (0：Z 轴新的数据尚未覆盖老的数据； 1： Z 轴新的数据覆盖了老的数据) |
| YOR | Y 轴新的数据已经覆盖老的数据。默认值：0 (0：Y 轴新的数据尚未覆盖老的数据； 1： Y 轴新的数据覆盖了老的数据) |

| | |
|-------|--|
| XOR | X 轴新的数据已经覆盖老的数据。 默认值：0 (0: X 轴新的数据尚未覆盖老的数据; 1: X 轴新的数据覆盖了老的数据) |
| ZYXDA | X, Y 和 Z 三个轴新的数据全都转换完成。默认值：0 (0: 三轴中至少某一轴的数据尚未转换完成; 1: 三个轴新的数据全都转换完成) |
| ZDA | Z 轴新的数据到来。 默认值：0 (0: Z 轴新的数据尚未转换完成; 1: Z 轴新的数据转换完成) |
| YDA | Y 轴新的数据到来。 默认值：0 (0: Y 轴新的数据尚未转换完成; 1: Y 轴新的数据转换完成) |
| XDA | X 轴新的数据到来。 默认值：0 (0: X 轴新的数据尚未转换完成; 1: X 轴新的数据转换完成) |

12.8 OUT_X_L(28h), OUT_X_H (29h)

X 轴加速度计值。 这个值以 2 的补码的形式输出。

12.9 OUT_Y_L (2Ah),OUT_Y_H (2Bh)

Y 轴加速度计值。 这个值以 2 的补码的形式输出。

12.10 OUT_Z_L (2Ch),OUT_Z_H (2Dh)

Z 轴加速度计值。 这个值以 2 的补码的形式输出。

12.11 中断 1 配置 (30h)

| B7 | B6 | B5 | B4 | B3 | B2 | B1 | B0 |
|-----|----|---------------|-----------------|---------------|-----------------|---------------|-----------------|
| AOI | 6D | ZHIE/ ZUPE | ZLIE/ ZDOWNE | YHIE/ YUPE | YLIE/ YDOWNE | XHIE/ XUPE | XLIE/ XDOWNE |
| | | | | | | | |

| | |
|-----------------|--|
| AOI | 与/或中断事件。默认值：0。参考“中断模式” |
| 6D | 6 个方向检测功能使能。默认值：0。参考“中断模式” |
| ZHIE/ ZUPE | Z 轴高事件中断或者 Z 轴方向检测中断使能。默认值：0 (0: 禁止中断; 1: 使能中断) |
| ZLIE/ ZDOWNE | Z 轴低事件中断或者 Z 轴方向检测中断使能。默认值：0 (0: 禁止中断; 1: 使能中断) |
| YHIE/ YUPE | Y 轴高事件中断或者 Y 轴方向检测中断使能。默认值：0 (0: 禁止中断; 1: 使能中断) |
| YLIE/ YDOWNE | Y 轴低事件中断或者 Y 轴方向检测中断使能。默认值：0 (0: 禁止中断; 1: 使能中断) |

| | |
|-----------------|---|
| XHIE/ XUPE | X 轴高事件中断或者 X 轴方向检测中断使能。默认值：0 (0: 禁止中断；1: 使能中断) |
| XLIE/ XDOWNE | X 轴低事件中断或者 X 轴方向检测中断使能。默认值：0 (0: 禁止中断；1: 使能中断) |

| AOI | 6D | 中断模式 |
|-----|----|-----------|
| 0 | 0 | 或中断事件 |
| 0 | 1 | 6 个方向运动识别 |
| 1 | 0 | 与中断事件 |
| 1 | 1 | 6 个方向位置检测 |

12.12 中断 1 状态寄存器 (31h)

| B7 | B6 | B5 | B4 | B3 | B2 | B1 | B0 |
|----|----|----|----|----|----|----|----|
| 0 | IA | ZH | ZL | YH | YL | XH | XL |
| | | | | | | | |

| | |
|----|--|
| IA | 中断激活。默认值：0 (0: 中断没有产生；1: 一个或多个中断已经产生) |
| ZH | Z 轴高。默认值：0 (0: 没有中断，1: Z 轴高事件已经产生) |
| ZL | Z 轴低。默认值：0 (0: 没有中断，1: Z 轴低事件已经产生) |
| YH | Y 轴高。默认值：0 (0: 没有中断，1: Y 轴高事件已经产生) |
| YL | Y 轴低。默认值：0 (0: 没有中断，1: Y 轴低事件已经产生) |
| XH | X 轴高。默认值：0 (0: 没有中断，1: X 轴高事件已经产生) |
| XL | X 轴低。默认值：0 (0: 没有中断，1: X 轴低事件已经产生) |

12.13 中断 1 阈值寄存器 (32h)

| B7 | B6 | B5 | B4 | B3 | B2 | B1 | B0 |
|----|------|------|------|------|------|------|------|
| 0 | THS6 | THS5 | THS4 | THS3 | THS2 | THS1 | THS0 |

| | |
|-------------|--|
| THS6 - THS0 | 中断 1 阈值。默认值：000 0000 1LSB=16mg @ FS=2g 1LSB=32mg @ FS=4g 1LSB=64mg @ FS=8g 1LSB=128mg @ FS=16g |
|-------------|--|

12.14 中断 1 持续时间 (33h)

| | | | | | | | |
|----|----|----|----|----|----|----|----|
| B7 | B6 | B5 | B4 | B3 | B2 | B1 | B0 |
| 0 | D6 | D5 | D4 | D3 | D2 | D1 | D0 |
| | | | | | | | |

| | |
|---------|-----------------------|
| D6 - D0 | 持续时间计数值。默认值： 000 0000 |
|---------|-----------------------|

D6 - D0 位设置识别到中断 1 事件的最小持续时间。持续时间寄存器的最大时间和时间步进是以 ODR 为时钟的。

12.15 中断 2 配置 (34h)

| | | | | | | | |
|-----|----|---------------|-----------------|---------------|-----------------|---------------|-----------------|
| B7 | B6 | B5 | B4 | B3 | B2 | B1 | B0 |
| AOI | 6D | ZHIE/ ZUPE | ZLIE/ ZDOWNE | YHIE/ YUPE | YLIE/ YDOWNE | XHIE/ XUPE | XLIE/ XDOWNE |
| | | | | | | | |

| | |
|-----------------|--|
| AOI | 与/或中断事件。默认值： 0。参考“中断模式” |
| 6D | 6 个方向检测功能使能。默认值： 0。参考“中断模式” |
| ZHIE/ ZUPE | Z 轴高事件中断或者 Z 轴方向检测中断使能。默认值： 0 (0：禁止中断；1：使能中断) |
| ZLIE/ ZDOWNE | Z 轴低事件中断或者 Z 轴方向检测中断使能。默认值： 0 (0：禁止中断；1：使能中断) |
| YHIE/ YUPE | Y 轴高事件中断或者 Y 轴方向检测中断使能。默认值： 0 (0：禁止中断；1：使能中断) |
| YLIE/ YDOWNE | Y 轴低事件中断或者 Y 轴方向检测中断使能。默认值： 0 (0：禁止中断；1：使能中断) |
| XHIE/ XUPE | X 轴高事件中断或者 X 轴方向检测中断使能。默认值： 0 (0：禁止中断；1：使能中断) |
| XLIE/ XDOWNE | X 轴低事件中断或者 X 轴方向检测中断使能。默认值： 0 (0：禁止中断；1：使能中断) |

| AOI | 6D | 中断模式 |
|-----|----|-----------|
| 0 | 0 | 或中断事件 |
| 0 | 1 | 6 个方向运动识别 |
| 1 | 0 | 与中断事件 |
| 1 | 1 | 6 个方向位置检测 |

12.16 中断 2 状态寄存器 (35h)

| | | | | | | | |
|----|----|----|----|----|----|----|----|
| B7 | B6 | B5 | B4 | B3 | B2 | B1 | B0 |
| 0 | IA | ZH | ZL | YH | YL | XH | XL |
| | | | | | | | |

| | |
|----|---|
| IA | 中断激活。默认值：0 (0： 中断没有产生； 1： 一个或多个中断已经产生) |
| ZH | Z 轴高。默认值：0 (0： 没有中断， 1： Z 轴高事件已经产生) |
| ZL | Z 轴低。默认值：0 (0： 没有中断， 1： Z 轴低事件已经产生) |
| YH | Y 轴高。默认值：0 (0： 没有中断， 1： Y 轴高事件已经产生) |
| YL | Y 轴低。默认值：0 (0： 没有中断， 1： Y 轴低事件已经产生) |
| XH | X 轴高。默认值：0 (0： 没有中断， 1： X 轴高事件已经产生) |
| XL | X 轴低。默认值：0 (0： 没有中断， 1： X 轴低事件已经产生) |

12.17 中断 2 阈值寄存器 (36h)

| | | | | | | | |
|----|------|------|------|------|------|------|------|
| B7 | B6 | B5 | B4 | B3 | B2 | B1 | B0 |
| 0 | THS6 | THS5 | THS4 | THS3 | THS2 | THS1 | THS0 |

| | |
|-------------|---|
| THS6 - THS0 | 中断 1 阈值。默认值： 000 0000 1LSB=16mg @ FS=2g 1LSB=32mg @ FS=4g 1LSB=64mg @ FS=8g 1LSB=128mg @ FS=16g |
|-------------|---|

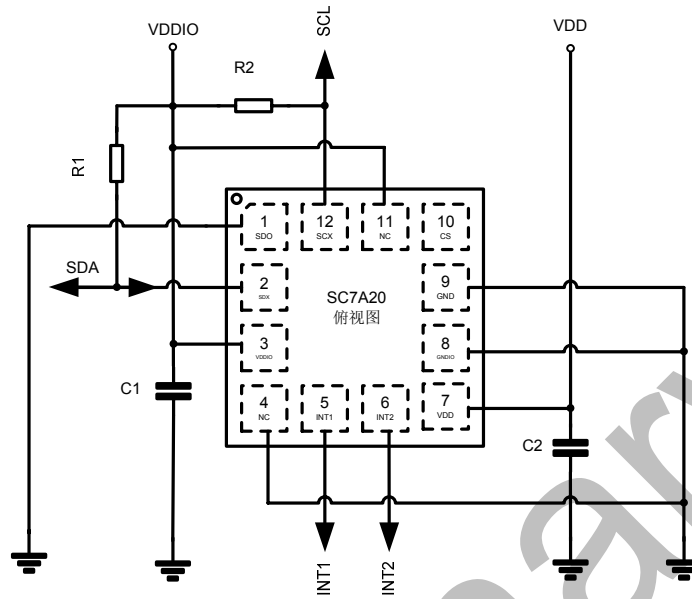
12.18 中断 2 持续时间 (37h)

| | | | | | | | |
|----|----|----|----|----|----|----|----|
| B7 | B6 | B5 | B4 | B3 | B2 | B1 | B0 |
| 0 | D6 | D5 | D4 | D3 | D2 | D1 | D0 |
| | | | | | | | |

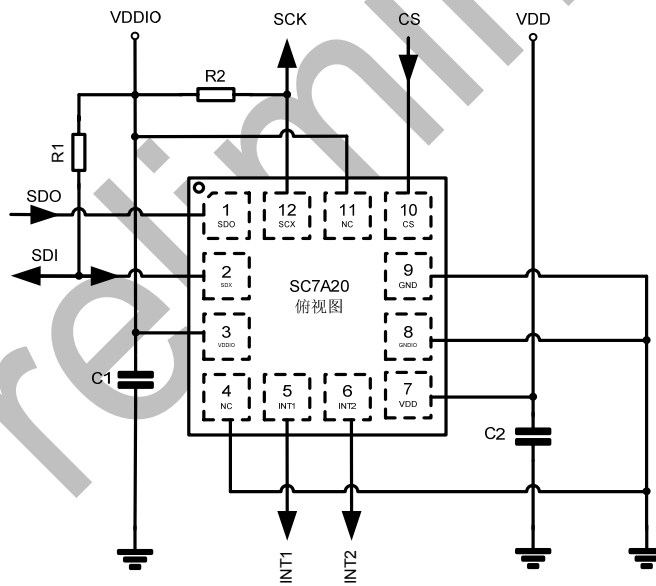
| | |
|---------|-----------------------|
| D6 - D0 | 持续时间计数值。默认值： 000 0000 |
|---------|-----------------------|

D6 - D0 位设置识别到中断 1 事件的最小持续时间。持续时间寄存器的最大时间和时间步进是以 ODR 为时钟的。

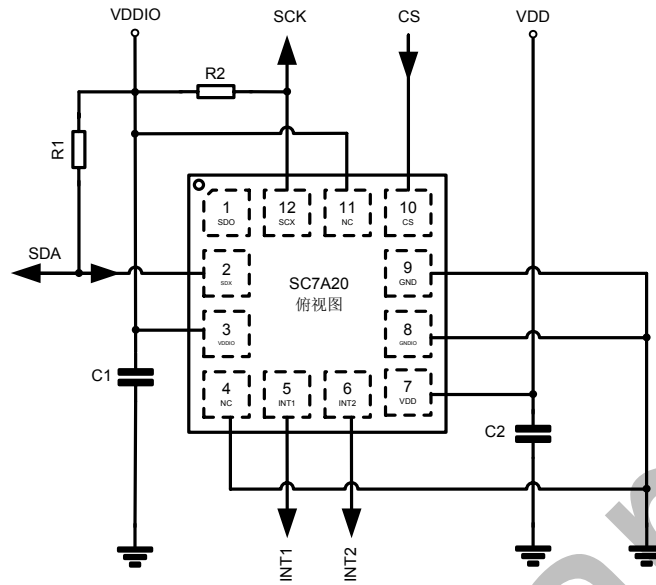
典型应用电路图



IIC通信方式连接原理图



4线SPI通信方式连接原理图

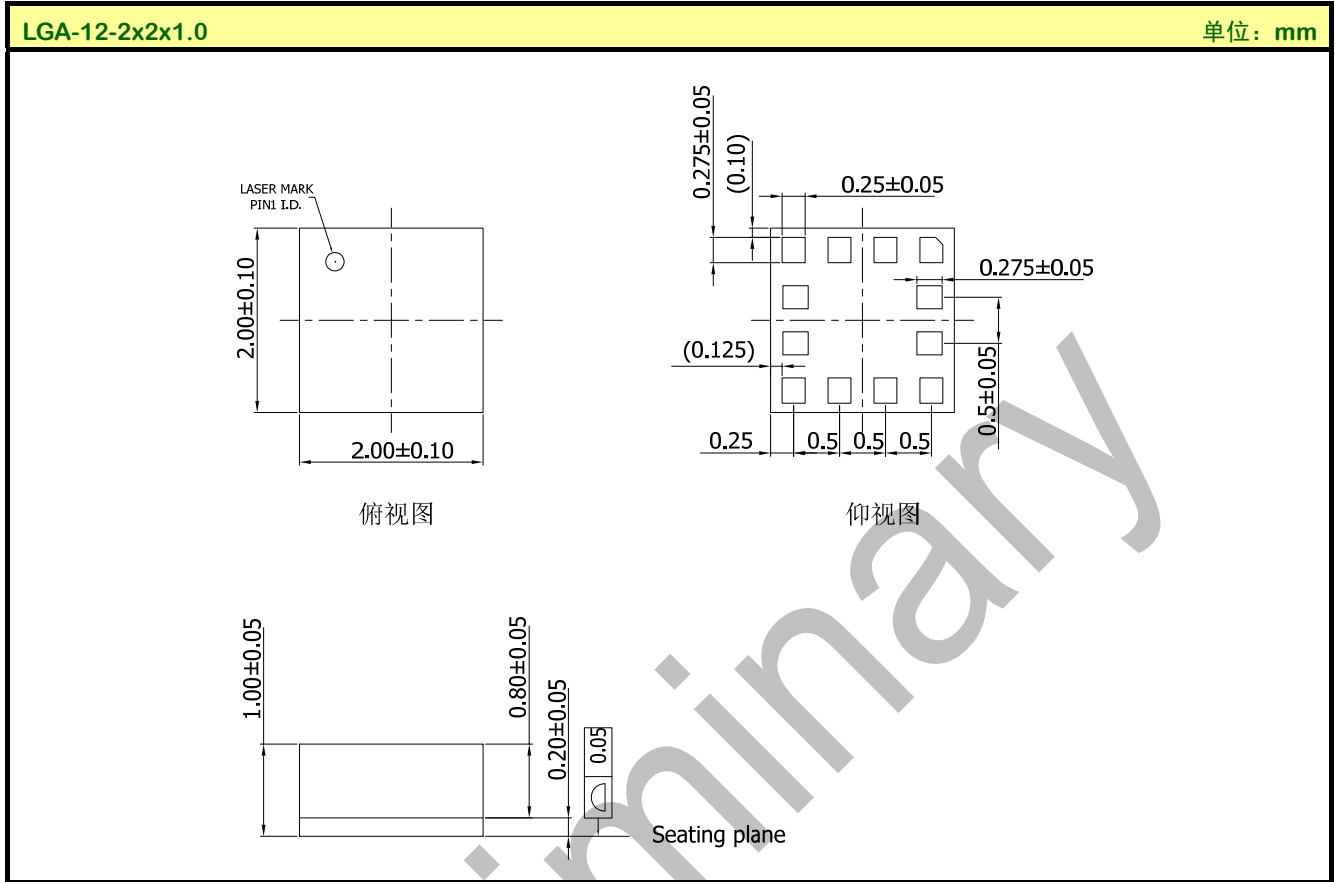


3线SPI通信方式连接原理图

注意：C₁，C₂的推荐值为 100nF，R₁，R₂的推荐值为 4.7KΩ。

电路的核心部分以V_{DD}供电，而IO接口部分以V_{DDIO}供电。为了保证正常功能，所有的电源上电时间相同。

封装外形图



MOS电路操作注意事项:

静电在很多地方都会产生, 采取下面的预防措施, 可以有效防止 MOS 电路由于受静电放电影响而引起的损坏:

- ◆ 操作人员要通过防静电腕带接地。
- ◆ 设备外壳必须接地。
- ◆ 装配过程中使用的工具必须接地。
- ◆ 必须采用导体包装或抗静电材料包装或运输。

声明:

- ◆ 士兰保留说明书的更改权, 恕不另行通知! 客户在下单前应获取最新版本资料, 并验证相关信息是否完整和最新。
- ◆ 任何半导体产品特定条件下都有一定的失效或发生故障的可能, 买方有责任在使用 Silan 产品进行系统设计和整机制造时遵守安全标准并采取安全措施, 以避免潜在失败风险可能造成人身伤害或财产损失情况的发生!
- ◆ 产品提升永无止境, 我公司将竭诚为客户提供更优秀的产品!

| | | | |
|-----------|------------------------------------|-------|---|
| 产品名称: | SC7A20 | 文档类型: | 说明书 |
| 版 权: | 杭州士兰微电子股份有限公司 | 公司主页: | http://www.silan.com.cn |
| 1. | | | |
| 版 本: | 0.6 | 作 者: | 邓登峰 |
| 修改记录: | 增加 12bit 说明, 修改典型应用电路图, 管脚排列图增加管脚名 | | |
| 版 本: | 0.5 | 作 者: | 董建青 |
| 修改记录: | 添加寄存器描述信息 | | |
| 版 本: | 0.4 | 作 者: | 周小爽 |
| 修改记录: | | | |
| 1. 修改管脚 1 | | | |
| 版 本: | 0.3 | 作 者: | 邓登峰 |
| 修改记录: | 1. 修改管脚排列图 | | |
| 版 本: | 0.2 | 作 者: | 邓登峰 |
| 修改记录: | 1. 修改管脚排列图 | | |
| 版 本: | 0.1 | 作 者: | 董建青 |
| 修改记录: | 1. 初稿 | | |