

# Reference Only

Spec No. J(E)TE243C-0060E-01

参考図 Reference Specification	型名 TYPE	B5FL
-----------------------------	---------	------

**外觀寸法**  
Physical Dimensions

部品番号  
捺印箇所  
Marking

リード平坦性  
CO-PLANARITY

UNIT: mm  
TOLERANCE: ±0.3

**端子幅** : はんだつらら部分の寸法は含まない。  
Terminal width: Dimensions of solder tip are not included.

**端子間** : 端子根本部分の寸法を表す。  
Terminal distance: Dimension are shown at root of pin to pin.

**端子長** : はんだのつらら部分の寸法は含まない。  
Terminal length: Dimensions of solder tip are not included.

**接続 (底面図)** Connection (Bottom view)

**推奨パターン図** Recommended pad layout (±0.05mm)

単位 Unit : mm

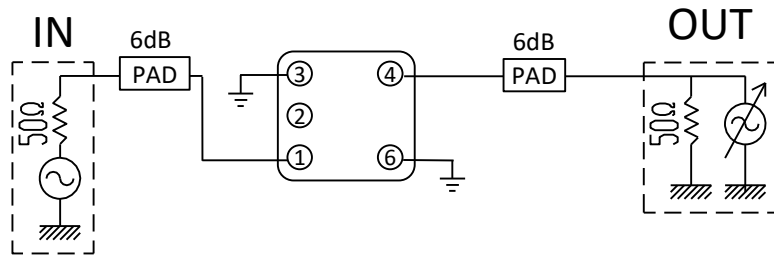
**巻線仕様** Winding Method

弊社品番 Murata Part Number	巻数 Number of turns		線径 Wire
	1 - 6	3 - 4	
#616DB-1191=P3	2 1/2 turns	2 1/2 turns	φ0.1
#616DB-1192=P3	3 1/2 turns	3 1/2 turns	φ0.1
#616DB-1193=P3	4 1/2 turns	4 1/2 turns	φ0.1
#616DB-1194=P3	5 1/2 turns	5 1/2 turns	φ0.1

## Reference Only

Spec No. J(F)TE243C-0060E-01

測定回路(底面図) Test Circuit(Bottom view)



Calibration : In and Out short. Include PAD.

Measurement instrument : HP8753D or equivalent.

## 電気的特性 Electrical Characteristics

項目 Item	規格(A) Specification(A)	規格(B) Specification(B)
Please refer at the bottom of this page.		初期値 Initial value ±1.5 dB
耐電圧 Dielectric Strength.	巻線・フェライト間に DC100V を 1 分間印加した後、絶縁破壊しないこと。 100 V DC shall be applied respectively between a ferrite and wires for 1 minute. Without dielectric breakdown.	
絶縁抵抗 Insulation Resistance.	巻線・フェライト間に DC100V を 1 分間印加後、電圧印加の状態 で測定し、 100MΩ 以上であること。 100 V DC shall be applied respectively between a ferrite and wires for 1 minute. Insulation resistance shall be measured with application of the voltage , and shall be 100MΩ or more.	

・規格(A)は初期特性に適用する。 Spec(A) is initial value.

## 電気的特性 Electrical Characteristics

弊社品番 Murata Part Number	挿入損失 Insertion loss (max.)						
	1MHz	5MHz	10MHz	50MHz	100MHz	300MHz	500MHz
#616DB-1191=P3	-	-	3.0 dB	3.0 dB	3.0 dB	-	3.0 dB
#616DB-1192=P3	-	1.2 dB	1.2 dB	1.5 dB	2.0 dB	-	2.5 dB
#616DB-1193=P3	-	1.0 dB	1.0 dB	1.0 dB	1.5 dB	-	2.5 dB
#616DB-1194=P3	2.5 dB	-	2.0 dB	-	-	3.5 dB	-

## Reference Only

Spec No. J(E)TE243C-0060E-01

B5FL		
項目 Items	規格 Specifications	条件 Conditions
端子強度 Lead Terminal Strength.	端子の切断、ゆるみのないこと。 There shall be no breakage or loosening of the lead terminals.	端子の引き出し方向、及び押込み方向に 2.5N の静荷重を徐々に加え 30±5 秒間保持する。 Terminals are subjected to a pulling and pushing force of 2.5N in a direction parallel to the lead terminals for 30±5 seconds.
耐振性 Vibration Test.	電気的特性の規格(B)を満足すること。 Satisfies (B) specification.	周波数範囲 10~55Hz 全振幅 1.5mm、掃引の割合が $\frac{1}{10}$ 10~55Hz 約 1 分間の振動を互いに垂直な 3 方向に各 2 時間(計 6 時間)加える。 Samples shall be subjected to vibration of 1.5mm amplitude, frequency 10~55Hz (10Hz to 55Hz in a period of one minute) for 2 hours in each of three (x,y,z) axes.
リフローはんだ耐熱性 Resistance to Reflow Soldering Heat.	電気的特性の規格(B)を満足すること。 Satisfies (B) specification.	プリヒート温度 150~180°C 時間 60~120 秒 ピーク 温度 250 $^{+5}_{-0}$ °C (230°C以上 20~40 秒) 試料を板厚 0.8mm セラミック基板に置き、上記条件にてリフロー炉を 2 回通す。 Preheat 150~180°C, 60~120s Peak temperature 250°C +5°C/-0°C (Temp. maintained above 230°C. 20~40s) The specimen shall be subjected to the reflow process under the above condition 2 times. Thickness of test board shall be 0.8 mm.
はんだ付け性 Solderability Test.	はんだに浸した部分の表面の 90% 以上が新しいはんだで付着されていること。 Solder covered surface should be more than 90%.	供試品の端子をフラックスに 3~5 秒間浸した後、245±3°Cのはんだ槽に 2~3 秒間浸す。 Terminals shall be immersed for 3~5 seconds in flux at room temperature. Dip sample into solder bath containing molten solder at 245±3°C for 2~3 seconds.
耐洗浄性 Resistance to Solvent.	電気的特性の規格(B)を満足すること。 Satisfies (B) specification.	供試品を厚さ 0.8mm 以上の基板に取り付け、IPA による浸せきを 1 分間行い、室温にて 1~2 時間放置後測定する。 The samples must be fixed on a PCB. Thickness of PCB should be 0.8 mm or more. Immerse for one minute in IPA. Measure after 1 to 2 hours exposure at room temperature and humidity.
耐衝撃性 Shock Test.	電気的特性の規格(B)を満足すること。 Satisfies (B) specification.	落下式衝撃試験機により衝撃の大きさ 981m/s <sup>2</sup> 衝撃時間 0.01 秒の衝撃を互いに垂直な 3 方向に各 3 回(計 9 回)加える。 Samples shall be subjected to shock force of 981m/s <sup>2</sup> for 0.01 second 3 times in each of three(x,y,z) axes.

## Reference Only

Spec No. J(E)TE243C-0060E-01

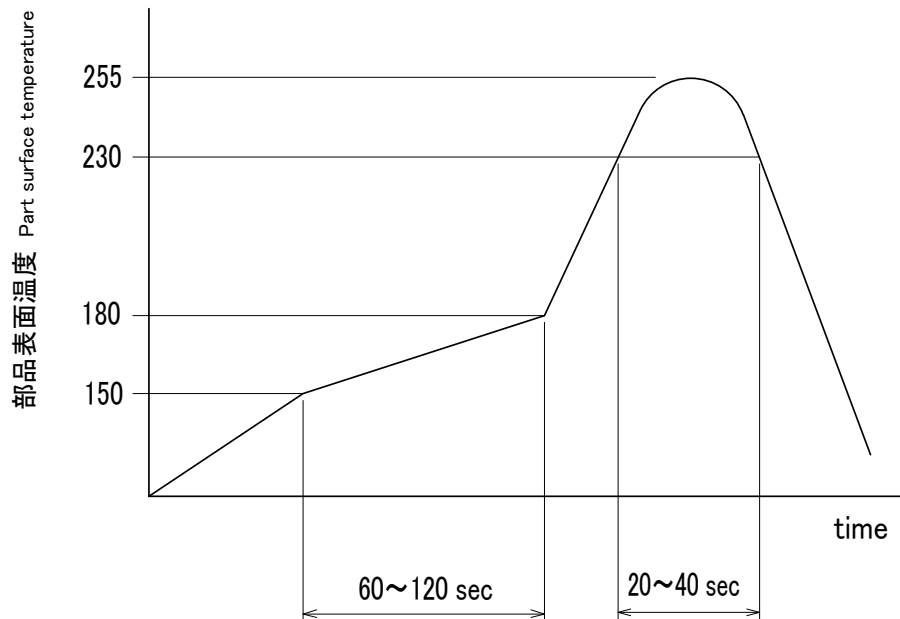
B5FL		
項目 Items	規格 Specifications	条件 Conditions
耐寒特性 Cold Test.	電気的特性の規格(B)を満足すること。 Satisfies (B) specification.	温度 $-40\pm 3^{\circ}\text{C}$ 中に $500\pm 12$ 時間放置後、常温常湿中に 1 時間放置し、1 時間以内に測定。 The specimen shall be stored at a temperature of $-40\pm 3^{\circ}\text{C}$ for $500\pm 12$ h. Then it shall be stabilized under standard atmospheric conditions for 1 h before measurement. Measurement shall be made within 1 h.
耐熱特性 Dry Heat Test.	電気的特性の規格(B)を満足すること。 Satisfies (B) specification.	温度 $+85\pm 2^{\circ}\text{C}$ 中に $500\pm 12$ 時間放置後、常温常湿中に 1 時間放置し、1 時間以内に測定。 The specimen shall be stored at a temperature of $+85\pm 2^{\circ}\text{C}$ for $500\pm 12$ h. Then it shall be stabilized under standard atmospheric conditions for 1 h before measurement. Measurement shall be made within 1 h.
温度サイクル Temperature Cycle Test.	電気的特性の規格(B)を満足すること。 Satisfies (B) specification.	$-40^{\circ}\text{C}$ (30 分) $\rightarrow$ 常温(2 分以内) $\rightarrow +85^{\circ}\text{C}$ (30 分) $\rightarrow$ 常温(2 分以内)を 1 サイクルとし、これを 500 サイクル行い、常温常湿中に 1 時間放置し、1 時間以内に測定。 The specimen shall be subjected to 500 continuous cycles of temperature change of $-40^{\circ}\text{C}$ for 30 min and $+85^{\circ}\text{C}$ for 30 min with the transit period of 2 min or less. Then it shall be stabilized under standard atmospheric conditions for 1 h before measurement. Measurement shall be made within 1 h.
温度特性 Temperature Characteristics.	電気的特性の規格(B)を満足すること。 Satisfies (B) specification.	$-40^{\circ}\text{C}\sim +25^{\circ}\text{C}\sim +85^{\circ}\text{C}$ の温度にて測定する。 $+25^{\circ}\text{C}$ を基準とする。 Samples shall be subjected to $-40^{\circ}\text{C}$ , $+25^{\circ}\text{C}$ , and $+85^{\circ}\text{C}$ . Characteristic changes are measured at $-40^{\circ}\text{C}$ , and $+85^{\circ}\text{C}$ in reference to $+25^{\circ}\text{C}$ initial value.
耐湿性 Humidity Test.	電気的特性の規格(B)を満足すること。 Satisfies (B) specification.	温度 $+60\pm 2^{\circ}\text{C}$ 湿度 90~95%中に $500\pm 12$ 時間放置後、常温常湿中に 1 時間放置し、1 時間以内に測定。 The specimen shall be stored at a temperature of $+60\pm 2^{\circ}\text{C}$ with relative humidity of 90~95% for $500\pm 12$ h. Then it shall be stabilized under standard atmospheric conditions for 1 h before measurement. Measurement shall be made within 1 h.
使用温度範囲 Using Temperature.	$-40^{\circ}\text{C}\sim 85^{\circ}\text{C}$	
<p>標準状態 Standard atmospheric condition 特に指定が無い限り、測定は常温(温度 <math>15\sim 35^{\circ}\text{C}</math>)、常湿(湿度 25~85%)、常気圧(気圧 <math>86\sim 106\text{kPa}</math>)にて行う。 ただし、判定に疑義が生じた場合は温度 <math>20\pm 1^{\circ}\text{C}</math>、湿度 63~67%、気圧 <math>86\sim 106\text{kPa}</math> にて行う。</p> <p>Unless otherwise specified, the standard range of atmospheric conditions in making measurements and test as follows; Ambient temperature : <math>15^{\circ}\text{C}</math> to <math>35^{\circ}\text{C}</math>, Relative humidity : 25% to 85%, Air pressure : 86kPa to 106kPa If more strict measurement is required, measurement shall be made within following limits; Ambient temperature : <math>20\pm 1^{\circ}\text{C}</math>, Relative humidity : 63% to 67%, Air pressure : 86kPa to 106kPa</p>		

# Reference Only

Spec No. J(E)TE243C-0060E-01

## B5FL リフローはんだ条件

B5FL recommended soldering condition



{	プリヒート Preheat	温度 Temperature	150~180°C、時間 Time	60~120 秒 sec.
	ピーク Peak	温度 Temperature	255°C (230°C以上、20~40 秒)	

リフロー可能回数 Reflow possibility times : 2 回 times

手はんだ条件 Soldering iron condition

コテ先温度 Bit temperature : 350±10°C

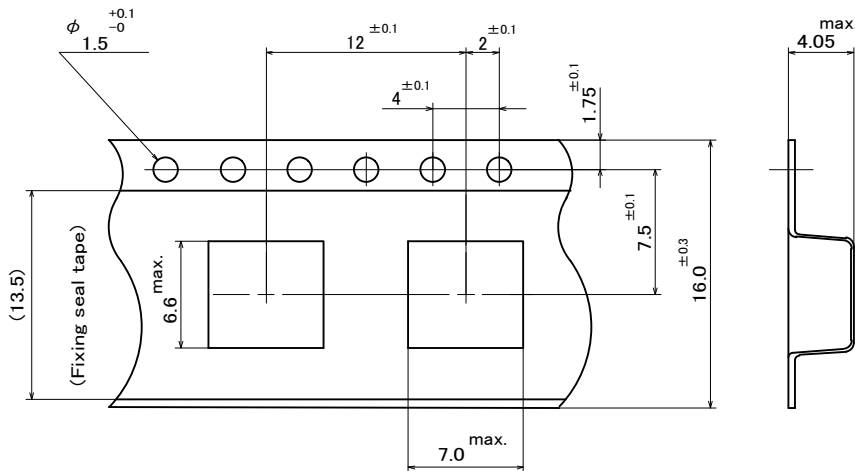
はんだ付け時間 Period of soldering : 3<sup>+1</sup><sub>0</sub> 秒 sec.

## Reference Only

Spec No. J(E)TE243C-0060E-01

## B5FL TYPE テーピング仕様 TAPING SPECIFICATION

## テープ寸法図 TAPE DETAILS

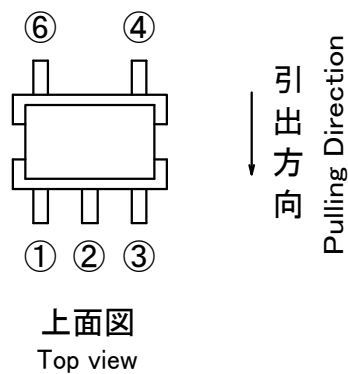
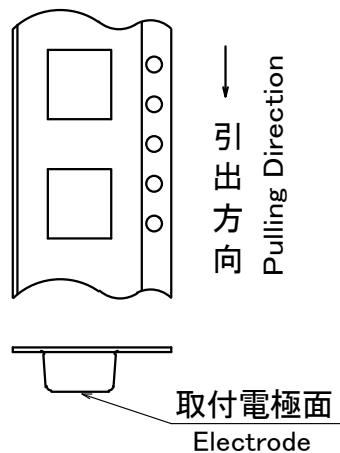


単位 Unit: mm

## (記事 Note)

1. 装着テープの材料は、ポリスチレンとする。  
Carrier tape material shall be Polystyrene.
2. シールテープの材質は、ポリエチレンおよびポリエチレンテレフタレートとする。  
Fixing seal tape material shall be Polyethylene or Polyethylene Terephthalate.
3. シールテープは送り穴をふさいだり、装着テープからはみ出したりしていないこととする。  
Fixing seal tape shall neither cover feed hole nor bulge out of carrier tape.
4. シールテープ剥離強度  
0.2~0.7N 以内  
The range of the force to peel away the fixing seal tape shall be; Min. 0.2N, Max. 0.7N

## 部品装着図 TAPING METHOD



## (記事 Note)

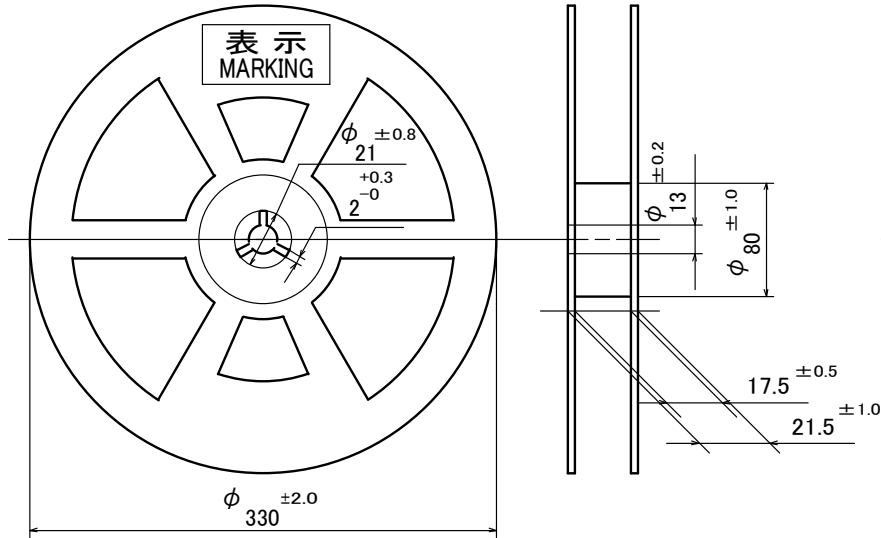
1. 部品の挿入は取付け電極を下面とする。また引き出し方向は左図とする。  
Electrode shall be packaged in the tapes upside down against fixing seal tape. Pulling direction of tape refer to this picture.
2. 部品装着部の前後には各々20ピッチ以上の空部を設ける。引き出し側には空ポケットを含み400mm以上のシールテープ部を設ける。  
20 pitches(no components) minimum leaders shall be provided at the beginning and the end of each reel. 400mm minimum leaders including no component carrier tape shall be provided at the end of each reel.

## Reference Only

Spec No. J(E)TE243C-0060E-01

## B5FL TYPE テーピング仕様 TAPING SPECIFICATION

リール寸法図 REEL DETAILS



単位 Unit : mm

(記事 Note)

1. リールは EIAJ ET-7200 に準拠する。  
Reel conform to EIAJ ET-7200.
2. リール材質はポリスチレンとする。  
Reel material shall be Polystyrene.
3. 1リール当たりの数量は、1,500 個入りとする。  
Parts quantity per reel shall be 1500 pieces (1500 pcs. / 1 reel)
4. リールには貴社部品番号、数量、RoHS Comp.を表示する。  
Each reel shall be marked with the followings :

Customer's part number  
Quantity  
RoHS Comp.

荷姿 PACKING CASE



(記事 Note)

1. 梱包材の材質は紙とする。  
Packing case material shall be kraft paper.
2. 梱包箱は1リール入りとする。  
Reel quantity per packing case shall be one (1) reel.
3. 梱包箱には貴社部品番号、数量、RoHS Comp.を表示する。  
Each packing case shall be marked with the followings :

Customer's part number  
Quantity  
RoHS Comp.

**B5FL Type 注意事項 Precautions****使用上の注意事項(安全対策) Notice**

## 1, 樹脂コーティング Resin coating

製品を樹脂で外装される場合、樹脂のキュアストレスが強いとインダクタンスが変化したり製品の性能に影響を及ぼすことがありますので、樹脂の選択には十分ご注意ください。また、実装された状態での信頼性評価を実施下さい。

The inductance value may change and/or it may affect on the product's performance due to high cure-stress of resin to be used for coating / molding products. So please pay your careful attention when you select resin. In prior to use, please make the reliability evaluation with the product mounted in your application set.

## 2, フェールセーフ Fail-safe

当製品に万が一異常や不具合が生じた場合でも、二次災害防止のために完成品に適切なフェールセーフ機能を必ず付加して下さい。

Be sure to provide an appropriate fail-safe function on your product to prevent a second damage that may be caused by the abnormal function or the failure of our product.

## 3, 温度上昇 Temperature Rise

コイルの温度はご設計環境で大きく変わります。

熱設計には充分ご注意ください。温度保証範囲でのご設計をお願いします。

Temperature rise of power choke coil depends on the installation condition in end products.

It shall be confirmed in the actual end product that temperature rise of power choke coil is in the limit specified temperature class.

## 4, 洗浄について Cleaning

洗浄する場合は支障がないことをご確認の上ご使用ください。

If a washing process is applied, please make sure there is no problem with operating.

## 5, 標準はんだ付け条件 Standard Soldering Conditions

半田方式 リフローでご使用ください。

Please use reflow be soldering method.

## 使用フラックス、はんだ Flux, Solder

フラックス Flux	<ul style="list-style-type: none"> <li>・ロジン系フラックスをご使用下さい。</li> <li>・Use rosin-based flux.</li> <li>・酸性の強いもの[ハロゲン化合物含有量0.2(wt)%(塩素換算値)を超えるもの]は使用しないで下さい。</li> <li>・Don't use highly acidic flux with halide content exceeding 0.2(wt)% (chlorine conversion value).</li> <li>・水溶性フラックスは使用しないで下さい。</li> <li>・Don't use water-soluble flux.</li> </ul>
はんだ Solder	<ul style="list-style-type: none"> <li>・Sn-3.0Ag-0.5Cu 組成の無鉛はんだをご使用下さい。</li> <li>・Use Sn-3.0Ag-0.5Cu solder</li> </ul>



**B5FL Type 注意事項 Precautions****使用上の注意事項(安全対策) Notice****その他 Other****腐食性ガス Corrosive gases**

腐食性ガス(イオウ系ガス[硫化水素、二酸化イオウなど]、塩素、アンモニア、など)の環境にさらされる、または前記腐食性ガス環境下にさらされたオイルなど(切削油、シリコン油等)と接触した場合に、製品電極の腐食などによって特性劣化または劣化からオープンに至る可能性がありますので、ご使用はお避けください。なお、当環境下でのご使用について弊社は一切の責任を負いません。

Please refrain from use since contact with environments with corrosive gases

(sulfur gas [hydrogen sulfide, sulfur dioxide, etc.], chlorine, ammonia, etc.) or oils (cutting oil, silicone oil, etc.)

that have come into contact with the previously stated corrosive gas environment will result in deterioration of product quality or an open from deterioration due to corrosion of product electrode, etc.

We will not bear any responsibility for use under these environments.

**磁気飽和 Magnetic Saturation**

定格電流を超えた電流が流れた場合、磁気飽和によりインダクタンス値が低下します。

When the excessive current over rated current is applied, the inductance value may change due to magnetism.

## B5FL Type 注意事項 Precautions

### 実装上の取り扱い注意 Notice

#### 6. 使用上の注意 Notice

##### 6-1. 部品配置 Product's location

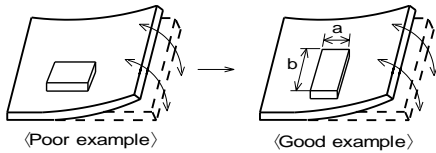
基板設計時、部品配置について次の点にご配慮下さい。

- ① 基板のそり・たわみに対して、ストレスが加わらないように部品を配置して下さい。

The following shall be considered when designing and laying out P.C.B.'s.

- ① P.C.B. shall be designed so that products are not subject to the mechanical stress due to warping the board.

[部品方向 Products direction]



ストレスの作用する方向に対して、横向き(長さ:a<b)に部品を配置して下さい。

Products shall be located in the sideways direction to the mechanical stress.

- ②基板ブレイク付近での部品配置 Components location on P.C.B. separation.

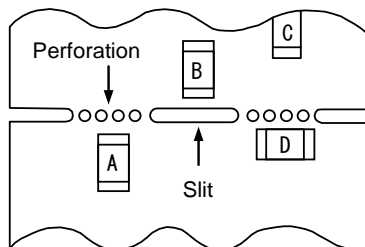
基板分割でのストレスを軽減するために下記に示す対応策を実施することが有効です。

下記に示す3つの対策をすべて実施することがベストですが、ストレスを軽減するために可能な限りの対策を実施ください。

It is effective to implement the following measures, to reduce stress in separating the board.

It is best to implement all of the following three measures; however, implement as many measures as possible to reduce stress.

対策内容 Contents of Measures	ストレスの大小 Stress Level
(1) 基板分割面に対する部品の配置方向を平行方向とする。 Turn the mounting direction of the component parallel to the board separation surface.	$A > D$ *1
(2) 基板分割部にスリットを入れる。 Add slits in the board separation part.	$A > B$
(3) 基板分割面から部品の実装位置を離す。 Keep the mounting position of the component away from the board separation surface.	$A > C$



- \*1 上記の関係は、手割はカットラインに対して垂直に応力がかかることが前提です。

ディスクカット機などの場合は、応力が斜めにかかり、 $A > D$  の関係が成り立ちません。

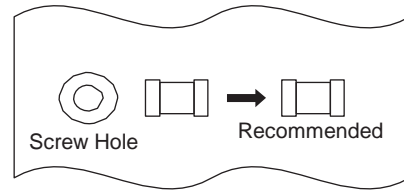
- \*1  $A > D$  is valid when stress is added vertically to the perforation as with Hand Separation.  
If a Cutting Disc is used, stress will be diagonal to the PCB, therefore  $A > D$  is invalid.

**B5FL Type 注意事項 Precautions****実装上の取り扱い注意 Notice****③ネジ穴近辺での部品配置**

ネジ穴近辺に部品を配置すると、ネジ締め時に発生する基板たわみの影響を受ける可能性があります。ネジ穴から極力離れた位置に配置してください。

**③ Mounting Components Near Screw Holes**

When a component is mounted near a screw hole, it may be affected by the board deflection that occurs during the tightening of the screw. Mount the component in a position as far away from the screw holes as possible.

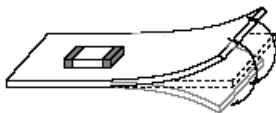
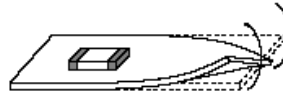
**6-2, 基板の取扱い Handling of a substrate**

部品を基板に実装した後は、基板ブレイクやコネクタの抜き差し、ネジの締め付け等の際、基板のたわみやひねり等により、部品にストレスを与えないようにしてください。

過度な機械的ストレスにより部品にクラックが発生する場合があります。

After mounting products on a substrate, do not apply any stress to the product caused by bending or twisting to the substrate when cropping the substrate, inserting and removing a connector from the substrate or tightening screw to the substrate.

Excessive mechanical stress may cause cracking in the product.

**Bending****Twisting****6-3, リフロー時の取り扱い Handling Reflow**

製品が基板下面になる方向でリフローすると製品の落下や外観不良\*1が発生する可能性があるため、使用する際は十分事前確認を行ってください。

\*1 外観不良: 電極と素体の位置関係がずれた状態

If the product reflows in the direction where the product becomes the back of the substrate, the product may fall or appearance defect\*1 may occur, so please check in advance when using.

\*1 appearance defect: The positional relationship between the electrode and the body is off.

**B5FL Type 注意事項 Precautions****使用上の注意事項(安全対策) Notice**

## 7. 保管・運搬 Storage and Handling Requirements

## ① 保管期間

納入後、6ヶ月以内にご使用下さい。

なお、6ヶ月を超える場合は、はんだ付け性をご確認の上ご使用ください。

## ② 保管方法

・当製品は、温度-10℃～+40℃、相対湿度15%～85%で、且つ、急激な温湿度の変化のない室内で保管ください。

硫黄・塩素ガス・酸など腐食性ガス雰囲気中で保管されますと、電極が酸化し、はんだ付け性不良が生じたり、製品の巻線部分が腐食する等の原因となります。

・バルクの状態での保管は避けてください。バルクでの保管は製品同士あるいは製品と他の部品が衝突し、コアカケや断線を生じることがあります。

・湿気、塵などの影響を避けるため、床への直置は避けパレットなどの上に保管ください。

・直射日光、熱、振動などが加わる場所での保管は避けてください。

## ③ 運搬

過度の振動、衝撃は製品の信頼性を低下させる原因となりますので、取り扱いには充分注意をお願いします。

## (1) Storage period

Use the products within 6 months after delivered.

Solderability should be checked if this period is exceeded.

## (2) Storage conditions

• Products should be stored in the warehouse on the following conditions.

Temperature : -10 ~ 40°C

Humidity : 15 to 85% relative humidity No rapid change on temperature and humidity

Don't keep products in corrosive gases such as sulfur, chlorine gas or acid, or it may cause oxidization of electrode, resulting in poor solderability.

• Products should not be stored on bulk packaging condition to prevent the chipping of the core and the breaking of winding wire caused by the collision between the products.

• Products should be stored on the palette for the prevention of the influence from humidity, dust and so on.

• Products should be stored in the warehouse without heat shock, vibration, direct sunlight and so on.

## (3) Handling Condition

Care should be taken when transporting or handling product to avoid excessive vibration or mechanical shock.

**B5FL Type** お願い Note**適用範囲 Scope**

この製品は、民生用電子機器に使用される製品です。  
This product applies to Consumer Electronics only.

**注意 Caution**

## 1. 用途の限定 Limitation of Applications

当製品について、その故障や誤動作が人命または財産に危害を及ぼす恐れがある等の理由により、高信頼性が要求される以下の用途でのご使用をご検討の場合は、必ず事前に当社までご連絡下さい。

- ①航空機器 ②宇宙機器 ③海底機器 ④発電所制御機器  
⑤医療機器 ⑥防災／防犯機器 ⑦交通用信号機器 ⑧輸送機器(車・列車・船舶等)  
⑨情報処理機器 ⑩その他上記機器と同等の機器

Please contact us before using our products for the applications listed below which require especially high reliability for the prevention of defects which might directly cause damage to the third party's life, body or property.

- (1) Aircraft equipment (2) Aerospace equipment (3) Undersea equipment (4) Power plant control equipment  
(5) Medical equipment to the applications listed in the above (6) Disaster prevention / crime prevention equipment  
(7) Traffic signal equipment (8) Transportation equipment (vehicles, trains, ships, etc.)  
(9) Data-processing equipment (10) Applications of similar complexity and /or reliability requirements

**お願い**

- (1) ご使用に際しては、貴社製品に実装された状態で必ず評価して下さい。  
(2) 当製品を当参考図の記載内容を逸脱して使用しないで下さい。  
(3) 当参考図の内容は予告なく変更することがございます。ご注文の前に、納入仕様書の内容をご確認いただくか承認図の取り交わしをお願いします。

**Note**

- (1) Please make sure that your product has been evaluated in view of your specifications with our product being mounted to your product.  
(2) You are requested not to use our product deviating from the reference specifications.  
(3) The contents of this reference specification are subject to change without advance notice.  
Please approve our product specifications or transact the approval sheet for product specifications before ordering.