

产品规格书 SPECIFICATION

客户名称 CUSTOMER	
产品名称 PRODUCTION	甲烷气体传感器
产品型号 MODEL	SYMM-CH4-4
版本号 VERSION NO	A1.0

广东赛亚传感股份有限公司

地址:广东省东莞市东城街道东城振兴路201栋

[http:// www.saiyasensor.com](http://www.saiyasensor.com) www.saiyasensor.com

<http://www.saia.cn> www.saia.cn

mail: sensor@saiyasensor.com sy@saia.cn



客户确认 CUSTOMER CONFIRMATION	审核 CHECKED BY	编制 PREPARED BY
	李柄	钟小易

声明

本说明书版权属广东赛亚传感股份有限公司(以下称本公司)所有, 未经书面许可, 本说明书任何部分不得复制、翻译、存储于数据库或检索系统内, 也不可以电子、翻拍、录音等任何手段进行传播。

感谢您使用广东赛亚的系列产品。为使您更好地使用本公司产品, 减少因使用不当造成的产品故障, 使用前请务必仔细阅读本说明书并按照所建议的使用方法进行使用。如果用户不依照本说明书使用或擅自去除、拆解、更换传感器内部组件, 本公司不承担由此造成的任何损失。

您所购买产品的颜色、款式及尺寸以实物为准。

本公司秉承科技进步的理念, 不断致力于产品改进和技术创新。因此, 本公司保留任何产品改进而不预先通知的权力。使用本说明书时, 请确认其属于有效版本。同时, 本公司鼓励使用者根据其使用情况, 探讨本产品更优化的使用方法。

请妥善保管本说明书, 以便在您日后需要时能及时查阅并获得帮助。

广东赛亚传感股份有限公司

产品概述

SYMM-CH4-4 是基于MEMS微热盘技术的微型金属氧化物半导体气体传感器, 用于检测空气中的甲烷气体浓度。传感器的生产结合了MEMS硅衬底技术、薄膜技术、厚膜技术、陶瓷封装技术, 专利配方的纳米骨架气体敏感层沉积于微热盘和叉指电极的顶部, 从而产生了依赖于有害气体浓度的电导率。

该传感器具有以下特点:

- 对CH₄高灵敏度 (50~15000ppm)
- 快速响应 (~10 Sec.)
- 非常低的功耗 (~60 mW)
- 超小型尺寸 (3.8mm × 3.8mm × 1.5mm)
- 长寿命 (~10年)
- 长期稳定性
- 可进行回流焊接

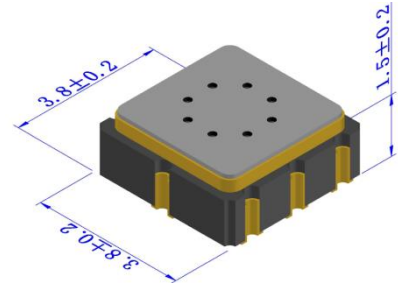
该传感器可广泛应用于:

- 天然气泄露报警
- 便携式检测仪
- 物联网、可穿戴设备
- 智能家居

性能参数

参数	符号	规格	单位
空气中敏感电阻 ^{注1}	R ₀	10~1000	kΩ
检测范围	FS	50~15000	ppm
灵敏度 ^{注2}	S _{1k}	>2.0	-
响应时间 ^{注3}	T _S	< 20	Sec.
恢复时间 ^{注3}	T _R	< 60	Sec.

封装外形



底视尺寸图(单位: mm)

引脚连接

引脚	功能
1	加热电极1
2	NA
3	敏感电极1
4	NA
5	加热电极2
6	NA
7	敏感电极2
8	NA

加热电路

参数	符号	规格	单位
加热电阻 注4	R_H	200~240	Ω
加热电压	V_H	~3.6	V
加热功率 注4	P_H	~60	mW

敏感电路

参数	符号	规格	单位
敏感电压 注5	V_S	≤ 5.5	V
敏感功率 注6	P_S	≤ 1	mW

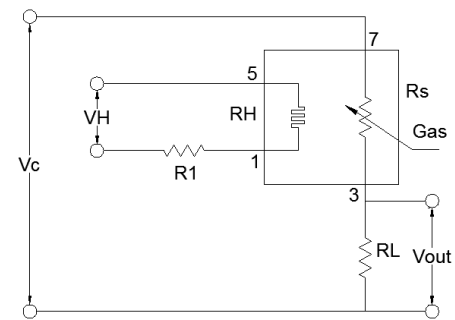
备注:

- 1, 空气中敏感电阻 R_0 是在标准的环境条件下测试的, 即在温度 $25 \pm 3^\circ\text{C}$ 、湿度 $50 \pm 10\%$ 的清洁空气中测试的电阻值。
- 2, 灵敏度 S_{1k} 定义为 R_0/R_g , R_g 为 CH_4 浓度1000ppm、温度 $25 \pm 3^\circ\text{C}$ 、湿度 $50 \pm 10\%$ 的空气中气体传感器敏感电阻。
- 3, 响应时间和恢复时间是指从产品接触规定浓度检测气体后, 其电阻下降(或上升)到清洁空气中稳态电阻值与检测气体中稳态电阻值差值的70%所需要的时间。
- 4, 加热电阻 R_H 是在加热功率60mW条件测得, 随着加热功率变化, 加热电阻也会变化, 可以利用这一特性做温度补偿; 标准条件下加热功率 P_H 应设定在59~61mW内, 过高的加热功率会缩短气体传感器使用寿命。
- 5, 敏感电压 V_S 是施加在气体传感器两敏感电极上的电压, 工作中应使敏感电压在 $<5.5\text{V}$, 过高的敏感电压会缩短气体传感器寿命, 甚至损坏气体传感器。
- 6, 敏感功率 P_S 是施加在气体传感器两敏感电极间的功率, 为保证测试精度, 敏感功率应不大于1mW。

使用环境

参数	符号	规格	单位
工作温度	T_{OP}	-10 ~ +50	$^\circ\text{C}$
工作湿度	RH_{OP}	5 ~ 95	%RH
储存温度	T_{STO}	-40 ~ +85	$^\circ\text{C}$
储存湿度	RH_{STO}	5 ~ 95	%RH
气流速度	AF	0 ~ 4	m/s

典型测量电路



说明:

V_H : 5.0VDC \pm 2%

V_C : 5.0VDC \pm 2%

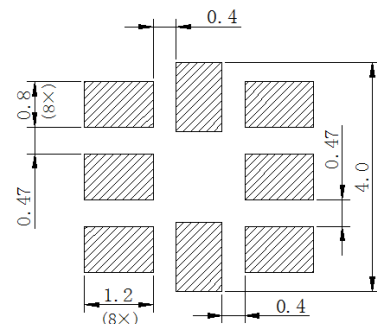
R_1 为82 Ω , 调整 R_1 可以调整加热功率, 为得到理想气敏特性, 应使标准环境条件下气体传感器的加热功率在目标范围内。

R_L 为10~50 k Ω , 为防止损坏气体传感器, 建议 $R_L \geq 5$ k Ω 。

传感器无极性, 1、5位置可互换, 3、7位置也可互换。

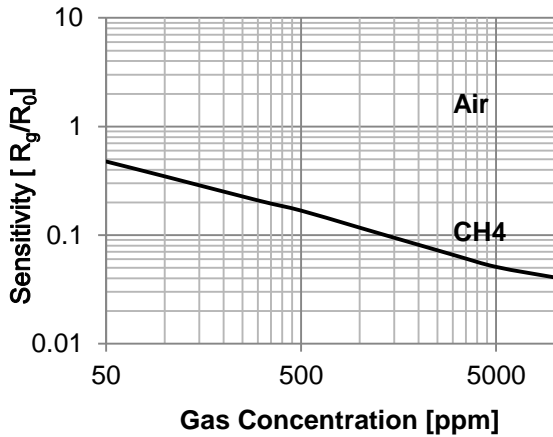
为最大限度发挥气体传感器性能优势, 可对加热电路进行温度补偿。如您需要进行温度补偿设计, 请联系我们进一步了解具体方法。

推荐焊盘尺寸(单位: mm)



灵敏度特性

下图所示为不同CH4浓度气体中典型的传感器灵敏度特性曲线, 其中纵坐标为传感器电阻比 R_g/R_0 , 横坐标为测试气体浓度, 其中 R_0 为气体传感器在各种浓度气体中的电阻值。



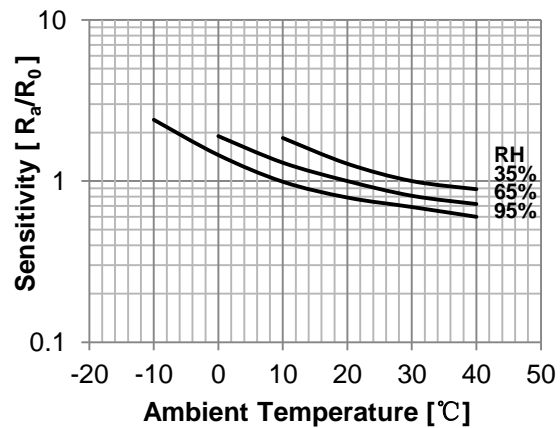
注意事项

请仔细阅读并遵守以下条款, 以避免产品数据错误, 并防止产品损坏。

- 1, 气体传感器必须在中性的气氛环境条件下进行回流焊, 避免焊接助剂蒸汽。进行回流焊接时, 焊接炉应通足够流量的清洁空气以维持焊接炉空气清洁, 防止焊接气氛污染产品敏感层, 推荐最高焊接温度不超过260°C。手工焊接条件建议为最高温度350°C 5秒内。产品焊接后, 建议通电老化大于4小时, 以消除焊接工艺对气体传感器的影响。
- 2, SMT贴片时, 真空吸附位置应处于芯片上盖无孔区域。选择合适的吸嘴大小和贴片参数, 以防止SMT贴片工艺造成上盖变形及芯片内部损坏。
- 3, 应避免长期将产品暴露于高浓度有机溶剂蒸汽、有机硅蒸汽中, 以防止敏感材料中毒。
- 4, 产品应置于滤膜保护的空间中, 以防止水和灰尘的影响, 必要时可通过安装方向来防止灰尘沉积。
- 5, 每次通电工作时, 产品敏感电极的电阻值会有一个连续增加的过程, 这个过程长短取决于传感器的工作历史及储存环境, 断电时间越长, 这个过程需要的时间也越长; 产品长期未使用时, 为保证测量结果的准确, 至少应保证在通电60分钟后再进行测量。
- 6, 在处理传感器时, 建议使用ESD防护设备。

温湿度特性

下图为气体传感器受温度、湿度影响的典型特性曲线, 其中纵坐标为传感器电阻比 R_a/R_0 , 横坐标为工作环境温度, 其中 R_0 为气体传感器在清洁空气中各种温度、湿度下的电阻值。



包装方式

可提供标准编带包装(每盘1000pcs), 也可根据客户要求提供其它包装方式。

环保条款

本产品符合现行RoHS指令, 可通过REACH认证, 产品不含环境限制的化学物质。

