

利用隔离运算放大器构建隔离电源反馈环路

1 概述

误差放大器作为开关电源中的重要器件，用作输出电压的误差放大，并基于误差信号产生反馈控制。误差放大器的性能直接影响了开关电源的输出精度和瞬态响应速度。传统的隔离电源设计通常采用光耦实现误差信号的隔离传输，如图 2 所示。本文首先将“光耦+TL431”反馈环路与隔离放大器(CA-IS310x)构成的反馈环路进行了对比，阐述了 CA-IS310x 在开关电源设计中的优势，并讨论了典型应用中的设计方法和建议。

2 隔离开关电源的工作原理

2.1 工作原理

图 1 所示为隔离开关电源的原理框图，由 PWM 控制与反馈环路、变压器、功率模块，以及输入、输出网络组成。

图中误差放大器将输出电压 V_o 的分压信号与基准电压进行比较，且对所产生的误差信号进行放大。放大后的信号由 COMP 输出，驱动控制器产生占空比与误差信号成比例的 PWM 控制信号，用于驱动 MOSFET 通断；MOSFET 的通断则控制变压器传输或储存能量，从而实现原边与副边的电源隔离。为确保隔离电源反馈环路的稳定性，误差放大器通常采用 Type II 或 Type III 补偿电路。在隔离电源设计中，误差信号需要通过隔离通道从副边传送到原边的控制器。传统的隔离电源设计通常采用光耦隔离，如图 2 所示；随着集成隔离运算放大器的推广，考虑到隔离放大器相比于光耦的诸多优势，越来越多的电源设计开始采用隔离放大器。下面，我们就对两种隔离技术进行说明和对比。

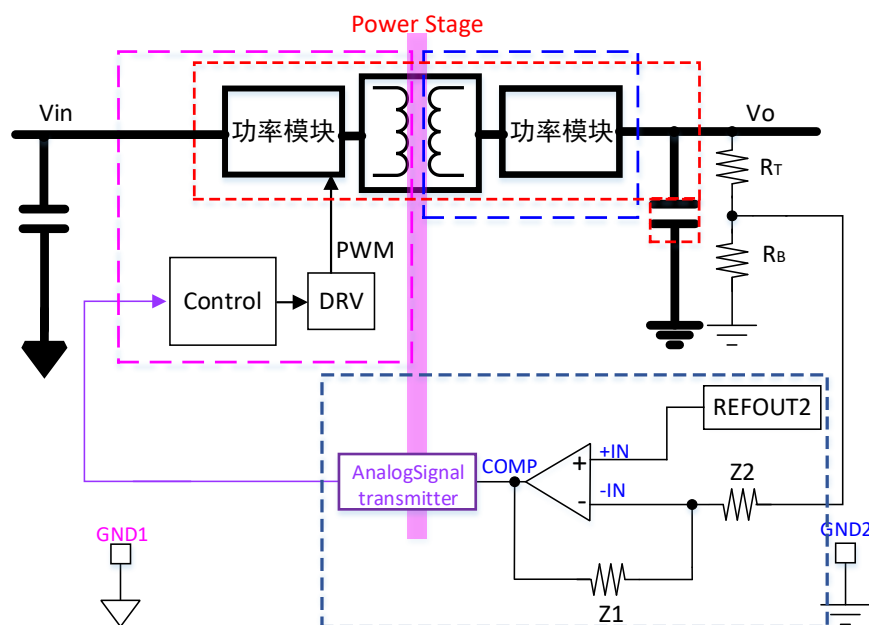


图 1. 隔离开关电源简化框图

2.2 基于光耦的隔离开关电源

图 2 所示采用光耦实现反馈信号的隔离，其中两个关键元件是：提供 2.5V 参考电压的 TL431 并联型电压基准和光耦合器。分压电阻 R_T 、 R_B 用于设置输出电压； R_C 和 C_C 则用于环路补偿。该反馈电路在传统的隔离电源设计中非常通用，由于必须为光耦提供一个最小工作电流， R_1 作为限流控制不能选择阻值过大的电阻。由此可见，光耦隔离需要消耗更大功率。该电路中，当输出电压升高时，流过光耦 LED 的电流 i_1 将增大，一次侧电流 i_2 随之增大，使得光电晶体管的集电极电压下降，进而减小 PWM 控制器的占空比，减小输出电压，使其稳定在预设值。由此可见，由 TL431 和光耦构成的负反馈环路旨在保持稳定的输出电压。当然，设计中需要谨慎考虑环路补偿设计，以确保系统稳定工作。

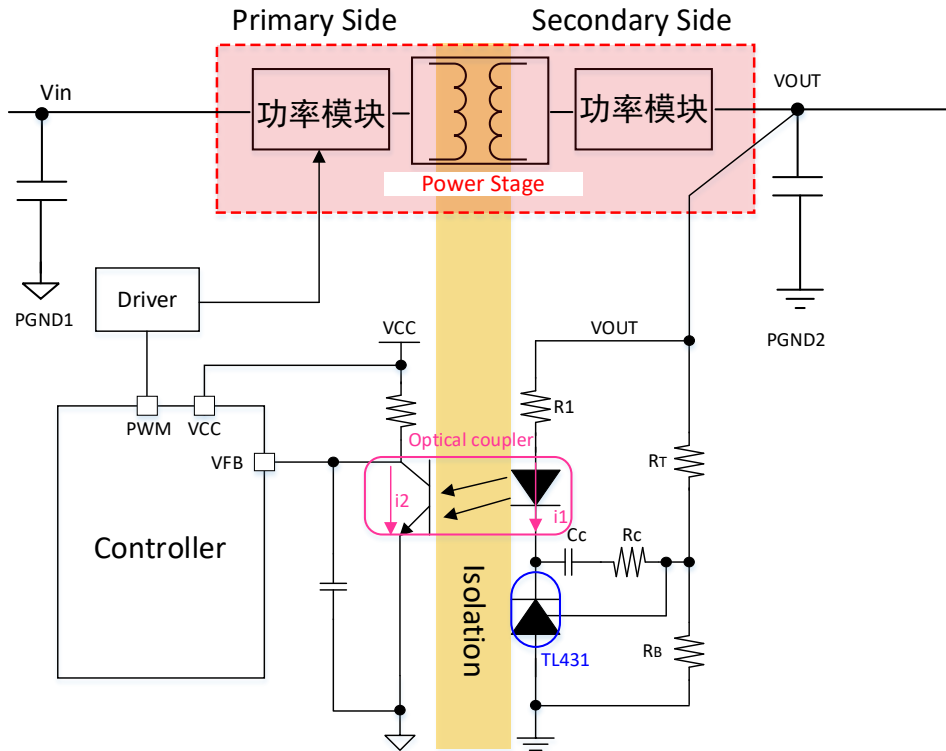


图 2. 基于光耦隔离的开关电源框图

2.3 基于隔离运算放大器的开关电源

图 3 所示电路中，原边控制采用了隔离误差放大器。CA-IS3101/CA-IS3102 隔离运算放大器用作输出电压 V_O 的误差信号放大器，并将放大后的误差信号反馈至原边控制器。其中，输出电压 V_O 通过电阻分压后连接到运算放大器的反相输入端(-IN)，该信号与作用在同相输入(+IN)引脚的 1.225V 内部基准电压(REF_{OUT2})相比较，放大后的误差信号 COMP 经过 OOK 调制器，跨过 SiO_2 电容绝缘栅传送到原边控制器。由于输出分压信号连接在运算放大器的反相输入端，如果输出电压 V_O 由于负载阶跃或其它因素而下降，则-IN 引脚电压下降，低于+IN 基准电压，使得 COMP 引脚输出高电平，通过隔离栅后将 OOK 调制信号还原成模拟信号，输出 EA_{OUT} 和 EA_{OUT2} 随之增大，提高 PWM 控制器占空比，控制变压器从原边向副边传送功率，以提升输出电压，进而保证稳定的输出电压。图中，在-IN 与 COMP 之间连接阻容元件(Z_1 , Z_2)构成误差放大器的补偿网络，以确保反馈环路的工作稳定性。

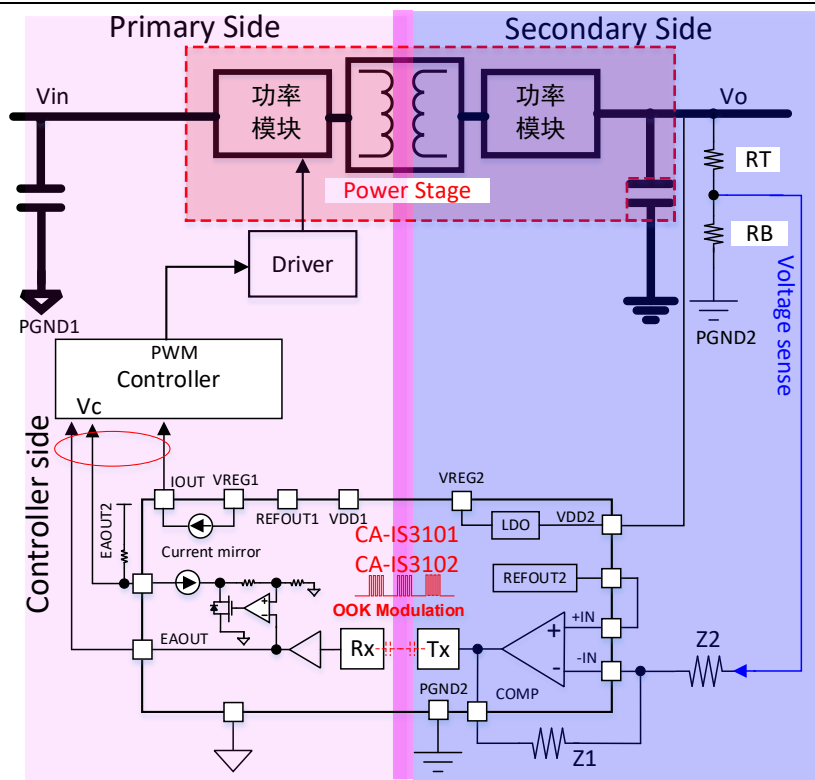


图 3 基于电容隔离运算放大器的开关电源框图

3 光耦隔离与隔离运算放大器比较

表 1 为“光耦+TL431”方案与 CA-IS3101/CA-IS3102 方案的比较。与常用的光耦方案相比，采用电容隔离误差放大器在瞬态响应、功率密度和稳定性方面均有大幅提高。光耦隔离器在整个工作周期、高温环境下都具有不确定的电流传输比，而 CA-IS3101/CA-IS3102 的隔离信号传输特性不随生命周期而改变，并且在 -40°C 至 $+125^{\circ}\text{C}$ 宽温范围内保持稳定。另外，CA-IS3101/CA-IS3102 内部集成了宽带运算放大器，在隔离电源设计中能够提供足够快的瞬态响应。器件内部 1.225 V 的高精度电压基准既提高了输出电压精度及输出稳定度，也提高了系统集成度，省去了外部基准。

表 1. 两种隔离方案的性能比较

特性	CA-IS310x	TL431+光耦
信号隔离传输介质	电容隔离	光隔离
基准电压稳定性	高	低
基准误差	<1%	< 2%
工作温度范围	$-40^{\circ}\text{C} \sim 125^{\circ}\text{C}$	< 85°C
工作带宽	400kHz	< 80kHz
响应速度	快(< $0.5\mu\text{s}$)	慢($\sim 5\mu\text{s}$)
增益稳定性	稳定	存在光衰减
功耗	较低	较高
工作寿命	> 40 年	短
设计复杂程度	简单	外部元件多, 复杂

4 隔离运算放大器的补偿设计

4.1 EA_{OUT}/EA_{OUT2} 驱动反馈环路

在隔离电源反馈环路采用隔离运算放大器时，误差放大器的环路补偿是保证系统稳定工作的关键因素。图 4 中的 Z1、Z2 构成 CA-IS310x 的补偿网络，从 FB 至 COMP 的传递函数如下：

$$\text{Gain}(s) = -\frac{Z1(s)}{Z2(s)}$$

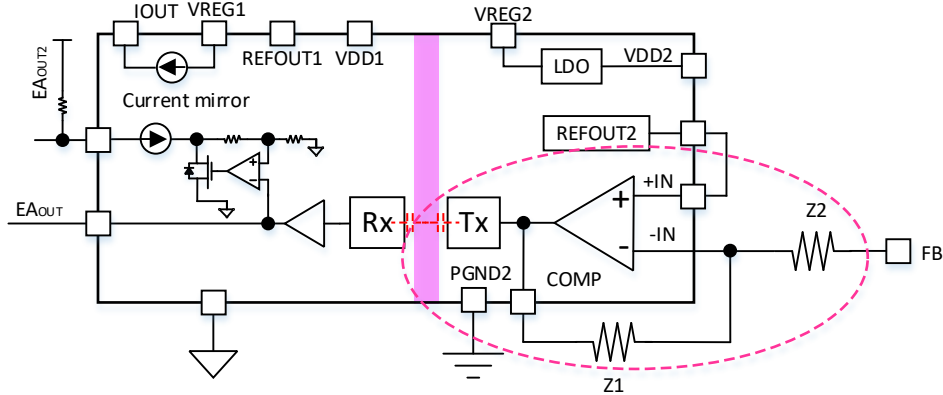


图 4. CA-IS310x 误差放大器环路补偿

当改变当 Z1 和 Z2 阻容网络时，可以构成不同的补偿电路，常见的补偿电路包括：Type I (图 5)、Type II (图 6)、Type III (图 7 和图 8)。

图 5 为 Type I 补偿器。该补偿电路包含 1 个极点和 1 个零点：

$$f_{p1}=0\text{Hz}, f_{z1}=\frac{1}{2\pi R1 \cdot C1}; \text{Gain_Comp}(s) = \frac{1+R1 \cdot C1 \cdot s}{s \cdot C1 \cdot R2}$$

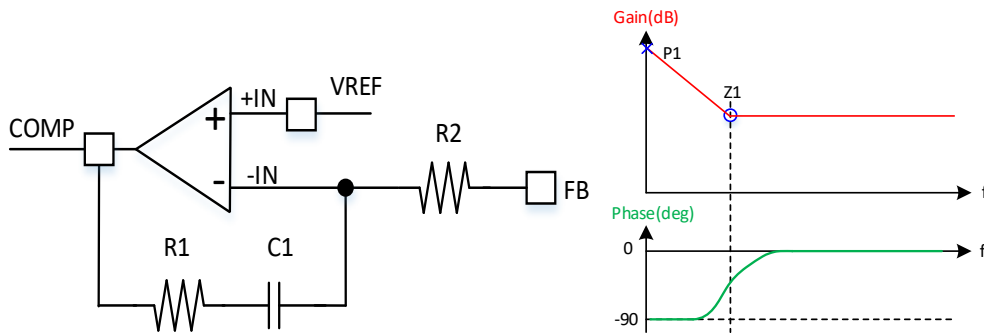


图 5. Type I 补偿器及其频率响应

图 6 为 Type II 补偿器。该补偿电路包含 2 个极点和 1 个零点：

$$f_{p1}=0\text{Hz}, f_{z1}=\frac{1}{2\pi R1 \cdot C1}, f_{p2}=\frac{1}{2\pi R1 \cdot C2}, C2 \ll C1; \text{Gain_Comp}(s) = \frac{1+R1 \cdot C1 \cdot s}{s \cdot R2 \cdot (C1 + C2) \cdot (1 + s \cdot \frac{C1 \cdot C2}{C1 + C2} \cdot R1)}, s = 2 \cdot \pi \cdot f \cdot j$$

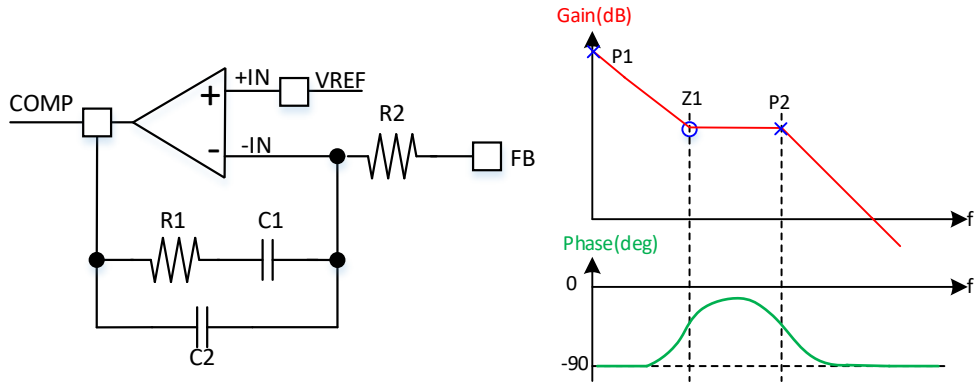


图 6. Type II 补偿器及其频率响应

图 7 和图 8 为 Type III 补偿器。该补偿器包含 3 个极点和 2 个零点：

$$f_{p1}=0\text{Hz}, f_{z1}=\frac{1}{2\pi R1 \cdot C1}, f_{z2}=\frac{1}{2\pi(R2+R3) \cdot C3}; f_{p2}=\frac{1}{2\pi R1 \cdot \frac{C1+C2}{C1+C2}}, f_{p3}=\frac{1}{2\pi R3 \cdot C3}, C2 \ll C1。$$

$$\text{Gain_Comp}(s) = \frac{R3+R2}{R2 \cdot R3 \cdot C2} * \frac{1+R1 \cdot C1 \cdot s}{s \cdot (s + \frac{C1+C2}{R1 \cdot C1 \cdot C2})} * \frac{s + \frac{1}{C3 \cdot (R2+R3)}}{s + \frac{1}{C3 \cdot R3}}, s = 2 * \pi * f * j$$

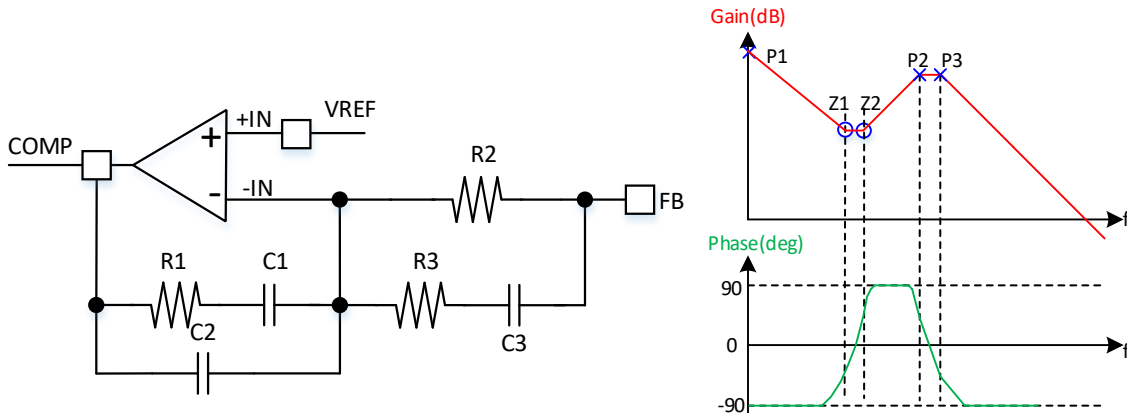


图 7. Type III 补偿器及其频率响应 (1)

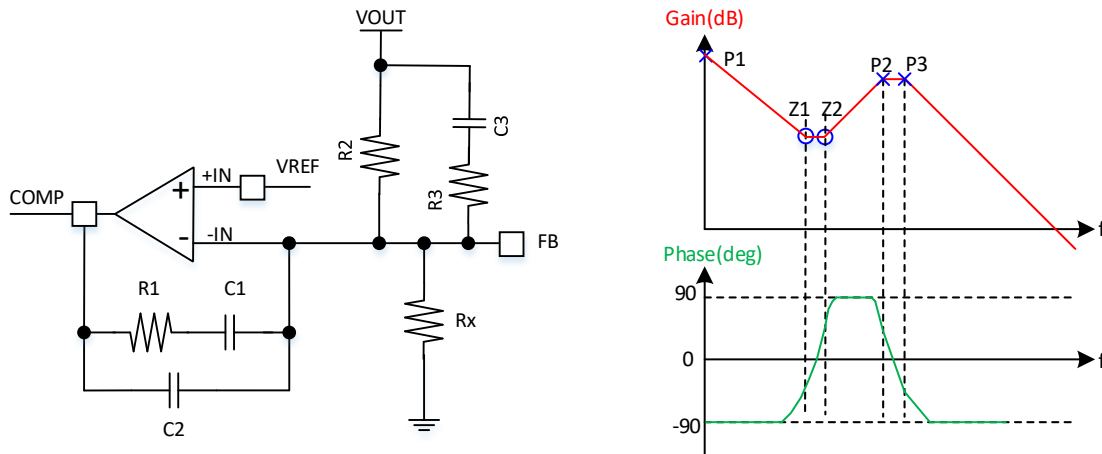


图 8. Type III 补偿器及其频率响应 (2)

由于 CA-IS310x 误差放大器本身从 COMP 到 EA_{OUT} 的带宽为 400kHz，这一带宽能够支持绝大多数隔离开关电源的设计。当然，如果系统要求更小尺寸，必须提高开关频率，这种情况下，需要考虑误差放大器 CA-IS310x 的-3dB 带宽。计算环路时必须将此频率响应添加到补偿环路，如图 9 所示。频率响应传递函数为：

$$\text{Gain_op}(s) = \frac{1}{1 + \frac{s}{400000 * 2 * \pi}}$$

其中 $s = 2 * \pi * f * j$

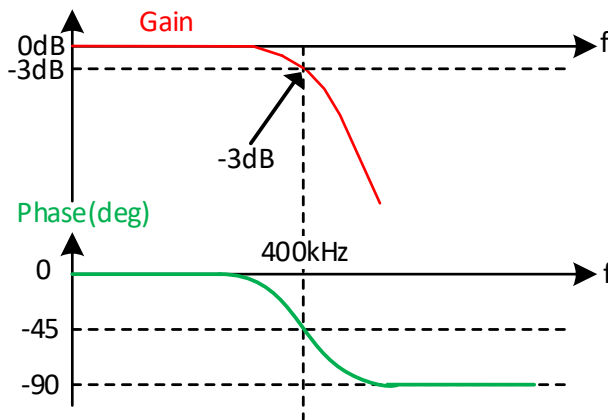


图 9. 误差放大器频率响应

从输出 V_{OUT} 至补偿器输入 FB，常见的反馈网络如图 10 所示，其中，左边电路的传递函数为 H(s)=1；右边电路的传递函数为： $H(s) = \frac{R_B}{R_B + R_T}$ 。

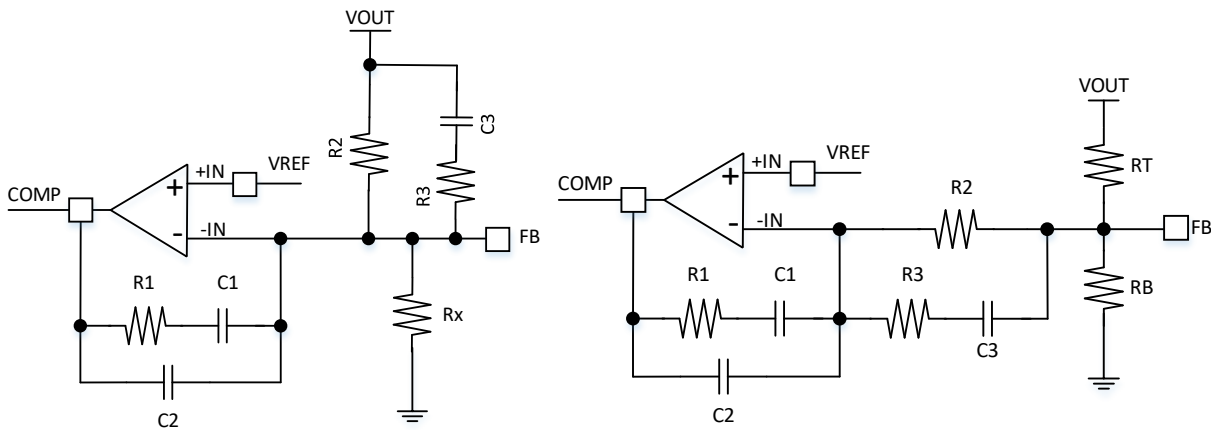


图 10. 两种不同的反馈网络

从输出 V_{OUT} 至 EA_{OUT} 的信号传递函数为：

$$\text{Gain_total_1}(s) = \text{Gain_op}(s) * \text{Gain_Comp}(s) * H(s);$$

从输出 V_{OUT} 至 EA_{OUT2} 的信号传递函数为：

$$\text{Gain_total_2}(s) = 2.6 * \text{Gain_op}(s) * \text{Gain_Comp}(s) * H(s)$$

结合以上计算并配合功率级的传递函数，就可以计算出整个系统环路的频响特性及补偿参数。

4.2 IOOUT 驱动反馈环路

CA-IS3101/CA-IS3102 提供一路电流输出 IOOUT，可以直接驱动电源控制器，如图 11 所示。电流 IOOUT 是 EA_{OUT2} 的镜像电流，用于直接替代光耦晶体管，驱动电源控制器的 COMP 引脚。

图 11 中， $I_x = \frac{VDD - EA_{OUT2}}{R_x}$ ； $IOOUT = \frac{VDD - EA_{OUT2}}{R_x} * 2 - 40(\mu A)$

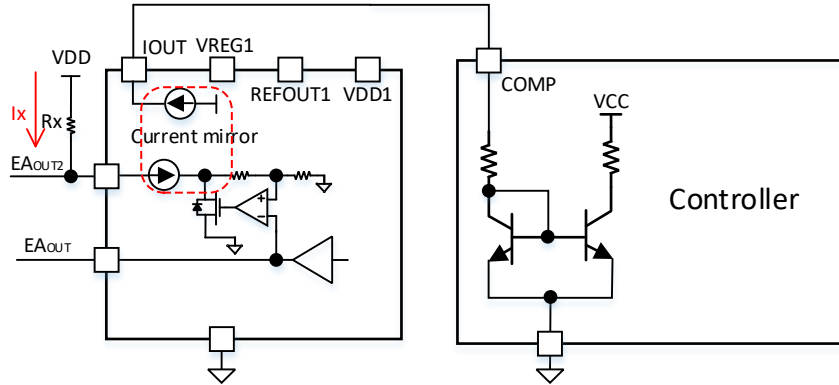


图 11 IOOUT 环路控制

由此，可以求出从 EA_{OUT2} 至 IOOUT 的电流信号传递函数为：

$$G_{m_vi}(s) = -\frac{2}{R_x}$$

从电源输出电压 VOUT 至 IOOUT 的总体小信号传递函数为：

$$\text{Gain_total_3}(s) = 2.6 * \text{Gain_op}(s) * \text{Gain_Comp}(s) * H(s) * G_{m_vi}(s)$$

5 小结

本文讨论了CA-IS3101/CA-IS3102在隔离开关电源设计中的应用，分析了实际应用中常见的几种补偿网络，并推导出不同补偿网络的传递函数。

6 版本信息

版本	日期	状态描述
Ver1.0	Dec.2021	初始版本

7 重要声明

上述资料仅供参考使用，用于协助 Chipanalog 客户进行设计与研发。Chipanalog 有权在不事先通知的情况下，保留因技术革新而改变上述资料的权利。



<http://www.chipanalog.com>