

特性

- 将0V到5V的模拟电压输入，线性转换成0%-100%占空比的PWM信号输出。
- GP9303M将0V到5V的模拟电压输入，线性转换成0%-100%占空比的PWM信号，并且将PWM信号高频调制后输出，应用于电容隔离方案。
- 输入信号兼容0V-5V
- 输出PWM信号的频率范围: 1Hz to 1MHz
- 输出PWM信号高电平: 5V
- 最大PWM占空比误差: < 1% (0.5%、0.1%)
- PWM占空比线性度误差 <0.5% (0.2%、0.1%)
- 电源电压: 8V - 40V
- 功耗: <5mA
- 启动时间: <2ms
- 工作温度: -40°C to 85°C、-40°C to 125°C

描述

GP9303是一个模拟信号转PWM信号转换器，相当于一个PWM信号输出的ADC。此芯片可以将0V到5V的模拟电压线性转换成占空比为0%到100%的PWM信号，并且占空比的线性误差小于0.5%。GP9301M是支持电容隔离的版本。

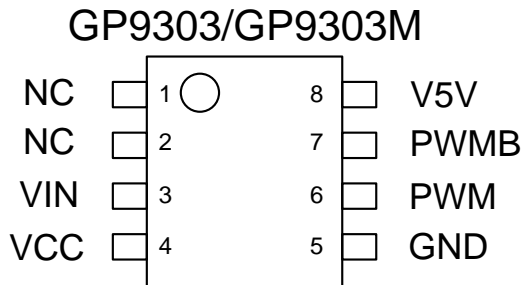
应用

- 直流马达调速
- LED调光
- 工业模拟信号隔离
- 逆变器
- 电源

1. 管脚定义

Pin Name	Pin Function
VIN	输入模拟电压信号
VCC	电源
GND	地
V5V	内部LDO (须外接22uF电容), 5V输出
NC	浮空
PWM	PWM占空比信号输出
PWMB	信号PWM的互补信号

表-A 管脚分布



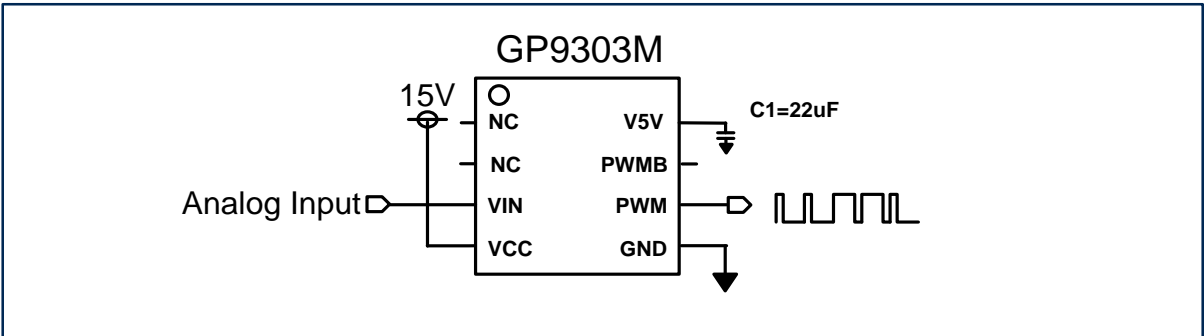
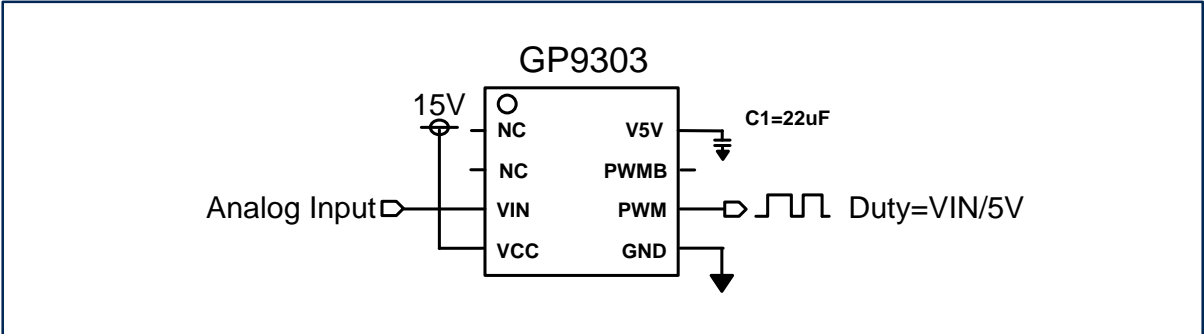
2. 绝对最大额定参数

工业操作温度	-40 °C to 125 °C
储存温度	-50 °C to 125 °C
输入电压	-0.3 V to VCC + 0.3 V
最大电压	40 V
ESD 保护	> 2000 V

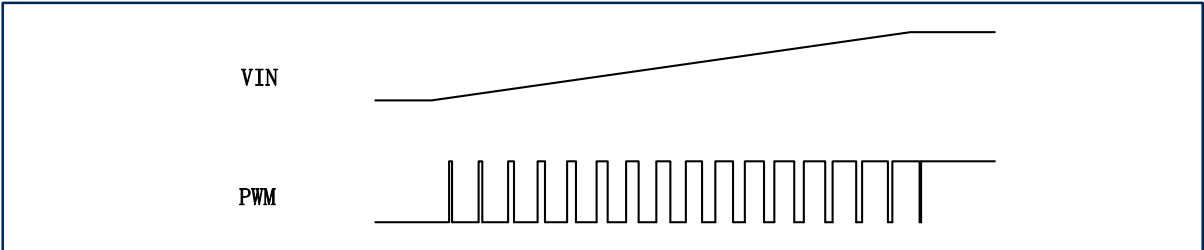
* 超过“绝对最大额定值”中列出的参数值可能会造成永久性损坏设备。不保证器件在超出规范中列出的条件下操作。长时间暴露于极端条件下可能影响设备可靠性或功能。

3. 典型应用

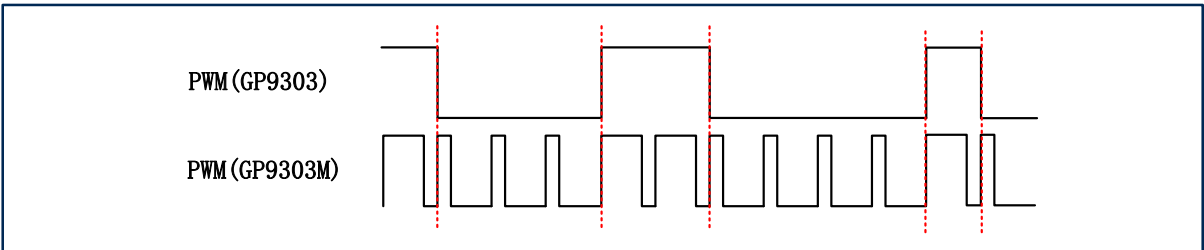
3.1 基本功能



GP9303 电压转PWM关系



GP9303M与GP9303输出信号关系

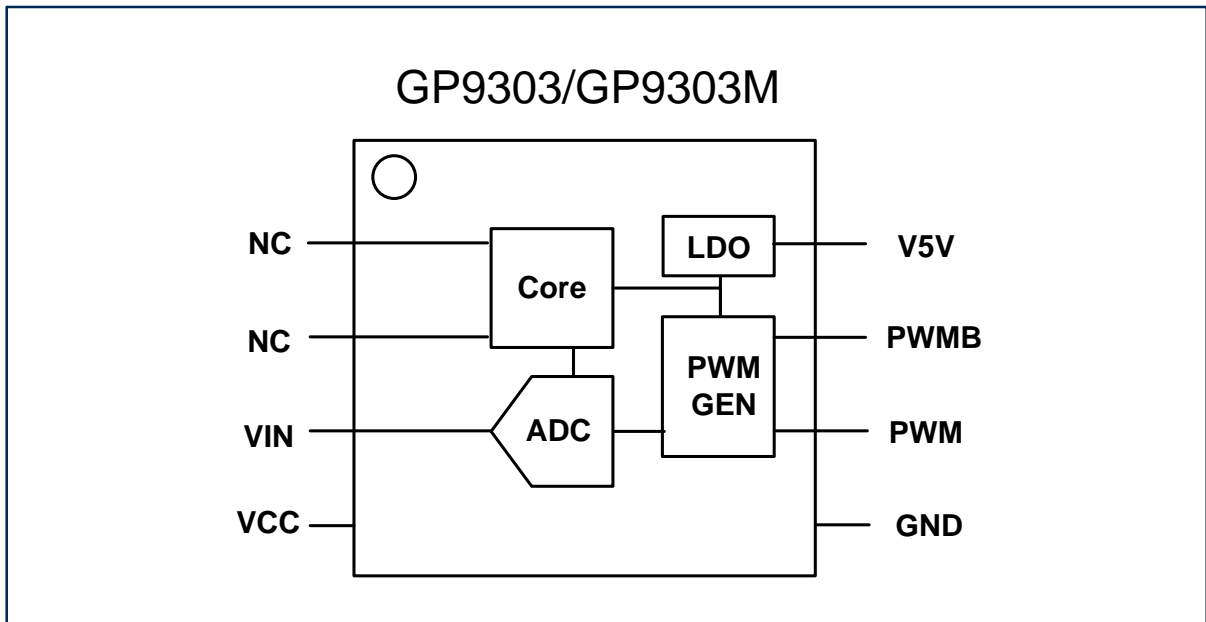


4. 器件功能

GP9303是一款高性能APC芯片（模拟到PWM转换器），输出PWM信号的频率可以从1Hz到1MHz中选择。输入电压范围为0V至5V，PWM信号的占空比为0%至100%， $D_{PWM} = VIN / 5V$ 。PWMB与PWM是一对互补信号，互为取反的关系。

GP9303M是在GP9303的基础上，将PWM信号进行高频调制，其高电平期间被调制成75%占空比的周期信号，低电平期间被调制成25%占空比的周期信号，此种调制方式可以运用在电容隔离和变压器隔离。

本芯片的典型应用电路与注意事项请参考本说明书7.1章节。



5. 交流特性

符号	描述	最小	默认	最大	单位
f_{pwm}	PWM 信号频率(注1)	1	1K	1M	Hz
Δf_{pwm}	PWM 信号的频率误差	-3	0	3	%
ΔD_{pwm}	PWM 信号占空比误差		0.5	1	%
D_{pwm}	PWM 信号的占空比 (注2)	0		100	%
J_{pwm}	PWM信号的抖动(注3)		0.1	0.2	% _{p-p}
F_{BW}	响应带宽			1K	Hz

交流特性备注:

1. PWM信号频率可在1Hz至1MHz范围内调整, 默认值为1KHz。
2. PWM占空比定义为平均占空比, 由于周期抖动, 每个周期的占空比不完全相同。
3. 抖动是周期的峰 - 峰偏差与周期平均值的比值。PWM抖动在频率为 1KHz处测量

6. 直流特性

符号	描述	测试条件	最小	典型	最大	单位
VCC	电源电压		8	12	40	V
ICC	电源功耗	VCC @ 15.0V		2	5	mA
VIN	输入电压	*	0		5	V
IIL	输入漏电流	VIN = VCC or VSS			3	μ A
ILO	输出漏电流	VIN = VCC or VSS			3	μ A
VOL	输出低电平	VCC @ 15.0V, IOL = 10 mA			0.4	V
VOH	输出高电平	VCC @ 15.0V, IOL = 10 mA			VCC-0.4	V
Tr	输出上升时间	VCC @ 15.0V, C _{LOAD} =5pF		20	40	ns
Tf	输出下降时间	VCC @ 15.0V, C _{LOAD} =5pF		20	40	ns

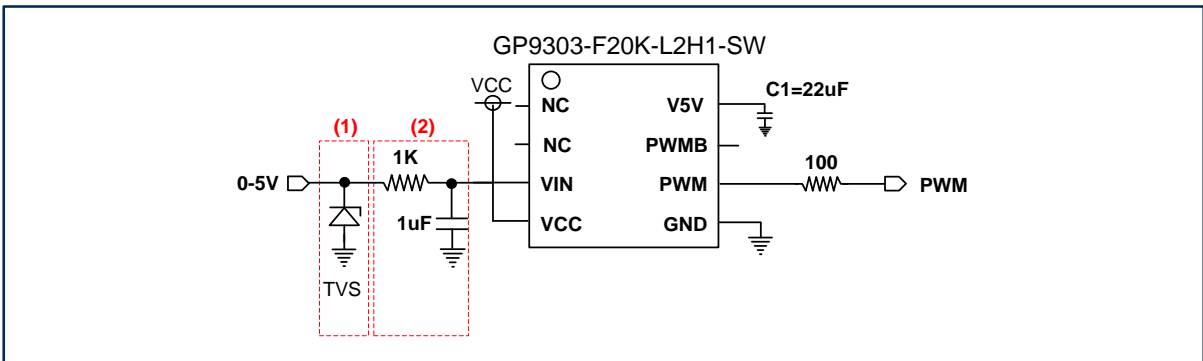
*V5V上外挂负载后可能会轻微影响芯片精度。

7. 应用与方案介绍

7.1 GP9303典型电路以及注意事项

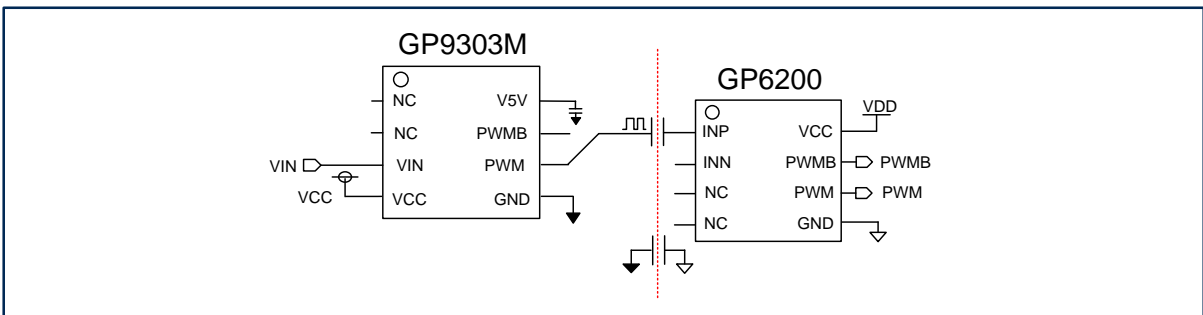
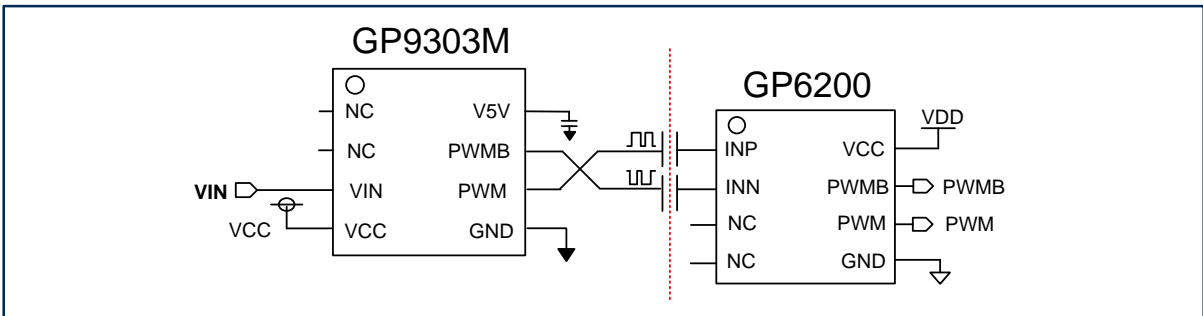
由于GP9303的0-5V输入经常作为一个系统接口使用，比如0-5V电机调速接口等，而接口外环境复杂，必须要做保护处理。

如下图中输入端有三级保护：1、TVS防输入静电与浪涌。2、RC抗噪声干扰，适当过滤输入高频噪声。输出端的电阻是防止信号反灌作用，既有一定的抗干扰功能。

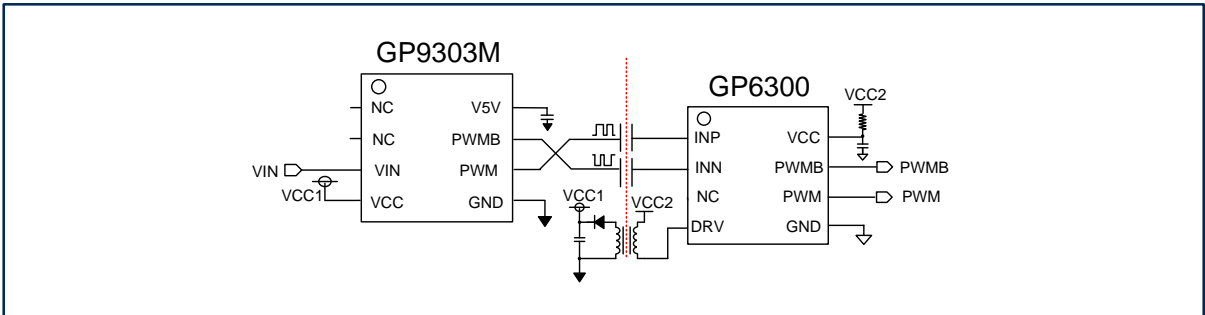


7.2 电压隔离转PWM电路—电容隔离

- GP9303M将模拟信号0-5V转换成高频调制的PWM信号，经过电容隔离传输后，GP6200将信号还原成PWM输出。
- 此方案PWM信号的传输没有任何失真，确保批量的一致性。
- GP6300提供一路频率驱动信号输出，通过变压器产生一个反激电源，给GP9303M供电。省去了额外的隔离电源。
- 电气隔离性能取决于电容，电容容量通常选择10pF-1nF。

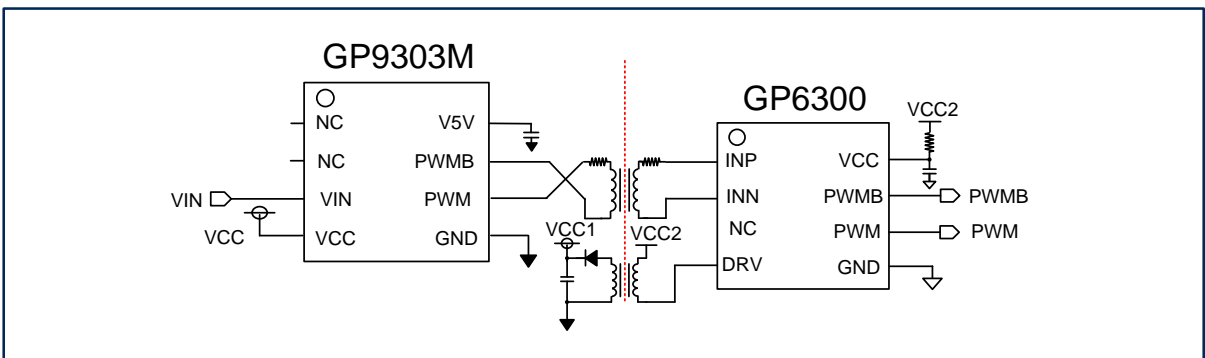
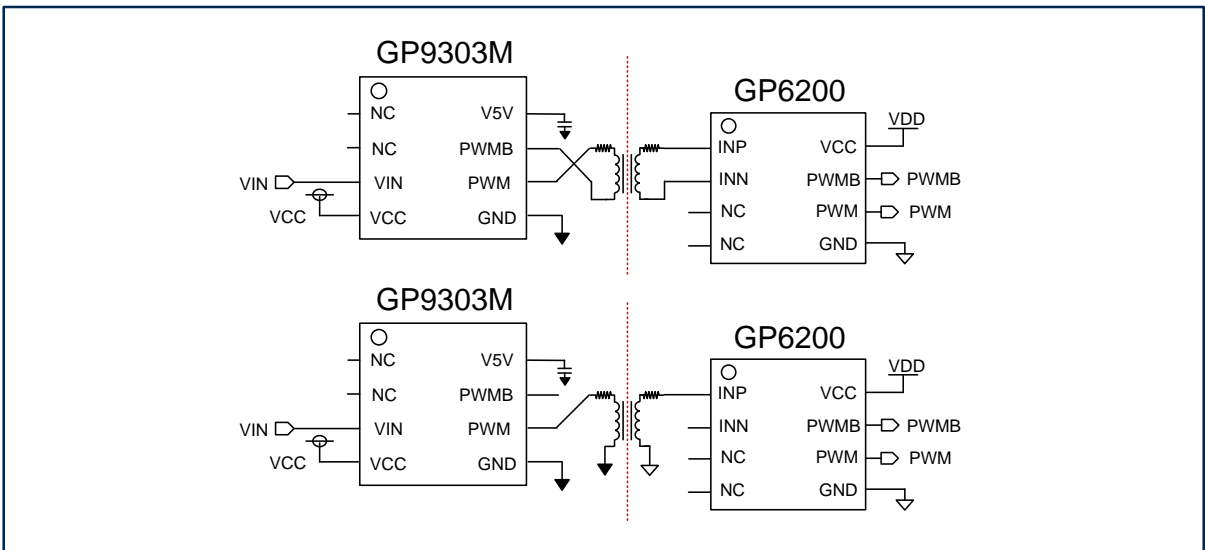


7. 应用与方案介绍



7.3 电压隔离转PWM电路—电容隔离

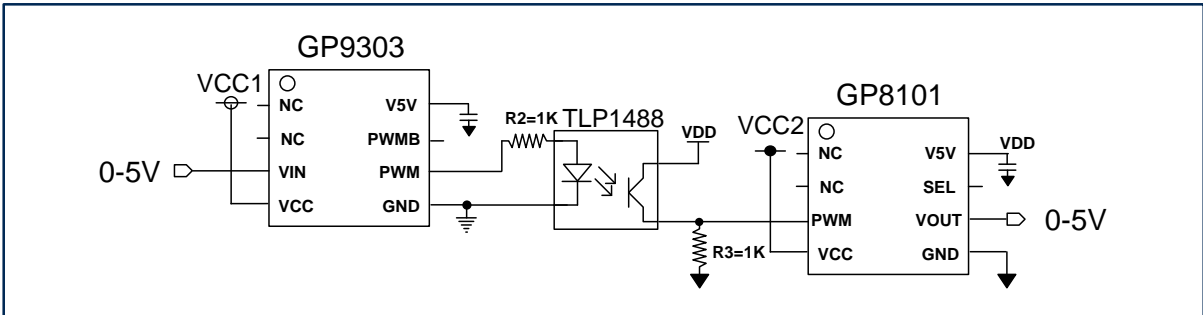
- GP9303M将模拟信号0-5V转换成高频调制的PWM信号，经过变压器隔离传输后，GP6200将信号还原成PWM输出。
- 此方案PWM信号的传输没有任何失真，确保批量的一致性。
- GP6300提供一路频率驱动信号输出，通过变压器产生一个反激电源，给GP9303M供电。省去了额外的隔离电源。
- 电气隔离性能取决于变压器，可以做到非常高的隔离电压。



7. 应用与方案介绍

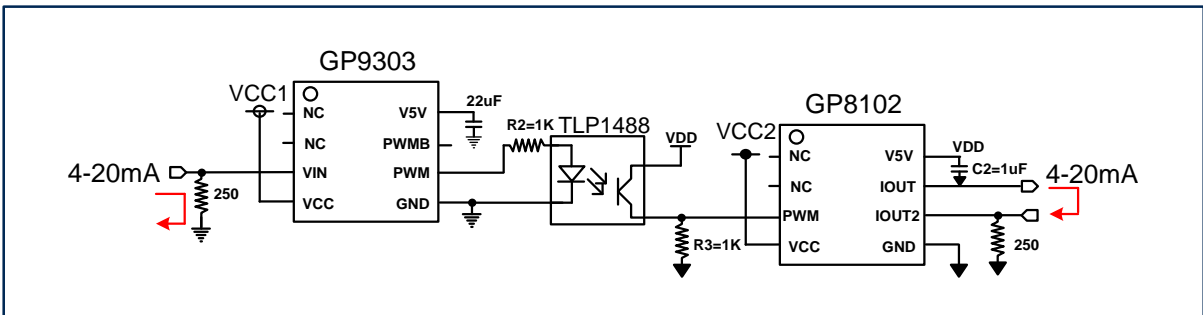
7.4 0-5V转0-5V隔离方案-光耦隔离

- 利用APC芯片GP9303将模拟信号转换成PWM
- PWM信号通过光耦隔离
- 隔离后的PWM信号送给PAC芯片后还原成电压



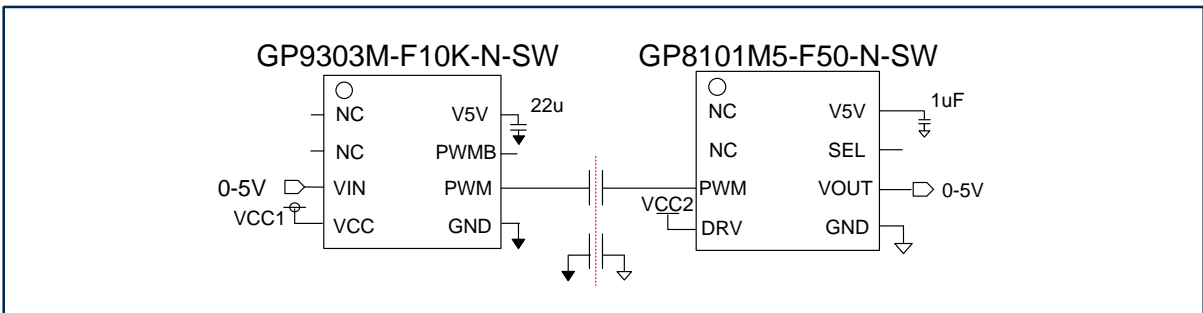
7.5 4-20mA转4-20mA隔离方案-光耦隔离

- 利用APC芯片GP9303将模拟信号4-20mA转换成PWM。
- PWM信号通过光耦隔离。
- 隔离后的PWM信号送给PAC芯片GP8102后还原成电流输出。



7.6 0-5V转0-5V隔离方案-电容隔离

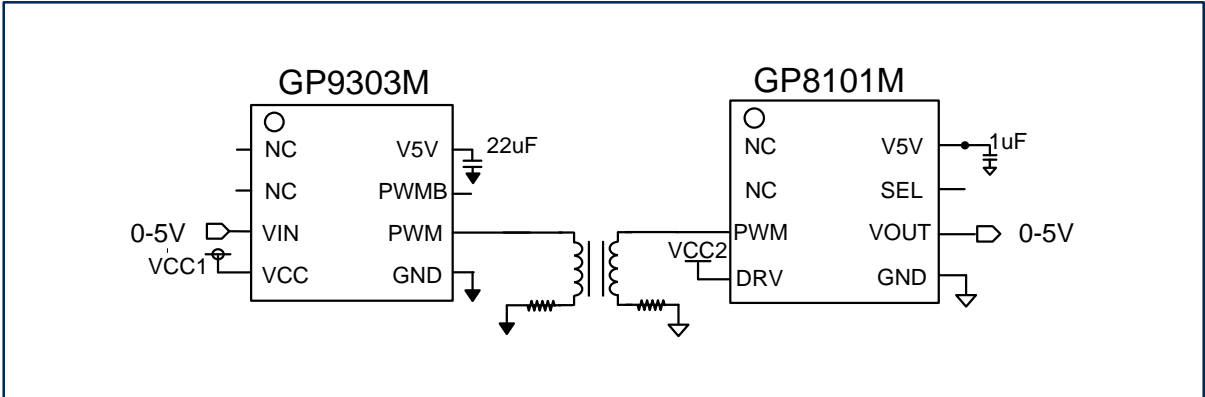
- GP9303M将0-5V信号VIN转换成高频调制的PWM信号，经过电容隔离传输后，GP8101M将信号还原成0-5V输出。
- 电气隔离性能取决于电容，电容量通常选择10pF-1nF，电容越大抗干扰能力越强。



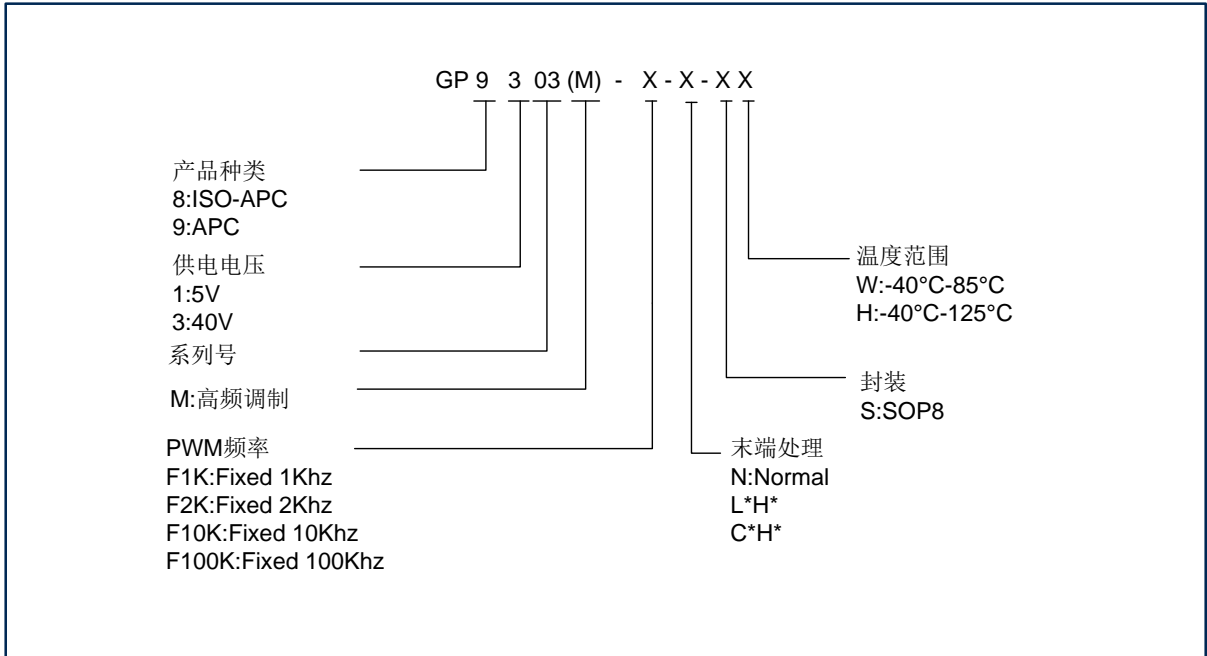
7. 应用与方案介绍

7.7 0-5V转0-5V隔离方案-变压器隔离

- GP9303M将0-5V信号VIN转换成高频调制的PWM信号，经过变压器隔离传输后，GP8101M将信号还原成0-5V输出。
- 电气隔离性能取决于变压器。



8. 订购须知

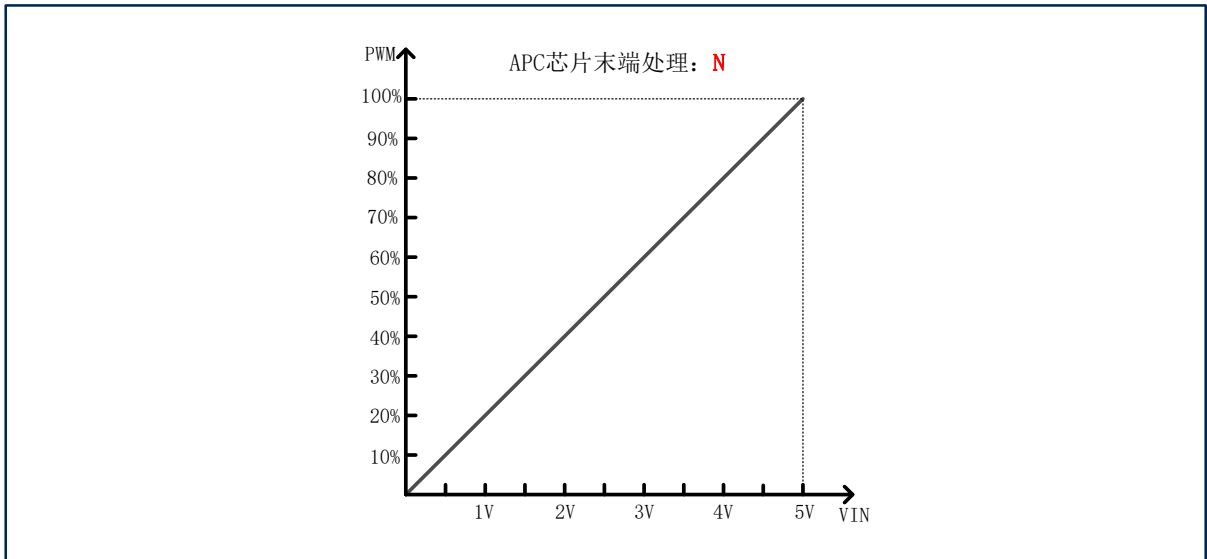


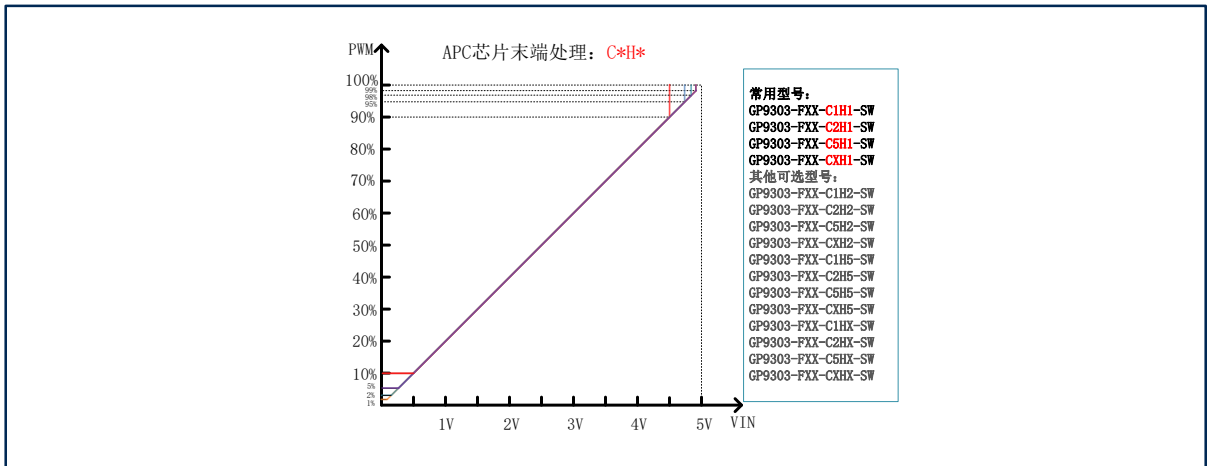
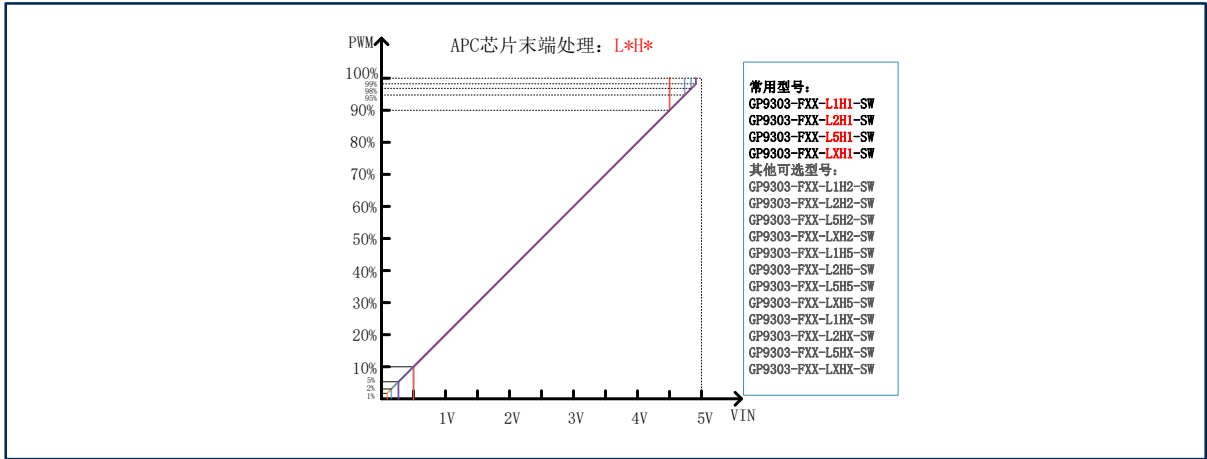
末端处理说明:

N: 末端未加处理, 0V-5V对应0%-100%, 由于0点会有失调存在, 会存在PWM为0%时对应的输入电压无法保证绝对0V。

L*H*: 输出低于某个占空比后直接为0, 高于某个占空比后直接为100%。低有4档可选: 1%/2%/5%/10%; 高有4档可选: 90%/95%/98%/99%。

C*H*: 输出低于某个占空比后保持占空比不变, 高于某个占空比后直接为100%。低有4档可选: 1%/2%/5%/10%; 高有4档可选: 90%/95%/98%/99%。

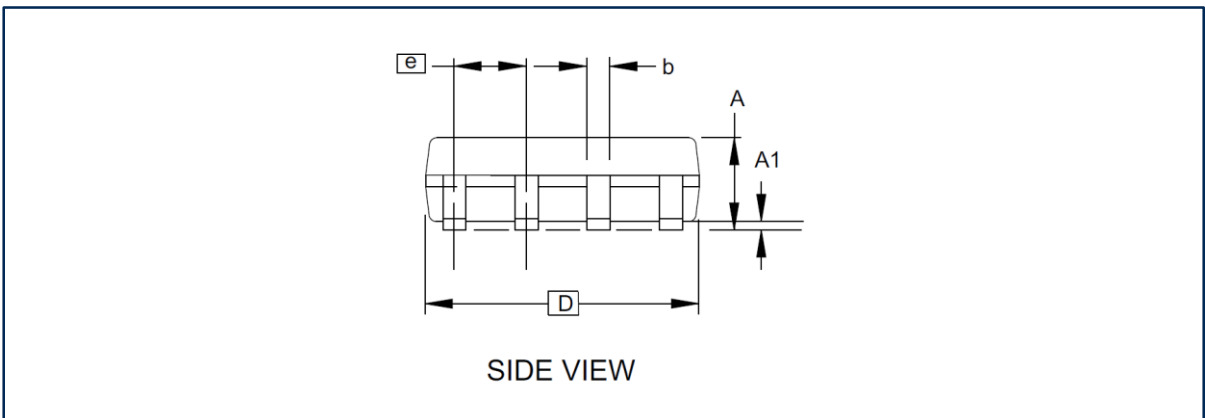
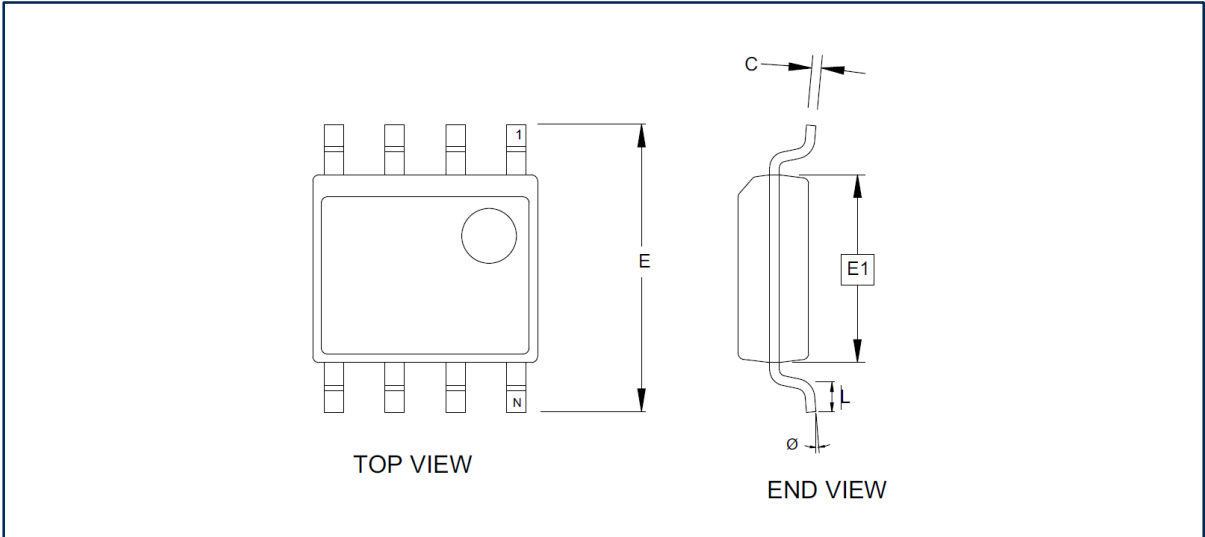




封装	工作温度	PWM频率	末端处理	订购码
SOP8	-40°C-85°C	1KHz	Normal	GP9303-F1K-N-SW
SOP8	-40°C-85°C	1KHz	Normal	GP9303-F1K-N-SW
SOP8	-40°C-85°C	1KHz	L2H1	GP9303-F2K-L5H1-SW
SOP8	-40°C-85°C	1KHz	C1H1	GP9303-F1K-L1H1-SW
SOP8	-40°C-85°C	1KHz	C5H1	GP9303-F2K-L5H1-SW
SOP8	-40°C-125°C	*Hz	L*H*	GP9303-F*-L*H*-SH
SOP8	-40°C-125°C	*Hz	C*H*	GP9303-F*-C*H*-SH
SOP8	GP9303-F*-****-**

*可以根据需要选择不同的频率和末端处理类型

9. 封装信息



(计量单位: 毫米)

符号	最小值	正常值	最大值
A1	0.10	-	0.25
A	1.35	-	1.75
b	0.31	-	0.51
C	0.17	-	0.25
D	4.80	-	5.05
E1	3.81	-	3.99
E	5.79	-	6.20
e	1.27 BSC		
L	0.40	-	1.27
Ø	0°	-	8°

注意:

- 此图仅供一般参考。有关合适的尺寸, 公差, 基准等, 请参阅JEDEC图纸MS-012