

产品规格书 SPECIFICATION

客户名称 CUSTOMER	
产品名称 PRODUCTION	电感式胶壳方形接近开关
产品型号 MODEL	SYS08N02Q-02
版本号 VERSION NO	A1.0

广东赛亚传感股份有限公司

地址:广东省东莞市东城街道东城振兴路201栋

[http:// www.saiyasensor.com](http://www.saiyasensor.com) www.saiyasensor.com

<http://www.saia.cn> www.saiacn.net

mail: sensor@saiyasensor.com sy@saia.cn



客户确认 CUSTOMER CONFIRMATION	审核 CHECKED BY	编制 PREPARED BY
	李柄	钟小易

声明

本说明书版权属广东赛亚传感股份有限公司(以下称本公司)所有, 未经书面许可, 本说明书任何部分不得复制、翻译、存储于数据库或检索系统内, 也不可以电子、翻拍、录音等任何手段进行传播。

感谢您使用广东赛亚的系列产品。为使您更好地使用本公司产品, 减少因使用不当造成的产品故障, 使用前请务必仔细阅读本说明书并按照所建议的使用方法进行使用。如果用户不依照本说明书使用或擅自去除、拆解、更换传感器内部组件, 本公司不承担由此造成的任何损失。

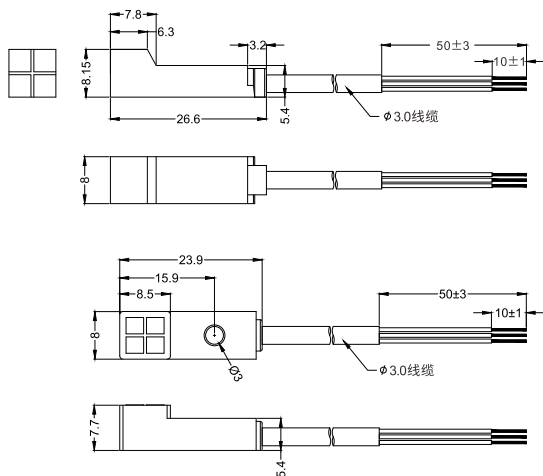
您所购买产品的颜色、款式及尺寸以实物为准。

本公司秉承科技进步的理念, 不断致力于产品改进和技术创新。因此, 本公司保留任何产品改进而不预先通知的权力。使用本说明书时, 请确认其属于有效版本。同时, 本公司鼓励使用者根据其使用情况, 探讨本产品更优化的使用方法。

请妥善保管本说明书, 以便在您日后需要时能及时查阅并获得帮助。

广东赛亚传感股份有限公司

S08N02Q-02/S08N02W-02



规格参数

输出方式	N: NPN集电极开路	P: PNP集电极开路	D: 直流两线式	S: NPN/PNP智能型
安装方式	非埋入式 (短距离可做埋入式)			
感应距离Sn	参考选型页可选感应距离			
设定距离	0.8Sn			
应差距离	≤10%Sn			
可检测物体	磁性金属(对于非磁性金属, 检测距离会减小, 参考衰减系数表)			
标准检测物 (St37钢)	S05 5X5X1, S08 8X8X1, S10 12X12X1, (mm)			
工作电压	8~30V DC	8~30V DC	12~30V DC	8~30V DC
消耗电流	≤7mA	≤7mA	≤0.5mA	≤5mA
输出电流	≤100mA	≤100mA	≤50mA	≤100mA
泄漏电流	≤0.01mA	≤0.01mA	≤0.5mA	≤0.01mA
输出电压降	≤1.5V	≤1.5V	≤5.5V	≤1.5V
开关点温度偏移	< ±10%Sn			
重复精度	< 0.2%Sn			
开关频率	≤1000Hz			
指示灯	电源绿色、输出红色	电源绿色、输出红色	输出红色	N输出红色、P输出黄色
工作环境温度	-20~+70°C			
壳体材质	PBT塑胶			
标准接线方式	2m线缆			
电路保护	极性保护、浪涌保护	极性保护、浪涌保护	极性保护、浪涌保护	极性保护、过载保护、温度保护
防护等级	IP67			
接线图				



型号选型

开关外形	安装方式	输出形式	标准产品型号常开	标准产品型号常闭	可选感应距离mm	可选感应方向
S05	非屏蔽式	三线NPN	S05N01Q-02	S05N01QC-02	0.8、1、1.2	前方Q、上方W
		三线PNP	S05P01Q-02	S05P01QC-02	0.8、1、1.2	前方Q、上方W
		两线DC	S05D01Q-02	S05D01QC-02	0.8、1、1.2	前方Q、上方W
S08	非屏蔽式	三线NPN	S08N02Q-02	S08N02QC-02	1.5、2、2.5	前方Q、上方W
		三线PNP	S08P02Q-02	S08P02QC-02	1.5、2、2.5	前方Q、上方W
		两线DC	S08D02Q-02	S08D02QC-02	1.5、2、2.5	前方Q、上方W
S10	非屏蔽式	三线NPN	S10N04Q-02	S10N04QC-02	2、3、4	上方感应
		三线PNP	S10P04Q-02	S10P04QC-02	2、3、4	上方感应
		两线DC	S10D04Q-02	S10D04QC-02	2、3、4	上方感应

