

## 超低功耗USB 2.0转10/100M 快速以太网控制电路

### 概述

SR9900A(I)是一个高集成度、低功耗、单芯片USB 2.0转10/100M以太网控制电路。为各类应用增加低成本、小型封装、即插即用的快速以太网功能，可用于台式电脑、笔记本电脑、超便携式电脑、平板电脑、托架/端口复制器/扩展坞、游戏机、智能家居及任何有USB接口的嵌入式设备。

SR9900A(I)内部集成USB 2.0收发器、基于IEEE802.3和IEEE802.3az-2010的10/100M以太网模块、以及高效的内存控制模块。

SR9900A(I)完全兼容Microsoft的NDIS5、NDIS6 (IPv4、IPv6、TCP、UDP)Checksum特性。并支持IEEE802 IP2层优先编码，以及IEEE802.1Q虚拟本地网(VLAN)。

### 主要特点

- 单芯片USB2.0转10/100M快速以太网控制器
- USB设备接口
  - 集成USB2.0收发器，符合USB2.0协议
  - 支持USB全速及高速模式
- 快速10/100M以太网接口
  - 集成10/100M快速以太网MAC和PHY模块
  - 兼容IEEE 802.3 10Base-T/100Base-TX
  - 兼容IEEE 802.3 100Base-FX
  - 自动协商功能
  - 支持双绞线交换、极性、相位偏移校正
  - 网线交叉检测及自动校正
  - 支持无振荡的网络唤醒
  - 内置TX/RX 封包缓存
  - 内置IPv4/IPv6封包校验和承载引擎，支持IPv4 TCP/IP/UDP/ICMP/IGMP、IPv6 TCP/UDP/ICMPv6封包校验的生成和检查
  - 支持全双工IEEE 802.3x流量控制及半双工冲突压力回退流量控制
  - 支持IEEE 802.1Q VLAN 标记
  - 支持IEEE 802.3az-2010 (EEE)

- 支持网络远程唤醒功能
  - 支持休眠模式
  - 支持通过网络链接状态改变、魔术包、Microsoft唤醒包等事件进行远程唤醒
  - 支持Protocol Offloads (ARP和NS)
  - 休眠模式下可选择网络低功耗或关闭PHY供电
- 先进的电源管理功能
  - 支持动态电源管理以节省在空载或轻负载状态下的功耗
  - 支持IEEE 802.3az-2010 (EEE) 节能模式
  - 支持休眠模式时的极低功耗睡眠模式
- 支持通过GPIO管脚禁用网络功能
- 支持SPI Flash及串行EEPROM
- 支持CDC-ECM
- 内置OTP存储器，可在线更新USB设备描述符等设置
- 单个25MHz 时钟输入，支持晶体及钟振
- 5.0V/3.3V单电源供电 (二选一)  
**嵌入式市场推荐用3.3V供电，Pin11-5V悬空；**电脑周边配件市场推荐5V供电。
- 支持LED闪烁频率及占空比可设置
- 采用符合RoHS规范的小型QFN24-04x04封装
- 工作温度以及MAC地址量产

SR9900	0°C到70°C	未量产MAC地址
SR9900A	0°C到70°C	量产MAC地址
SR9900AI	-40°C到85°C	量产MAC地址

### 应用范围

- USB以太网适配器
- 网络打印机
- 支付终端读卡器
- 移动互联网装置
- 上网本、个人平板电脑
- 移动终端多媒体网关
- 游戏机、移动媒体播放器
- IP机顶盒、IPTV、DVD、DVR等

内部框图

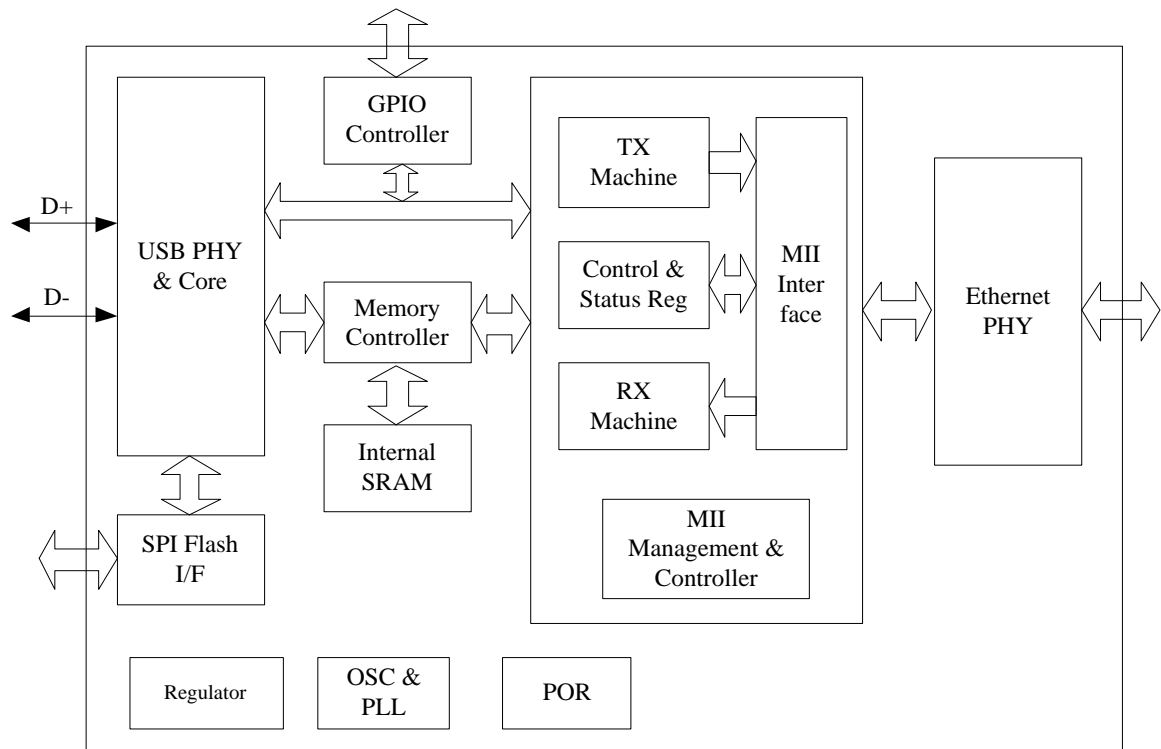


图1 内部框图

管脚排列图

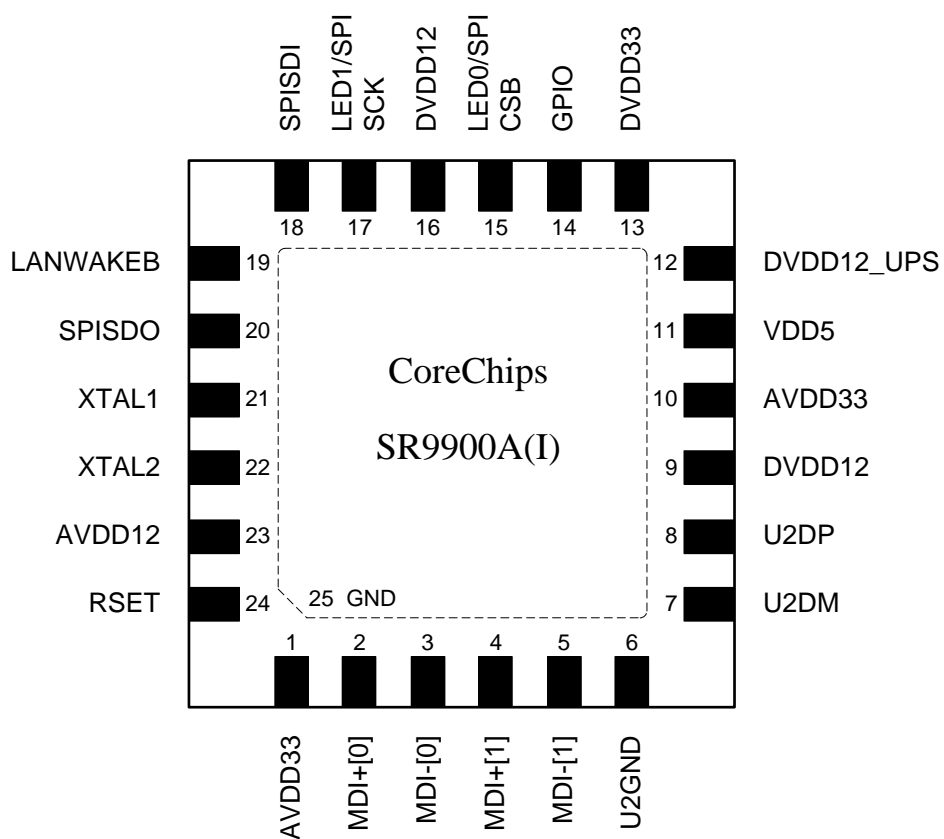


图2 QFN24 封装管脚

## 管脚定义

管脚名称	符号	I/O	描述
2、3	MDI+[0]、MDI-[0]	I/O	在 MDI 模式下为网络接收端；在 MDIX 模式下为网络发送端
4、5	MDI+[1]、MDI-[1]	I/O	在MDI模式下为网络发送端；在MDIX模式下为网络接收端
24	RSET	I	参考电阻脚，外接2.49K欧姆电阻
22	XTAL2	O	25MHz 振荡输出脚
21	XTAL1	I	25MHz 振荡输入脚
8	U2DP	I/O	USB2.0/USB1.1 数据线 DP
7	U2DM	I/O	USB2.0/USB1.1 数据线 DM
19	LANWAKEB	O	电源管理事件输出脚，低电平有效
15	LED0	O	LED 指示灯驱动管脚
17	LED1	O	
15	SPICSB	O	SPI Flash 芯片选择脚
20	SPISDO	I	输入从 SPI Flash 串行数据输出脚
18	SPISDI	O	输出到 SPI Flash 串行数据输入脚。
17	SPISCK	O	SPI Flash 串行时钟
14	GPIO	I/O	通用 IO 接口
6	U2GND	P	USB模块地
25	GND	P	模拟地
11	VDD5	P	LDO1稳压电路5V电源输入 <b>5V电源仅限电脑配件，板载禁用</b>
10	AVDD33	P	LDO1稳压电路3.3V电源输出 <b>板载应用时为3.3V电源输入</b>
12	DVDD12_UPS	P	LDO1 稳压电路 1.2V 电源输出，备用
1	AVDD33	P	3.3V 模拟电源输入
13	DVDD33	P	3.3V 数字电源输入
23	AVDD12	P	LDO2 稳压线路 1.2V 输出及 1.2V 模拟电源输入
16	DVDD12	P	1.2V 数字电源输入
9	DVDD12	P	USB 模块 1.2V 电源输入

I=输入，O=输出，I/O=输入/输出，I/PU=输入带上拉，P=电源

## 电气特性

### 极限参数

参 数	符 号	参 数 范 围	单 位
5V工作电压	VDD5	-0.3 ~ 5.5	V
3.3V工作电压	DVDD33 AVDD33	-0.3 ~ 3.63	V
1.2V工作电压	AVDD12 VDD12 DVDD12_UPS	-0.3 ~ 1.35	V
输入/输出电压	VI33/VO33	-0.3 ~ DVDD33+0.3	V
贮存温度	Tstg	-55 ~ 125	°C

### 推荐工作条件

参 数	符 号	参 数 范 围	单 位
5V工作电压	VDD5	4.75 ~ 5.25	V
3.3V工作电压	DVDD33 AVDD33	3.14 ~ 3.46	V
1.2V工作电压	AVDD12 VDD12 DVDD12_UPS	1.15 ~ 1.25	V
输入/输出电压	VI33/VO33	0 ~ DVDD33	V
工作温度	Topr	0 ~ 70或-40-85	°C

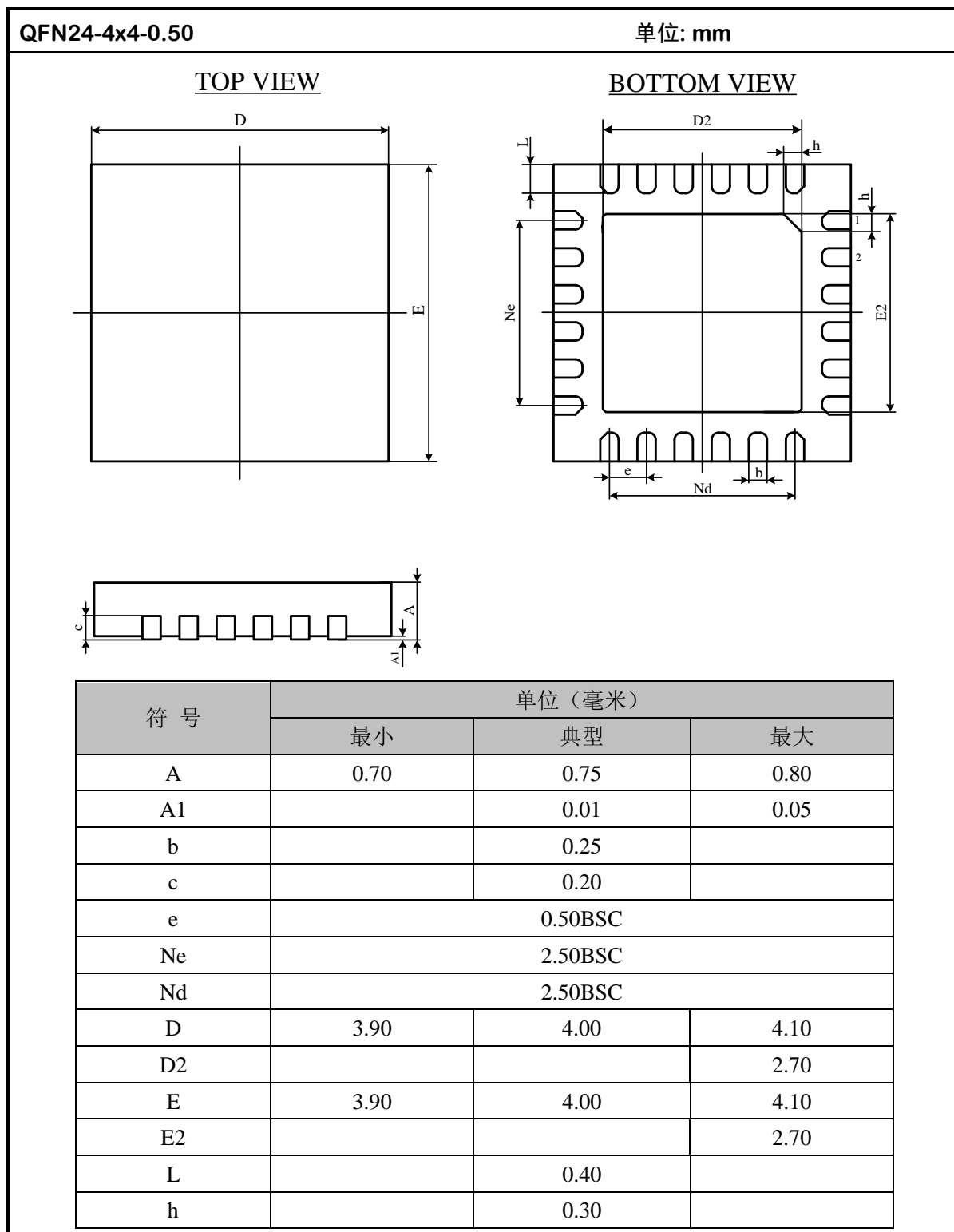
### 工作电气特性 (除非特别说明, Topr=25°C, VDD5=5.0V, VDD33=3.3V, VDD12=1.2V, Vgnd=0V)

参 数	符 号	测 试 条 件	最 小 值	典 型 值	最 大 值	单 位
5V工作电压	VDD5		4.2	5.0	5.5	V
3.3V工作电压	DVDD33 AVDD33		3.14	3.3	3.46	V
1.2V工作电压	AVDD12 VDD12 DVDD12_UPS		1.08	1.2	1.32	V
电源电流1	IDD1	100Base-T 重负载		75		mA
电源电流2	IDD1	100Base-T 空闲 (EEE未使能)		65		mA

电源电流3	IDD1	100Base-T 空闲带 EEE		34		mA
电源电流4	IDD1	10Base-T 重负载		50		mA
电源电流5	IDD1	10Base-T 空闲		30		mA
电源电流6	IDD1	链接断开省电模式		28		mA
AVDD33稳压输出	AVDD33		3.14	3.3	3.46	V
AVDD12稳压输出	AVDD12		1.08	1.2	1.32	V
DVDD12_UPS稳压输出	DVDD12_UPS		1.08	1.2	1.32	V
<b>USB 2.0 收发器（高速模式）</b>						
高速差分输入电压	VHSDIFF	VI(DP)-VI(DM)	300			mV
高速共模电压范围	VHSCM		-50		500	mV
高速抑制检测阈值	VHSSQ	抑制检测			100	mV
		非抑制检测	200			mV
高速空闲状态输出电压	VHSQI		-10		10	mV
高速低电平输出电压	VHSOL		-10		10	mV
高速高电平输出电压	VHSOH		-360		400	mV
高速J电平输出电压	VCHIPJ		700		1100	mV
高速K电平输出电压	VCHIPK		-900		-500	mV
输出阻抗	RDRV		40.5	45	49.5	Ω
<b>USB 1.1 收发器（全速模式）</b>						
DP/DM低电平输出电压	VOL	1.5K to VDD33	0		0.3	V
DP/DM高电平输出电压	VOH	15K to GND	2.8		3.6	V
DP/DM 差分输入电压	VDI		0.2			V
DP/DM 差分共模范围	VCM		0.8		2.5	V
单端接收阈值	VSE		0.8		2.0	V
DP/DM 收发器电容	CIN				20	pF
DP/DM 高阻态输入漏电流	ILO		-10		+10	A
<b>网络端口</b>						
输出端电压峰峰值	VPP1	10BASE-T模式		3.2		V
输出端电压峰峰值	VPP2	100BASE-TX模式	1.9	2.0	2.1	V
上升沿/下降沿时间	Tr/Tf	100BASE-TX模式	3	4	5	ns
输出端信号抖动	TJT	100BASE-TX模式, 空闲状态			1.2	ns
输出过冲电压	VOS	100BASE-TX模式			5	%
输入阻抗	RI			10		KΩ
共模输入电压	VCM		1.7	2.0	2.3	V
无差错接收最长线缆	LRCV		120			m

通用IO端口						
低电平输入电压	V <sub>IL</sub>				0.9	V
高电平输入电压	V <sub>IH</sub>		2.0			V
低电平输出电压	V <sub>OL</sub>	I <sub>OL</sub> =8mA			0.4	V
高电平输出电压	V <sub>OH</sub>	I <sub>OH</sub> =8mA	2.4			V
输入上拉电阻	R <sub>PU</sub>		40	75	150	KΩ
输入下拉电阻	R <sub>PD</sub>		40	75	150	KΩ
输入漏电流	I <sub>LEAK</sub>	V <sub>IN</sub> =0 或 DVDD33			1	μA

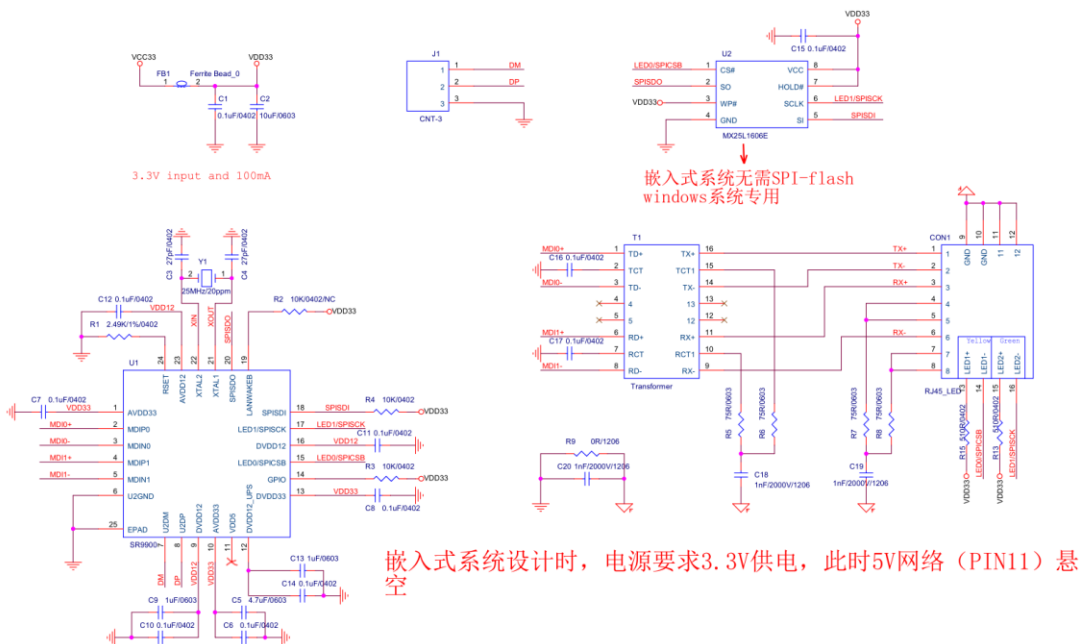
封装外形图





附参考原理图

### 嵌入式市场专用 3.3V 供电原理图



### 电脑周边配件市场 5V 供电原理图

