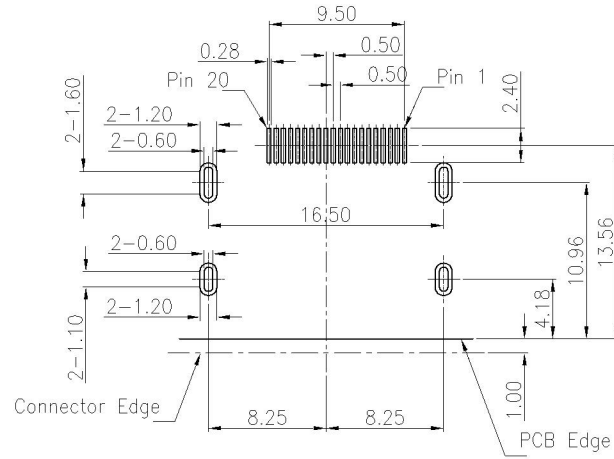
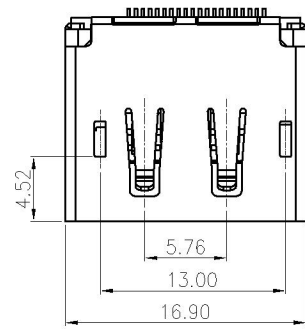
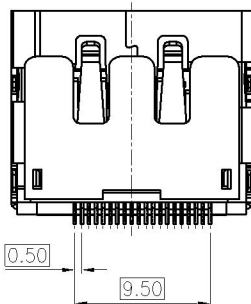
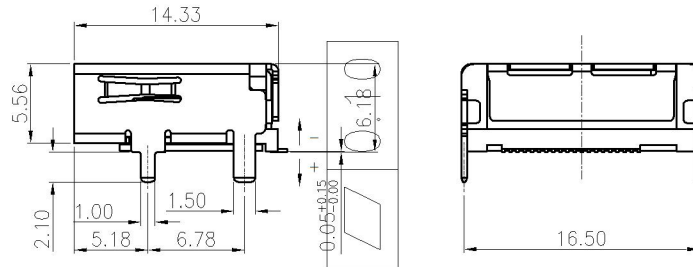
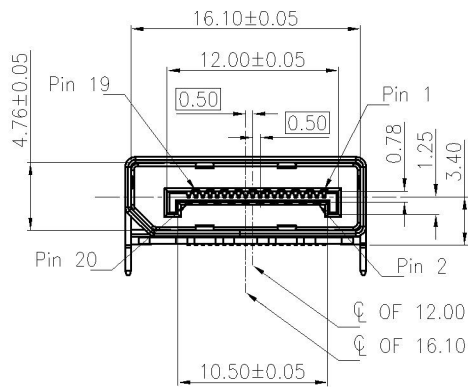


RoHS COMPLIANT

REV.	REVISION NOTES	DATE	APP
A0	新版发行	2020.02.27	



RECOMMENDED PCB LAYOUT
(THICKNESS=1.6±0.15mm)



NOTE:

A. MATERIAL:

1. Housing: LCP(HF) UL94V-0 Black
2. Cover: LCP(HF) UL94V-0 Black
3. Contact: Copper Alloy T=0.20
4. Shell: Copper Alloy / SPCC T=0.40

B. PLATING:

1. Contact: Contact Area Gold Plated
Solder Area Sn Plated
Under Plated Nickel
2. Shell: Nickel Plated

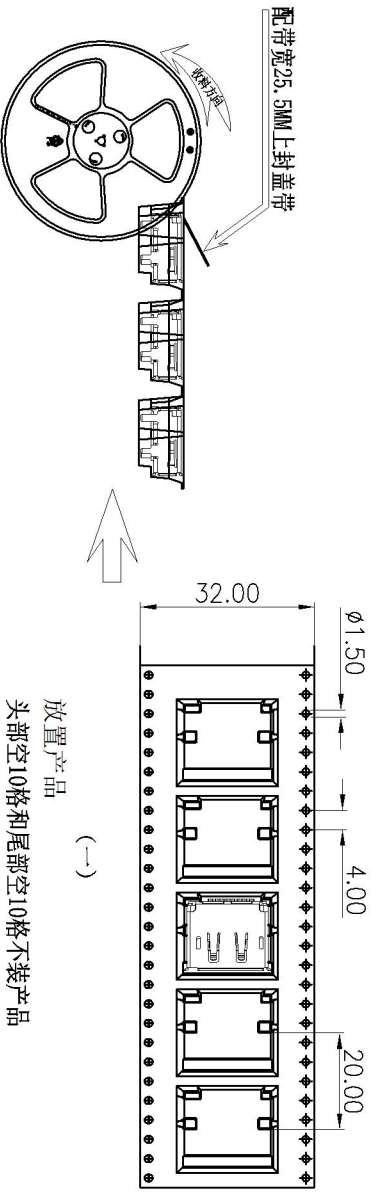
C. SPECIFICATION:

1. Current: 0.5A
2. Voltage: 40V RMS
3. Withstanding Voltage: 500V AC
4. Contact Resistance: 30 mΩ max. (Contact)
50 mΩ max. (Shell)
5. Insulation Resistance: 100 MΩ min.
6. Temperature Range: -45°C to +85°C
7. Mating And Unmating Force:
 - 7.1 Mating Force: 4.5Kgf(44.1N)Max.
 - 7.2 Unmating Force: 1.0Kgf~4.0Kgf(9.8N~39.2N)
8. Durability: 10000 Cycles
9. Salt Spray: 24H

深圳市连欣科技有限公司

TOLERANCES UNSPECIFIED		SCALE 1:1	UNIT MM	REV. A0	SHEET 1/1
.X: ±0.38	TITLE	DisplayPort SMT 直脚 无柱 无翻边		DESIGN	Zhang 2020.02.27
.XX: ±0.25	PART NO.	XDPF-0206-20G		CHECKED	
.XXX: ±0.10	DWG. NO.	LXC0608		APPROVED	
ANGLE: ±2'					

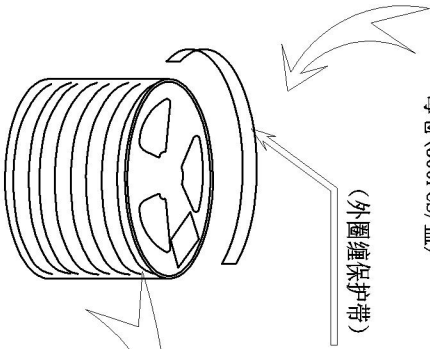
REV.	REVISION NOTES	DATE	APP
A0	新版发行	2016.09.08	



(一) 放置产品
头部空10格和尾部空10格不装产品

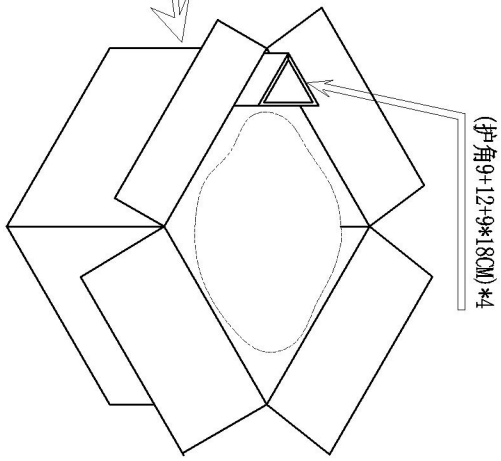
- 包装说明:
- 1、将全检OK之良品定位脚朝下放入卷带盒槽内，产品定位脚置于槽内台阶方向，每盘装300PCS. 头部空10格和尾部空10格不装产品.
 - 2、将纸箱打开折合好，用透明大胶纸将纸箱底部中间处及两侧结合处封好，将装满产品的卷带盘放入防水袋中再放纸箱内，每箱放5盘，共1500PCS/箱. 装好后再将纸箱折合好，用封箱胶纸在两纸箱中间折合处及两侧折合处成“工字型”封好；
 - 3、内盘和外箱标签按要求张贴；
- 尾数箱请将内部多余的空间用于干燥物填充，并在产品标签上标明尾数箱，再将纸箱放置待入库区的卡板上.

(二) 卷盘规格: $\phi 330 \times 32 \text{ MM}$
每卷(300PCS/盘)

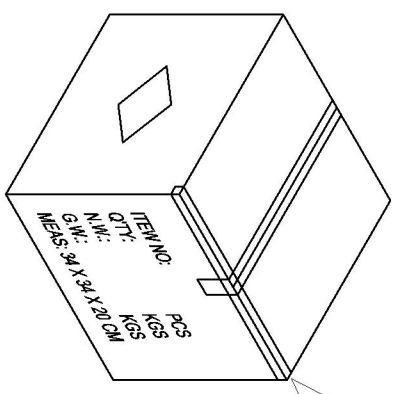


(外圈缠保护带)

(三) 5盘/箱



(四) 干燥剂-防水袋-装卷盘
300PCS/盘, 1500PCS/箱



封箱胶条必须是透明的

(五) 封装

深圳市连欣科技有限公司

公差	比例 1:1	单位 MM	版本 A0	页次 1/1
			品名 DP SMT包装规范	设计 Zhang
	图号	审核	2016.09.08	
	料号	2016.09.08		
	PART NO.	核准	Jenny	2016.09.08