

概述 HUSB238 是一款高度集成的 USB Power Delivery (PD) 受电端控制芯片 (PD Sink)，支持高达 100W 的快充功率。HUSB238 符合 PD3.0 与 Type-C V1.4 规范，也支持 Apple divider 3、BC1.2 SDP、CDP、DCP 充电协议。

HUSB238 可用于具有传统桶形连接器或 USB micro-B 连接器的电子设备，如物联网(IoT)设备、无线充电器、无人机、智能扬声器、电动工具和其他可充电设备。HUSB238 采用 3mm x 3mm DFN-10L 封装。

特性

- 快充协议
 - ◇ USB-IF 认证, TID:3666
 - ◇ 支持 Type-C V1.4 和 USB PD3.0 标准
 - ◇ Apple divider 3 检测
 - ◇ BC1.2 SDP, CDP 和 DCP 检测
- 工作参数
 - ◇ 工作电压范围在 3 V 到 25 V
 - ◇ VIN 和 GATE 引脚耐压高达 30 V
 - ◇ CC1 和 CC2 引脚耐压高达 25 V
 - ◇ 低能耗
- 保护功能
 - ◇ VBUS 过压保护(OVP)、欠压保护(UVP)
 - ◇ 过温保护(OTP)功能
- 特殊功能支持
 - ◇ 支持死电池模式
 - ◇ 支持 SOP'通信
 - ◇ 通用 I²C 通信接口
 - ◇ 封装: 3 mm × 3 mm DFN-10L

应用领域

- PD 受电设备
- USB-C 电缆
- 无线充电器

典型应用电路

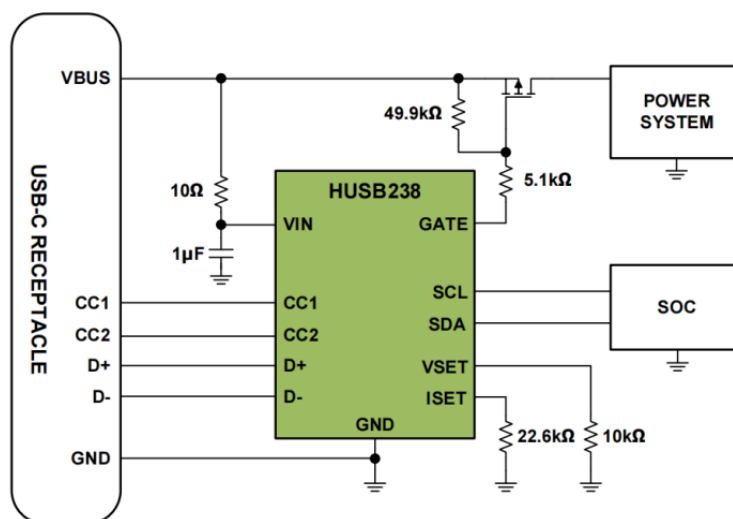


图 1 .HUSB238 典型应用电路

目录

概述	1
特性	1
应用领域	1
典型应用电路	1
目录	2
版本历史	3
引脚定义和功能描述	4
规格指标	5
绝对最大值	7
热阻	7
ESD 警告	7
功能框图	8
操作原理	9
概要	9
VIN 引脚	9
GATE 引脚	9
CC1 和 CC2 引脚	9
VSET 引脚	9
RDO 测定	10
I ² C 工作接口	11
传统充电器检测	11
死电池功能	11
SOP'通信	11
过压保护 OVP	11
欠压保护 UVP	11
过温保护 OTP	11
典型应用电路	12
封装尺寸	13
订购指南	15
Tape & Reel 信息	16
重要信息	17

版本历史

版本	日期	说明
Rev. 1.0	12/2020	初始版本
Rev. 2.0	01/2021	添加 SOT33-6L 封装信息
Rev. 2.1	03/2022	添加操作原理
Rev. 2.2	07/2022	添加新型号: HUSB238_005DD
Rev. 2.3	09/2022	添加 Tape and Reel 信息 删除 SOT33-6L 封装选项
Rev. 2.4	03/2023	更新订购指南 更新丝印标记
Rev. 2.5	04/2023	更新软件包外形尺寸

引脚定义和功能描述

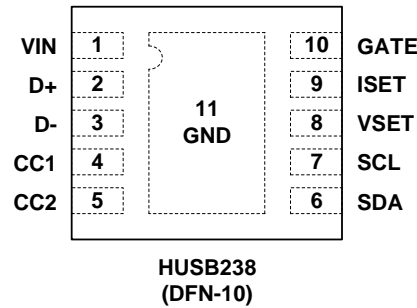


图 2. 引脚配置 (顶视图)

表 1. 引脚功能说明

引脚号	引脚名称	引脚类型 ¹	引脚描述
1	VIN	P	电源供电电源。建议将此引脚连接到 VBUS 的 Type-C 连接器，并靠近此引脚近距离摆放 1 μ F 瓷片电容。
2	D+	DIO	用于 Apple divider 3 和 BC1.2 的 USB 2.0 数据线的 D+线。
3	D-	DIO	用于 Apple divider 3 和 BC1.2 的 USB 2.0 数据线的 D-线。
4	CC1	AIO	Type-C 通道配置线 1，用于与相连的适配器协商电压/电流。
5	CC2	AIO	Type-C 通道配置线 2，用于与相连的适配器协商电压/电流。
6	SDA	DIO	I ² C 通信数据信号
7	SCL	DIO	I ² C 通信时钟信号
8	VSET	AI	外接电阻，设置从所连接的电源适配器系统请求所需的最大电压。
9	ISET	AI	外接电阻，设置从所连接的电源适配器系统请求所需的最大电流。
10	GATE	OD	开漏极门驱动器输出。通过串联电阻将此信号连接到外部 PMOS 的栅极。如不使用，请保持此引脚浮空。
11	GND	P	此引脚为地面参考，所有的信号都参考此引脚。

图例说明：

A = Analog 模拟引脚

P = Power 电源引脚

D = Digital 数字引脚

I = Input 输入引脚

O = Output 输出引脚

OD = Open Drain 开漏输出引脚

规格指标

表 2

参数	额定值
VIN 输入电压	3.24V~21V
工作结温范围	-40°C ~125°C
环境温度范围	-40°C ~85°C

规格

除非另有说明，否则测试条件为 $V_{IN} = 5V$ ， $T_A = 25^\circ C$ 。

表 3

参数	符号	测试条件/补充说明	最小值	典型值	最大值	单位
电源供电条件						
电源供电电压	V_{IN}		3		25	V
电源电压 UVLO 阈值	$V_{IN_UVLO_RISE}$	上升沿		3.1		V
	$V_{IN_UVLO_FALL}$	下降沿		2.9		V
电源工作电流	I_{SC_OPR}	$V_{IN} = 5V$, CC, 为正常工作状态		3.1		mA
CC1 和 CC2 引脚						
死电池的下拉电压	V_{DBL}	200 μA 上拉电流源	0.45		1.5	V
	V_{DBH}	360 μA 上拉电流源	0.85		2.45	V
下拉电阻	R_D		4.6	5.1	5.6	k Ω
检测 DFP 的电压阈值	V_{TH_DEF}	默认电流源模式	0.15	0.2	0.25	V
	V_{TH_1P5}	1.5A 电流源模式	0.61	0.66	0.70	V
	V_{TH_3P0}	3.0A 电流源模式	1.16	1.23	1.31	V
TX 输出阻抗	R_{TX}	PD TX 模式	33	48	75	Ω
TX 输出电压幅值				1.125		V
D+/D- 引脚						
0.6V D-电压源	V_{DM_SRC}		0.5	0.6	0.7	V
0.6V D+电压源	V_{DP_SRC}		0.5	0.6	0.7	V
数据检测电压	V_{DAT_REF}		300	325	350	mV
D-输入电流	I_{DM_SINK}		50	100	150	μA
D+输入电流	I_{DP_SINK}		50	100	150	μA
D+/D- 2.7V 的比较器检测阈值	$V_{TH_2P7_HI}$	Apple divider 3 的高阈值	2.85	2.95	3.05	V

参数	符号	测试条件/补充说明	最小值	典型值	最大值	单位
	$V_{TH_2P7_LO}$	Apple divider 3 的低阈值	2.25	2.35	2.45	V
VSET 和 ISET 引脚 电流源	I_{VSET} I_{ISET}	位于 VSET 引脚 位于 ISET 引脚	95 95	100 100	105 105	μA μA
检测 Debounce 时间 ¹	t_{DB_VSET} t_{DB_ISET}	用于 VSET 引脚 用于 ISET 引脚		2 2		ms ms
I ² C 参数						
工作范围			2.5		5.5	V
低电平输入电压		适用于 SDA、SCL 引脚			0.4	V
高电平输入电压		适用于 SDA、SCL 引脚	1.4			V
输出低电平电压		适用于负载 2 mA 电流的 SDA 引脚			0.4	V
GATE 引脚						
最大输入电流					10	mA
下拉电阻				100	300	Ω
保护功能						
过压保护 (OVP) 阈值	V_{VIN_OV}	适用于 V_{IN}	115	120	125	%
过压保护 (OVP) Debounce 时间	t_{DB_OV}			50		μs
欠压保护 (UVP) 阈值	V_{VIN_UV}	适用于 V_{IN}		-2		V
欠压保护 (UVP) Debounce 时间	t_{DB_UV}			1		ms
过温保护 (OTP) 阈值		上升阈值		150		$^{\circ}C$
		下降阈值		130		$^{\circ}C$
过温保护 (OTP) Debounce 时间 ¹	t_{DB_OT}			100		ms
VIN 放电电阻	R_{DIS}			500		Ω

图例说明:

1.参数由设计保证

绝对最大值

表 4

参数	额定值
VIN, GATE	-0.3V ~30V
CC1, CC2	-0.3V ~25V
D+, D-	-0.3V ~12V
VSET, ISET, SDA, SCL	-0.3V~ 6V
工作结温范围	-40°C ~ 125°C
焊接条件	JEDEC J-STD-020
静电释放 (ESD)	
HBM 模型	±6000 V

应力大于或等于以上列出值可能会导致产品永久性损坏。但这只是一个压力等级，不隐含产品在规范操作部分或在任何其他条件下的功能操作，在超过最大运行条件的情况下长时间运行仍可能会影响产品的可靠性。

热阻

热性能与印刷电路板（PCB）的设计和操作环境直接相关,需要密切关注 PCB 的热设计。

θ_{JA} 是在 1 立方英尺密封外壳中测量的自然对流结到环境的热阻。

θ_{JC} 是结至外壳的热阻。

表 5.热阻

封装类型	θ_{JA}	θ_{JC}	单位
DFN-10L	75	54	°C/W

ESD 警告



静电放电敏感器件

带电装置和电路板无需检测即可放电。虽然本产品具有专利或具有专有的保护电路，但遭受高能的静电释放（ESD）可能会使设备受损。因此，应采取适当的静电释放（ESD）预防措施，避免设备性能下降或丧失运行功能。

功能框图

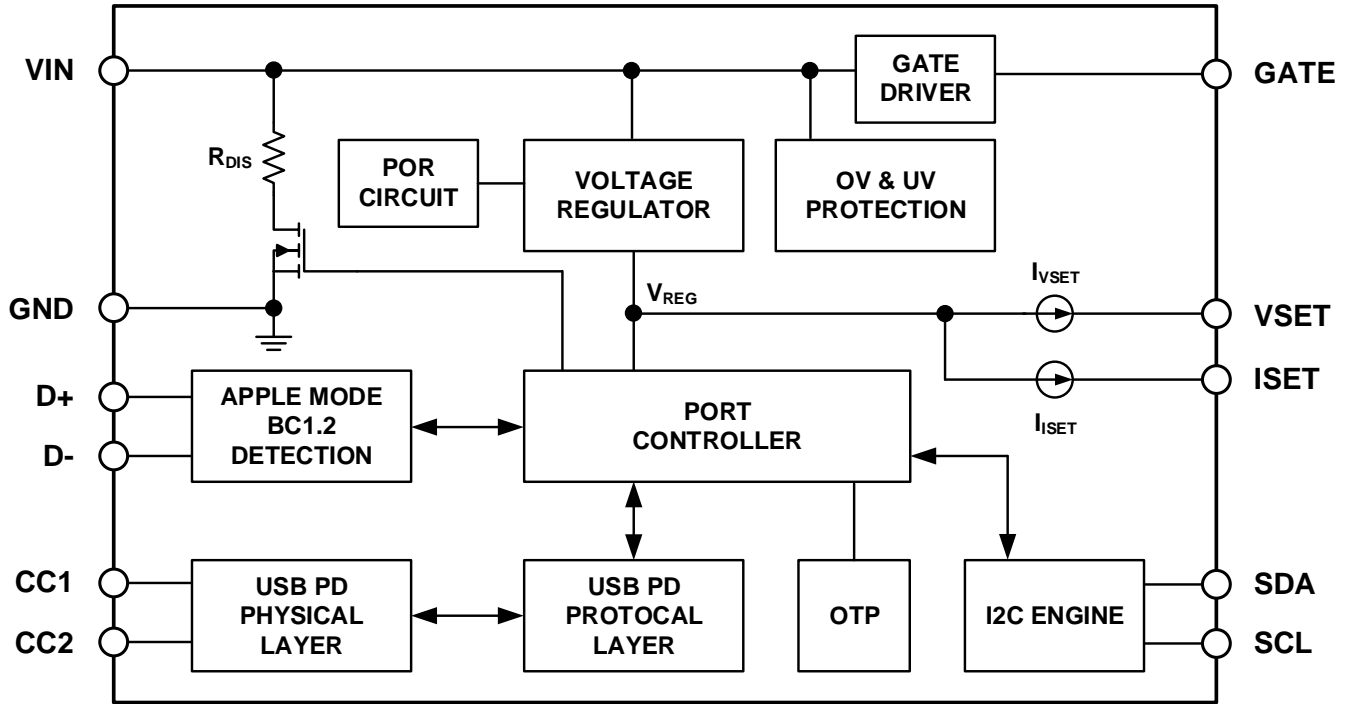


图 3. HUSB238 功能框图

操作原理

概要

HUSB238 是一款高度集成的 USB PD 接收控制器，符合 PD3.0 与 Type-C V1.4 规范，支持 Apple divider 3、BC1.2 SDP、CDP DCP 充电协议。当 HUSB238 连接到电源时，CC1 和 CC2 引脚将分别有下拉电阻 R_d ，并将试图建立 USB Type-C 连接。在建立 USB Type-C 连接后，它会监控 CC 线路，从 USB PD 电源处获取充电器提供的功率信息。如果在额定时间内收到有效的充电器功率信息，则 HUSB238 将请求不大于预设值的电压和电流。如果超时后没有有效的充电器功率信息，HUSB238 会切换到 Apple divider 3 或 BC1.2 模式，并尝试确定相应的充电协议。

VIN 引脚

VIN 引脚是 HUSB238 的供电引脚。推荐在 VIN 引脚和 GND 引脚之间连接 $1\mu\text{F}$ 的陶瓷电容作为去耦电容，引线越短越好。

VIN 引脚还连接到内部一个 MOSFET 和 500Ω 的放电电阻组成的电路。该电阻用作泄放外置电容上的能量，在发生硬复位、过压故障、过热故障或连接设备分离时，帮助将 VIN 引脚上的电容器放电至 v_{Safe5V} 。

GATE 引脚

GATE 引脚是开漏输出引脚（Open Drain），可以直接驱动 PMOS 负载开关。GATE 引脚可以被编程在 POR 后或在明确的连接建立后打开。默认选项是在 POR 后打开。如需要默认选项以外的设置，请联系当地慧能泰销售人员获取。

CC1 和 CC2 引脚

CC1 和 CC2 是配置通道引脚，通过 USB Type-C 电缆用于连接检测、正反插方向确定和系统配置管理。CC1 和 CC2 引脚可承受 25V 高压，当 Type-C 插座上的 CC1 或者 CC2 与 VBUS 短路时，芯片不会受到损坏。

CC1、CC2 引脚用于检测 Type-C 连接、BMC 通信。

VSET 引脚

VSET 引脚上采用了一个固定的 $100\mu\text{A}$ 电流源输出。在 VSET 和 GND 之间连接一个电阻，形成 VSET_VOLTAGE 值，如表 6 所示。

表 6 VSET_VOLTAGE 设置

RVSET (k Ω)	VSET_VOLTAGE (V)
0	5
6.04	9
10	12
14	15
17.8	18
Open	20

HUSB238 的 RDO 电压由 VSET_voltage 和 SNK_PDO2_voltage 之间的较低值确定。SNK_PDO2_VOLTAGE 可通过内部存储器选项进行编程，其默认值为 20V。请求的电压值可以随着电阻值的变化而动态变化。

IEST 引脚

ISET 引脚上采用了一个固定的 $100\mu\text{A}$ 电流源。在 ISET 和 GND 之间连接一个电阻，以生成 ISET_CURRENT 值，如表 7 所示。

表 7 ISET_VOLTAGE 设置

RISET (kΩ)	ISET_VOLTAGE (A)
0	1.25
4.53	1.5
7.5	1.75
10.5	2
13.7	2.25
16.5	2.5
19.6	2.75
22.6	3
Open	3.25

HUSB238 的 RDO 电流由 ISET_CURRENT 和 SNK_PDO2_CURRENT 之间的较低值确定。

SNK_PDO2_CURRENT 可通过内部存储器选项进行编程，默认值为 3.25A。请求的电流值可以随着电阻值的变化而动态变化。

RDO 测定

有两种方法可以确定 HUSB238 从 PD 源请求的 RDO。由 VSET 和 ISET 引脚设置，或由出厂设置决定。

HUSB238 比较两个值，并使用较低的值作为其 RDO。

例如，如果 VSET 和 ISET 配置为 9V/3A。内部出厂设置为 12V/2A。那么 HUSB238 从 PD 源请求的 RDO 将为 9V/2A。

在确定 RDO 后，HUSB238 将从最高电压循环通过 PD 充电器提供的 PDO，找到第一个满足以下条件的 PDO：

1. SOURCE_PDO_VOLTAGE \leq RDO_VOLTAGE
2. SOURCE_PDO_CURRENT \geq RDO_CURRENT

如果满足上述两个条件，HUSB238 会请求该 PDO，并将运行电流设置为 RDO 的电流值。

如果其中任何一个条件不满足，HUSB238 将继续比较第二高电压源 PDO 或直接请求 5V 的源 PDO，具体动作由出厂值决定。默认的出厂设置是继续与第二高的电压源 PDO 进行比较。如需要默认选项以外的设置，请联系当地慧能泰销售人员获取。

I²C 工作接口

HUSB238 能够通过 SDA 和 SCL 引脚与系统 MCU 或处理器进行 I²C 通信。HUSB238 用作 I²C 的从机角色，I²C 地址为 0x08。

POR（上电复位）后，HUSB238 从 PD 电源适配器接收充电器功率信息，并且 HUSB238 将充电器功率信息保存在寄存器中。系统 MCU 可以通过 I²C 总线访问 HUSB238 寄存器，并选择合适的 PDO 来请求外部合适的电压档位。

I²C 具有最高优先级。如果使用 I²C 选择请求 PDO，它会取代由 VSET、ISET 引脚和出厂设置的内部 RDO，并且在写入 I²C 命令后，HUSB238 将会请求 I²C 所选的源 PDO。

传统充电器检测

开机复位后，如果 HUSB238 未与电源适配器建立 PD 协议，则 HUSB238 将等待 1.5 秒，然后依次切换至 Apple Divider 3 和 BC1.2 检测。对于 BC1.2 的检测，HUSB238 将依次检测 SDP、CDP 和 DCP。

死电池功能

HUSB238 作为 PD 受电端的角色工作，它要求 R_d 电阻即使在未通电状态下也要出现在 CC 引脚上，以便使电源适配器能成功进行 Type-C 检测。HUSB238 中的死电池功能支持默认 USB、1.5A 和 3.0A 的源广播 R_P 电流。

SOP'通信

对于需要大电流和高电压的 USB-C 的传统 PC 插头应用。在大多数情况下，系统需要的电流超过 3A。如果启用 SOP'功能，则 HUSB238 能够回复 PD 电源适配器发送的 SOP'命令，例如 Discover Identity。SOP'功能模拟电缆中的 E-Marker 功能，可以使系统能够从 PD 电源适配器获得 3A 以上的充电电流。

过压保护 OVP

HUSB238 检测 VIN 引脚上的电压实现过压保护功能。过压保护阈值是最大请求电压的 1.2 倍，过压保护功能的 debounce 时间为 50μs。

当发生过压保护后，HUSB238 将关闭外部 PMOS，并进入放电状态，其中 VIN 引脚上的内部放电电路、内部的 5.1k R_d 电阻器在放电状态下会被断开。在放电超时后，HUSB238 进入待机状态，并等待与 PD 电源适配器重新连接。

欠压保护 UVP

HUSB238 检测 VIN 引脚上的电压实现欠压保护功能。欠压保护阈值为所请求的电压减去 2V。例如，如果请求的 PDO 电压为 12V，那么欠压保护的阈值为 10V，欠压保护功能的 debounce 时间为 1 ms。

当欠压保护发生时，HUSB238 将关闭外部 PMOS，并进入放电状态，其中 VIN 引脚上的内部放电电路、内部的 5.1k R_d 电阻在放电状态下会被断开。在放电超时后，HUSB238 进入待机状态，并等待与 PD 电源适配器重新连接。

HUSB238 的 UVP 功能可以通过出厂设置来启用或禁用。默认未启用 UVP 功能。如需要默认选项意外的设置，请联系当地慧能泰销售人员。

过温保护 OTP

HUSB238 集成了过温保护功能。它可以监测内部结温。当结温达到过温保护上升阈值时，不管之前建立的 PDO 如何，HUSB238 将直接请求 5V 电源 PDO，以降低系统的总功率。当结温低于过温保护下降阈值后，HUSB238 将重新协商之前的 PDO 并尝试恢复正常充电操作。

过温保护阈值可通过出厂设置进行编程。如需要默认选项以外的设置，请联系当地慧能泰销售人员。

典型应用电路

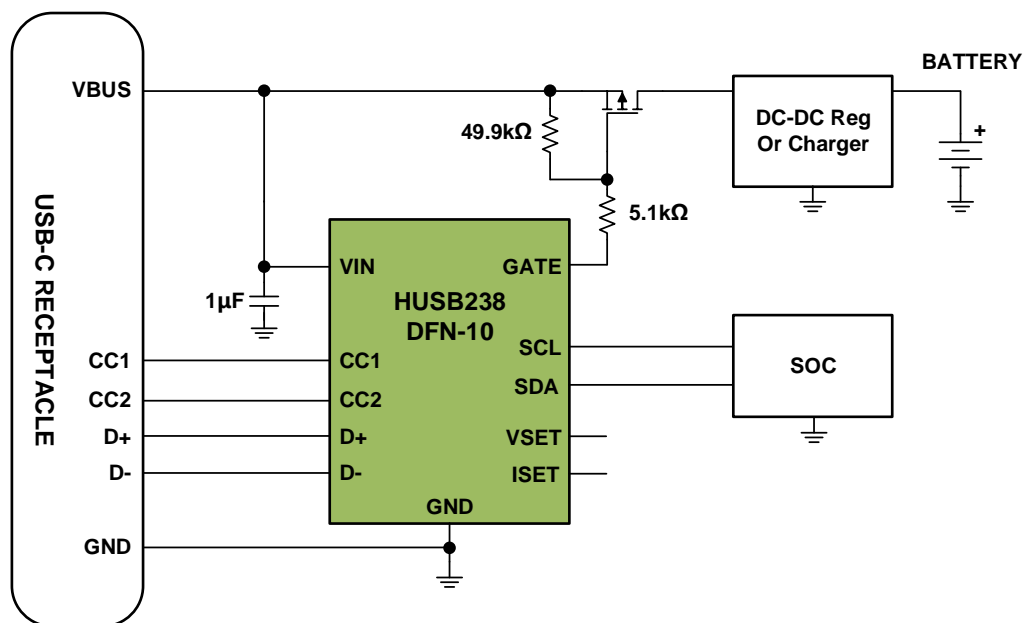
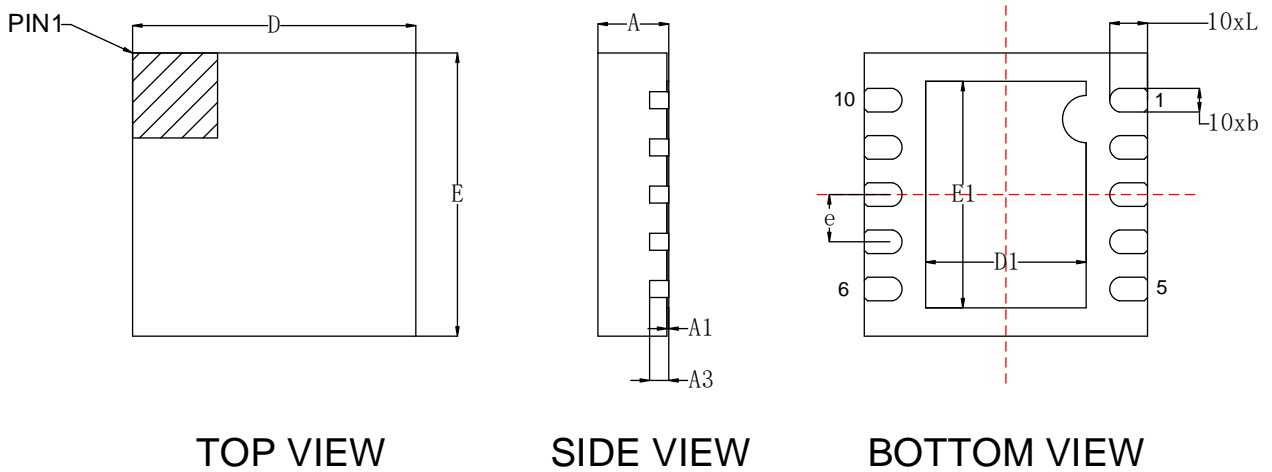


图4 .USB-C 设备应用框图

封装尺寸



SYMBOLS	DIMENSION IN MILLIMETERS		
	MIN	NOM	MAX
A	0.700	0.750	0.800
A1	0.000	0.020	0.050
D	2.924	3.000	3.076
E	2.924	3.000	3.076
D1	1.600	1.700	1.800
E1	2.300	2.400	2.500
b	0.200	0.250	0.300
b1	0.180REF		
e	0.500BSC		
L	0.324	0.400	0.476

图5 .DFN-10L 封装, 3 mm × 3 mm

封装顶层丝印

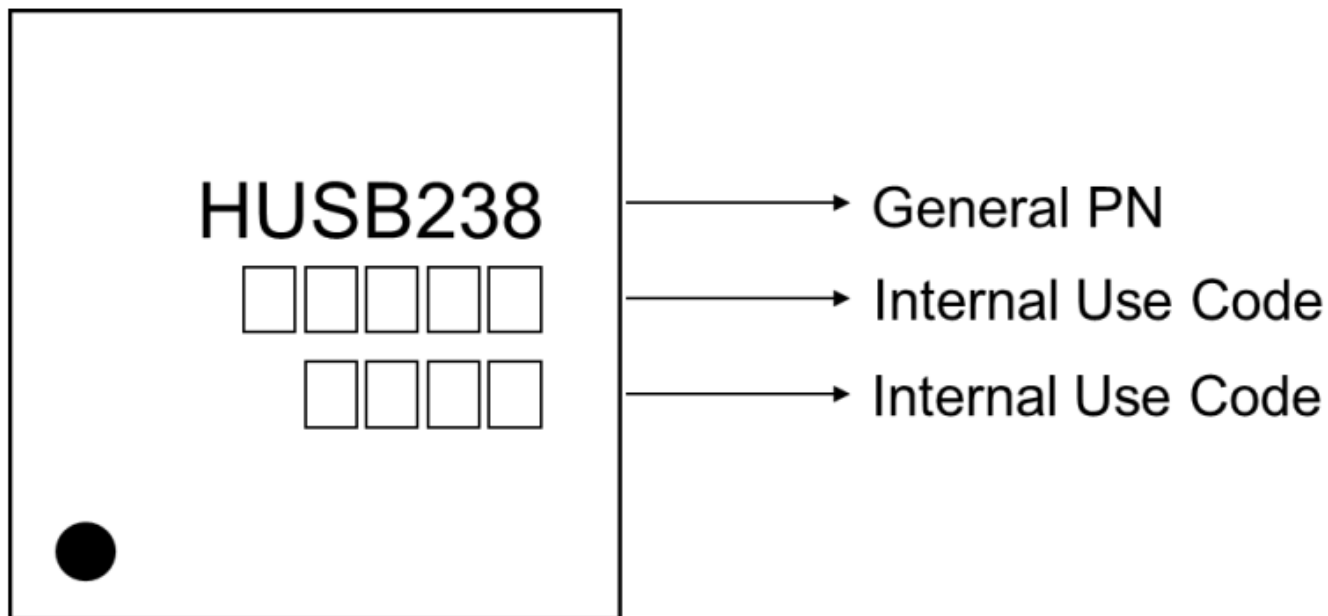
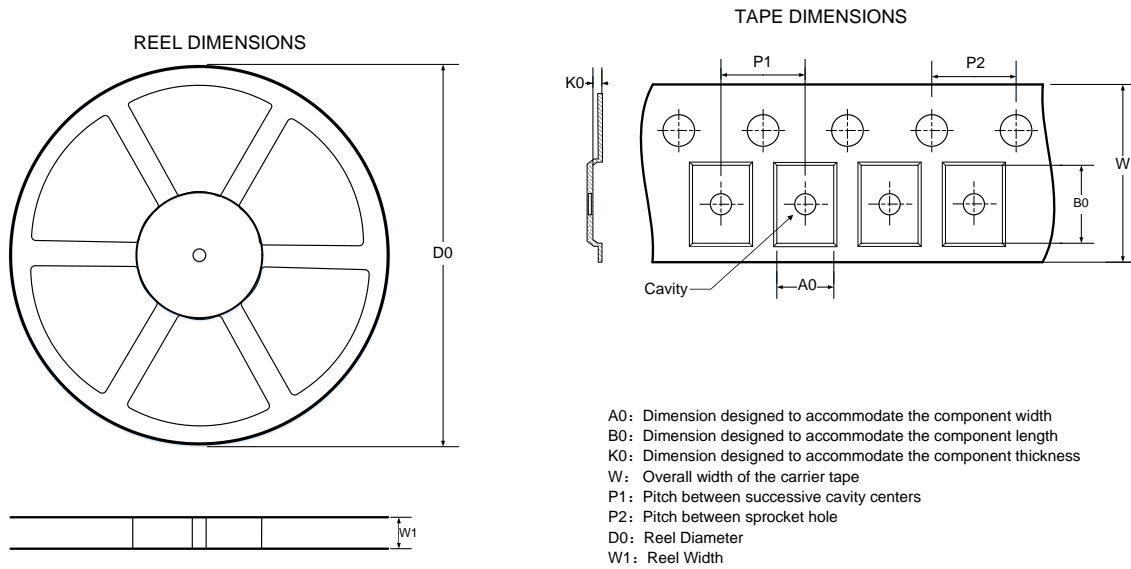


图6 .HUSB238 顶层丝印

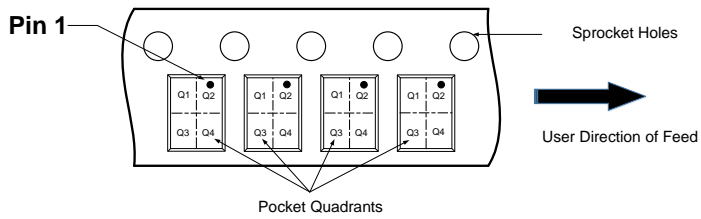
订购指南

订单型号	封装	SOP'	OTP 阈值	PDO Mismatch Action	GATE_ON_TIME	包装
HUSB238_001DD	DFN-10L	YES	90°C / 75°C	Request 5V	During POR	Tape & Reel, 4k
HUSB238_002DD	DFN-10L	NO	150°C / 130°C	Next PDO	During POR	Tape & Reel, 4k
HUSB238_003DD	DFN-10L	YES	90°C / 75°C	Next PDO	During POR	Tape & Reel, 4k
HUSB238_004DD	DFN-10L	NO	150°C / 130°C	Request 5V	During POR	Tape & Reel, 4k
HUSB238_005DD	DFN-10L	NO	150°C / 130°C	Next PDO	During POR	Tape & Reel, 4k
HUSB238_006DD	DFN-10L	NO	150°C / 130°C	Next PDO	During Contract	Tape & Reel, 4k

TAPE & REEL 信息



QUADRANT ASSIGNMENTS FOR PIN 1 ORIENTATION IN TAPE



DIMENSIONS AND PIN1 ORIENTATION

D0 (mm)	W1 (mm)	A0 (mm)	B0 (mm)	K0 (mm)	P1 (mm)	P2 (mm)	W (mm)	Pin1 Quadrant
330.00	12.40	3.35	3.35	1.13	8.00	4.00	12.00	Q2

All dimensions are nominal

图7. Tape & Reel 信息

重要信息

深圳慧能泰半导体科技有限公司及其子公司（Hynetek）有权根据 JESD46 最新标准，对所提供的产品和服务进行更正、修改、增强、改进或其它更改，并有权根据 JESD48 最新标准中止提供任何产品和服务，客户在下单前应获取最新的相关信息，并核实这些信息是否是最新的。所有半导体产品（也称为“组件”）都将按照慧能泰在订单确认时提供的销售条款和条件进行销售。

慧能泰保证其销售的组件性能符合销售时的适用规范，符合慧能泰半导体产品销售条件与条款中所提供的保障。仅在慧能泰保证的范围内，慧能泰会使用测试或其他质量控制技术。除非适用法律做出了硬性规定，否则将不必对每个组件的所有参数进行测试。

慧能泰对应用帮助或客户产品设计不承担任何责任，客户应对自身的产品和对慧能泰的组件的使用自行负责。为了尽量减少与客户产品和应用的相关风险，客户应提供合理的设计和操作保障。

慧能泰不对任何慧能泰专利权、版权、屏蔽作品权以及其它与使用了慧能泰组件或服务的组合设备、机器、流程相关的慧能泰知识产权中授予的直接或者隐含权限作出任何保证与解释。公司发布的有关第三方产品或服务有关的信息，不能构成从慧能泰获得使用此类产品或服务的许可、保证与授权。客户使用这些信息可能需要获得第三方专利或其他知识产权方面的许可，或是获得慧能泰专利或其他知识产权方面的许可。对于慧能泰数据手册或数据表中的大部分慧能泰信息，仅在没有对内容进行更改，并附有所有相关授权、条件、限制和声明情况下，慧能泰才允许进行复制。慧能泰不对此类更改过的文件负责。第三方的信息也可能会受到其他条件的限制。

在转售慧能泰组件或服务时，如果对该组件或服务参数的陈述与慧能泰标明的参数相比存在差异或虚假成分，则会使与慧能泰相关的组件或服务的所有明示和暗示担保无效，并且是一种不公平和欺骗性的商业行为，慧能泰不对任何此类虚假陈述负责。

客户认可并同意，尽管任何应用相关信息或支持仍可能由慧能泰提供，但他们将全权负责满足与其产品及其应用中所有法律、法规和安全相关要求。客户声明并同意，他们具备制定与实施安全措施所需的全部专业技术和知识，可预见故障的危险后果、监测故障及其后果，降低有可能造成人身伤害的故障的发生机率并采取适当的补救措施。客户将全额赔偿因在此类安全关键应用中使用任何慧能泰组件而对慧能泰及其代理造成的任何损失。

在某些情况下，为了达到促进安全相关的应用，可以对组件进行特别推广与促销。慧能泰的目标是通过这些组件帮助客户能够创建与设计他们自己的最终产品解决方案，以满足适用的功能安全标准和要求。尽管如此，这些组件仍受到这些条款的约束。

慧能泰组件未被授权用于 FDA Class III 类（或类似的生命关键医疗设备），除非双方的授权人员签署了专门管理此类使用的特别协议。只有那些特别指定为军用级或“增强型塑料”的慧能泰组件才能被设计或专门用于军事/航空航天环境。客户认可并同意，任何未如此指定面向军用或航空航天用途的慧能泰组件将完全由客户承担风险，客户应全权负责遵守与此类用途相关的所有法律和法规要求。

慧能泰特别指定某些组件符合 ISO/TS16949 的要求，这些产品主要用于汽车。在任何情况下，因使用非指定产品而无法达到 ISO/TS16949 要求，慧能泰将不承担任何责任。

深圳慧能泰半导体有限公司的其他产品和解决方案请参考以下网址。