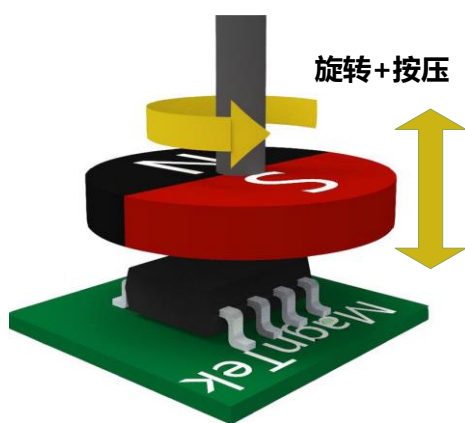


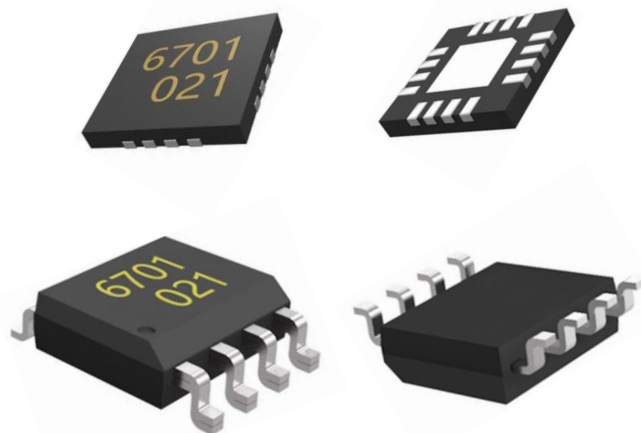
### 特性和优势

- 基于霍尔技术，0~360°绝对角度位置检测
- 3.3V~5.0V工作电压，内置EEPROM（烧写时需要保证VDD>4.5V）
- 独立输出接口：I<sup>2</sup>C, SSI, ABZ, UVW, 模拟电压、PWM以及Z轴按压检测
- 支持最高转速55,000 转/分钟
- 角度输出的系统延时<5 us
- 增量ABZ输出支持1~1024脉冲/圈，任意整数分辨率客户可编程
- 增量UVW输出支持1~16对极，任意整数对极客户可编程
- 优异的抗杂散磁场干扰能力
- 符合RoHS 2011/65/EU
- SOP-8和QFN3x3-16L封装



### 应用

- 绝对角度位置传感器
- 闭环步进、BLDC控制
- 机器人关节控制
- 非接触旋钮、按钮
- 非接触电位计



### 概述

MT6701是麦歌恩微电子推出的新一代基于差分水平霍尔磁感应原理的角度位置传感器芯片。该芯片内部包含了两对互成90°放置的差分霍尔惠斯通电桥，能够感应芯片X-Y平面上旋转磁铁的Z轴磁场分量，并随着磁场角 $\alpha$ 的变化输出两路正弦的电压信号，再经后续专用电路的放大、补偿和计算后得到角度值 $\alpha$ 。

MT6701提供替代传统光电编码器的增量ABZ输出接口，增量输出最大分辨率为1024脉冲/圈或者是4096步/圈。还提供了替代开关霍尔换相的增量UVW信号，1~16对极可编程。

MT6701提供了标准的I<sup>2</sup>C或者SSI接口，供上位机或者MCU读取芯片内部的14位绝对角度数值。同时单线输出的PWM或者模拟信号，也可提供分辨率为12位的绝对角度数据。

另外，PUSH引脚可以指示磁铁和芯片间距的快速变化，这一功能可以用来实现非接触式按压旋钮的应用。或者通过读取芯片内部磁场强度值，判断磁铁在Z轴方向上的距离变化，进而检测按压动作。

MT6701内部集成了EEPROM，烧写时VDD电压需要>4.5V，支持参数反复多次擦写。

### 目录

特性和优势.....	1
应用.....	1
概述.....	1
<b>1 引脚定义.....</b>	<b>3</b>
1.1 SOP-8封装.....	3
1.2 QFN-16封装.....	4
<b>2 型号列表.....</b>	<b>5</b>
<b>3 芯片功能框图.....</b>	<b>6</b>
<b>4 极限参数.....</b>	<b>6</b>
<b>5 电气性能参数.....</b>	<b>7</b>
<b>6 外加磁场参数.....</b>	<b>9</b>
<b>7 输出模式.....</b>	<b>10</b>
7.1 I/O引脚功能配置.....	10
7.2 ABZ/UVW/PWM/Analog参考电路.....	11
7.3 正交A、B和零位Z信号输出(ABZ模式).....	12
7.4 UVW输出模式.....	17
7.5 模拟输出模式.....	18
7.6 脉宽调制(PWM)输出模式.....	19
7.7 I <sup>2</sup> C 接口.....	20
7.7.1 I <sup>2</sup> C时序图.....	21
7.7.2 I <sup>2</sup> C读取角度.....	22
7.7.3 I <sup>2</sup> C写数据.....	23
7.8 SSI接口.....	24
7.8.1 SSI时序图.....	25
7.8.2 SSI读角度.....	26
7.9 按钮输出(PUSH).....	27
<b>8 寄存器表和EEPROM编程.....</b>	<b>28</b>
8.1 寄存器表.....	28
8.2 EEPROM编程.....	32
<b>9 机械角度和方向.....</b>	<b>33</b>
<b>10 封装信息.....</b>	<b>34</b>
10.1 SOP-8封装.....	34
10.2 QFN-16封装.....	35
<b>11 版权和申明.....</b>	<b>36</b>
<b>12 版本信息.....</b>	<b>37</b>

### 1. 引脚定义

#### 1.1 SOP-8封装

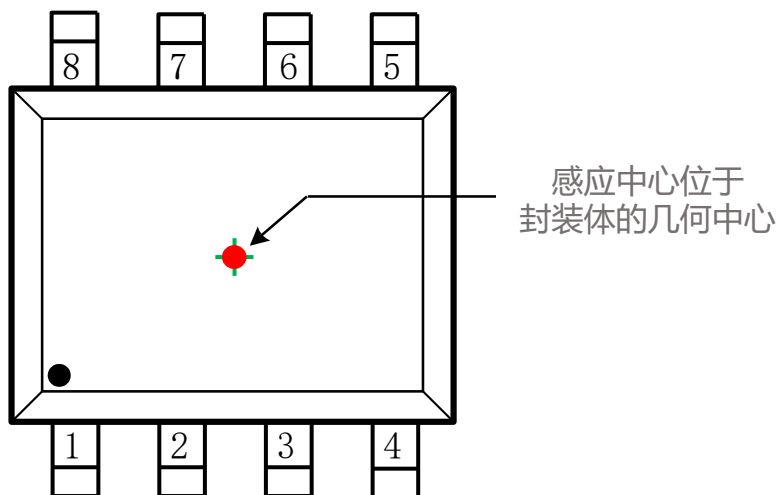


图-1: SOP-8封装外观图

#### 引脚列表

名称	#	引脚类型	描述
VDD	1	电源	3.3~5.0V电源
MODE	2	数字输入 内置200KΩ 上拉电阻	ABZ或者I <sup>2</sup> C/SSI选择
OUT	3	模拟/数字输出	模拟输出或PWM输出
GND	4	电源	地
PUSH	5	数字输出	按钮功能输出
A	6	数字输入/输出	增量信号A/U或者I <sup>2</sup> C 数据线 'SDA' , 或者SSI数据线 'DO'
B	7	数字输入/输出	增量信号B/V或者I <sup>2</sup> C时钟信号 'SCL' , 或者SSI时钟信号 'CLK'
Z	8	数字输入/输出 内置200KΩ 上拉电阻	增量信号Z/W 或者 SSI 'CSN'

\*该SOP-8封装为湿敏3级 (MSL-3) 器件

### 1.2 QFN-16封装



图-2: QFN-16 封装外观图

#### 引脚列表

名称	#	类型	描述
NC	1	-	无连接
NC	2	-	无连接
NC	3	-	无连接
NC	4	-	无连接
PUSH	5	数字输出	按钮功能输出
A	6	数字输入/输出	增量信号A或者I <sup>2</sup> C 数据线 'SDA' , 或者SSI数据线 'DO'
B	7	数字输入/输出	增量信号B或者I <sup>2</sup> C时钟信号 'SCL' , 或者SSI时钟信号 'CLK'
Z	8	数字输入/输出 内置200KΩ 上拉电阻	增量信号Z或者 SSI 'CSN'
W	9	数字输出	增量信号W或者 -Z
NC	10	-	无连接
U	11	数字输出	增量信号U或者 -A
V	12	数字输出	增量信号V或者 -B
VDD	13	电源	3.3~5.0V电源
MODE	14	数字输入 内置200KΩ 上拉电阻	ABZ或者I <sup>2</sup> C/SSI模式选择
OUT	15	模拟/数字输出	模拟输出或PWM输出
GND	16	电源	地

\*该QFN-16封装为湿敏1级 (MSL-1) 器件

## 2. 型号列表

MT6701CT系列是SOP-8封装（**MSL-3湿敏等级**），包装形式分为套管（**100颗/管**）以及卷盘（**3000颗/盘**）两种形式。MT6701QT为QFN3x3-16L封装（**MSL-1湿敏等级**），包装形式为卷盘（**1000颗/盘**）。

### 型号列表

型号	功能描述
MT6701CT-STD	SOP-8 基础型号: I <sup>2</sup> C, SSI; AB=1 脉冲/圈, Z=1 LSB; 模拟输出0~360°; 逆时针转角度增加
MT6701QT-STD	QFN3x3 基础型号: I <sup>2</sup> C, SSI; AB=1 脉冲/圈, Z=1 LSB; UVW=1 对极/圈 模拟输出0~360°; 逆时针转角度增加
MT6701CT-AKD	AB=1,000 脉冲/圈, Z=4 LSB; 模拟输出0~360°; 逆时针转角度增加
MT6701CT-AKE	AB=1,000 脉冲/圈, <b>Z=1 LSB</b> ; 模拟输出0~360°; 逆时针转角度增加
MT6701CT-ACD	AB=1,024 脉冲/圈, Z=4 LSB; 模拟输出0~360°; 逆时针转角度增加
MT6701CT-A200	AB= 200 脉冲/圈, Z=1 LSB; 模拟输出0~360°; 逆时针转角度增加
MT6701CT-A360	AB= 360 脉冲/圈, Z=1 LSB; 模拟输出0~360°; 逆时针转角度增加
MT6701CT-A400	AB= 400 脉冲/圈, Z=1 LSB; 模拟输出0~360°; 逆时针转角度增加
MT6701CT-A600	AB= 600 脉冲/圈, Z=4 LSB; 模拟输出0~360°; 逆时针转角度增加
MT6701CT-A800	AB= 800 脉冲/圈, Z=4 LSB; 模拟输出0~360°; 逆时针转角度增加
MT6701CT-STV	I <sup>2</sup> C, SSI; AB=1 脉冲/圈, Z=1 LSB; 模拟输出0~360°; <b>顺时针</b> 转角度增加
MT6701QT-ACD	AB=1,024 脉冲/圈, Z=1 LSB; UVW=-A-B-Z; 模拟输出0~360°; 逆时针转角度增加

### 3. 芯片功能框图

MT6701采用CMOS标准工艺制造，图-3所示为芯片的功能框图。芯片检测垂直于芯片表面的磁场，主信号通路包括了随磁场角度变化输出正弦和余弦电压的霍尔惠斯通电桥、前端模拟信号放大器、用于信号转换的模数转换器(ADC)、用于角度计算的数字信号处理单元和用于产生线性电压输出的数模转换器 (DAC)。其他辅助模块包括集成的LDO、RC震荡时钟发生器，以及存储出厂芯片校准参数和客户端编程参数的EEPROM。其他辅助模块包括集成的LDO、RC震荡时钟发生器，以及存储出厂芯片校准参数和客户端编程参数的EEPROM。

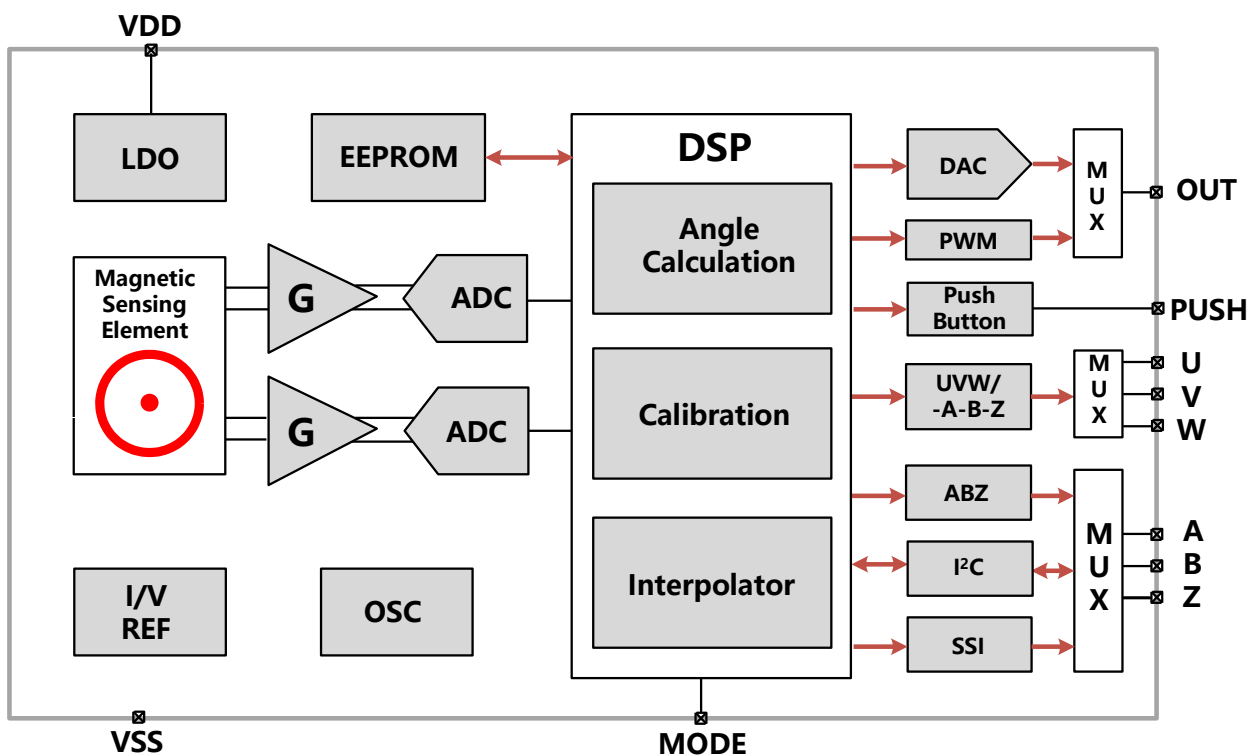


图-3: 芯片功能框图

### 4. 极限参数 (非正常工作条件)

以下所标称的芯片极限承受条件，不是芯片的正常工作条件范围，而是确保芯片不被损坏的极限条件。任何超过“芯片可承受极限条件”所罗列参数的情况，将可能导致芯片的永久性损坏。

参数	最小值	最大值	单位
VDD脚电压	-0.5	7	V
存储温度	-55	150	°C
工作温度	-40	125	°C
静电防护能力 (人体放电模式)	-	±6.0	kV
静电防护能力 (元件充电模式)	-	±1.5	kV

## 基于差分霍尔的磁性角度传感器芯片

### 5. 电气性能参数

除非特殊说明，否则以下所有参数均为芯片工作在电源电压3.0~5.5V、温度在-40~125°C的区间内。

参数	描述	条件	最小值	典型值	最大值	单位
VDD	VDD管脚电压	-	3.0	3.3~5.0	5.5	V
I <sub>dd</sub>	芯片工作电流	-	-	10.0	14.0	mA
LSB	最小分辨率(ABZ模式)	N步每圈	-	360°/N	-	°
INL	积分非线性	注释[1]	-	±1.0	±1.5	°
DNL	差分非线性(ABZ 模式), 图-4	-	-	±0.02	-	°
TN	瞬态噪声 (ABZ模式)	25°C	-	0.01	-	°rms
Hyst	迟滞窗口(ABZ 模式)	-	-	0.088	-	°
T <sub>PwrUp</sub>	系统上电准备时间	电源上电<10us	-	-	32	ms
T <sub>Delay</sub>	系统延时	匀速	-	5	-	us
<b>模拟输出参数</b>						
R <sub>OUT</sub>	模拟输出电阻	-	-	15	30	Ω
R <sub>L</sub>	上拉电阻或下拉电阻	-	10	-	-	KΩ
C <sub>L</sub>	负载电容	-	-	-	1	nF
V <sub>Sat_High</sub>	模拟输出高电平饱和电压	I <sub>load</sub> =1mA	VDD-0.5	-	-	V
V <sub>Sat_Low</sub>	模拟输出低电平饱和电压	I <sub>load</sub> =1mA	-	-	0.5	V
DAC_LSB	DAC最小分辨率	12位 DAC	-	0.0244	-	%VDD
V <sub>Noise</sub>	模拟输出噪声	25°C, 均方根值, 不包含DAC噪声	-	-	0.5	mVrms
E <sub>rm</sub>	比例误差	注释[2]	-0.3	-	0.3	%
<b>PWM输出参数</b>						
FPWM	PWM频率	可编程	-5% @27 °C	994.4 /497.2	+5% @27°C	Hz
T <sub>Rise</sub>	上升时间	负载电容C <sub>L</sub> =1nF	-	-	1	us
T <sub>Fall</sub>	下降时间	负载电容C <sub>L</sub> =1nF	-	-	1	us

## 基于差分霍尔的磁性角度传感器芯片

### 数字I/O参数(推挽输出)

V <sub>IH</sub>	数字I/O输入逻辑高电平	-	0.7*VDD	-	-	V
V <sub>IL</sub>	数字I/O输入逻辑低电平	-	-	-	0.3*VDD	V
V <sub>OH</sub>	数字I/O输出逻辑高电平	推挽输出 @I <sub>out</sub> =2mA	VDD-0.5	-	-	V
V <sub>OL</sub>	数字I/O输出逻辑低电平	推挽输出@I <sub>out</sub> =2mA	-	-	0.5	V
I <sub>LK</sub>	输入漏电流	-	-	-	±1	uA
T <sub>RISE</sub>	上升沿时间	推挽输出, C <sub>Load</sub> =20pf			40	ns
T <sub>FALL</sub>	下降沿时间	推挽输出, C <sub>Load</sub> =20pf			40	ns

**注释[1]:** 这里的典型值, 是在25°C磁铁和芯片没有偏心的情况下得到的。而最大值是在-40~125°C全温范围内, 在最大的芯片和磁铁的允许间隙 (AG) 以及最大允许的偏心 (DISP) 情况下测到的。

**注释[2]:** 模拟输出电压是和电源电压成比例的, 随电源电压的变化而变化。模拟输出和电源的比例误差计算如下:

$$E_{rm} = \left[ \frac{V_{out}(V_{DD})}{V_{DD}} - \frac{V_{out}(5V)}{5V} \right] \cdot 100\%$$

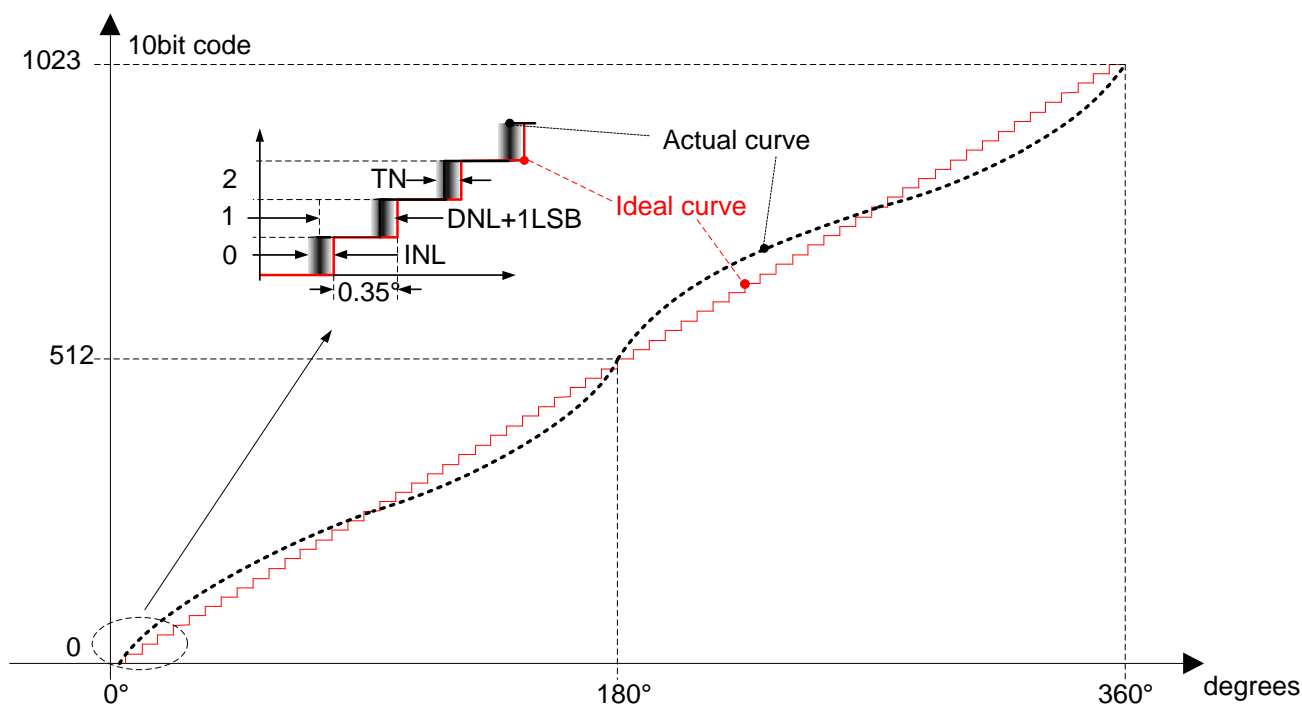


图-4: INL, DNL, 瞬态噪声图示 (ABZ 10位分辨率模式下)



### 6. 外加磁场参数

除非特殊说明，否则以下所有参数均为芯片工作在电源电压3.0~5.5V、温度在-40~125°C的区间内，外加1对极径向充磁的圆柱形磁铁的情况。

参数	说明	条件	最小	典型值	最大	单位
Dmag	磁铁直径	推荐直径6mm的1对极径向充磁磁铁	-	6.0	-	mm
Tmag	磁铁厚度	推荐磁铁厚度2.5mm	-	2.5	-	mm
Bpk	输入磁场大小（垂直于芯片表面的磁场分量）	在芯片表面测得	200	-	1,000	Gauss
AG	间隙	芯片表面和磁铁的距离	0.5	1.0	2.0	mm
RS	转速		-	-	55,000	RPM
DISP	偏心	磁体中心和芯片感应中心的偏差（如图-5）	-	-	0.3	mm
TCmag1	磁铁温度系数	钕铁硼磁铁	-	-0.12	-	%/ <sup>o</sup> C
TCmag2		钐钴磁铁	-	-0.035	-	

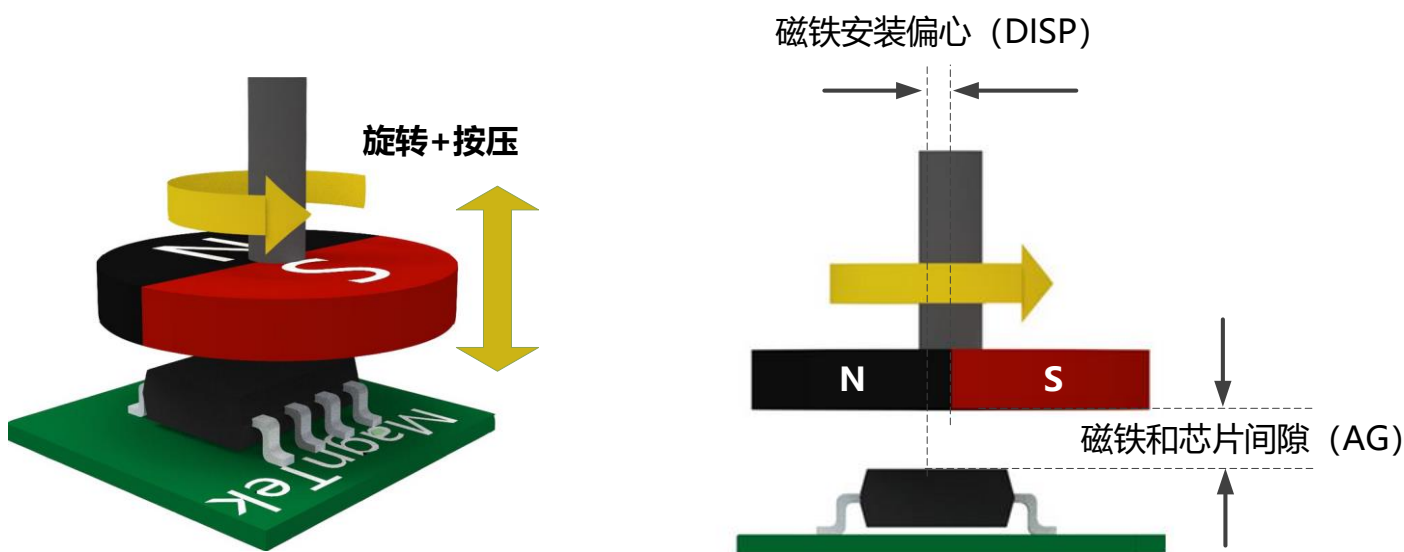


图-5: 磁铁的安装

### 7. 输出模式

MT6701提供了ABZ、UVW、模拟信号和PWM等输出形式，用户还可以通过I<sup>2</sup>C或者SSI接口读取芯片14位绝对角度。PUSH输出引脚还可以提供按压检测功能。

#### 7.1 I/O引脚功能配置

对于SOP-8封装，ABZ/UVW（非差分），I<sup>2</sup>C和SSI功能共用引脚6、引脚7和引脚8。模拟输出和PWM功能共用引脚3。

**SOP-8封装 I/O配置表**

引脚	I <sup>2</sup> C	SSI	ABZ	UVW	PWM	模拟输出	Push
3					PWM	模拟输出	
5							Push
6	SDA	DO	A	U			
7	SCL	CLK	B	V			
8		CSN	Z	W			

对于QFN-16封装，ABZ（非差分），I<sup>2</sup>C和SSI功能共用引脚6、引脚7和引脚8。UVW和-A-B-Z共用引脚11、引脚12 和引脚9。模拟输出和PWM功能共用引脚15。

**QFN-16封装 I/O配置表**

引脚	I <sup>2</sup> C	SSI	ABZ	ABZ+UVW	差分ABZ	PWM	模拟输出	Push
5								Push
6	SDA	DO	A	A	A			
7	SCL	CLK	B	B	B			
8		CSN	Z	Z	Z			
9				W	-Z			
11				U	-A			
12				V	-B			
15						PWM	模拟输出	

### 7.2 ABZ/UVW/PWM/Analog输出参考电路

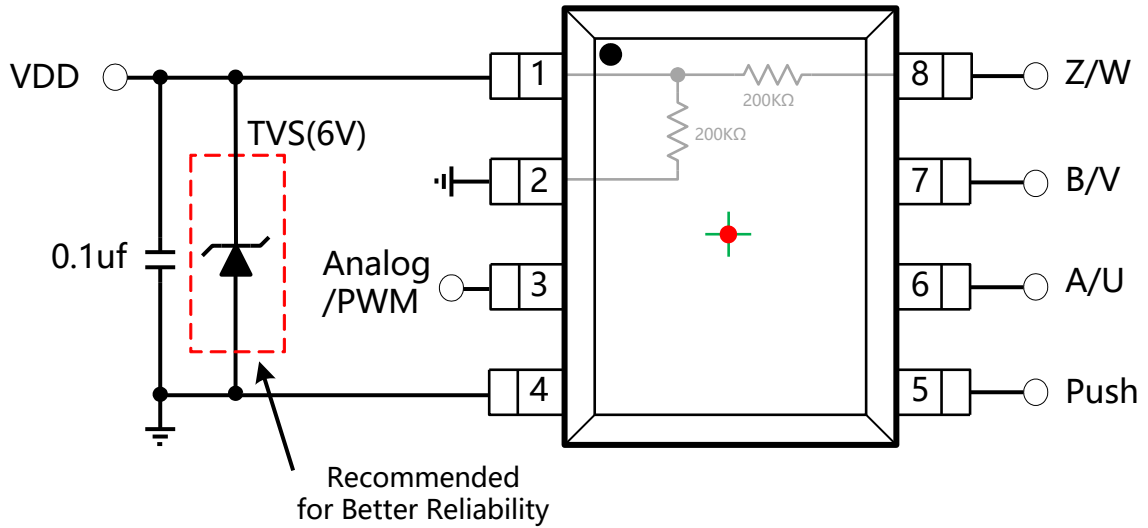


图-6: MT6701CT(SOP-8) ABZ/UVW/PWM/模拟/Push输出参考电路

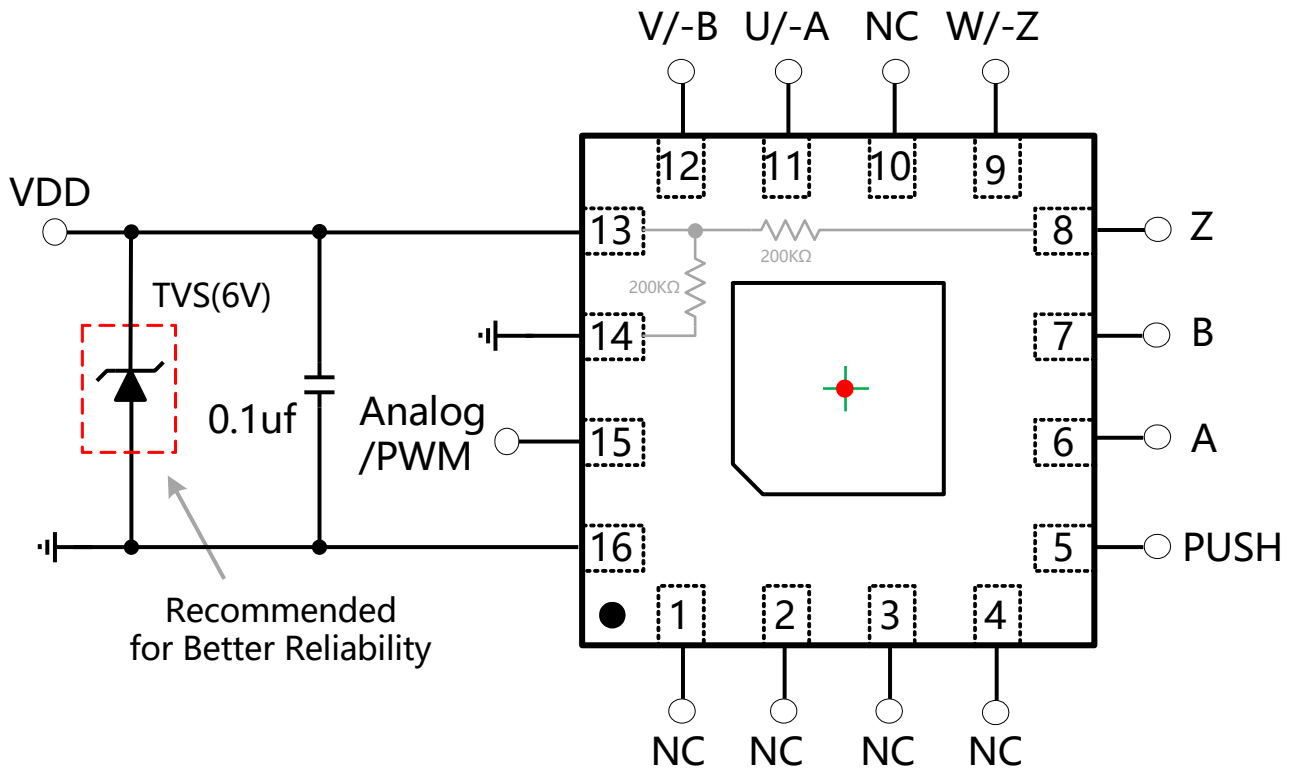


图-7: MT6701QT(QFN-16) ABZ/UVW/PWM/模拟/Push输出参考电路

### 7.3 正交A、B和零位Z信号输出(ABZ模式)

如图-8(1)所示,当位于芯片正上方的磁铁(俯视)逆时针(CCW)转动时,B信号的上升沿领先于A信号的上升沿1/4周期,反之当顺时针(CW)转动时,A信号的上升沿领先B信号的上升沿1/4个周期。Z信号出现的位置代表0°的位置。

在默认配置下芯片上电以后的50ms以内是没有任何ABZ信号输出的,50ms以后,芯片才会输出稳定正确的ABZ信号。

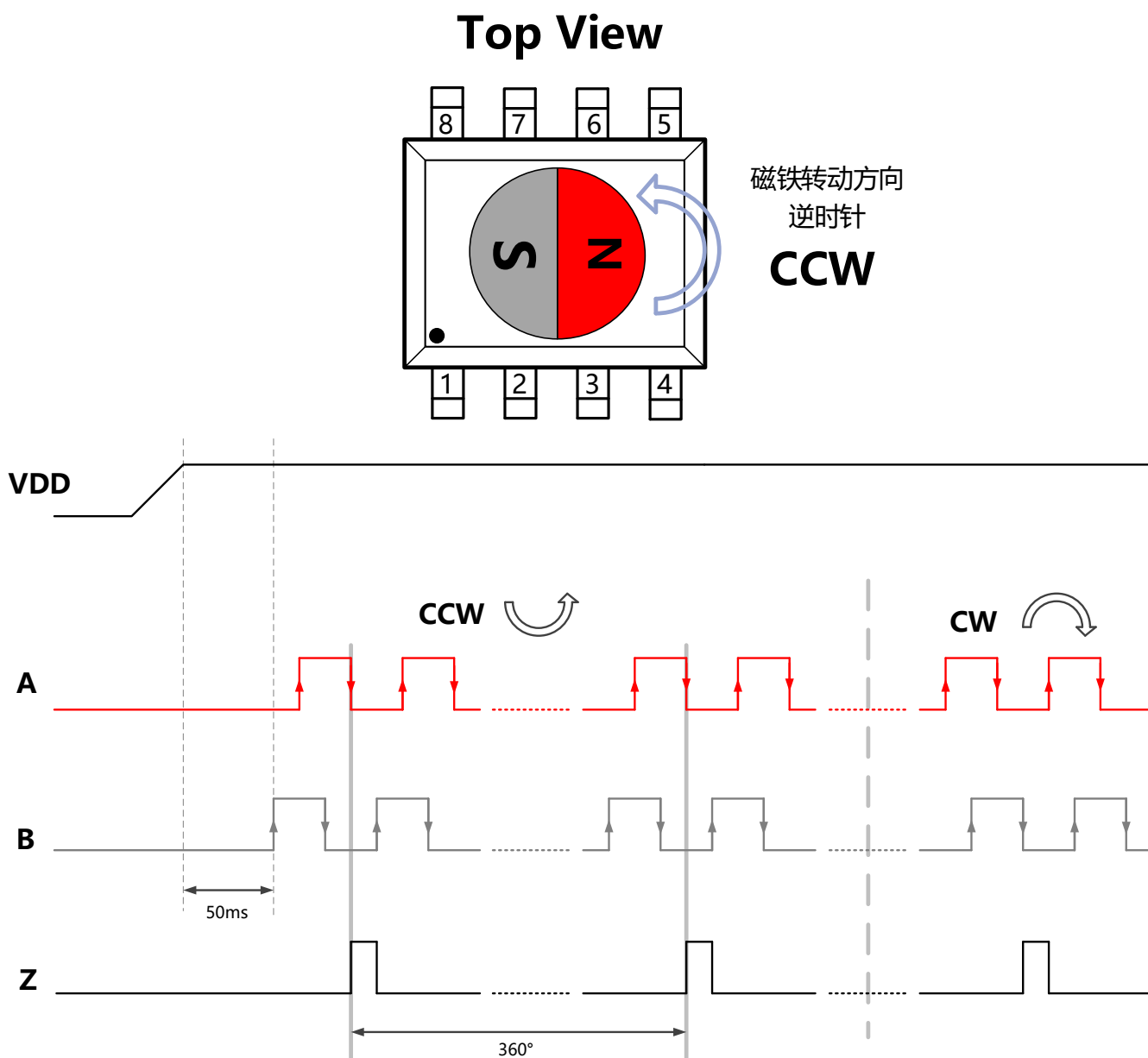


图-8(1): ABZ输出 (上电AB不输出当前绝对位置脉冲序列)

## 基于差分霍尔的磁性角度传感器芯片

如图-8(2)所示，MT6701可以通过寄存器配置提供不同于图-8(1)的上电AB输出脉冲序列，对该AB脉冲序列的累加，可以计算得到上电初始时刻的绝对位置（相对于芯片的零点而言）。注意该脉冲序列频率先快后慢，在典型情况下50ms秒内输出完成。

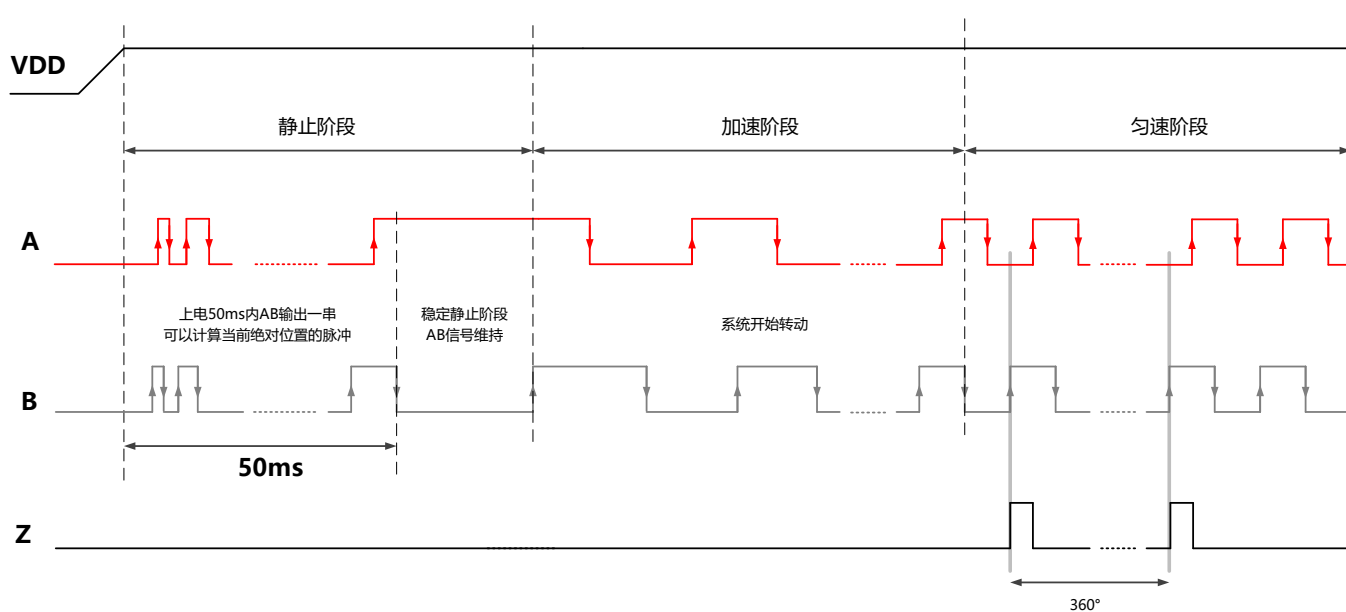


图-8 (2) : ABZ输出 (上电AB输出当前绝对位置脉冲序列)

## 基于差分霍尔的磁性角度传感器芯片

Z脉冲代表磁铁的零位, 如图-9和图-10, Z宽度可选: 1, 2, 4, 8, 12, 16 LSBs 和 $180^\circ$ 。芯片设计保证了每圈只出一个Z脉冲。零点位置可以由用户编程。

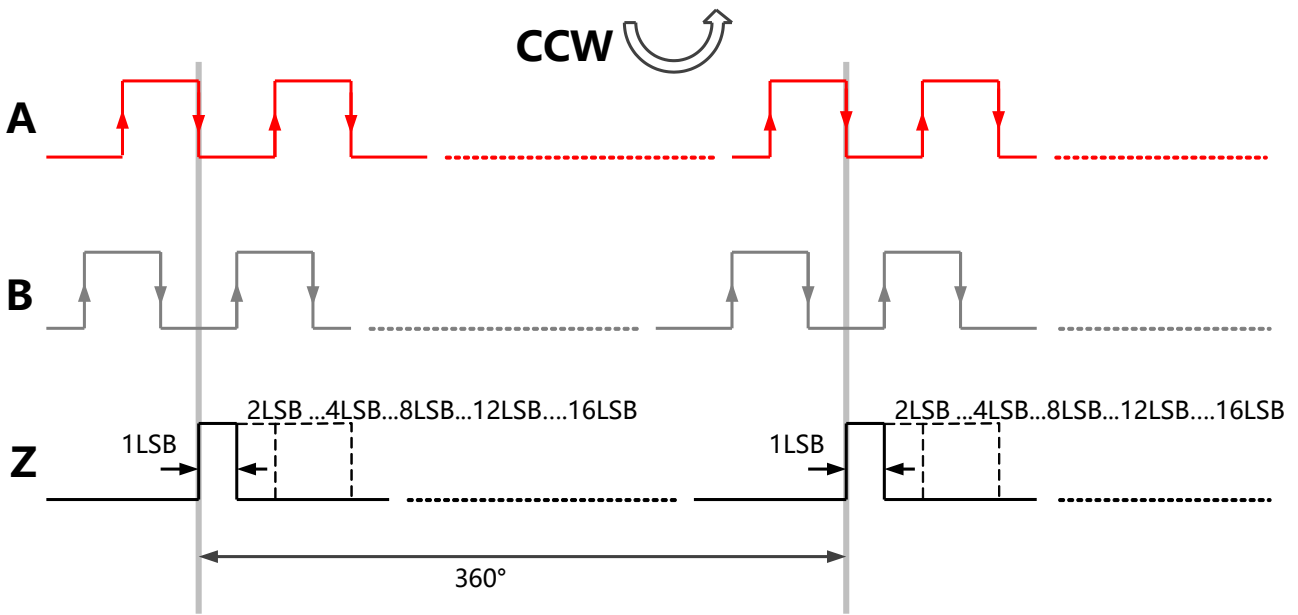


图-9: Z脉冲宽度为1, 2, 4, 8, 12和16LSBs时的ABZ输出

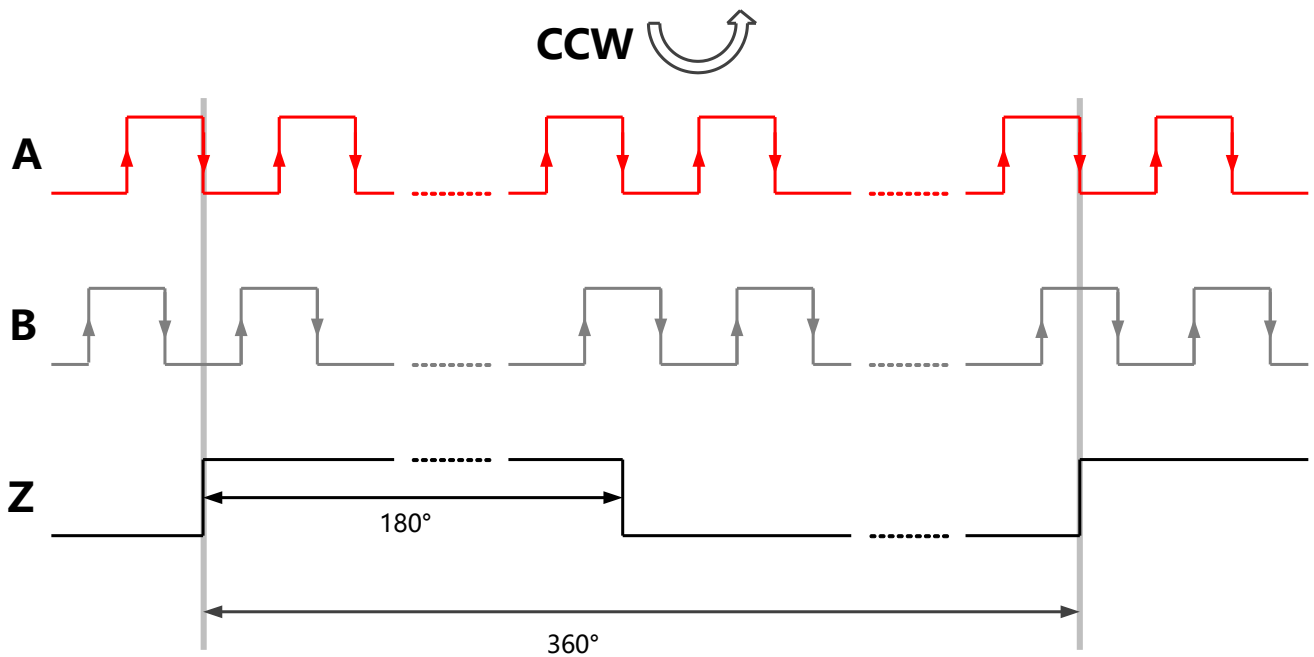
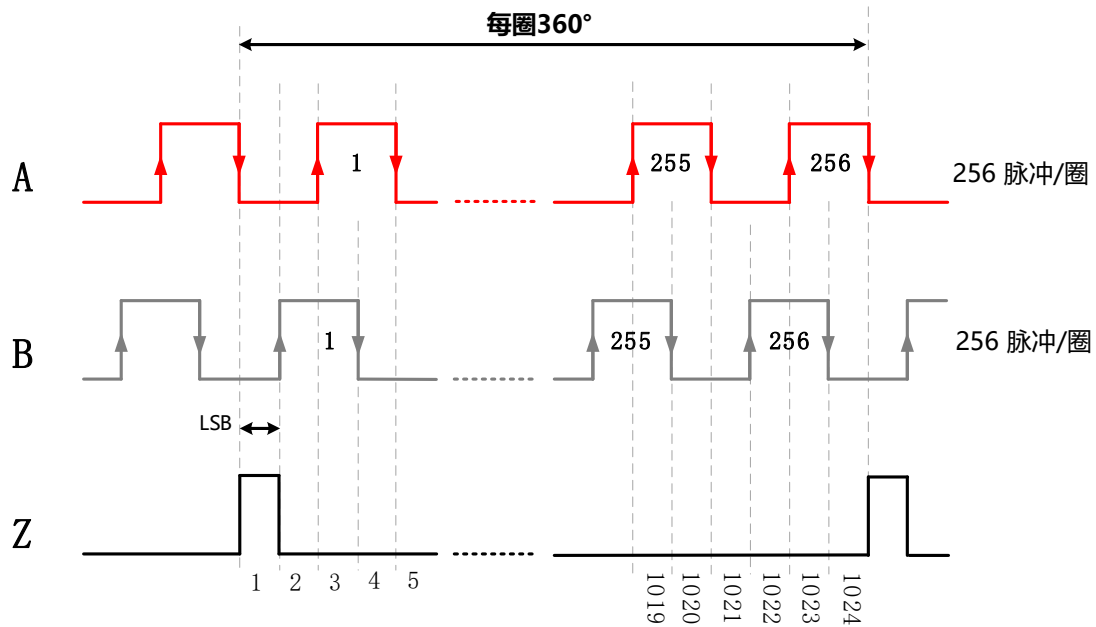


图-10: Z脉冲宽度为 $180^\circ$ 时的ABZ输出

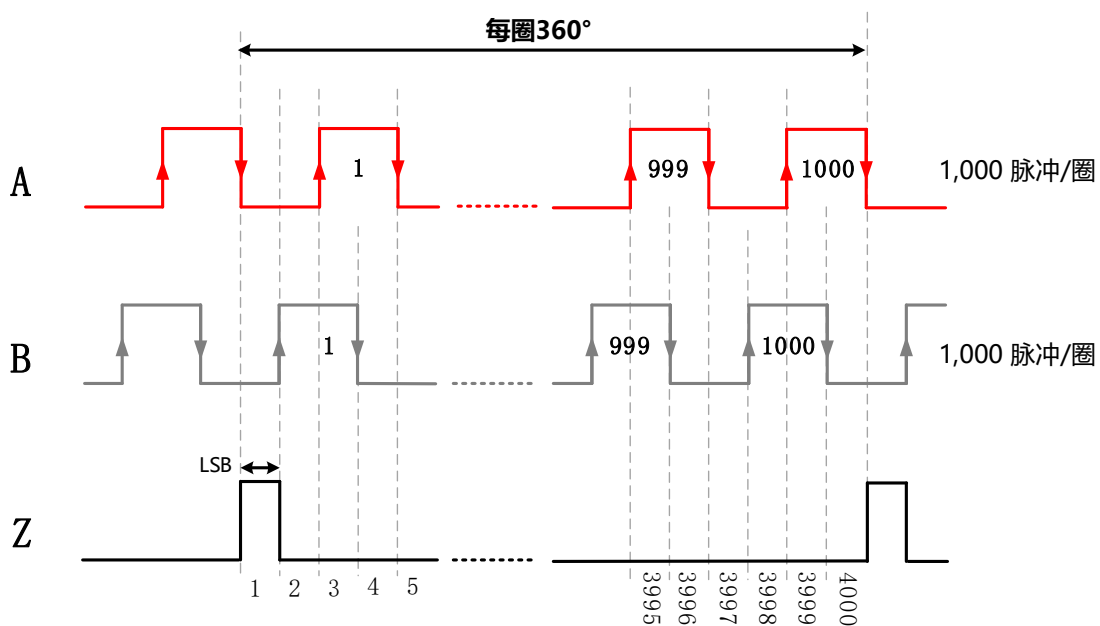
## 基于差分霍尔的磁性角度传感器芯片

MT6701的ABZ输出，提供1~1,024脉冲/圈任意整数分辨率给客户自由编程。关于ABZ输出分辨率常用的单位：位、步/圈、脉冲/圈的互相对应关系如图-11和图-12所示。



$$10\text{比特} = 2^{10}\text{步} = 1024\text{步} = 256\text{脉冲}$$

图-11: ABZ输出分辨率=10比特



$$1,000\text{脉冲} = 4,000\text{步}$$

图-12: ABZ输出分辨率=1000 脉冲/圈

## 基于差分霍尔的磁性角度传感器芯片

Z信号的宽度由一个3比特位宽的寄存器 ‘Z\_PUL\_WID[2:0]’ 来定义;

### Z信号宽度寄存器 ‘Z\_PUL\_WID[2:0]’ (EEPROM)

寄存器Z_Pulse_Width[2:0]	宽度 (LSBs)	寄存器Z_Pulse_Width[2:0]	宽度(LSBs)
000	1	100	12
001	2	101	16
010	4	110	180°
011	8	111	1

Z信号的绝对角度位置由一个12比特位宽的寄存器定义，对应0~360°。

### Z信号角度位置寄存器(EEPROM)

寄存器	位7	位6	位5	位4	位3	位2	位1	位0
Zero_MSB	NA	Z_PULSE_WIDTH[2:0]			ZERO[11:8]			
Zero_LSB	ZERO[7:0]							

ABZ输出分辨率由一个10比特位宽的寄存器 ‘ABZ\_RES[9:0]’ 来定义;

### ABZ 分辨率寄存器(EEPROM)

寄存器	位7	位6	位5	位4	位3	位2	位1	位0
ABZ_RES	UVW_RES[3:0]				NA	NA	ABZ_RES[9:8]	
ABZ_RES	ABZ_RES[7:0]							

\* 关于EEPROM编程, 请参考第8章



### 7.4 UVW输出模式

MT6701提供互成120°的UVW输出，如图-13所示。每一圈的UVW对极数可以由用户编程。

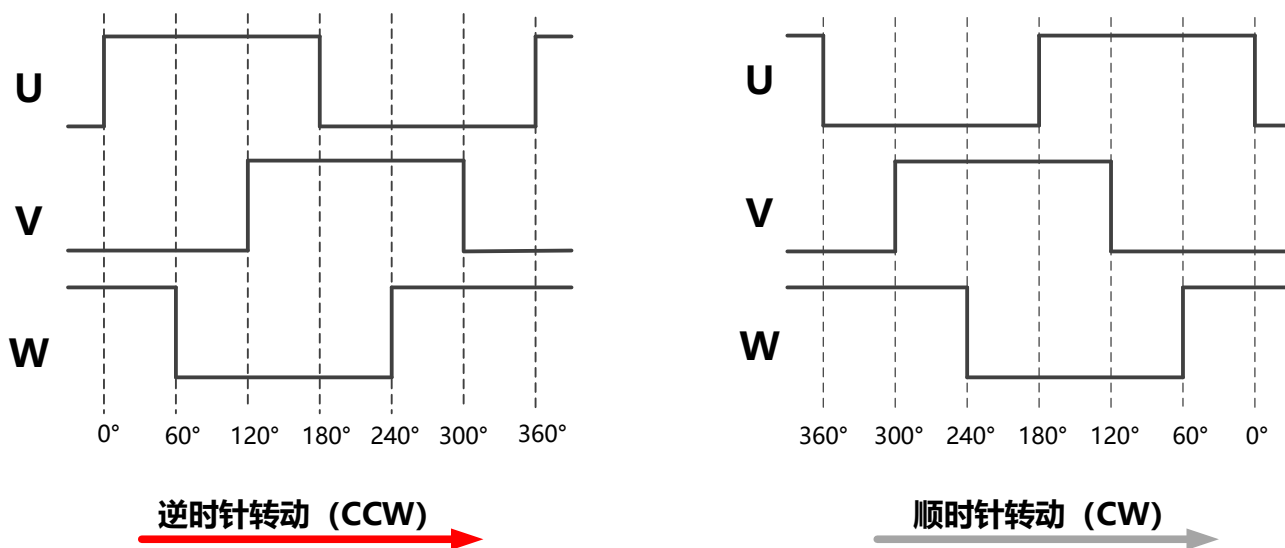


图-13: UVW输出波形

#### UVW分辨率对极数寄存器 (EEPROM)

寄存器UVW_RES[3:0]	UVW 对极数 (对极/圈)
0000	1
0001	2
0010	3
0011	4
0100	5
0101	6
0110	7
0111	8
1000	9
1001	10
1010	11
1011	12
1100	13
1101	14
1110	15
1111	16

### 7.5 模拟输出模式

MT6701内部的12位DAC可以提供轨到轨的模拟电压输出，如图-14所示。模拟电压与绝对角度成线性关系。将‘Output Mode’寄存器写0时，MT6701的输出为模拟电压。

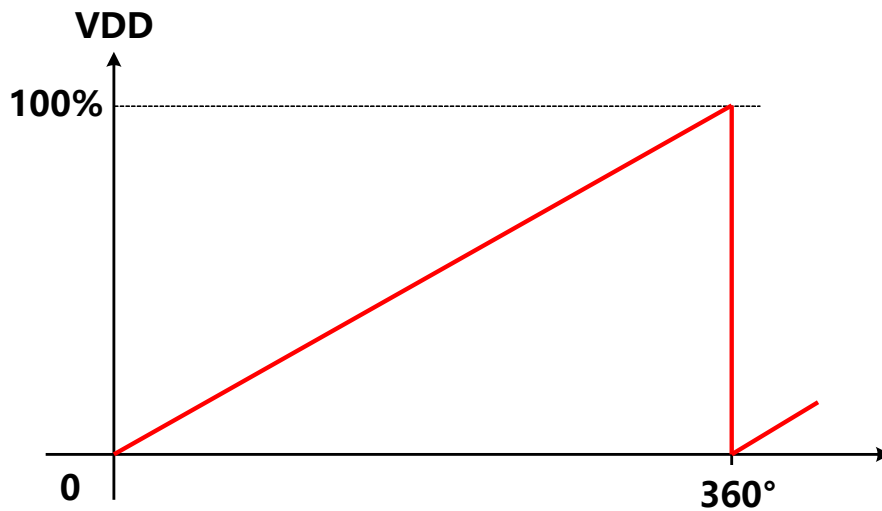


图-14: 默认模拟输出曲线

#### 模拟电压或PWM输出控制寄存器(EEPROM)

寄存器Output Mode	脚3 (SOP-8)/脚15 (QFN-16)
0	模拟电压
1	PWM

角度-电压曲线的起点、钳位低电压(0%或者10%)和钳位高电压(100%或者90%)可以由用户编程。零点位置也可以由用户编程，如图-15。

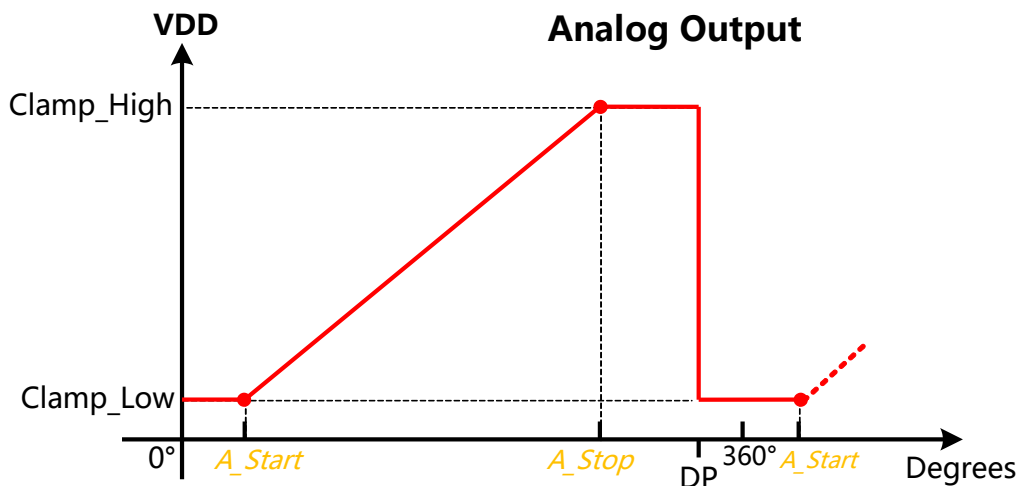


图-15: 模拟输出曲线

### 7.6 PWM输出模式

MT6701提供了单线的12比特绝对值PWM输出模式，如图-16所示。

PWM帧频率为994.4Hz和497.2Hz可选，出厂默认配置为994.4Hz。PWM整个周期包含了4119个最小时钟周期，即一个周期平均分成了4119份，其中每一帧数据开始于连续16个最小单位周期的固定高电平，结束于8个连续最小单位时钟周期的固定低电平；中间4095个最小单位时钟周期用来表示0~360°绝对角度，高电平个数与绝对角度成线性关系。角度数据分辨率12比特，一个最小单位时钟周期代表0.088°，最小单位时钟周期默认为244ns（PWM 994.4Hz），也可以编程为488ns（PWM 497.2Hz）。

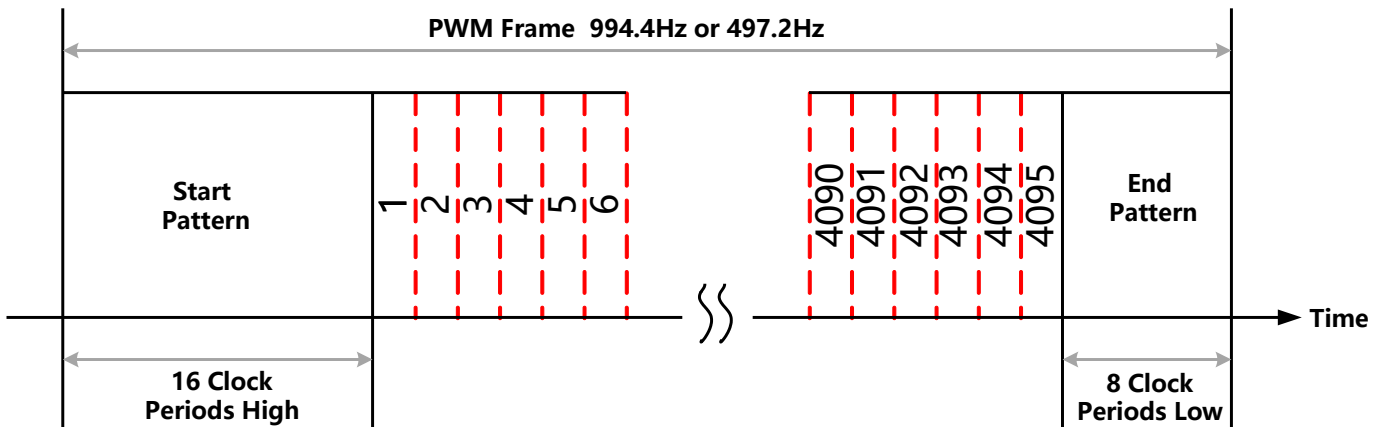


图-16: PWM输出

#### PWM 频率寄存器(EEPROM)

寄存器PWM_FREQ	PWM频率
0	994.4 Hz
1	497.2 Hz

## 基于差分霍尔的磁性角度传感器芯片

### 7.7 I<sup>2</sup>C接口

MT6701提供了标准的I<sup>2</sup>C通信接口，用于和MCU进行包括读取角度数据在内的一系列通信。I<sup>2</sup>C通信参考电路如图-17和图-18所示，SCL是数字输入引脚，是否需要加上拉电阻取决于MCU。

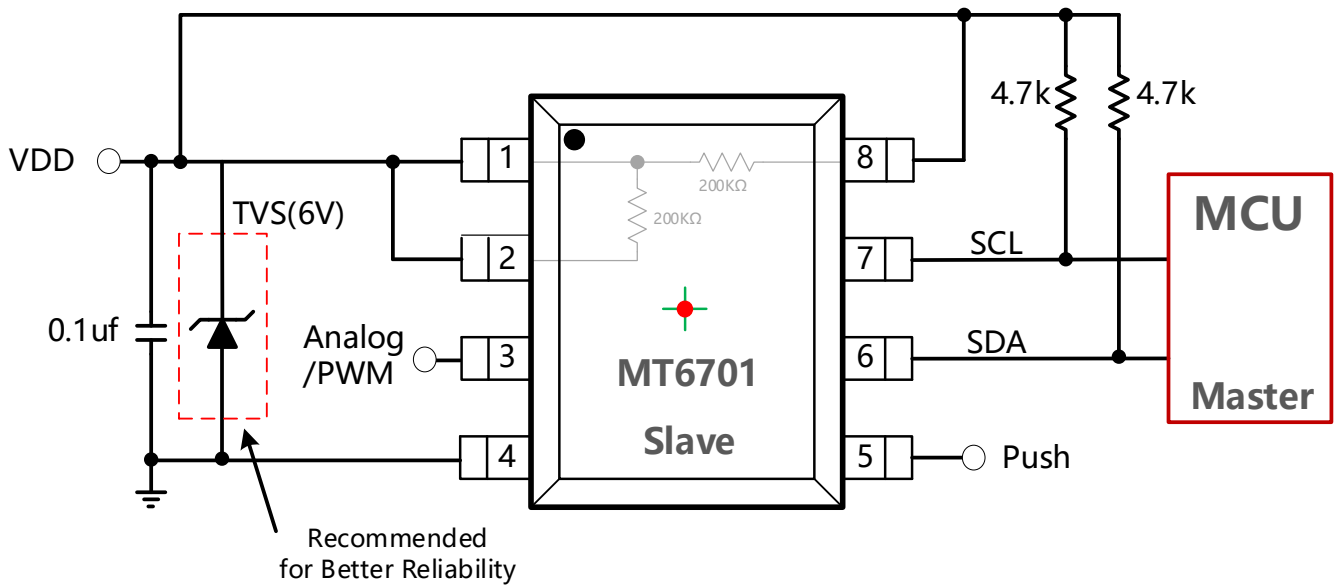


图-17: SOP-8封装I<sup>2</sup>C参考电路

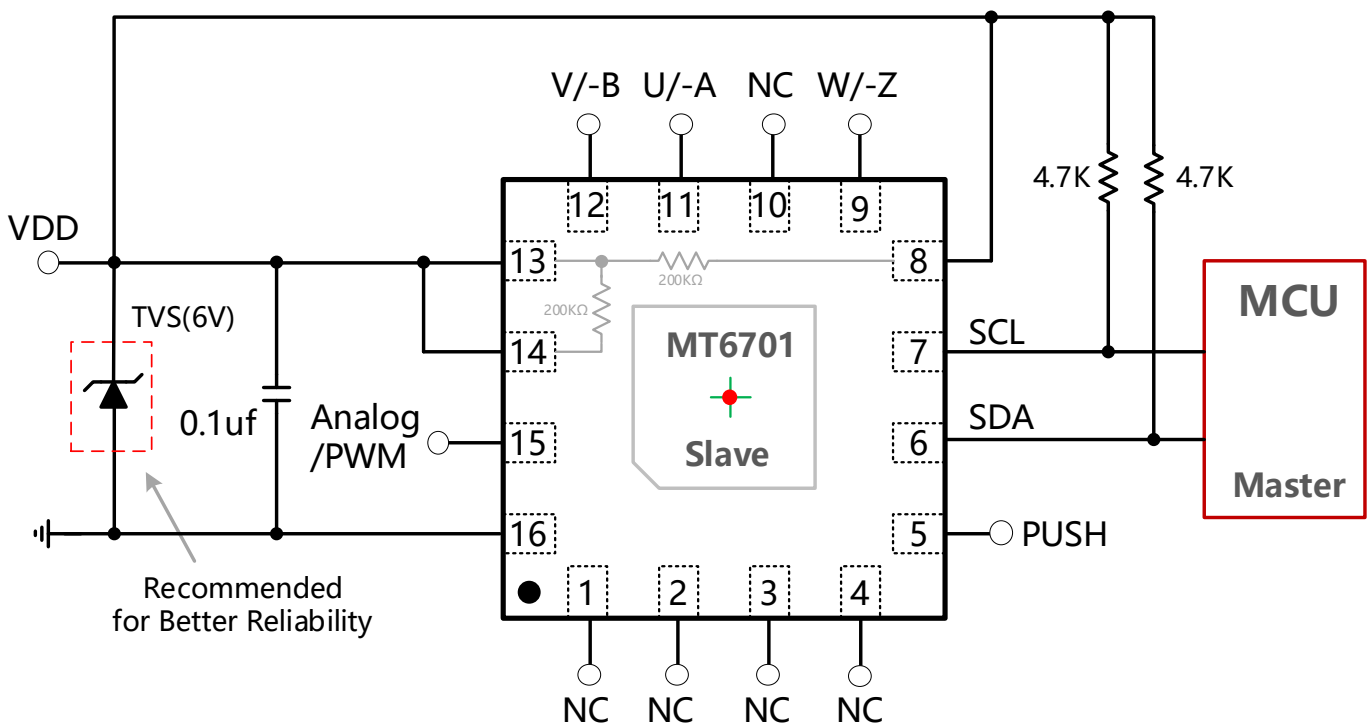


图-18: QFN-16封装I<sup>2</sup>C参考电路

### 7.7.1 I<sup>2</sup>C 时序图

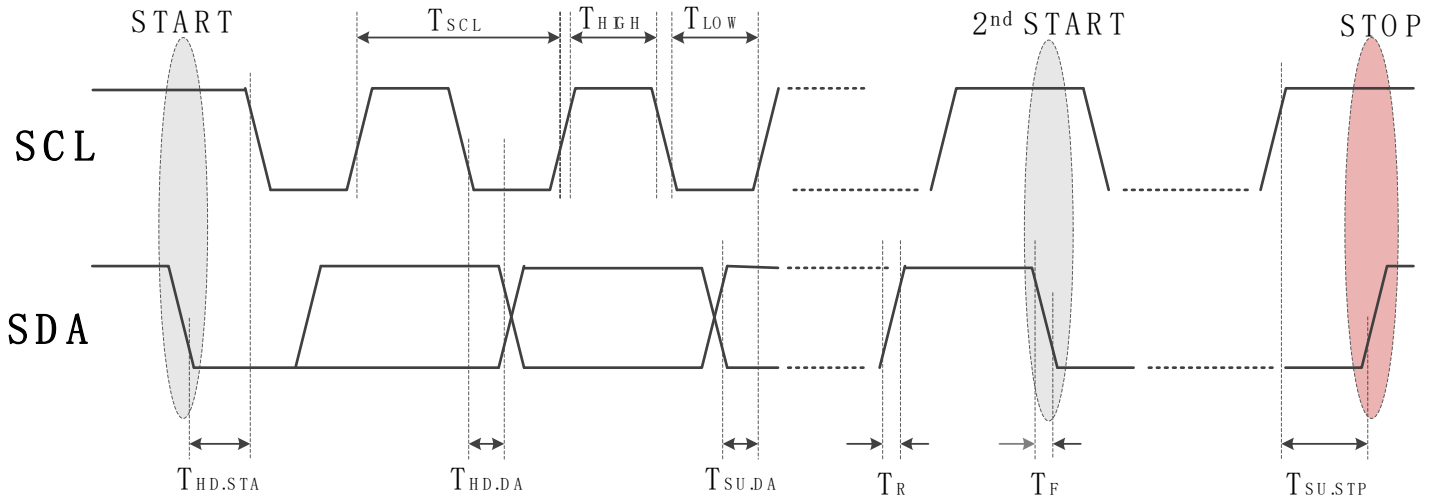


图-19: I<sup>2</sup>C 时序图

### I<sup>2</sup>C 时序参数

参数	描述	最小值	最大值	单位
$T_{SCL}$	SCL 时钟周期	1	-	$\mu s$
$T_{HD.STA}$	"开始通信" 保持时间	250	-	ns
$T_{LOW}$	SCL低电平时间	250	-	ns
$T_{HIGH}$	SCL高电平时间	250	-	ns
$T_{SU.DA}$	SDA准备时间	100	-	ns
$T_{HD.DA}$	SDA保持时间	50	-	ns
$T_R$	SDA/SCL上升时间	-	150	ns
$T_F$	SDA/SCL下降时间	-	150	ns
$T_{SU.STP}$	"停止通信" 准备时间	250	-	ns

## 基于差分霍尔的磁性角度传感器芯片

### 7.7.2 I<sup>2</sup>C 读取角度

MT6701做为I<sup>2</sup>C从机的地址是b'0000110（这一地址可以通过编程改为b'1000110）。14位绝对角度数据保存在0x03和0x04寄存器中，请按照如图-20所示的读取0x03和0x04的角度数据。

**注意：要先读0x03再读0x04。**

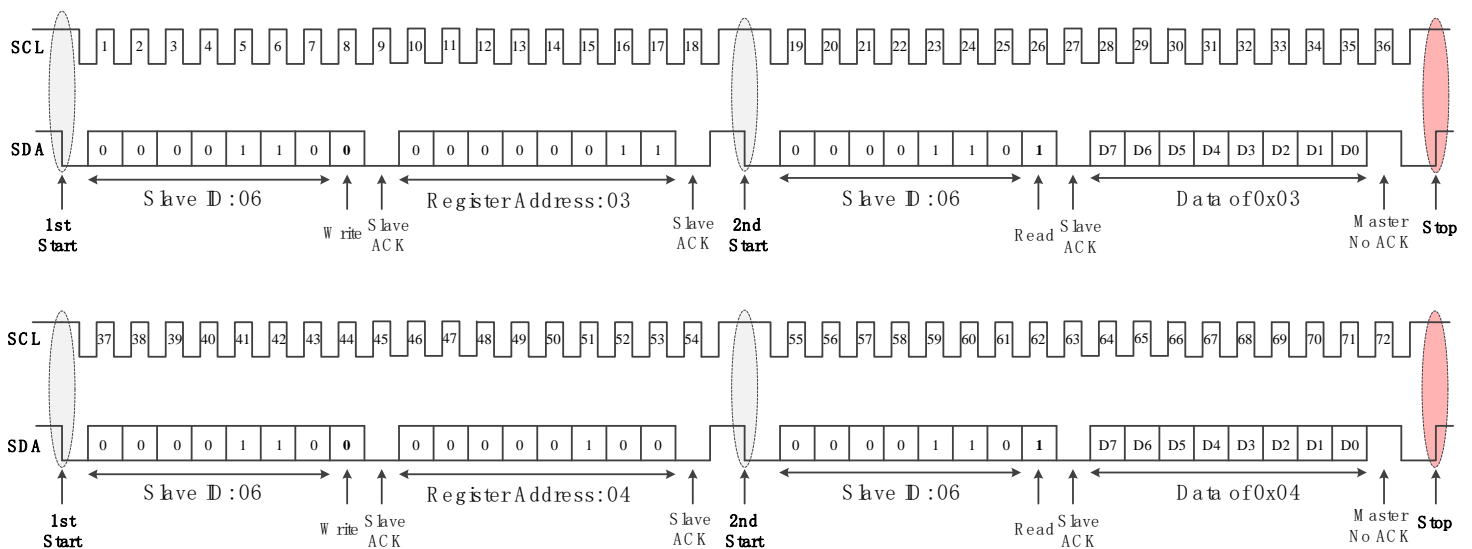


图-20: I<sup>2</sup>C 单字节读数据

#### 角度数据寄存器

寄存器地址	位7	位6	位5	位4	位3	位2	位1	位0
0x03	Angle[13:6]							
0x04	Angle[5:0]						NA	NA

0~360° 绝对角度可按照如下公式计算:

$$\theta = \frac{\sum_{i=0}^{13} Angle < i > \cdot 2^i}{16384} \cdot 360^\circ$$

### 7.7.3 I<sup>2</sup>C 写数据

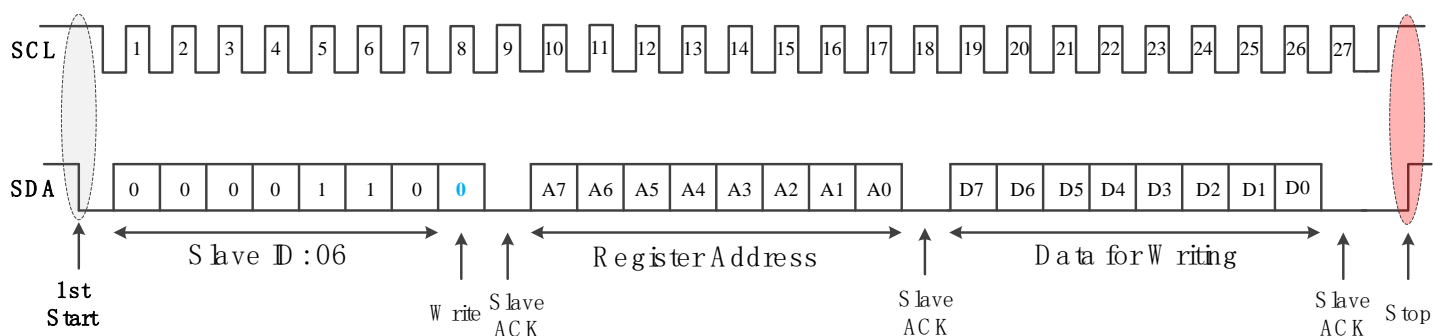


图-21: I<sup>2</sup>C 写数据

## 基于差分霍尔的磁性角度传感器芯片

### 7.8 SSI 接口

MT6701提供了SSI接口，上位机或MCU可以通过SSI接口接收14位的角度数据、状态位以及对应的校验位数据。SSI参考电路如图-22和图-23。

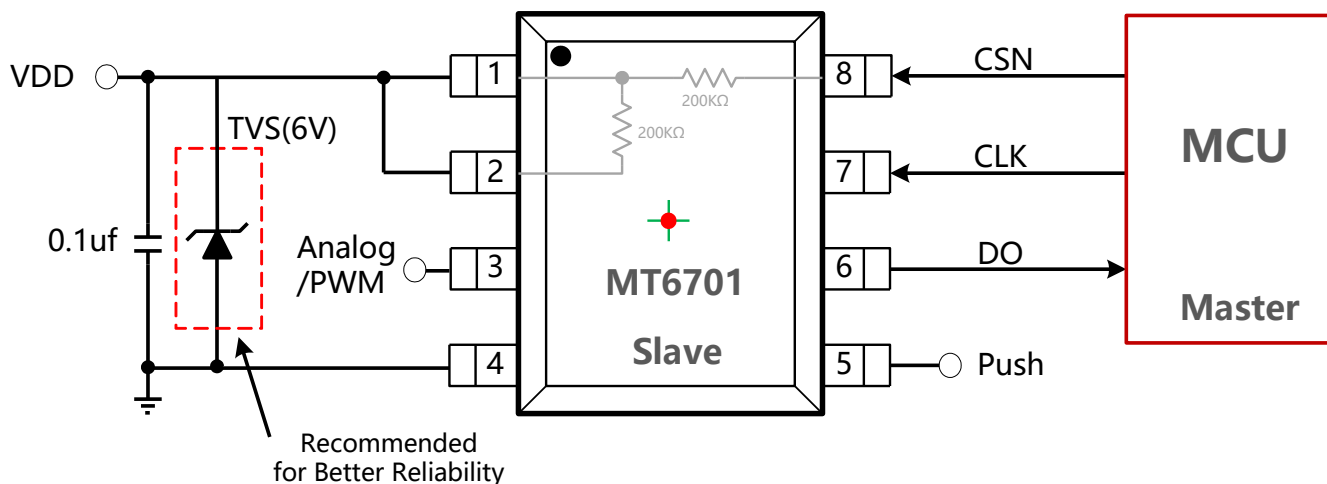


图-22: SOP-8 封装SSI参考电路

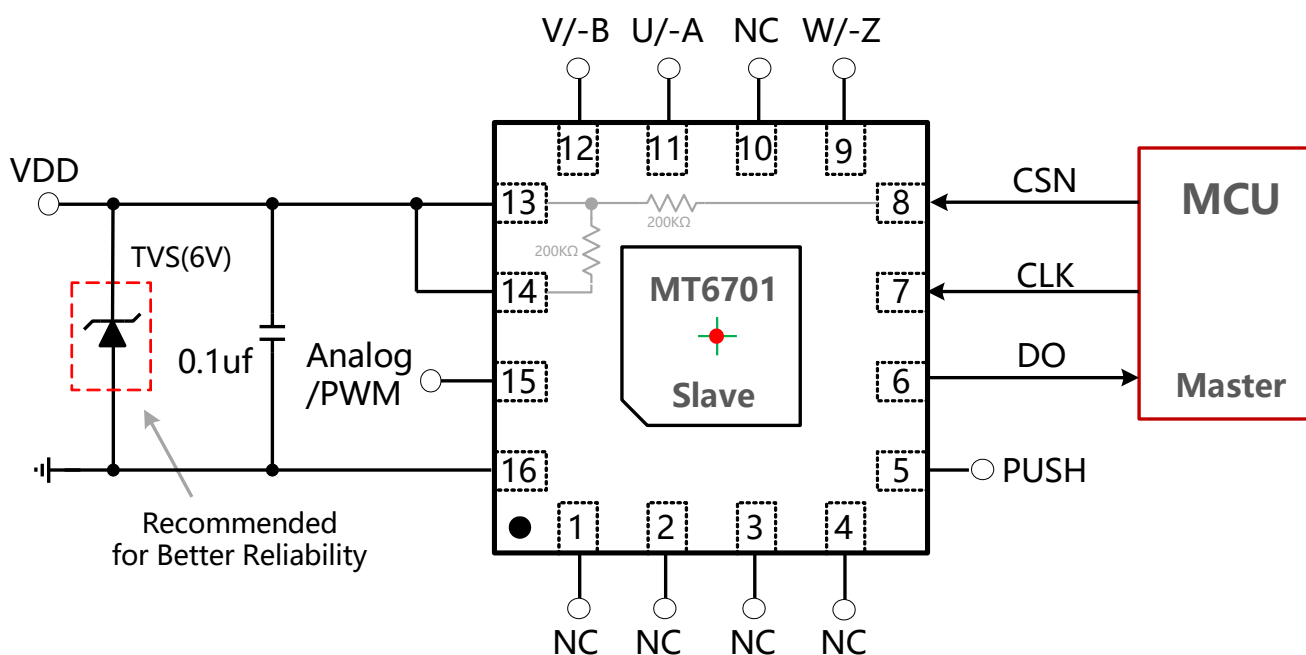


图-23: QFN-16 封装SSI参考电路



## 基于差分霍尔的磁性角度传感器芯片

### 7.8.1 SSI时序图

SSI协议时序如图-24，通信起始于CSN的下降沿，在CLK的上升沿发送数据，CSN拉高后整个通信停止。SSI通信请严格按照时序图，发送正确的跳变沿以及准确的时钟脉冲个数。

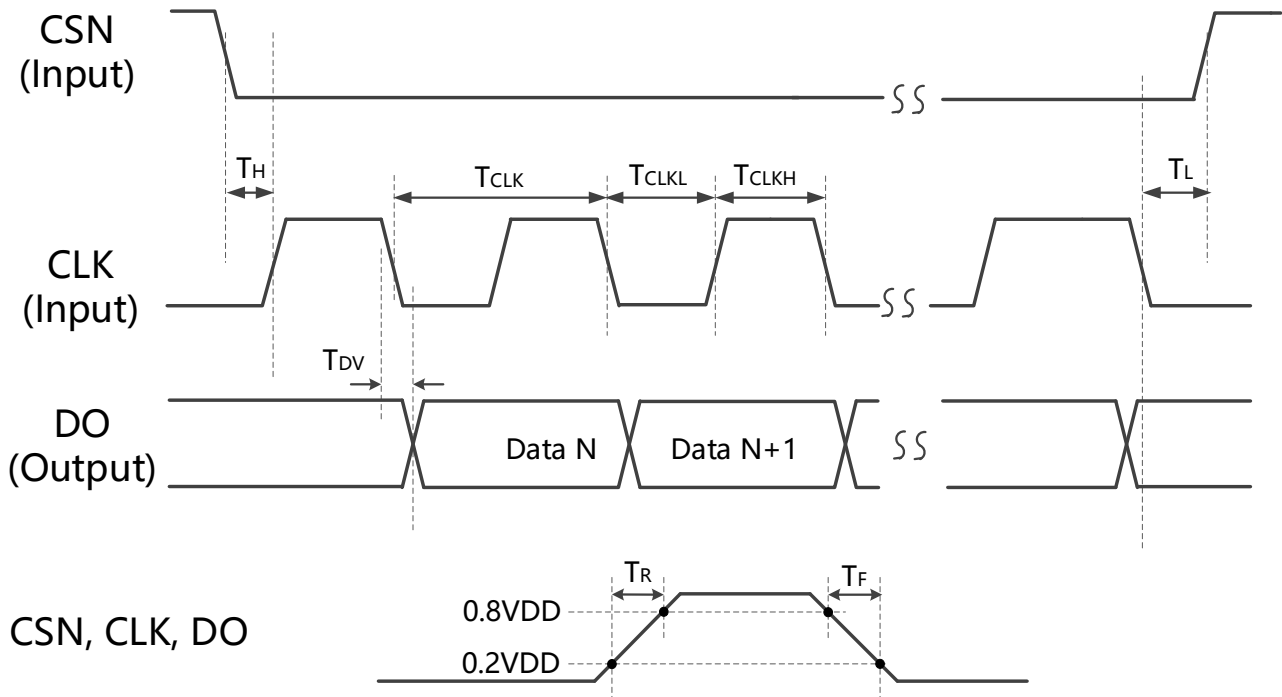


图-24: SSI 时序图

#### SSI 时序参数

参数	描述	最小值	典型值	最大值	单位
$T_H$	CSN上升沿和CLK下降沿时间间隔	100		-	ns
$T_{CLK}$	时钟周期	64		-	ns
$T_{CLKL}$	时钟低电平时间	30		-	ns
$T_{CLKH}$	时钟高电平时间	30		-	ns
$T_L$	CLK 最后一个下降沿和CSN上升沿时间间隔	$0.5 \cdot T_{CLK}$		-	ns
$T_R$	数字信号上升沿(20pf负载)	-	10	-	ns
$T_F$	数字信号下降沿(20pf负载)	-	10	-	ns
$T_{DV}$	DO数据等待时间 (20pf负载)	-	-	15	ns

## 基于差分霍尔的磁性角度传感器芯片

### 7.8.2 SSI读角度

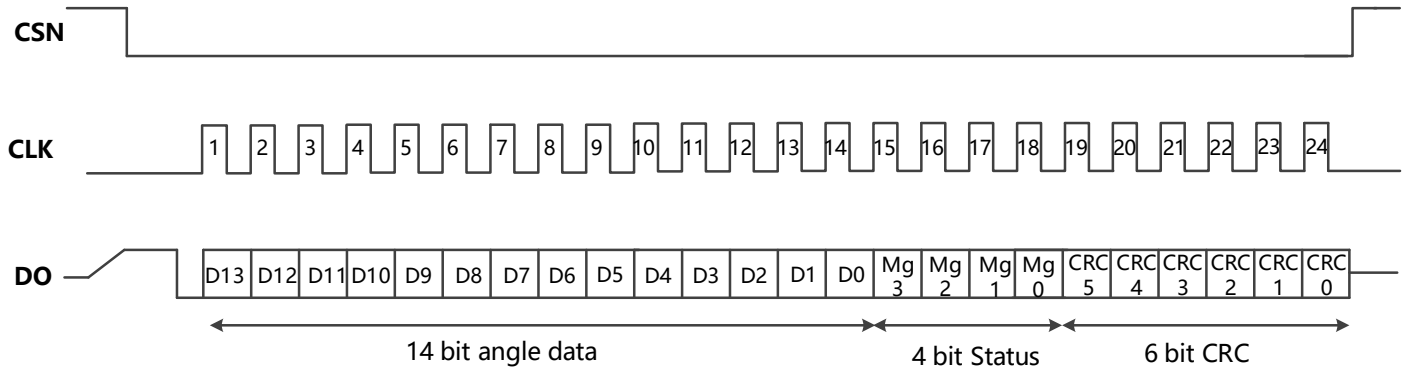


图-25: SSI 协议

SSI协议起始于CSN的下降沿，如图-25。CLK是时钟信号，它是由上位机或MCU发送的。DO信号是MT6701的输出数据，在CLK的上升沿发生变化，建议在CLK的下降沿采集数据。

**位 0-13:** 14位角度数据 D[13:0]

**位 14-17:** 4位磁场状态数据 Mg[3:0]

**位 18-23:** 6位CRC校验码 CRC[5:0]

D[13:0]按照以下公式来计算0~360° 绝对角度：

$$\theta = \frac{\sum_{i=0}^{13} D \langle i \rangle \cdot 2^i}{16384} \cdot 360^\circ$$

Mg[3:0] 磁场状态真值表如下：

Mg[1:0]	状态	Mg[2]	状态	Mg[3]	状态
0	正常	0	正常	0	正常
1	磁场过强	1	旋钮被按压	1	超速
2	磁场太弱				
3	-				

CRC 数据范围: D[13:0] 和Mg[3:0]总共18位, D[13]是最高有效位, Mg[0]最低有效位。

CRC 多项式:  $X^6+X+1$ , 最高位先移入多项式。

## 基于差分霍尔的磁性角度传感器芯片

### 7.9 按钮输出

MT6701通过动态检测芯片感应到的磁场强度来实现按钮功能。当MT6701检测到快速（时间小于‘PUSH\_DIFF\_DLY’寄存器定义的时间）的磁场增加（磁场变化量需要大于‘PUSH\_THRD’寄存器定义的百分比），PUSH引脚会输出高电平。检测到一个快速的磁场衰减后，PUSH会输出低电平。

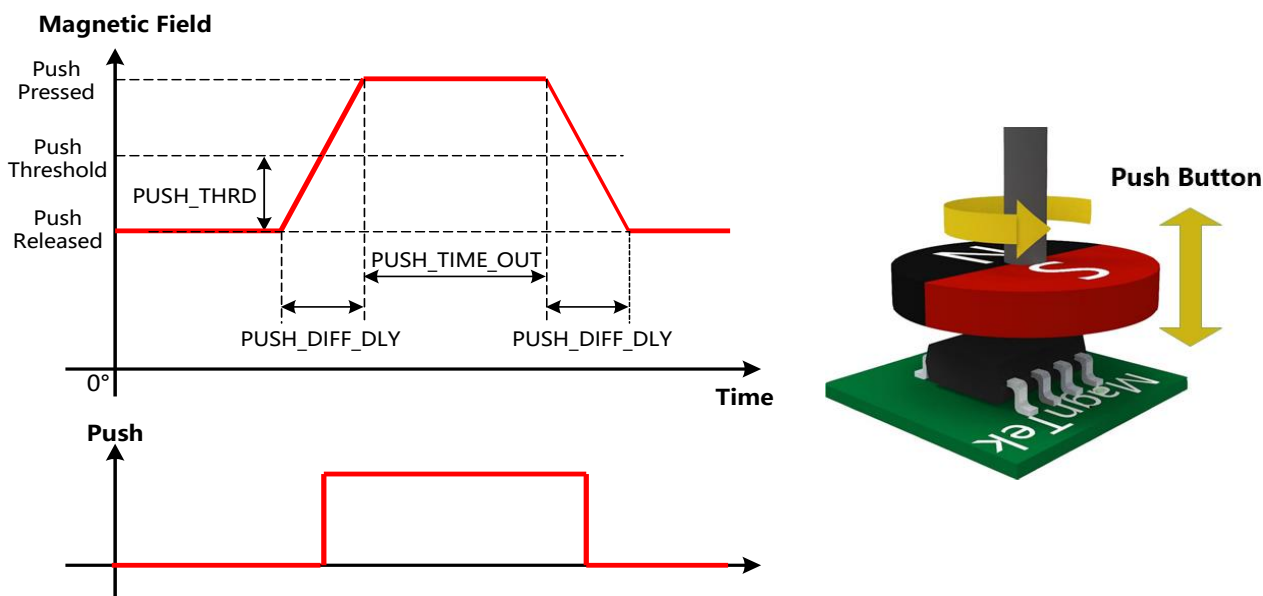


图-26: 按压旋钮功能

#### **PUSH\_THRD 寄存器(EEPROM)**

寄存器PUSH_THRD	变化百分比
0	+44%
1	+50%
2	+38%
3	+31%

#### **PUSH\_DIFF\_DLY 寄存器(EEPROM)**

寄存器PUSH_DIFF_DLY	时间 (S)
0	0.5
1	0.25

#### **PUSH\_TIME\_OUT 寄存器(EEPROM)**

寄存器PUSH_TIME_OUT	时间(S)
0	8
1	16
2	4
3	2

### 8. 寄存器表和EEPROM编程

#### 8.1 寄存器地址

寄存器地址	位7	位6	位5	位4	位3	位2	位1	位0
0x25	UVW_MUX							
0x29		ABZ_MUX					DIR	
0x30	UVW_RES[3:0]						ABZ_RES[9:8]	
0x31	ABZ_RES[7:0]							
0x32	HYST[2]	Z_PULSE_WIDTH[2:0]			ZERO [11:8]			
0x33	ZERO [7:0]							
0x34	HYST[1:0]							
0x38	PWM_FREQ	PWM_POL	OUT_MODE					
0x3E	A_STOP[11:8]				A_START[11:8]			
0x3F	A_START[7:0]							
0x40	A_STOP[7:0]							

**警告:** 标有 ■ 的寄存器位是麦歌恩专用寄存器，不要更改这些位的值!!!

#### \*UVW\_MUX (地址0x25[7])

UVW\_MUX 寄存器定义了UVW输出类型。

UVW_MUX	UVW 输出类型(只针对QFN封装)
0x0	UVW
0x1	-A-B-Z

#### \*ABZ\_MUX (地址0x29[6])

ABZ\_MUX 寄存器定义了ABZ输出类型。

ABZ_MUX	ABZ输出类型
0x0	ABZ
0x1	UVW

#### \*DIR(地址0x29[1])

DIR 寄存器定义了旋转方向。

DIR	角度增加的旋转方向
0x0	CCW
0x1	CW

## 基于差分霍尔的磁性角度传感器芯片

### \*UVW\_RES[3:0] (地址0x30[7:4])

UVW\_RES寄存器数据定义了UVW输出分辨率(极对)。

寄存器UVW_RES<3:0>	UVW 输出极对
0x0	1
0x1	2
0x2	3
.....	.....
0xD	14
0xE	15
0xF	16

### \*ABZ\_RES[9:0] (地址0x30[1:0]和0x31[7:0])

ABZ\_RES 寄存器数据定义了ABZ输出分辨率(脉冲/圈)。

寄存器ABZ_RES<9:0>	ABZ 分辨率(脉冲/圈)
0x000	1
0x001	2
0x002	3
.....	.....
0x3FD	1022
0x3FE	1023
0x3FF	1024

### \*HYST[2:0] (地址0x32[7]和0x34[7:6])

HYST 寄存器定义了迟滞窗口的大小。

HYST	磁滞角度(LSB)
0x0	1
0x1	2
0x2	4
0x3	8
0x4	0
0x5	0.25
0x6	0.5
0x7	1

## 基于差分霍尔的磁性角度传感器芯片

### \*Z\_PULSE\_WIDTH[2:0] (地址0x32[6:4])

Z\_PULSE\_WIDTH 寄存器定义了Z脉冲宽度(图-9和图-10)。

HYST	Z脉冲宽度
0x0	1 LSB
0x1	2 LSB
0x2	4 LSB
0x3	8 LSB
0x4	12 LSB
0x5	16 LSB
0x6	180°
0x7	1 LSB

### \*ZERO[11:0] (地址0x32[3:0] & 0x33[7:0])

ZERO 寄存器定义了零点位置。

ZERO	0°位置
0x000	0°
0x001	0.088°
0x002	0.176°
...	...
0xFFD	359.736°
0xFFE	359.824°
0xFFF	359.912°

### \*PWM\_FREQ (Address 0x38[7])

PWM\_FREQ 寄存器定义了PWM的频率。

PWM_FREQ	PWM频率
0x0	994.4 Hz
0x1	497.2 Hz

### \*PWM\_POL (地址0x38[6])

PWM\_POL寄存器定义了PWM的极性。

PWM_POL	PWM极性
0x0	高电平有效
0x1	低电平有效

## 基于差分霍尔的磁性角度传感器芯片

### \*OUT\_MODE(地址0x38[5])

OUT\_MODE 寄存器定义了“OUT”脚输出模式。

OUT_MODE	'Out' 模式
0x0	模拟输出
0x1	PWM 输出

### \*A\_START[11:0] (地址 0x3E[3:0] & 0x3F[7:0])

A\_START 寄存器定义了模拟输出的起点位置 (图-15)

A_START	模拟/PWM 开始点角度
0x000	0°
0x001	0.088°
0x002	0.176°
...	...
0xFFD	359.736°
0xFFE	359.824°
0xFFF	359.912°

### \*A\_STOP[11:0] (地址0x3E[7:4] & 0x40[7:0])

A\_STOP 寄存器定义了模拟输出终点的位置 (图-15)

A_STOP	模拟/PWM 开始点角度
0x000	0°
0x001	0.088°
0x002	0.176°
...	...
0xFFD	359.736°
0xFFE	359.824°
0xFFF	359.912°

## 基于差分霍尔的磁性角度传感器芯片

### 8.2 EEPROM编程

寄存器地址	位7	位6	位5	位4	位3	位2	位1	位0
0x25	UVW_MUX							
0x29		ABZ_MUX					DIR	
0x30	UVW_RES[3:0]						ABZ_RES[9:8]	
0x31	ABZ_RES[7:0]							
0x32	HYST[2]	Z_PULSE_WIDTH[2:0]			ZERO [11:8]			
0x33	ZERO [7:0]							
0x34	HYST[1:0]							
0x38	PWM_FREQ	PWM_POL	OUT_MODE					
0x3E	A_STOP[11:8]				A_START[11:8]			
0x3F	A_START[7:0]							
0x40	A_STOP[7:0]							

**警告：** 标有 ████ 的寄存器位是麦歌恩专用寄存器，注意不要更改这些位的值!!!

用户可以根据以下步骤，通过I<sup>2</sup>C接口进行EEPROM的编程（如图-18和图-19），**注意在编程EEPROM时，请务必保持4.5V < VDD < 5.5V。**

步骤	操作
写寄存器	通过I <sup>2</sup> C接口将数据写入目标寄存器地址 (不要更改标 <span style="background-color: #800000; color: #800000;">████</span> 的位, 用户应该先读出标 <span style="background-color: #800000; color: #800000;">████</span> 的数据, 然后与其他位要写入的数据“或”运算, 一起写回目标地址)
EEPROM编程密钥	将 '0xB3' 写入寄存器 '0x09'
EEPROM编程命令	将 '0x05' 写入寄存器 '0x0A'
编程 (VDD > 4.5V)	等待600ms以上, 这期间不要操作MT6701
检查编程数据	给 MT6701断电并重新上电, 读取EEPROM的数据, 核对是否正确



### 9. 机械角度和方向

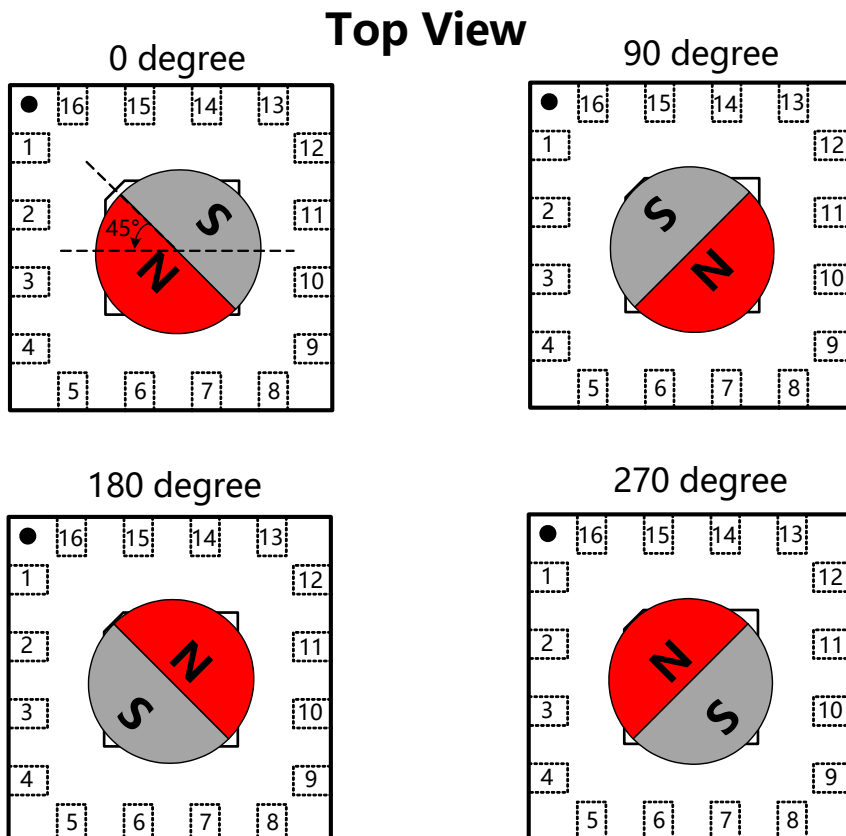
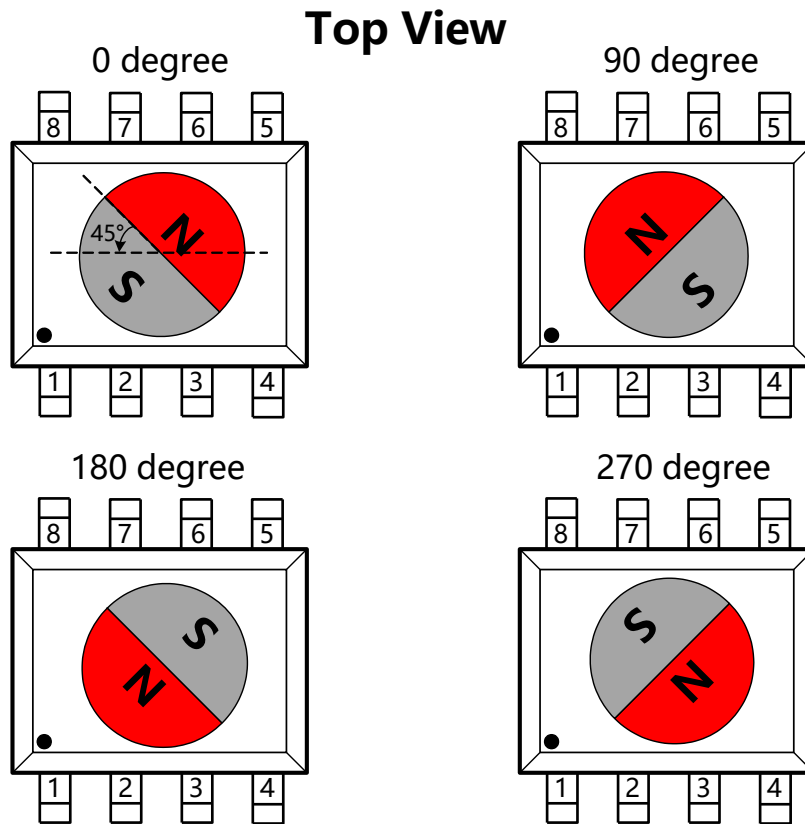
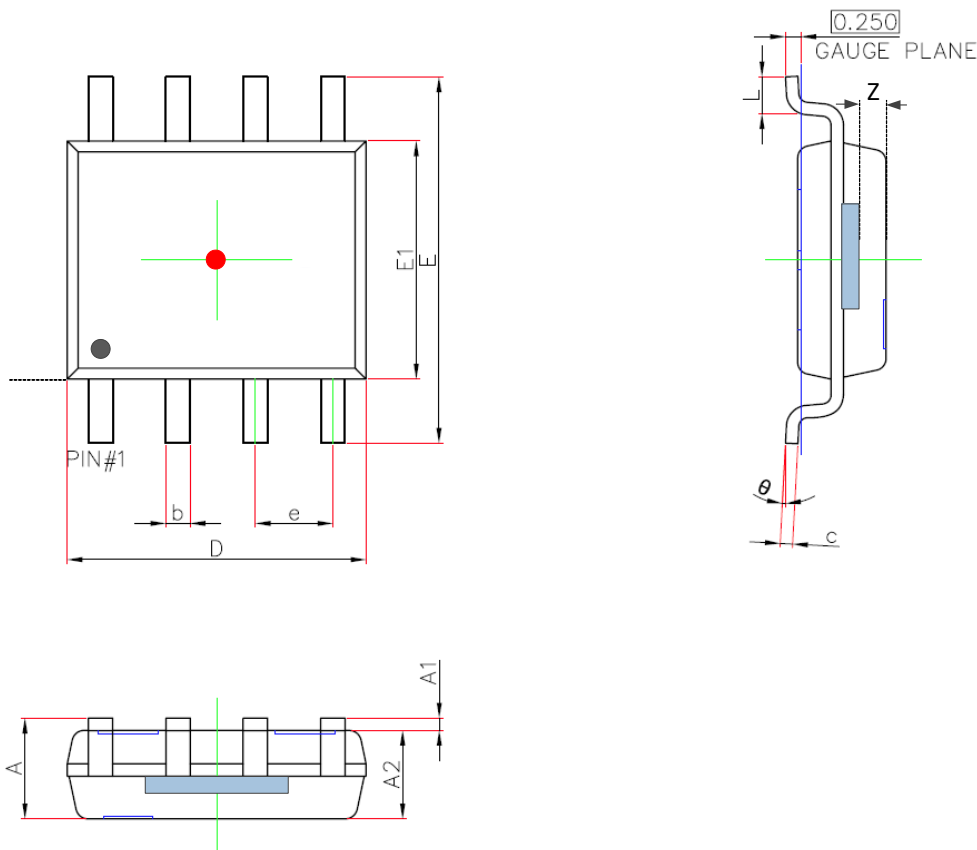


图-27:机械角度和方向

### 10. 封装信息

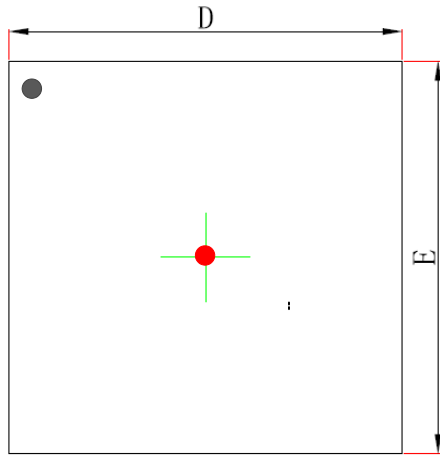
#### 10.1 SOP-8封装



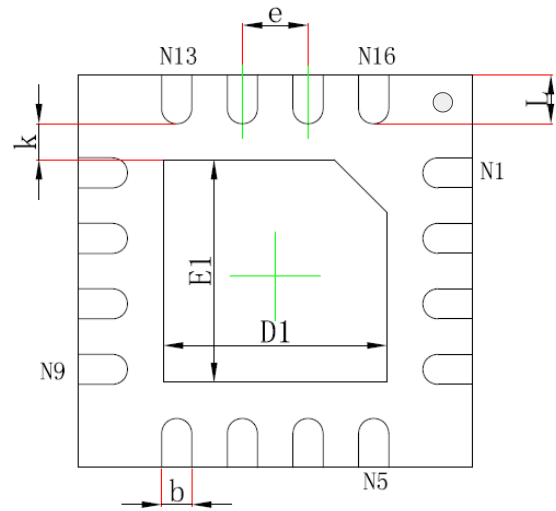
符号	毫米		英寸	
	最小值	最大值	最小值	最大值
A	1.450	1.750	0.057	0.069
A1	0.100	0.250	0.004	0.010
A2	1.350	1.550	0.053	0.061
b	0.330	0.510	0.013	0.020
c	0.170	0.250	0.007	0.010
D	4.700	5.100	0.185	0.201
E	5.800	6.200	0.228	0.244
E1	3.800	4.000	0.150	0.157
e	1.270(BSC)		0.050(BSC)	
L	0.400	1.270	0.016	0.050
θ	0°	8°	0°	8°
Z	0.45	0.65	0.018	0.026

## 基于差分霍尔的磁性角度传感器芯片

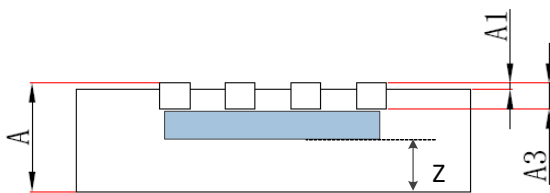
### 10.2 QFN-16封装



Top View



Bottom View



符号	毫米		英寸	
	最小值	最大值	最小值	最大值
A	0.700	0.800	0.028	0.031
A1	0.000	0.050	0.000	0.002
A3	0.203REF		0.008REF	
D	2.900	3.100	0.114	0.122
E	2.900	3.100	0.114	0.122
D1	1.600	1.800	0.063	0.071
E1	1.600	1.800	0.063	0.071
k	0.275REF		0.011REF	
b	0.180	0.300	0.007	0.012
e	0.500REF		0.020REF	
L	0.300	0.500	0.012	0.020
Z	0.220	0.420	0.009	0.017

### 11. 版权和声明

1. 本文的所有文字、图片信息的版权均归属上海麦歌恩微电子股份有限公司所有，未经上海麦歌恩微电子股份有限公司的书面同意和授权，不得复制和发表。
2. 上海麦歌恩微电子股份有限公司保留在未经事先通知的情况下修改、更新本说明书的权利。
3. 上海麦歌恩微电子股份有限公司的所有产品适用于一般的商业用途，但不适用于任何有特殊失效风险控制的应用场合，包括但不限于：航空航天设备和系统、核能设备和系统、医疗生命救护设备和系统等。

请通过上海麦歌恩微电子股份有限公司的官方网站[www.magntek.com.cn](http://www.magntek.com.cn)，获取最新的产品说明书。

### 12. 版本历史

版本号	日期	内容
1.0	2020.03	正式版发行
1.1	2020.06	更新EEPROM编程条件: $4.5V < VDD < 5.5V$
1.2	2020.07	更新POD
1.3	2020.09	更新机械角度图
1.4	2021.01	更新PWM描述
1.5	2021.03	更新PWM时钟周期
1.6	2022.05	增加更多的型号信息描述 增加芯片上电输出AB脉冲序列计算绝对角度的描述
1.7	2022.07	更新SSI协议, 图-25
1.8	2022.12	更新SSI时序, 图-24