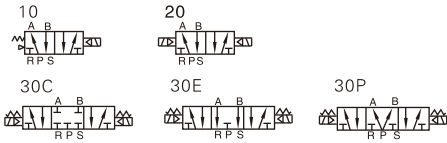


電磁閥(五口二位、五口三位)

4V100系列



符號



產品特性

- 1、先導方式：內部引導式或外部引導式可選；
- 2、滑柱式結構，密封性好，反應靈敏；
- 3、三位置電磁閥有三種中央功能可供選擇；
- 4、雙頭二位置電磁閥具有記憶功能；
- 5、內孔採用特殊工藝加工，磨擦阻力小，啟動氣壓低，使用壽命長；
- 6、無需加油潤滑；
- 7、可與底座集成閥組，節省安裝空間；
- 8、附設手動裝置，利于安裝調試；
- 9、有多種標準電壓等級可供選用。

規格

型號	4V110-M5 4V120-M5	4V130C-M5 4V130E-M5 4V130P-M5	4V110-06 4V120-06	4V130C-06 4V130E-06 4V130P-06
工作介質	空氣(經40 μm以上濾網過濾)			
作動方式	內部引導式或外部引導式			
接管口徑 [注1]	進氣=出氣=M5		進氣=出氣=PT1/8	
有效截面積(Cv) [注4]	4V110-06,4V120-06:10.2mm ² (Cv=0.6) 4V130C-06:8.6mm ² (Cv=0.51)			
位置數	五口二位	五口三位	五口二位	五口三位
使用壓力範圍	0.15~0.8MPa(21~114psi)			
保證耐壓力	1.2MPa(175psi)			
工作溫度	-20~70°C			
本體材質	鋁合金			
潤滑 [注2]	不需要			
最高作動頻率 [注3]	5次/秒	3次/秒	5次/秒	3次/秒
重量 (g)	4V110-M5:120 4V120-M5:175	200	4V110-06:120 4V120-06:175	200

[注1] 接管牙型有G牙、NPT牙可供選擇。

[注2] 如有加油潤滑，中途不可停止，建議潤滑油為ISO VG32或同級用油。

[注3] 最高作動頻率為空載狀態。

[注4] 有效截面積和Cv值是依據測試流量數據計算得到。

電性能參數

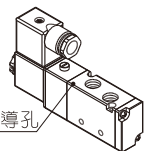
項目	具體參數				
標準電壓	AC220V	AC110V	AC24V	DC24V	DC12V
使用電壓範圍	AC: ±15% DC: ±10%				
耗電量	3.5VA	3.5VA	4.0VA	2.8W	2.5W
保護等級	IP65(DIN40050)				
耐熱等級	B級				
接電型式	DIN插座式、出綫式				
勵磁時間	0.05秒以下				

成品訂購碼

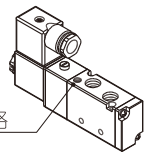
4V 1 10 06 A □ □ - W

① ② ③ ④ ⑤ ⑥ ⑦ ⑧

①規格代號	②系列代號	③電控方式	④接管口徑	⑤標準電壓	⑥接電方式	⑦牙型代碼	⑧引導方式
4V: 五口二位 五口三位 電磁閥	1: 100系列	10: 雙位置單電控 20: 雙位置雙電控 30C: 三位置雙電控中位封閉型 30E: 三位置雙電控中位排氣型 30P: 三位置雙電控中位壓力型	M5: M5 06: 1/8"	A: AC220V B: DC24V C: AC110V E: AC24V F: DC12V	空白: DIN插座式 I: 出綫式【注】	無此代碼 空白: PT牙 G: G牙 T: NPT牙	空白: 內部引導式 W: 外部引導式



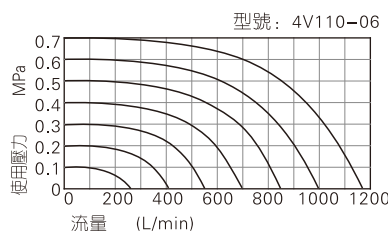
此處無外部引導孔



此處有M5規格外部引導孔

【注】出綫式的出綫長度為0.5m。另：底座規格及訂貨方式請參考P91頁。

流量特性

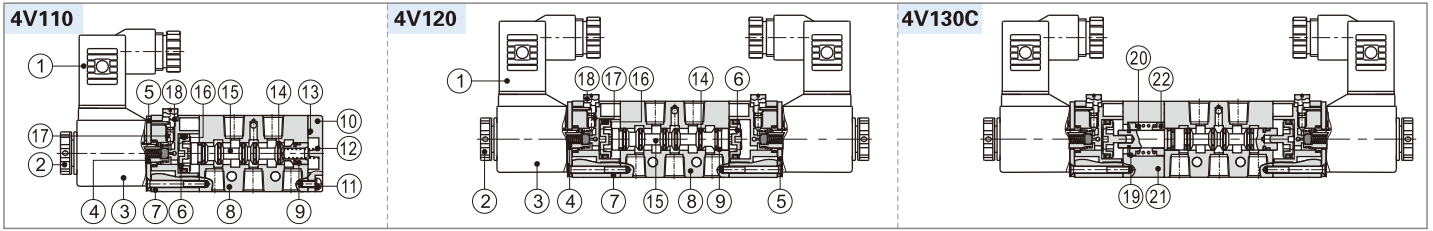


備注：圖表中的流量值為AIRTAC實驗室測試值。

電磁閥(五口二位、五口三位)

4V100系列

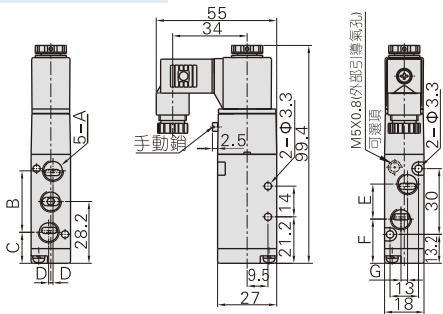
內部結構



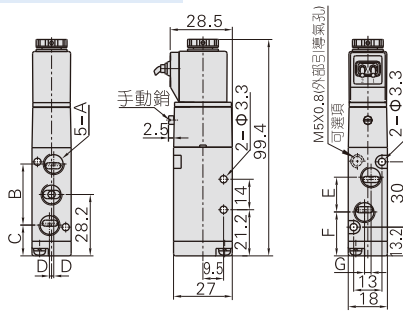
序號	名稱	序號	名稱	序號	名稱	序號	名稱	序號	名稱	序號	名稱	序號	名稱	序號	名稱	序號	名稱	序號	名稱		
1	端子	3	線圈	5	固定鐵片	7	引導本體	9	耐磨環	11	螺釘	13	止泄墊	15	軸芯	17	彈簧	19	復歸座	21	側蓋
2	固定螺帽	4	可動鐵	6	活塞	8	本體	10	底蓋	12	彈簧	14	O令	16	異型O令	18	手動鎖	20	彈簧	22	復歸座

外部規格

4V110DIN插座式

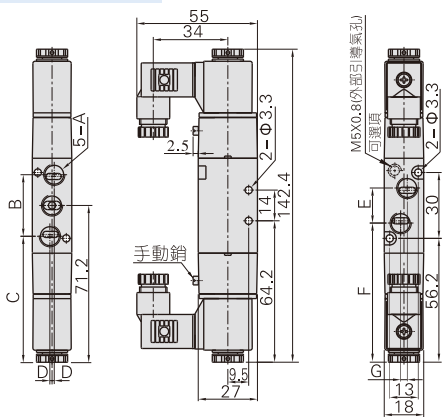


4V110出綫式

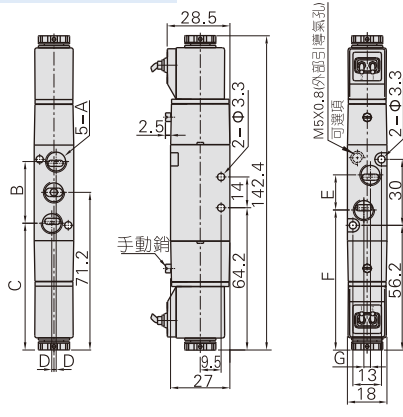


型式符號	A	B	C	D	E	F	G
4V110-M5	M5x0.8	27	14.7	0	14	21.2	0
4V110-06	PT1/8	28	14.2	1	16	20.2	3

4V120DIN插座式

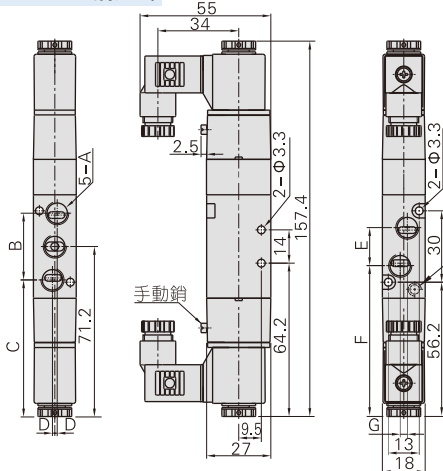


4V120出綫式

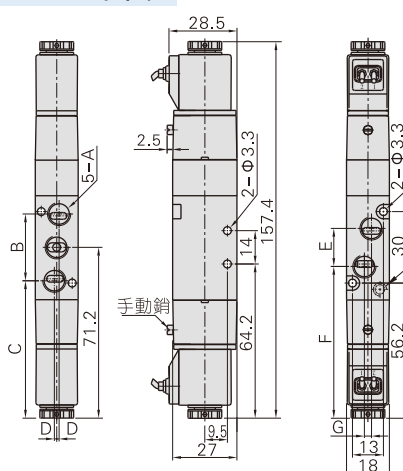


型式符號	A	B	C	D	E	F	G
4V120-M5	M5x0.8	27	57.7	0	14	64.3	0
4V120-06	PT1/8	28	57.2	1	16	63.2	3

4V130DIN插座式



4V130出綫式



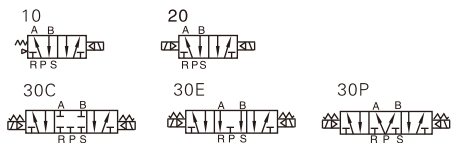
型式符號	A	B	C	D	E	F	G
4V130-M5	M5x0.8	27	57.7	0	14	64.3	0
4V130-06	PT1/8	28	57.2	1	16	63.2	3

電磁閥(五口二位、五口三位)

4V200系列



符號



產品特性

- 1、先導方式：內部引導式或外部引導式可選；
- 2、滑柱式結構，密封性好，反應靈敏；
- 3、三位置電磁閥有三種中央功能可供選擇；
- 4、雙頭二位置電磁閥具有記憶功能；
- 5、內孔採用特殊工藝加工，磨擦阻力小，啟動氣壓低，使用壽命長；
- 6、無需加油潤滑；
- 7、可與底座集成閥組，節省安裝空間；
- 8、附設手動裝置，利于安裝調試；
- 9、有多種標準電壓等級可供選用。

規格

型號	4V210-06 4V220-06	4V230C-06 4V230E-06 4V230P-06	4V210-08 4V220-08	4V230C-08 4V230E-08 4V230P-08
工作介質	空氣(經40 μm以上濾網過濾)			
作動方式	內部引導式或外部引導式			
接管口徑 [注1]	進氣=出氣=排氣=PT1/8		進氣=出氣=PT1/4 排氣=PT1/8	
有效截面積(Cv) [注4]	4V210-08,4V220-08:17.0mm ² (Cv=1.0) 4V230C-08:13.6mm ² (Cv=0.8)			
位置數	五口二位	五口三位	五口二位	五口三位
使用壓力範圍	0.15~0.8MPa(21~114psi)			
保證耐壓力	1.2MPa(175psi)			
工作溫度	-20~70°C			
本體材質	鋁合金			
潤滑 [注2]	不需要			
最高作動頻率 [注3]	5次/秒	3次/秒	5次/秒	3次/秒
重量 (g)	4V210-06:220 4V220-06:320	360	4V210-08:220 4V220-08:320	360

[注1] 接管牙型有G牙、NPT牙可供選擇。

[注2] 如有加油潤滑，中途不可停止，建議潤滑油為ISO VG32或同級用油。

[注3] 最高作動頻率為空載狀態。

[注4] 有效截面積和Cv值是依據測試流量數據計算得到。

電性能參數

項目	具體參數				
標準電壓	AC220V	AC110V	AC24V	DC24V	DC12V
使用電壓範圍	AC: ±15% DC: ±10%				
耗電量	4.5VA	4.5VA	5.0VA	3.0W	2.5W
保護等級	IP65(DIN40050)				
耐熱等級	B 級				
接電型式	DIN插座式、出綫式				
勵磁時間	0.05秒以下				

成品訂購碼

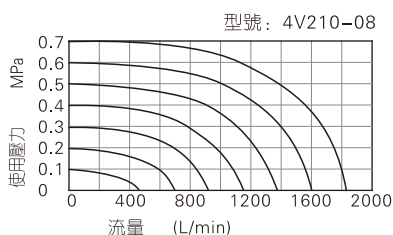
4V 2 10 08 A □ □ - W

① ② ③ ④ ⑤ ⑥ ⑦ ⑧

①規格代號	②系列代號	③電控方式	④接管口徑	⑤標準電壓	⑥接電方式	⑦牙型代碼	⑧引導方式
4V: 五口二位 五口三位 電磁閥	2: 200系列	10: 雙位置單電控 20: 雙位置雙電控 30C: 三位置雙電控中位封閉型 30E: 三位置雙電控中位排氣型 30P: 三位置雙電控中位壓力型	06: 1/8" 08: 1/4"	A: AC220V B: DC24V C: AC110V E: AC24V F: DC12V	空白: DIN插座式 I: 出綫式【注】	空白: PT牙 G: G牙 T: NPT牙	空白: 內部引導式 W: 外部引導式 此處無外部引導孔 此處有M5規格 外部引導孔

【注】出綫式的出綫長度為0.5m。另：底座規格及訂貨方式請參考P91頁。

流量特性

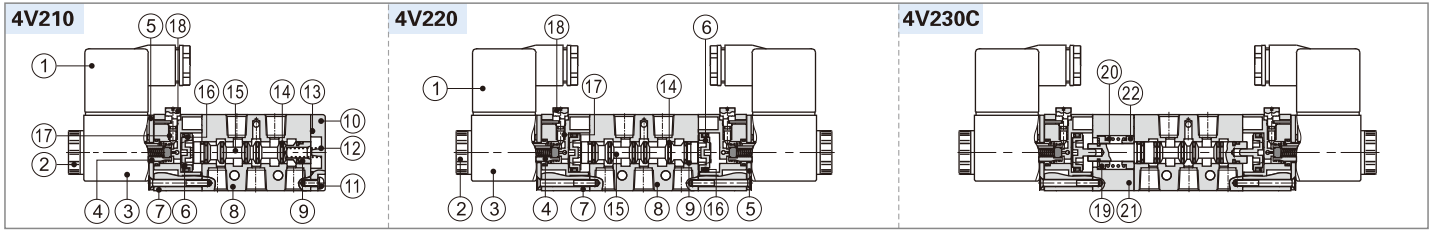


備注：圖表中的流量值為AIRTAC實驗室測試值。

電磁閥(五口二位、五口三位)

4V200系列

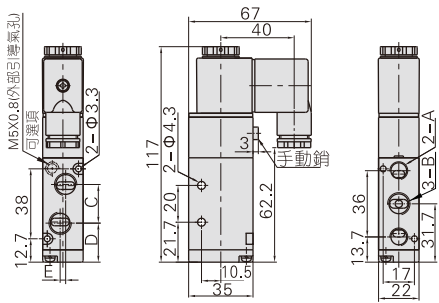
內部結構



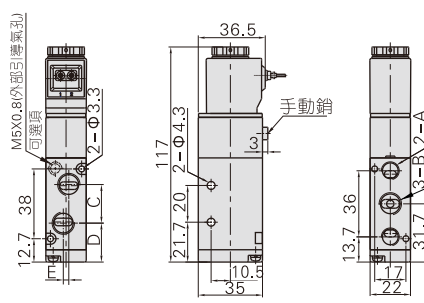
序號	名稱	序號	名稱	序號	名稱	序號	名稱	序號	名稱	序號	名稱	序號	名稱	序號	名稱	序號	名稱	序號	名稱		
1	端子	3	線圈	5	固定鐵片	7	引導本體	9	耐磨環	11	螺釘	13	止泄墊	15	軸芯	17	彈簧	19	復歸座	21	側蓋
2	固定螺帽	4	可動鐵	6	活塞	8	本體	10	底蓋	12	彈簧	14	O令	16	異型O令	18	手動銷	20	彈簧	22	復歸座

外部規格

4V210DIN插座式

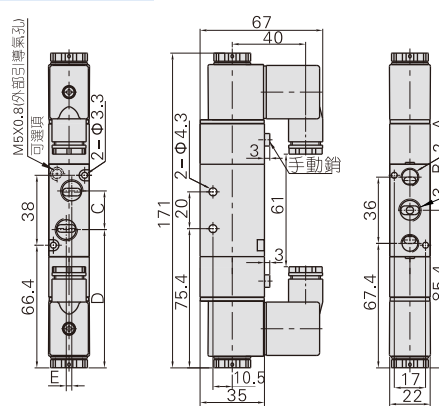


4V210出綫式

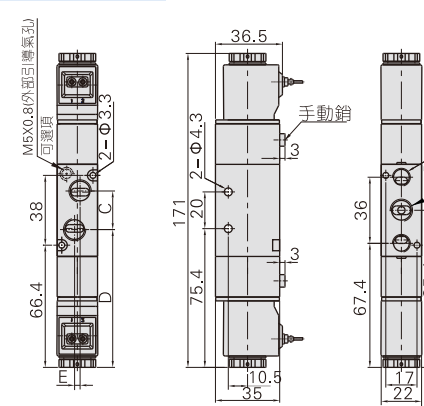


型式符號	A	B	C	D	E
4V210-06	PT1/8	PT1/8	18	22.7	0
4V210-08	PT1/8	PT1/4	21	21.2	3

4V220DIN插座式

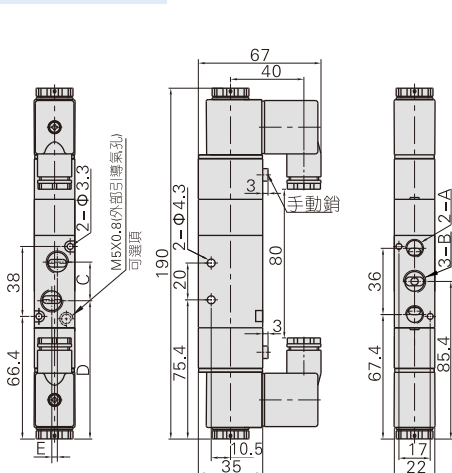


4V220出綫式

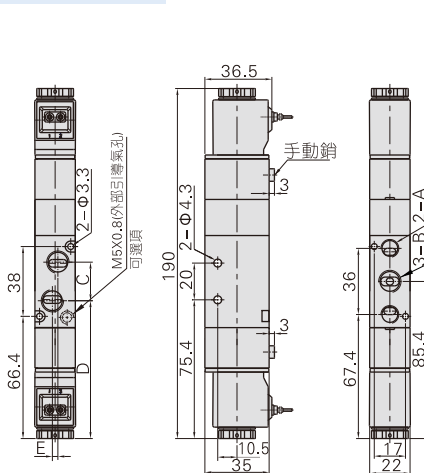


型式符號	A	B	C	D	E
4V220-06	PT1/8	PT1/8	18	76.4	0
4V220-08	PT1/8	PT1/4	21	74.9	3

4V230DIN插座式



4V230出綫式



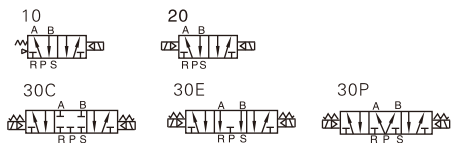
型式符號	A	B	C	D	E
4V230-06	PT1/8	PT1/8	18	76.4	0
4V230-08	PT1/8	PT1/4	21	74.9	3

電磁閥(五口二位、五口三位)

4V300系列



符號



產品特性

- 1、先導方式：內部引導式或外部引導式可選；
- 2、滑柱式結構，密封性好，反應靈敏；
- 3、三位置電磁閥有三種中央功能可供選擇；
- 4、雙頭二位置電磁閥具有記憶功能；
- 5、內孔採用特殊工藝加工，磨擦阻力小，啟動氣壓低，使用壽命長；
- 6、無需加油潤滑；
- 7、可與底座集成閥組，節省安裝空間；
- 8、附設手動裝置，利于安裝調試；
- 9、有多種標準電壓等級可供選用。

規格

型號	4V310-08 4V320-08	4V330C-08 4V330E-08 4V330P-08	4V310-10 4V320-10	4V330C-10 4V330E-10 4V330P-10
工作介質	空氣(經40 μm以上濾網過濾)			
作動方式	內部引導式或外部引導式			
接管口徑 [注1]	進氣=出氣=排氣=PT1/4		進氣=出氣=PT3/8 排氣=PT1/4	
有效截面積(Cv) [注4]	4V310-10, 4V320-10: 28.0mm ² (Cv=1.65) 4V330C-10: 21.3mm ² (Cv=1.25)			
位置數	五口二位	五口三位	五口二位	五口三位
使用壓力範圍	0.15~0.8MPa(21~114psi)			
保證耐壓力	1.2MPa(175psi)			
工作溫度	-20~70°C			
本體材質	鋁合金			
潤滑 [注2]	不需要			
最高作動頻率 [注3]	4次/秒	3次/秒	4次/秒	3次/秒
重量 (g)	4V310-08:310 4V320-08:400	450	4V310-10:310 4V320-10:400	450

[注1] 接管牙型有G牙、NPT牙可供選擇。

[注2] 如有加油潤滑，中途不可停止，建議潤滑油為ISO VG32或同級用油。

[注3] 最高作動頻率為空載狀態。

[注4] 有效截面積和Cv值是依據測試流量數據計算得到。

電性能參數

項目	具體參數				
標準電壓	AC220V	AC110V	AC24V	DC24V	DC12V
使用電壓範圍	AC: ±15% DC: ±10%				
耗電量	4.5VA	4.5VA	5.0VA	3.0W	2.5W
保護等級	IP65(DIN40050)				
耐熱等級	B級				
接電型式	DIN插座式、出綫式				
勵磁時間	0.05秒以下				

成品訂購碼

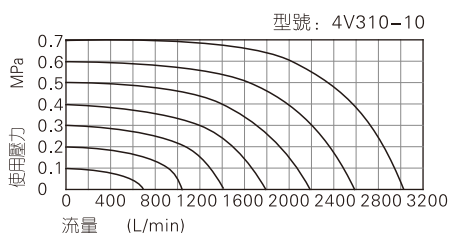
4V 3 10 10 A □ □ - W

① ② ③ ④ ⑤ ⑥ ⑦ ⑧

①規格代號	②系列代號	③電控方式	④接管口徑	⑤標準電壓	⑥接電方式	⑦牙型代碼	⑧引導方式
4V: 五口二位 五口三位 電磁閥	3: 300系列	10: 雙位置單電控 20: 雙位置雙電控 30C: 三位置雙電控中位封閉型 30E: 三位置雙電控中位排氣型 30P: 三位置雙電控中位壓力型	08: 1/4" 10: 3/8"	A: AC220V B: DC24V C: AC110V E: AC24V F: DC12V	空白: DIN插座式 I: 出綫式【注】	空白: PT牙 G: G牙 T: NPT牙	空白: 內部引導式 W: 外部引導式 此處無外部引導孔 此處有M5規格 外部引導孔

【注】出綫式的出綫長度為0.5m。另：底座規格及訂貨方式請參考P91頁。

流量特性

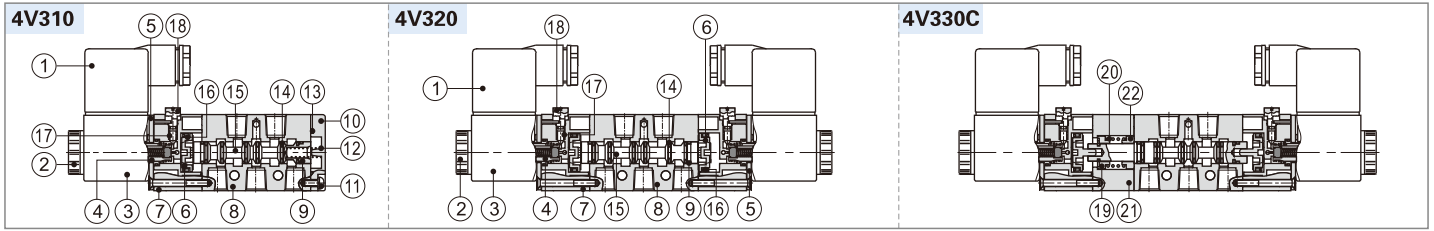


備注：圖表中的流量值為AIRTAC實驗室測試值。

電磁閥(五口二位、五口三位)

4V300系列

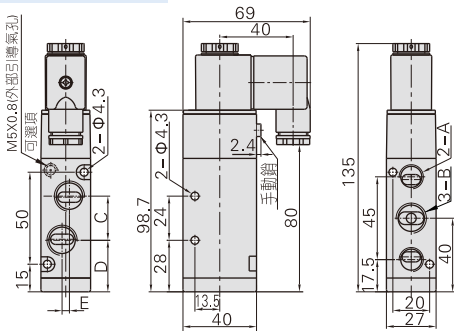
內部結構



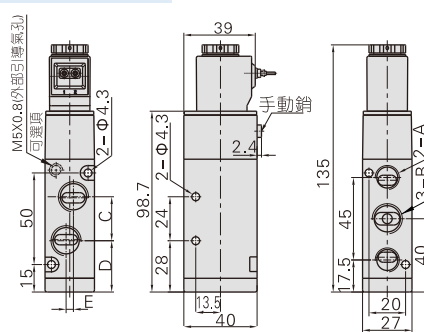
序號	名稱	序號	名稱	序號	名稱	序號	名稱	序號	名稱	序號	名稱	序號	名稱	序號	名稱	序號	名稱				
1	端子	3	線圈	5	固定鐵片	7	引導本體	9	耐磨環	11	螺釘	13	止泄墊	15	軸芯	17	彈簧	19	復歸座	21	側蓋
2	固定螺帽	4	可動鐵	6	活塞	8	本體	10	底蓋	12	彈簧	14	O令	16	異型O令	18	手動銷	20	彈簧	22	復歸座

外部規格

4V310DIN插座式

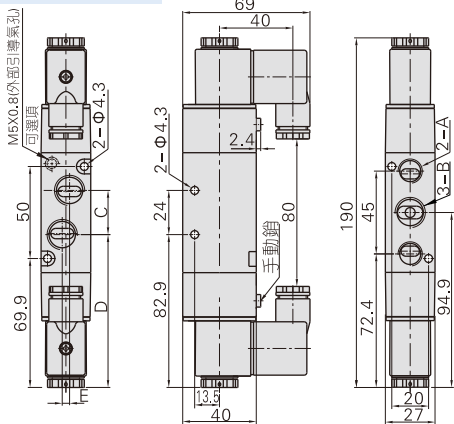


4V310出綫式

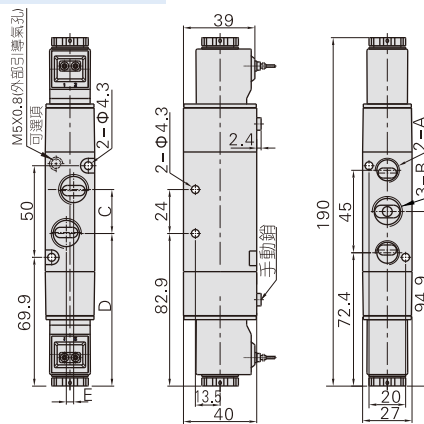


型式\符號	A	B	C	D	E
4V310-08	PT1/4	PT1/4	22	29	0
4V310-10	PT1/4	PT3/8	24	28	4

4V320DIN插座式

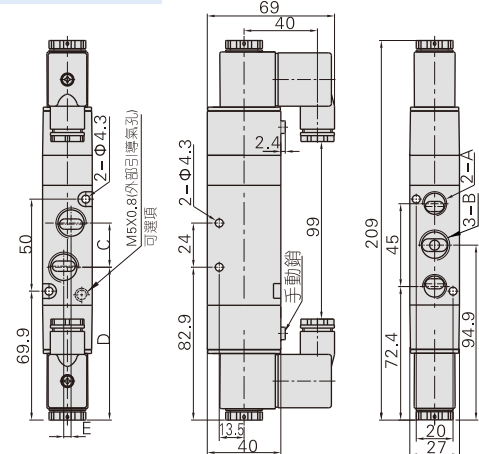


4V320出綫式

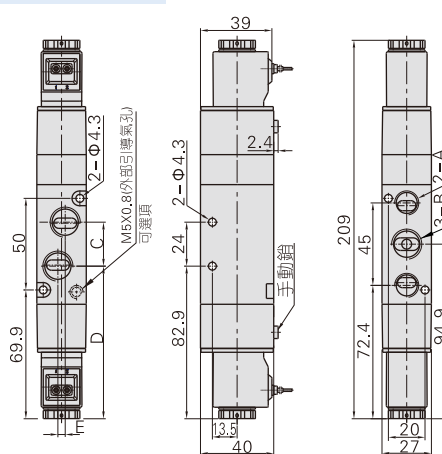


型式\符號	A	B	C	D	E
4V320-08	PT1/4	PT1/4	22	83.9	0
4V320-10	PT1/4	PT3/8	24	82.9	4

4V330DIN插座式



4V330出綫式



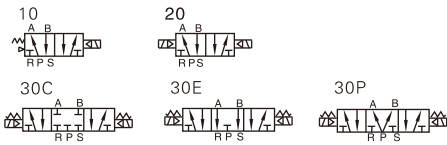
型式\符號	A	B	C	D	E
4V330-08	PT1/4	PT1/4	22	83.9	0
4V330-10	PT1/4	PT3/8	24	82.9	4

電磁閥(五口二位、五口三位)

4V400系列



符號



產品特性

- 1、先導方式：內部引導式或外部引導式可選；
- 2、滑柱式結構，密封性好，反應靈敏；
- 3、三位置電磁閥有三種中央功能可供選擇；
- 4、雙頭二位置電磁閥具有記憶功能；
- 5、內孔採用特殊工藝加工，磨擦阻力小，啟動氣壓低，使用壽命長；
- 6、無需加油潤滑；
- 7、可與底座集成閥組，節省安裝空間；
- 8、附設手動裝置，利于安裝調試；
- 9、有多種標準電壓等級可供選用。

規格

型號	4V410-15	4V420-15	4V430C-15	4V430E-15	4V430P-15
工作介質	空氣(經40 μm以上濾網過濾)				
作動方式	內部引導式或外部引導式				
接管口徑 [注1]	進氣=出氣=排氣=PT1/2				
有效截面積(Cv) [注4]	4V410-15,4V420-15:48.0mm ² (Cv=2.82) 4V430C-15:40.0mm ² (Cv=2.35)				
位置數	五口二位		五口三位		
使用壓力範圍	0.15~0.8MPa(21~114psi)				
保證耐壓力	1.2MPa(175psi)				
工作溫度	-20~70℃				
本體材質	鋁合金				
潤滑 [注2]	不需要				
最高作動頻率 [注3]	3次/秒				
重量 (g)	590	720			770

[注1] 接管牙型有G牙、NPT牙可供選擇。

[注2] 如有加油潤滑，中途不可停止，建議潤滑油為ISO VG32或同級用油。

[注3] 最高作動頻率為空載狀態。

[注4] 有效截面積和Cv值是依據測試流量數據計算得到。

電性能參數

項目	具體參數				
標準電壓	AC220V	AC110V	AC24V	DC24V	DC12V
使用電壓範圍	AC: ±15% DC: ±10%				
耗電量	4.5VA	4.5VA	5.0VA	3.0W	2.5W
保護等級	IP65(DIN40050)				
耐熱等級	B級				
接電型式	DIN插座式、出綫式				
勵磁時間	0.05秒以下				

成品訂購碼

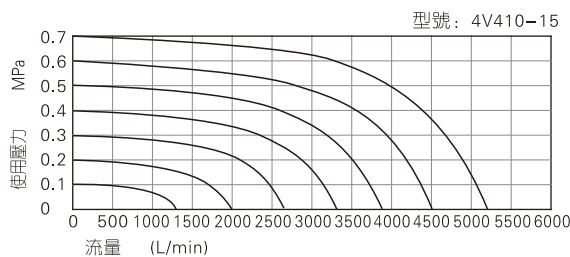
4V 4 10 15 A □ □ - W

① ② ③ ④ ⑤ ⑥ ⑦ ⑧

①規格代號	②系列代號	③電控方式	④接管口徑	⑤標準電壓	⑥接電方式	⑦牙型代碼	⑧引導方式
4V: 五口二位 五口三位 電磁閥	4: 400系列	10: 雙位置單電控 20: 雙位置雙電控 30C: 三位置雙電控中位封閉型 30E: 三位置雙電控中位排氣型 30P: 三位置雙電控中位壓力型	15: 1/2"	A: AC220V B: DC24V C: AC110V E: AC24V F: DC12V	空白: DIN插座式 I: 出綫式【注】	空白: PT牙 G: G牙 T: NPT牙	空白: 內部引導式 W: 外部引導式 此處無外部引導孔 此處有M5規格外部引導孔

【注】出綫式的出綫長度為0.5m。另：底座規格及訂貨方式請參考P91頁。

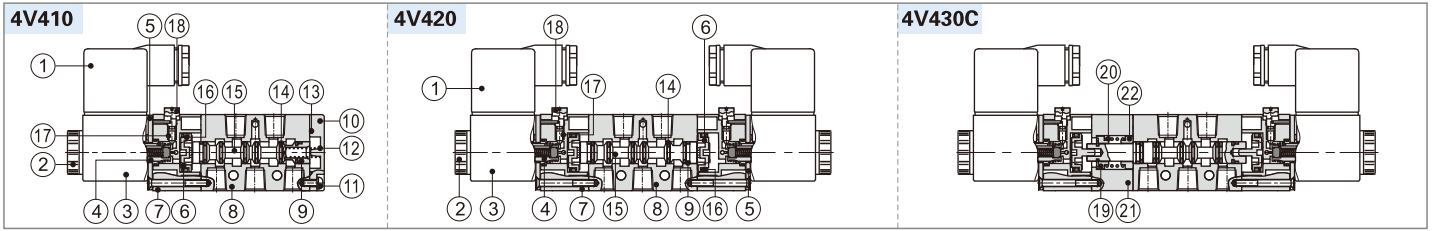
流量特性



電磁閥(五口二位、五口三位)

4V400系列

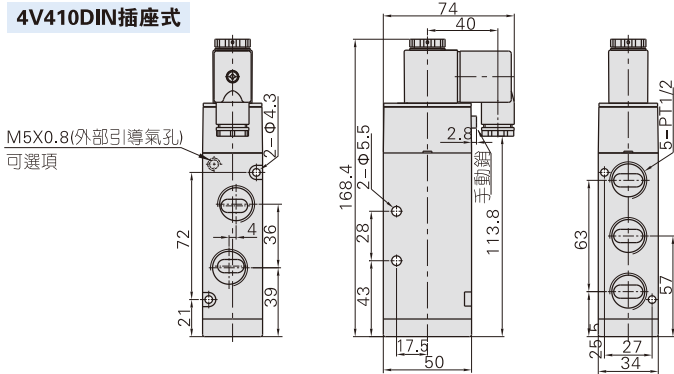
內部結構



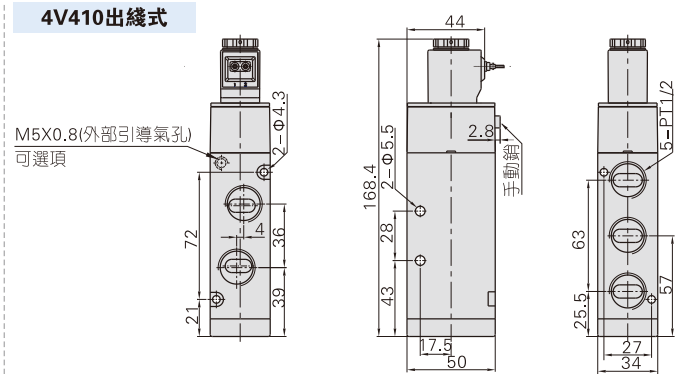
序號	名稱	序號	名稱	序號	名稱	序號	名稱	序號	名稱	序號	名稱	序號	名稱	序號	名稱	序號	名稱	序號	名稱		
1	端子	3	線圈	5	固定鐵片	7	引導本體	9	耐磨環	11	螺釘	13	止泄墊	15	軸芯	17	彈簧	19	復歸座	21	側蓋
2	固定螺帽	4	可動鐵	6	活塞	8	本體	10	底蓋	12	彈簧	14	O令	16	異型O令	18	手動銷	20	彈簧	22	復歸座

外部規格

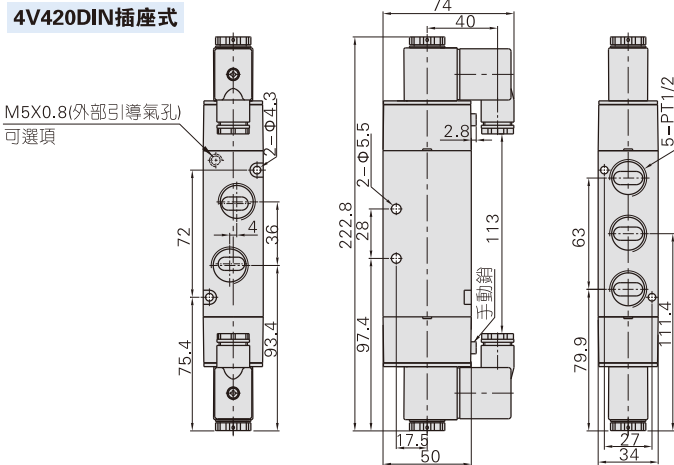
4V410DIN插座式



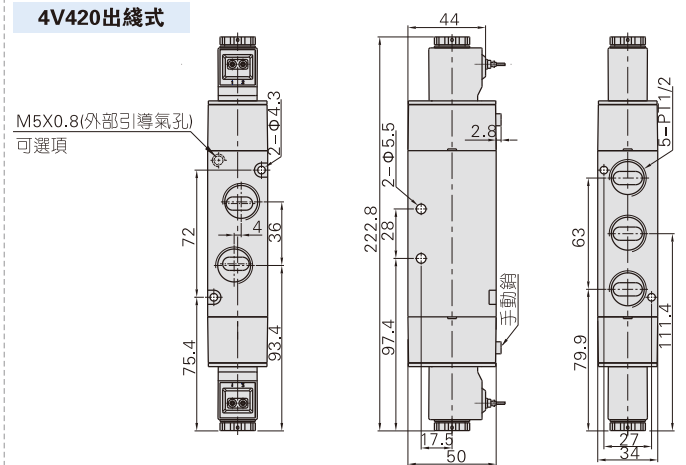
4V410出綫式



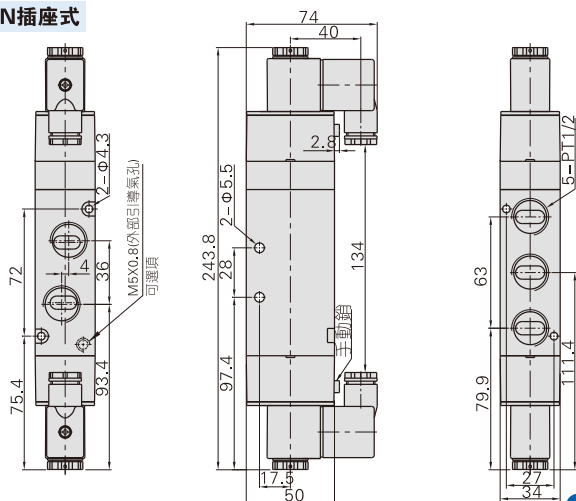
4V420DIN插座式



4V420出綫式



4V430DIN插座式



4V430出綫式

