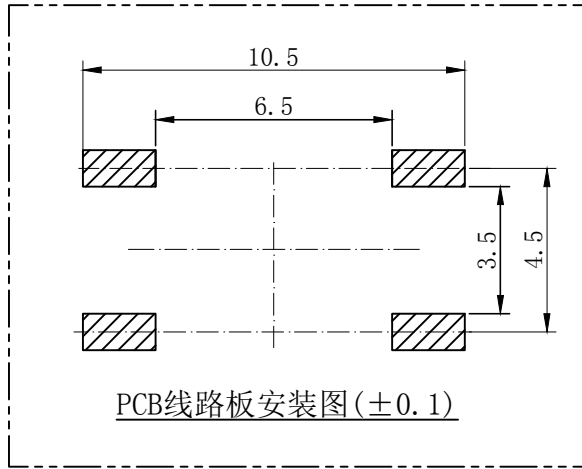
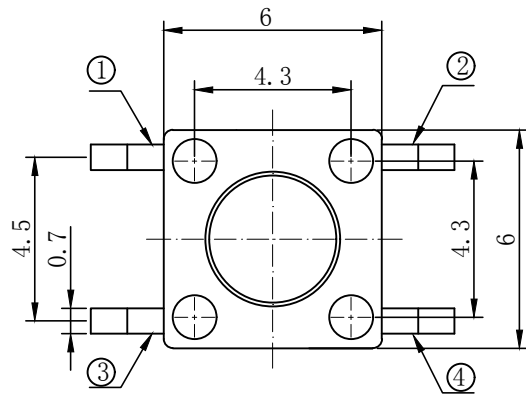
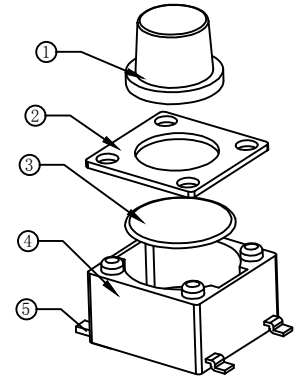


电路图

- 技术参数:
1. 做用温度: $-25 \sim +85^{\circ}\text{C}$;
 2. 额定负荷: DC 12V 50mA;
 3. 接触电阻: $\leq 50\text{m}\Omega$;
 4. 绝缘电阻: $\geq 100\text{M}\Omega$;
 5. 耐压: AC250V (50Hz)/min;
 6. 动作力: $260 \pm 50\text{g}$;
 7. 使用寿命: 100000次;



PCB线路板安装图(± 0.1)

Part No.	A	H 高度
TC-6601-4.3-260G	3.5	4.3
TC-6601-4.5-260G	3.5	4.5
TC-6601-5-260G	3.3	5.0
TC-6601-5.5-260G	3.3	5.5
TC-6601-6-260G	3.3	6.0
TC-6601-6.5-260G	3.2	6.5
TC-6601-7-260G	3.0	7.0
TC-6601-8-260G	3.0	8.0
TC-6601-9.5-260G	3.0	9.5
.....
TC-6601-18-260G	3.0	18.0

序号	名称	数量	材料	镀层/颜色	备件
5	嵌件	1	H62Y 黄铜 T=0.30	Ag	
4	底座	1	PPA	黑	
3	簧片	1	不锈钢/复合银	Ag	
2	盖板	1	冷轧钢带	Cu/Sn	
1	按钮	1	PPA	黑	

GENERAL TOLERANCE			制图
DIM	TOL		DRAWING
X.X	± 0.30		审核
X.XX	± 0.20		CHECK
X.XXX	± 0.10		批准
Angle	$\pm 3.0^{\circ}$		APPROVAL
1	初版发行	日期	比例
序号	变更内容	MODIFY DATE	SCALE
No.	MODIFY CONTENT		投影

深圳市华灿天禄电子有限公司
ShenzhenhuacantianluELECTRONICS CO.,LTD

产品名称	轻触开关 (SMT 6x6mm)	版本	A
TITLE		REV.	
产品料号	TC-6601-4.5-260G	单位	mm
PART NO.		UNITS	
材料		页次	1/1
MATERIAL		SHEET	