

## Power Relay Series 功率继电器系列-- JQX-15FH

### FEATURES特点

- Up to 70A contact switching capability  
高达70A触点切换能力
- 4kV dielectric strength(between coil and contacts)  
线圈与触点间介质耐压4kV
- sealed types and opened types  
可提供密封型或敞开型
- Overall dimensions ( 34 X 32 X 27 ) mm.  
外形尺寸 ( 34 X 32 X 27 ) mm。



### CONTACT PARAMETERS触点参数

Contact Form触点形式	H-1组常开 D-1组常闭 Z-1组转换
Rating Load (Resistive) 额定负载	NO: 70A/277VAC/30VDC NC: 50A/277VAC/30VDC
Max. Switching Current最大切换电流	70A
Max. Switching Voltage最大切换电压	277VAC 30VDC
Max. Switching Power最大切换功率	17500VA 2100W

### CHARACTERISTICS性能参数

Contact Materials触点材料	Ag Alloy银合金	
Contact Resistance接触电阻	100mΩ Max	
Operate Time吸合时间	15ms. Max	
Release Time释放时间	10ms. Max	
Insulation Resistance绝缘电阻	100MΩ Min.(DC500V)	
Initial Dielectric Strength介质耐压	between open contacts: 触点与触点间:	AC1,000V,50/60Hz 1Min
	between contacts and coil: 触点与线圈间:	AC2,500V,50/60Hz 1Min
Vibration Resistance抗振动	Damage limits: 耐久:	10~55Hz Double Amplitude双振幅1.5mm
	Malfunction: 误动作:	10~55Hz Double Amplitude双振幅1.5mm
Shock Resistance抗冲击	Damage limits: 耐久:	100G Min
	Malfunction: 误动作:	10G Min
Life寿命	Mechanical Life (10800 per hour) 机械寿命 (每小时10800次)	1×10 <sup>7</sup>
	Electrical Life (600 per hour) 电气寿命 (每小时600次)	3×10 <sup>4</sup>
Ambient Temperature环境温度	-40 °C ~ + 85 °C (No condensation) (不冷凝)	
Unit Weight单位重量	约Approx.27.0g	

## COIL RATINGS (at23°C) 线圈参数 (在23°C)

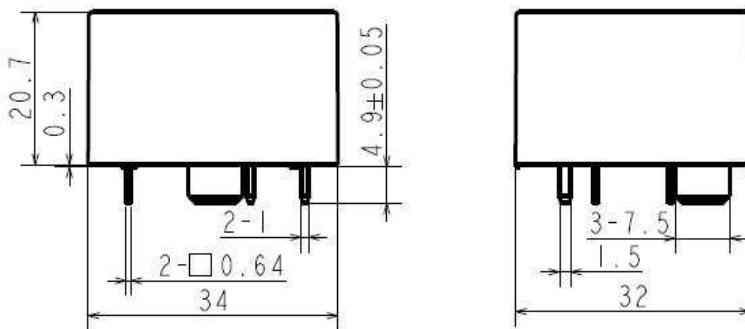
Coil Nominal Voltage 额定电压 (VDC)	Nominal Current 额定电流 ±10%(mA)	Coil Resistance 线圈电阻 ±10% (Ω)	Max. Continuous Voltage 最大连续外加电压	Pick-Up Voltage 吸合电压 (Max)	Drop-Out Voltage 释放电压 (Min)	Rated power 额定功率
9	166	54	Coil Nominal Voltage 130% 额定电压的 130%	Coil Nominal Voltage 75% 额定电压的 75%	Coil Nominal Voltage 10% 额定电压的 10%	About 1.5 W 约 1.5 W
12	125	96				
18	83	216				
24	62	384				
9	266	33.8				About 2.4 W 约 2.4 W
12	200	60				
18	133	135				
24	100	240				

## ORDERING INFORMATION 订货标记

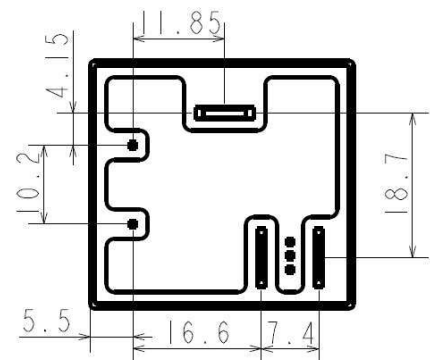
JQX-15FH 012 - 1H 1 -(XXX)	
1	2 3 4 5
1. Model Number 基本型号 JQX-15FH  2. Coil Voltage 线圈规格: DC5V, DC6V, DC9V, DC12V, DC15V, DC18V, DC24V, DC48V, DC110V  3. Contact form: 1H-1Form A, 1D-1Form B, 1Z-1Form C 触点形式: 1H -1组常开 1D-1组常闭 1Z -1组转换	4. Coil Power: 1 - 1.5W, 2 -2.4W 线圈功率: 1-1.5W, 2-2.4W  5. Customer Special Code :XXX- Customer Special Requirements No - Standard Type 客户特性号: XXX-客户特殊要求, 无-标准型 7-敞开型 N-耐压4000V 无-普通型

## OUTLINE DIMENSIONS (UNIT:mm) 外形尺寸 (单位: mm)

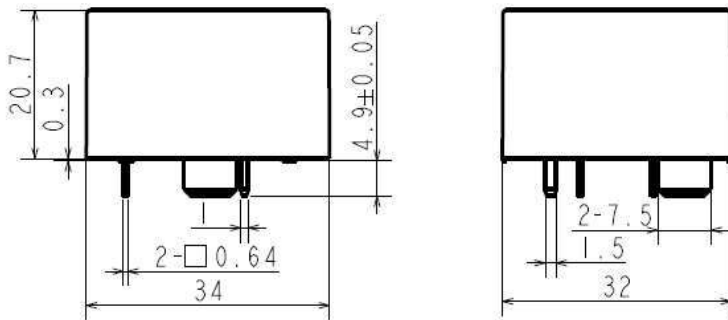
Z 型外形图



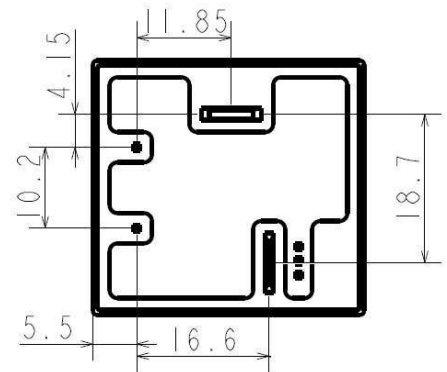
Z 型底视图



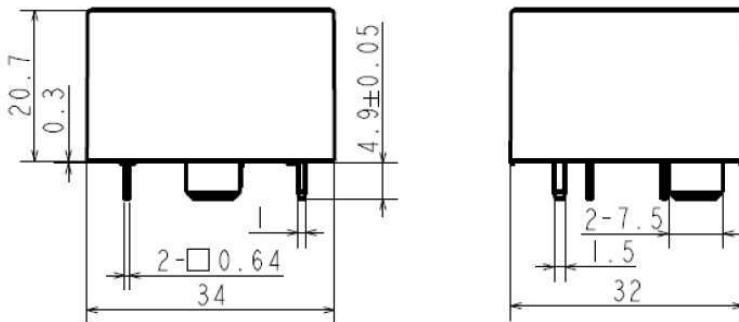
## H 型外形图



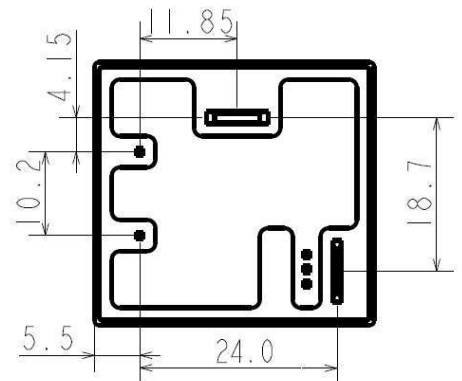
## H 型底视图



## D 型外形图



## D 型底视图



备注：1) 产品部分外形尺寸未注明公差，当外形尺寸 $\leq 1\text{mm}$ 时，公差为 $\pm 0.2\text{mm}$ ；当外形尺寸为 $1\sim 5\text{mm}$ 时，公差为 $\pm 0.3\text{mm}$ ；当外形尺寸 $> 5\text{mm}$ 时，公差为 $\pm 0.4\text{mm}$ 。  
2) 安装孔未注明公差得均为 $\pm 0.1\text{mm}$ 。

### PERFORMANCE CHART性能曲线图

