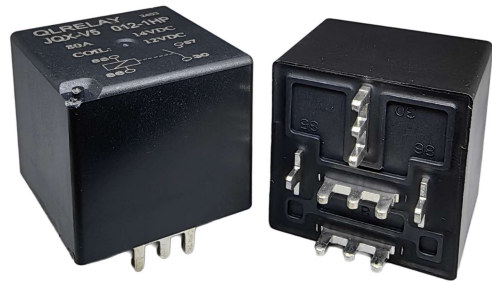


Automotive Relay Series 汽车继电器系列 -- JQX-V5

FEATURES 特点

- 80A触点切换能力。
- 工作温度高达125°C。
- 塑封和防尘罩型可供选择。
- 可带瞬态抑制电阻或二极管。
- 具有一组常开触点、一组转换触点。



CONTACT PARAMETERS 触点参数(at 23°C)

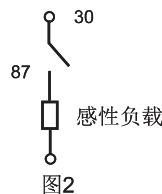
Contact Form 触点形式	A-1组常开 B-1组常闭 C-1组转换
Rating Load (Resistive) 额定负载 (阻性)	80A/14VDC
Max. Switching Current 最大切换电流	1A : 80A 1C: NO/NC 80A/50A
Max. Switching Voltage 最大切换电压	30VDC
Max. Switching Power 最大切换功率	1120W

触点 负载电压	负载类型		触点负载电流 A	通断比		电耐久性 (次)	触点材料	触点接线图 ⁽³⁾	试验环境 温度
				接通 s	断开 s				
标准型 13.5VDC	阻性	接通	80	2	2	1×10^5	AgSnO ₂	见图1	详见电耐 久性试验 环境温度 曲线
		断开	80						
	感性	接通 ⁽¹⁾	150	2	4	1×10^5	AgSnO ₂	见图2	
		断开	50						
	灯 ⁽²⁾	接通	200	0.5	10	1×10^5	AgSnO ₂	见图3	
		断开	40						

备注: (1) 接通电流指峰值电流;

(2) 当用于闪光灯负载时, 须采用特殊AgSnO₂触点, 接线时须注意正负极性要求, 确保30#端接电源正极;

(3) 负载接线图如下所示:



(4) 本表中负载仅针对线圈不带并联二极管、稳压管等元件的情况。

CHARACTERISTICS性能参数

Contact Materials触点材料	Ag Alloy银合金	
Contact Resistance接触电阻	100mΩ Max	
Operate Time吸合时间	10ms. Max	
Release Time释放时间	普通型：10msec. Max. 带电阻或二极管：15msec.Max.	
Insulation Resistance绝缘电阻	100MΩ Min.(DC500V)	
Initial Dielectric Strength介质耐压	between open contacts: 触点与触点间:	AC 500V,50/60Hz 1Min
	between contacts and coil: 触点与线圈间:	AC 500V,50/60Hz 1Min
Vibration Resistance抗振动	Damage limits: 耐久:	5~22.3Hz 10mm双振幅 22.3~500Hz 98m/s ²
	Malfunction: 误动作:	5~22.3Hz 10mm双振幅 22.3~500Hz 98m/s ²
Shock Resistance抗冲击	Damage limits: 耐久:	20G Min
	Malfunction: 误动作:	100G Min
Life寿命	Mechanical Life (10800 per hour) 机械寿命 (每小时10800次)	1×10 ⁷
	Electrical Life (1800 per hour) 电气寿命 (每小时1800次)	1×10 ⁵
Ambient Temperature环境温度	-40℃ ~ +125℃ (No condensation) (不冷凝)	
Unit Weight单位重量	约 36.0g	

COIL RATINGS (at 23℃) 线圈参数 (在23℃)

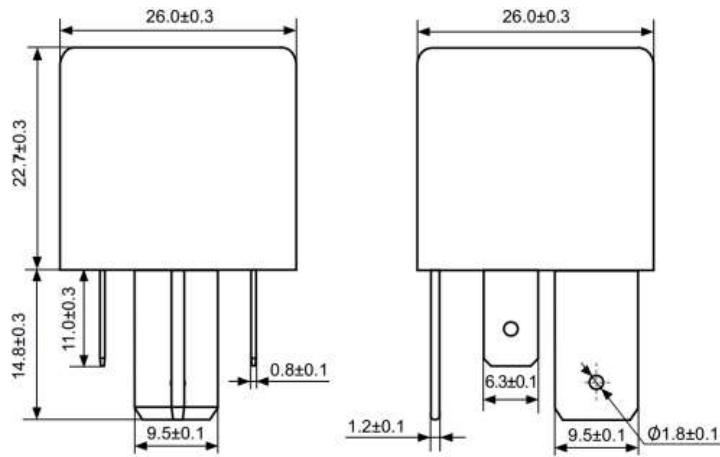
额定电压 (VDC)	额定电流 ±10% (mA)	线圈电阻 ±10% (Ω)	并联电阻 (Ω)	等效电阻 (Ω)	最大允许电压 (VDC)	吸合电压 (Max.)	释放电压 (Min.)	线圈功率 (W)
12	133.33	90	---	---	额定电压的150%	额定电压的60%	额定电压的10%	约1.6
12	133.33	90	680	80				约1.8
24	66.7	360	---	---				约1.6
24	66.7	360	2700	320				约1.8

ORDERING INFORMATION订货标记

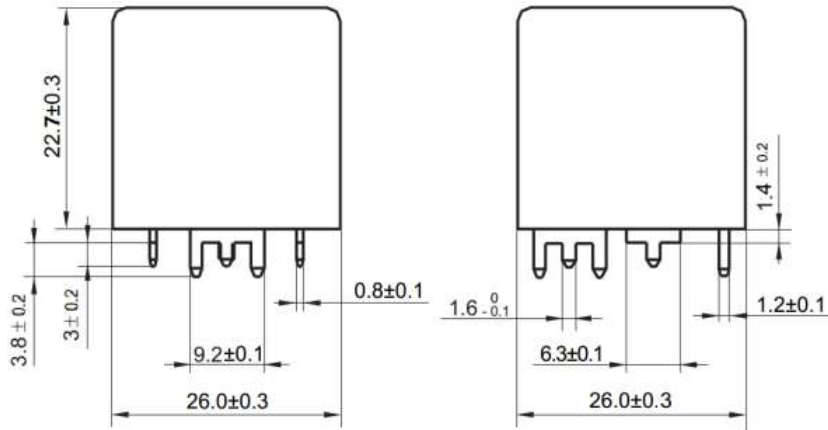
JQX-V5 012 - 1 H P F R (XXX)	
1 2 3 4 5 6 7 8	
1. Model Number基本型号 JQX-V5 2. Coil Voltage线圈规格 (VDC): DC12V, DC24V 3. Number of Pole: 1: Single pole 开关型式: 1 — 一组开关 4. Contact form: H -1Form A, Z -1Form C, D -1Form B 触点形式: H -1组常开 Z-1组转换 D -1组常闭 5. Induces foot position: P - PCB Board Terminal Nil - Solder Lug Terminal 引出脚形式: PCB—PCB引脚 无—快捷端子引脚	6. Bracket: Nil- No Bracket Standard F- Plastic Bracket Standard 支架类型: 无—无支架型 F—金属支架 7. Options: Nil-Standard R-Coil paralel resistor D1/D2 - Coil paralel Diode (详见元件表) 类型: 无—标准型 R—线圈并联电阻 D1/D2—线圈并联二极管 8. Customer Special Code :XXX- Customer Special Requirements No - Standard Type 客户特性号: XXX—客户特殊要求, 无—标准型

OUTLINE DIMENSIONS (UNIT:mm)外形尺寸 (单位: mm)

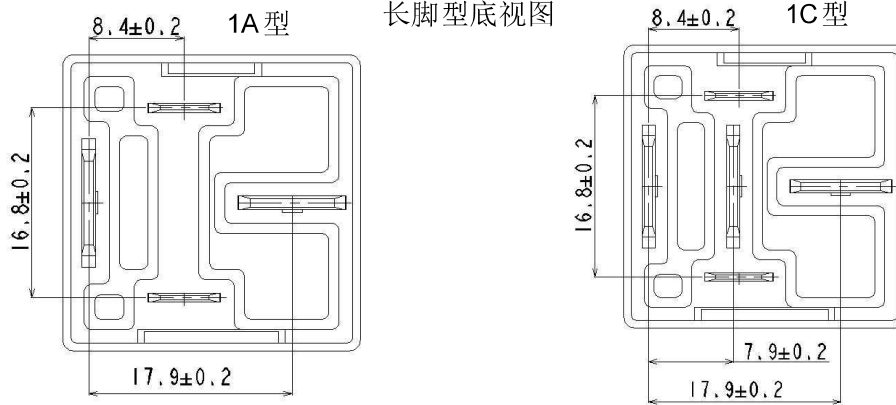
长脚外形图



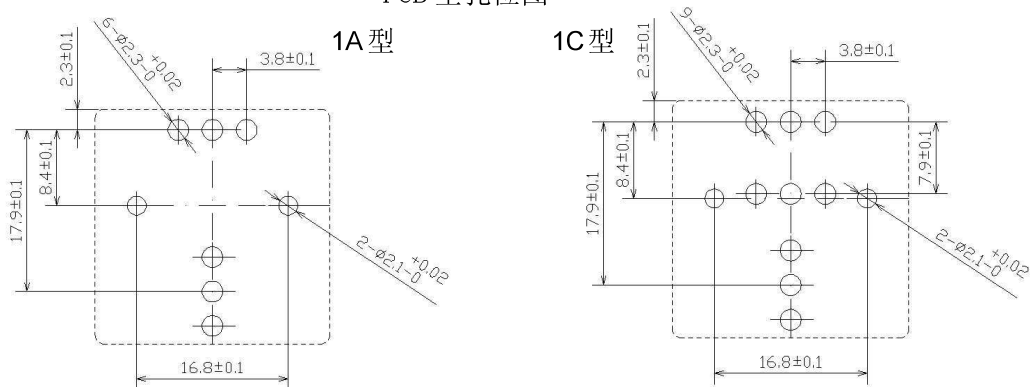
PCB脚外形图



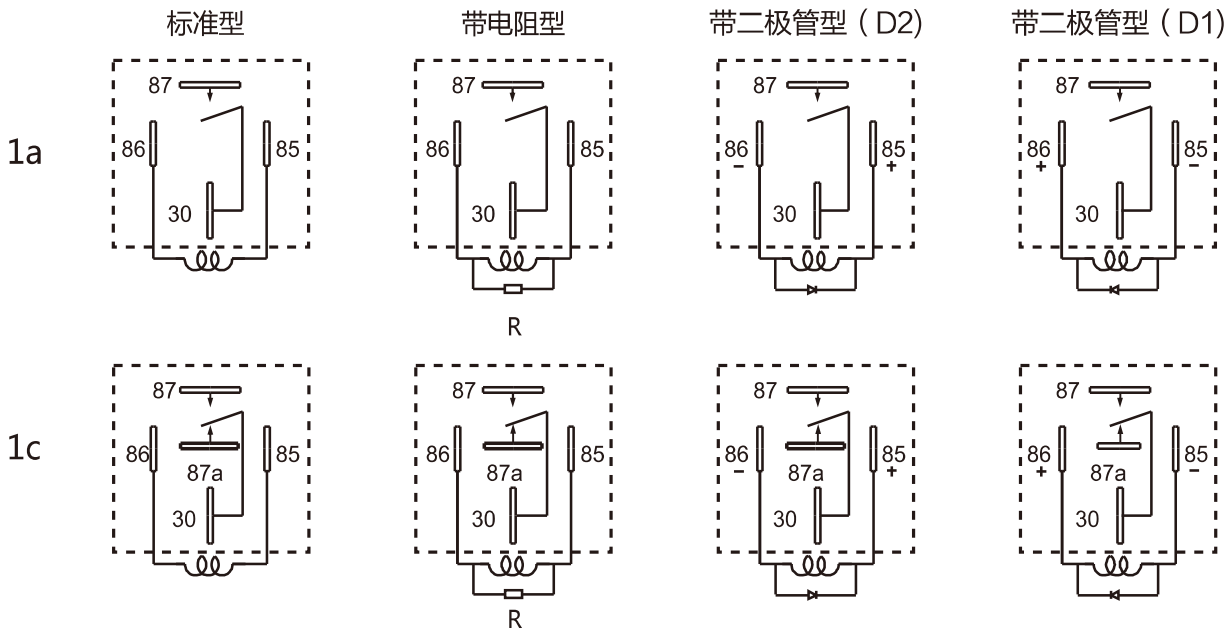
长脚型底视图



PCB型孔位图



备注: 1) 产品部分外形尺寸未注明公差, 当外形尺寸 $\leq 1\text{mm}$ 时, 公差为 $\pm 0.2\text{mm}$; 当外形尺寸为 $1\sim 5\text{mm}$ 时, 公差为 $\pm 0.3\text{mm}$; 当外形尺寸 $> 5\text{mm}$ 时, 公差为 $\pm 0.4\text{mm}$ 。
2) 安装孔未注明公差得均为 $\pm 0.1\text{mm}$ 。



接线图 (底视图)

TYPICAL USE 典型用途

- 后窗除雾器、电池断路装置、汽车空调、灯雾、大灯装置
- 电力分配、防抱死制动 (ABS)、牵引控制系统、汽车应急启动电源

PERFORMANCE CHART 性能曲线图

