

通用频率综合器

产品简述

MS5351/MS5351M 是一款通用频率综合器芯片，通过 I²C 配置，可产生 2.5kHz 至 200MHz 的任意时钟输出。可替代晶体、晶体振荡器、锁相环、输出缓冲器。

主要特点

- 可 3 通道输出，从 2.5kHz 至 200MHz 时钟
- 输出频率误差 0ppm
- 高分辨率、低输出抖动
- 可工作在 25MHz 或 27MHz 石英晶体
- 输出时钟相位可调
- 输出延时可调
- 输出时钟上升/下降时间可控
- 频率切换无毛刺
- 相互独立的电源供电管脚

内部核心电路电源 VDD: 3.0V

输出级电源 VDDO: 1.8V 或 2.5V 或 3.3V

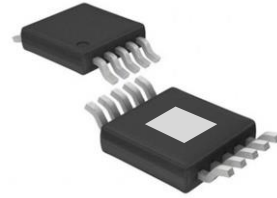
- 内部高电源抑制比
- 兼容 HCSL 和 PCIE Gen 1

应用

- 高清电视、机顶盒
- 打印机、扫描仪、投影仪
- 手持设备
- 网络/通信
- 服务器
- 石英晶体/晶振/锁相环替代

产品规格分类

产品	封装形式	丝印名称
MS5351	eMSOP10	MS5351
MS5351M	MSOP10	MS5351M

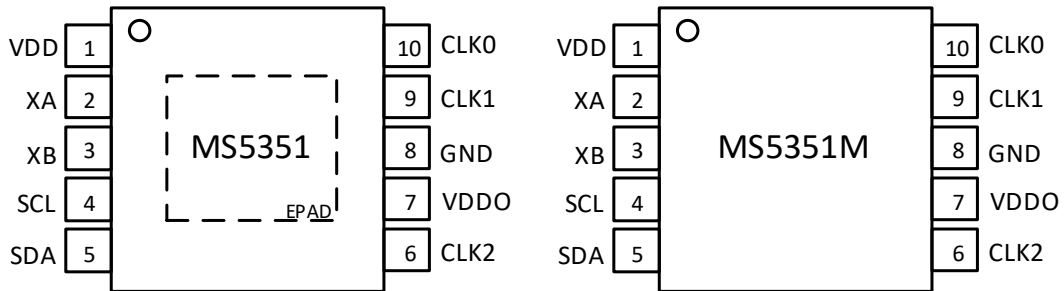


eMSOP10



MSOP10

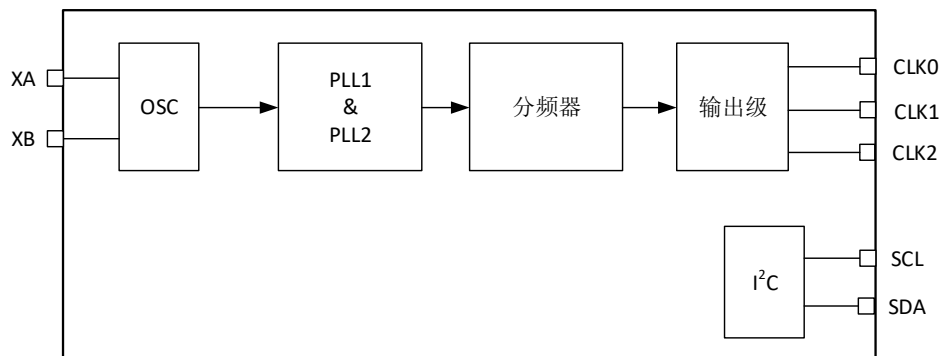
管脚图



管脚说明

管脚编号	管脚名称	管脚属性	管脚描述
1	VDD	-	内部核心电路电源
2	XA	I	外部石英晶体输入
3	XB	I	外部石英晶体输入
4	SCL	I	I ² C 时钟输入，需连接至少 1kΩ 上拉电阻
5	SDA	I/O	I ² C 数据输入/输出，需连接至少 1kΩ 上拉电阻
6	CLK2	O	输出时钟
7	VDDO	-	输出级电源
8	GND	-	参考地
9	CLK1	O	输出时钟
10	CLK0	O	输出时钟
-	EPAD	-	散热片，推荐接地

内部框图



极限参数

芯片使用中，任何超过极限参数的应用方式会对器件造成永久的损坏，芯片长时间处于极限工作状态可能会影响器件的可靠性。极限参数只是由一系列极端测试得出，并不代表芯片可以正常工作在此极限条件下。

参数	符号	测试条件	参数范围	单位
直流供电电压	V_{DD}		-0.5 ~ 3.6	V
输出级供电电压	V_{DDO}		-0.5 ~ 3.8	V
输入电压	V_{IN_SCL}	SCL,SDA 管脚	-0.5 ~ 3.8	V
	$V_{IN_XA/XB}$	XA,XB 管脚	-0.5 ~ 1.3	V
结温	T_J		-55 ~ 150	°C
焊接温度（无铅）	T_{PEAK}		260	°C
焊接温度处于 T_{PEAK} 时的持续时间（无铅）	t_P		10	s
存储温度	T_{STG}		-65 ~ 150	°C

推荐工作条件

参数	符号	最小	典型	最大	单位
工作温度	T_A	-20	25	85	°C
核心电路电压	V_{DD}	2.7	3.0	3.3	V
输出级电压	V_{DDO}	1.71	1.8	1.89	V
		2.25	2.5	2.75	V
		3.0	3.3	3.6	V

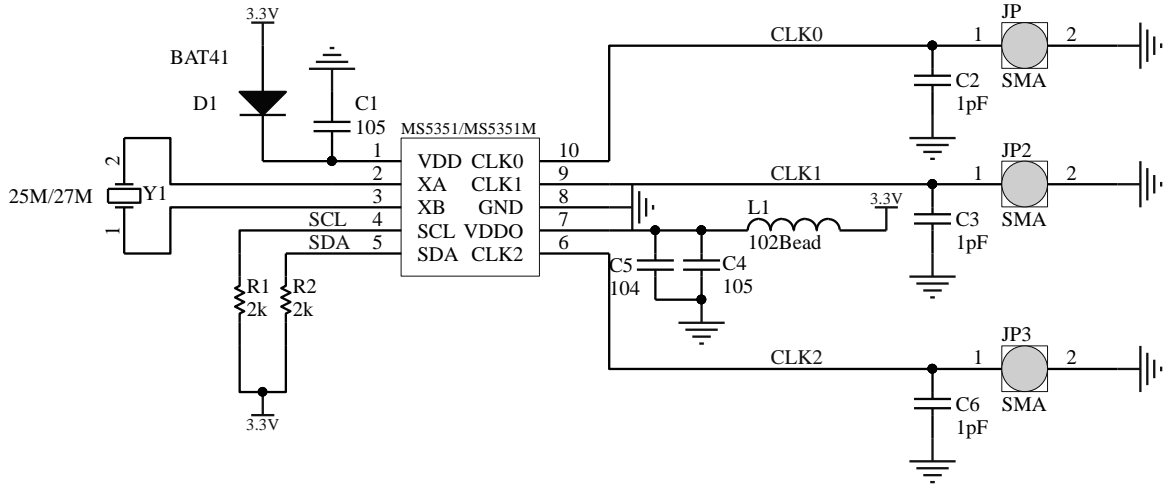
电气参数

 除非另外说明, $V_{DD}=V_{DDO}=3.0V\pm 10\%$, $T_A=-20^{\circ}C\sim 85^{\circ}C$ 。

参数	符号	测试条件	最小值	典型值	最大值	单位
DC 特性						
VDD 电流	I_{DD}	3 通道输出		31		mA
单通道输出级电流	I_{DDOX}	$C_L=5pF$, 小于 100MHz 最大驱动能力		5		mA
输入电流	I_{SCL}	SCL,SDA			10	μA
输出阻抗	Z_O	3.3V VDDO, 高驱动		50		Ω
AC 特性						
上电时间	t_{RDY}	从 VDDmin 到有效输出时钟, $f_{CLKn}>1MHz$		2	10	ms
PLL 旁路时的 上电时间	t_{BYP}	从 VDDmin 到有效输出时钟, $f_{CLKn}>1MHz$		0.5	1	ms
输出频率切换时间	t_{FREQ}	$f_{CLKn}>1MHz$			20	μs
输出相位偏移	P_{STEP}			333		ps/step
扩频范围	SS_{DEV}	下扩频, 每步 0.1%	-0.1		-2.5	%
		中心扩频, 每步 0.1%	± 0.1		± 2.5	%
扩频调制率	SS_{MOD}		30	31.5	33	kHz
晶振规范						
石英晶体频率	f_{XTAL}		25		27	MHz
负载电容	C_{XL}		6		12	pF
等效串联电阻	R_{ESR}				150	Ω
最大驱动等级	d_L		100			μW
输入电压	$V_{IN_XA/AB}$	XA 和 XB 管脚	-0.3		1.1	V
输出时钟规范						
输出频率	f_{CLK}		0.0025		200	MHz
负载电容	C_L				15	pF
占空比	DC	$f_{CLK}<160MHz$	45	50	55	%
		$f_{CLK}<160MHz$	40	50	60	%
上升时间	t_R	20%~80%, $C_L=5pF$ 最大驱动		0.5	1.2	ns
下降时间	t_F	20%~80%, $C_L=5pF$ 最大驱动		0.5	1.2	ns

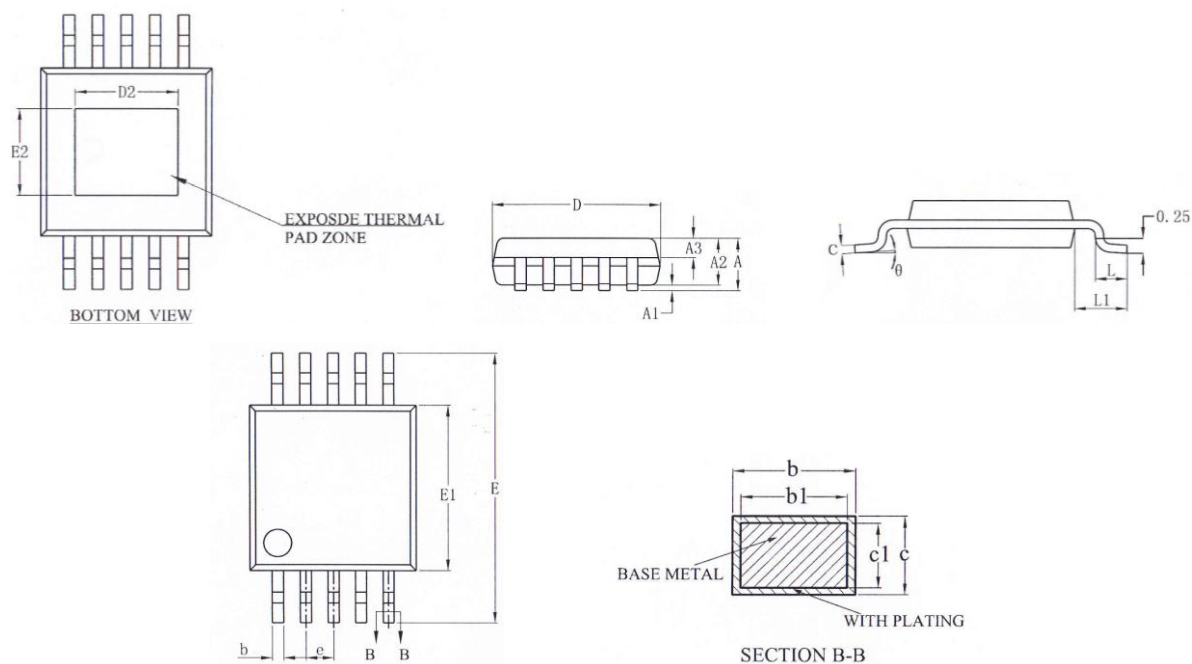
参数	符号	测试条件	最小值	典型值	最大值	单位	
输出高电平电压	V _{OH}	C _L =5pF	V _{DDO} -0.6			V	
输出低电平电压	V _{OL}	C _L =5pF			0.6	V	
周期抖动	J _{PER}	3 通道同时输出		60	180	ps,pk	
相邻时钟抖动	J _{CC}	3 通道同时输出		60	180	ps,pk	
I²C 规范 (SCL, SDA)							
参数	符号	测试条件	标准模式 100kbps		快速模式 400kbps		单位
			最小	最大	最小	最大	
输入低电平电压	V _{ILi2C}		-0.5	0.3×V _{DDi2C}	-0.5	0.3×V _{DDi2C}	V
输入高电平电压	V _{IHi2C}		0.7×V _{DDi2C}	3.6	0.7×V _{DDi2C}	3.6	V
施密特迟滞电压	V _{HYS}				0.1		V
输出低电平电压	V _{OLi2C}	V _{OLi2C} =2.5/3.3V, 漏极开路, 3mA 电流沉	0	0.4	0	0.4	V
输入电流	I _{Ii2C}		-10	10	-10	10	μA
管脚电容	C _{i2C}	V _{IN} =-0.1~V _{DDi2C}		4		4	pF
I ² C 总线暂停时间	t _{TO}	暂停使能	25	35	25	35	ms

典型应用图

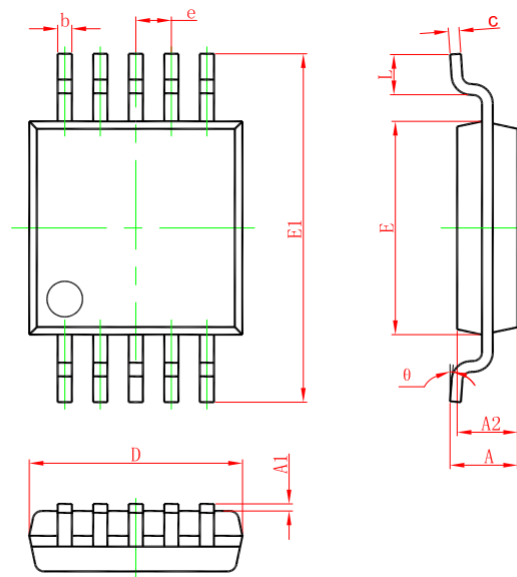


封装外形图

eMSOP10



符号	尺寸 (毫米)		
	最小	典型	最大
A	-	-	1.10
A1	0.05	-	0.15
A2	0.75	0.85	0.95
A3	0.30	0.35	0.40
b	0.18	-	0.26
b1	0.17	0.20	0.23
c	0.15	-	0.19
c1	0.14	0.15	0.16
D	2.90	3.00	3.10
D2	1.80 REF		
E	4.70	4.90	5.10
E1	2.90	3.00	3.10
E2	1.55 REF		
e	0.50 BSC		
L	0.40	-	0.70
L1	0.95 REF		
θ	0	-	8°
L/F (mil)	71x71		

MSOP10


符号	尺寸 (毫米)		尺寸 (英寸)	
	最小	最大	最小	最大
A	0.820	1.100	0.032	0.043
A1	0.020	0.150	0.001	0.006
A2	0.750	0.950	0.030	0.037
b	0.180	0.280	0.007	0.011
c	0.090	0.230	0.004	0.009
D	2.900	3.100	0.114	0.122
e	0.50 BSC		0.020 BSC	
E	2.900	3.100	0.114	0.122
E1	4.750	5.050	0.187	0.199
L	0.400	0.800	0.016	0.031
θ	0°	6°	0°	6°

印章与包装规范

1. 印章内容介绍



产品型号：MS5351、MS5351M

生产批号：XXXXXX

2. 印章规范要求

采用激光打印，整体居中且采用 Arial 字体。

3. 包装规范说明

型号	封装形式	只/卷	卷/盒	只/盒	盒/箱	只/箱
MS5351	eMSOP10	3000	1	3000	8	24000
MS5351M	MSOP10	3000	1	3000	8	24000

声明

- 瑞盟保留说明书的更改权，恕不另行通知！客户在下单前应获取最新版本资料，并验证相关信息是否完整。
- 在使用瑞盟产品进行系统设计和整机制造时，买方有责任遵守安全标准并采取相应的安全措施，以避免潜在失败风险可能造成的人身伤害或财产损失！
- 产品提升永无止境，本公司将竭诚为客户提供更优秀的产品！



MOS 电路操作注意事项

静电在很多地方都会产生，采取下面的预防措施，可以有效防止 MOS 电路由于受静电放电的影响而引起的损坏：

- 1、操作人员要通过防静电腕带接地。
- 2、设备外壳必须接地。
- 3、装配过程中使用的工具必须接地。
- 4、必须采用导体包装或抗静电材料包装或运输。



+86-571-89966911



杭州市滨江区伟业路 1 号
高新软件园 9 号楼 701 室



[http:// www.relmon.com](http://www.relmon.com)