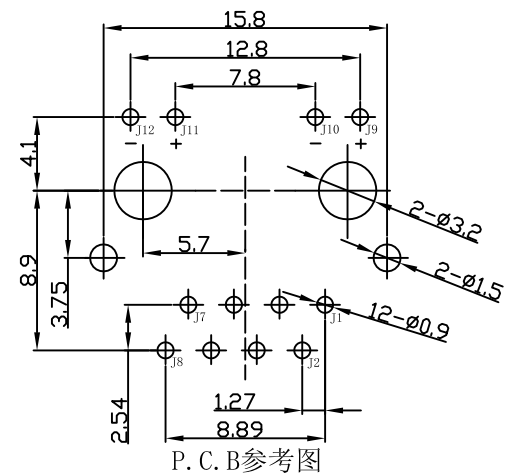
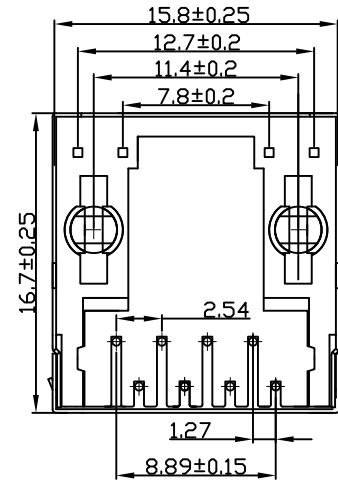
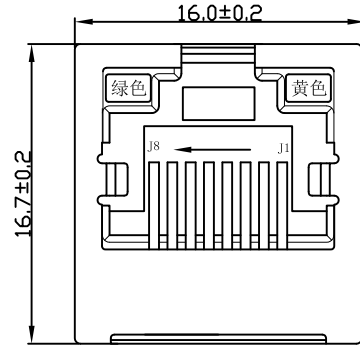
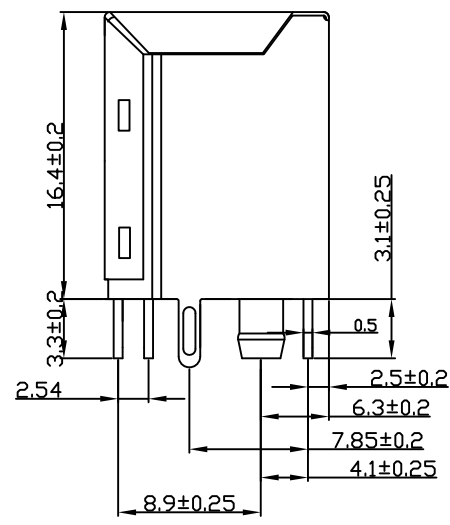


Kinghelm®

REV.	ECN NO.	DESCRIPTION	DATE	DESIGN
A0.	/.	正式版发行		



- 主要参数:
1. 额定电压、电流: 125V/1.5A max
  2. 接触电阻: 40mΩ Max
  3. 绝缘电阻: 500MΩ Min
  4. 耐压测试: DC500V/5.0mA for 1 minute
  5. 盐雾测试: 8±0.5H
  6. 焊接温度: 260±5°C 3±0.5s

- 其他要求
1. 产品应无错装。漏装零件等现象;
  2. 零件表面应无裂纹、缺料、飞边等现象, 表面镀层应光亮美观
  3. 未注尺寸公差为±0.15mm

5	1ED灯	铁针	黄/绿	
4	信号针	磷铜	镀金	
3	后盖	PA66	黑(环保)	
2	塑座	PA66	黑(环保)	
1	屏蔽	黄铜	镀铜锡	
序号	名称	材料	电镀	备注

深圳市金航标电子有限公司 [www.kinghelm.com.cn](http://www.kinghelm.com.cn)

**KH-5224-8P8C-D** **0755-28190160**

UNLESS OTHERWISE SPECIFIED:  
GENERAL TOLERANCE:  
X.xxx ±0.10  
X.xx ±0.20  
X.x ±0.30

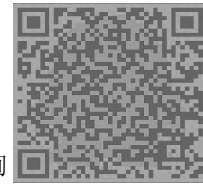
NAME: **RJ45-524带灯带屏蔽**

THIRD ANGLE PROJECTION

UNIT:	SCALE:	SIZE:	SHEET:	REV.
MM	1:1	A4	1/1	A1

ANGULAR:  
X.xx° ±1°  
X.x° ±3°  
X.° ±5°

DRAWN: \_\_\_\_\_ CHECKED: \_\_\_\_\_ APPROVED: \_\_\_\_\_



技术详询