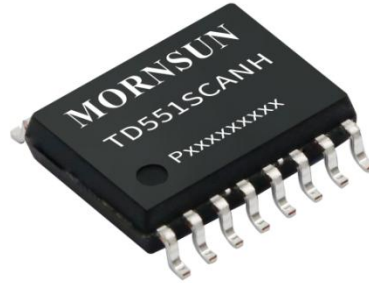


TD551SCANH SOIC16 封装隔离式 CAN 收发器

特点

- 超小，超薄，芯片级 SOIC 封装
- 符合 ISO11898-2 标准
- 集成高效隔离电源
- I/O 电压范围支持 4.5V 至 5.5V
- 隔离耐压高达 4000VAC/6000VDC
- 总线静电防护能力高达 8kV(HBM)
- 通讯速率高达 5Mbps
- -58V 至 58V 的总线故障保护
- 高共模瞬态抗扰度 180kV/μs (典型值)
- 驱动器(TXD) 主导超时功能
- 纳秒级通讯延时
- 总线负载能力高达 110 节点
- 工业级工作温度范围：-40°C to +125°C

产品外观



应用范围

- 工业自动化、控制、传感器和驱动系统
- 楼宇和温室环境控制（暖通空调(HVAC)）控制自动化
- 安防系统
- 运输
- 医疗
- 电信
- 诸如 CAN open，Device Net，NMEA2000，ARNIC825，ISO11783，CAN Kingdom，CAN aerospace 的 CAN 总线标准

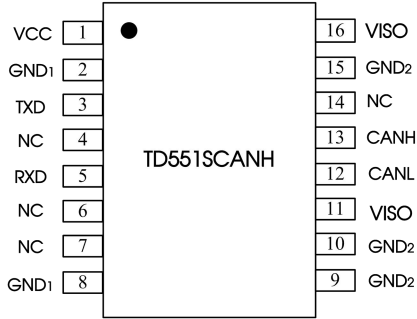
功能描述

TD551SCANH 是一款带隔离电源的 CAN 转发器，此转发器符合或者优于 ISO11898-2 标准的技术规范。它集成 5V 隔离电源。作为 CAN 收发器，该器件可为总线和 CAN 控制器分别提供差分发射能力和差分接收能力，信号传输速率高达 5 兆位每秒(Mbps)。该器件尤其适合工作在恶劣环境下，其具有过压（-58V 至 58V）以及过热关断功能。

目录

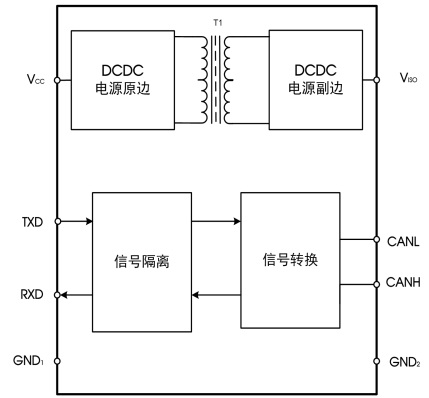
1 首页.....	1	3.4 传输特性.....	4
1.1 特点及外观.....	1	3.5 物理特性.....	5
1.2 应用范围.....	1	4 参数测量电路.....	5
1.3 功能描述.....	1	5 工作描述及功能.....	5
2 引脚封装.....	2	6 应用电路.....	6
3 IC 相关参数.....	3	7 订购信息.....	6
3.1 极限制定值.....	3	8 封装信息.....	7
3.2 推荐工作参数.....	3	9 包装信息.....	7
3.3 电气特性.....	4		

引脚封装



注：Pin2 和 Pin8 GND₁ 内部是不相连的；
Pin15 和 Pin9&10 GND₂ 内部是不相连的。

内部框图



真值表

字母	描述
H	高电平
L	低电平
X	无关
Z	高阻抗

表 1 驱动器功能表

输入 TXD	输出		总线电平
	CANH	CANL	
L	H	L	显性
H (或浮空)	Z	Z	隐性

表 2 接收器功能表

V _{ID} =CANH-CANL	RXD	总线电平
V _{ID} ≥0.9V	L	显性
0.5 < V _{ID} < 0.9V	不确定	不确定
V _{ID} ≤0.5V	H	隐性
Open	H	隐性

引脚描述

引脚编号	引脚名称	功能描述
1	V _{CC}	电源供电引脚。靠近该引脚须接入 0.1uF 和 10uF 陶瓷电容到逻辑侧参考地 GND ₁ 。
2	GND ₁	逻辑侧参考地
3	TXD	驱动器输入引脚
4	NC	无功能引脚
5	RXD	接收器输出引脚
6	NC	无功能引脚
7	V _{IO}	逻辑电源供电引脚，靠近该引脚须接入 0.1uF 和 10uF 陶瓷电容到逻辑侧参考地 GND ₁ 。
8	GND ₁	逻辑侧参考地，应用时需与 Pin2 相连接。
9	GND ₂	总线侧参考地，应用时需与 Pin15 相连接。
10	GND ₂	总线侧参考地，应用时需与 Pin15 相连接。
11	V _{ISO}	隔离电源输出端。应用时需与 Pin16 相连接。
12	CANL	CANL 总线输出引脚
13	CANH	CANH 总线输出引脚
14	NC	无功能引脚
15	GND ₂	总线侧参考地
16	V _{ISO}	隔离电源输出端，该引脚须接入 0.1uF 和 10uF 电容接至 GND ₂ 。应用时需与 Pin11 相连接。

极限额定值

下列数据是在自然通风，正常工作温度范围内测得（除非另有说明）。

参数	单位
供电电压, V _{CC}	-0.5V to +6V
逻辑侧输入电压 V _{in}	-0.5V to V _{CC} +0.5V
总线侧电压(CANH、CANL)	-58 to 58V
输出电流 I _o	-10mA to +10mA
结温 T _J	< 150°C
工作温度范围	-40°C to +125°C
存储温度范围	-65°C to +150°C

若超出“极限额定值”表内列出的应力值，可能会对器件造成永久损坏。长时间工作在极限额定条件下，器件的可靠性有可能会受到影响。所有电压值都是以参考地(GND)为参考基准。最大电压不得超过 6V。

推荐工作参数

参数	最小值	典型值	最大值	单位
V _{CC}	4.5	5	5.5	V
V _I or V _{IC}	-58		58	V
V _{IH}	2		5.5	V
V _{IL}	0		0.8	V
T _A	-40		125	°C
T _J	-40		150	°C
T _{J(shutdown)}		165		°C
			5000	kbps

电气特性

所有典型值无特别说明都是在 V_{CC}=V_{ISO}=5V, 25°C 条件下测得。

参数	测试条件	最小值	典型值	最大值	单位	
驱动器						
V _{O(D)}	显性总线输出电压 CANH	参考图 18 ; V _{TXD} = 0 V, R _L = 60 Ω	2.75	3.4	4.5	V
	显性总线输出电压 CANL		0.5		2	
V _{O(R)}	隐性总线输出电压	V _{TXD} = 2 V, 无负载	2	2.5	3	V

参数		测试条件	最小值	典型值	最大值	单位
V _{OD(D)}	显性差分输出电压	参考图 18 ; V _{TXD} = 0 V, R _L = 60Ω	1.5		3	V
V _{OD(R)}	隐性差分输出电压	R _L = 60Ω	-0.05		0.05	V
I _{IH}	TXD 高电平输入电流	V _{TXD} = 2 V			20	uA
I _{IL}	TXD 低电平输入电流	V _{TXD} = 0.8 V	-20			uA
CMTI	共模瞬态抗扰度	V _I = 0 V 或者 V _I = V _{CC} ;		180		kV/us
接收器						
V _{IT+}	正向总线输入阈值电压				900	mV
V _{IT-}	负向总线输入阈值电压		500			mV
V _{hys}	回滞电压 (V _{IT+} - V _{IT-})			120		mV
V _{OH}	高电平输出电压	参考图 19 ; I _{OH} = -4 mA	V _{CC} - 0.4	4.8		V
V _{OL}	低电平输出电压	参考图 19 ; I _{OL} = 4 mA	0	0.2	0.4	V
C _I	对地输入电容, (CANH 或 CANL)			13		pF
R _{IN}	输入电阻 (CANH 或 CANL)	V _{TXD} = 3 V	10		100	kΩ
R _{I(m)}	输入电阻匹配度 (1 - [R _{IN} (CANH) / R _{IN} (CANL)]) × 100%	V _{CANH} = V _{CANL}	-5%	0%	5%	
供电及保护特性						
V _{ISO}	隔离电源输出电压	无负载, I _{ISO} = 0mA	4.8	5.06	5.3	V
I _{VCC}	逻辑侧供电电流	V _I = 0 V, R _L = 60 Ω, 进入主动态保护 V _I = V _{CC} , 被动态		75 23	120 30	mA
ESD	HBM 模式	CANH, CANL 间引脚对 GND			±8	kV
	接触放电模式	CANH, CANL			±4	kV
绝缘特性	隔离电压	输入-输出, 漏电流 < 1mA 上升时间 3s、下降时间 1s 测试时间 1s			6000	VDC
					4000	VAC
		输入-输出, 漏电流 < 1mA 上升时间 3s、下降时间 1s 测试时间 60s			5000	VDC
	绝缘阻抗		1			GΩ

传输特性

所有典型值无特别说明都是在 V_{CC} = V_{ISO} = 5V, 25°C 条件下测得。

参数		测试条件	最小值	典型值	最大值	单位
t _{onTXD}	TXD 总线唤醒延迟	参考图 20 ; R _L = 60 Ω, C _L = 100 pF		75	110	ns
t _{offTXD}	TXD 总线失活延时			85	120	ns
t _r	差分输出信号上升时间			30	60	ns
t _f	差分输出信号下降时间			30	60	ns
t _{onRxD}	RXD 接收器唤醒延时			85	130	ns
t _{offRxD}	RXD 接收器失活延时			85	130	ns
t _r	输出信号上升时间			3	6	ns
t _f	输出信号下降时间			3	6	ns
T _{loop}	循环延时			160	210	ns
t _{TXD_OTO}	显性超时	C _L = 100 pF	0.3		5	ms

物理特性

参数	数值	单位
重量	0.4(Typ.)	g

典型曲线

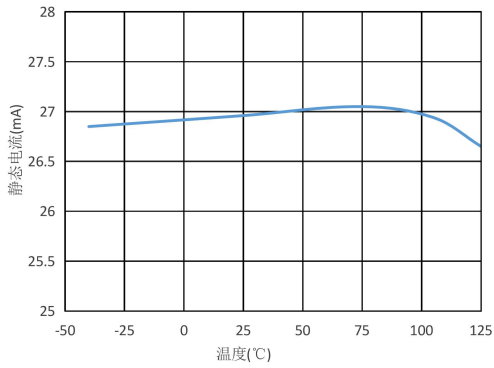


图8. 静态电流 VS 温度

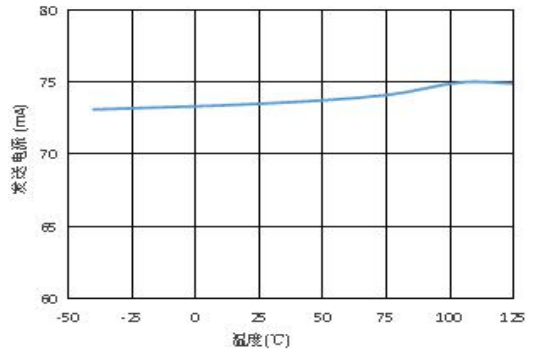


图9. 发送电流 VS 温度

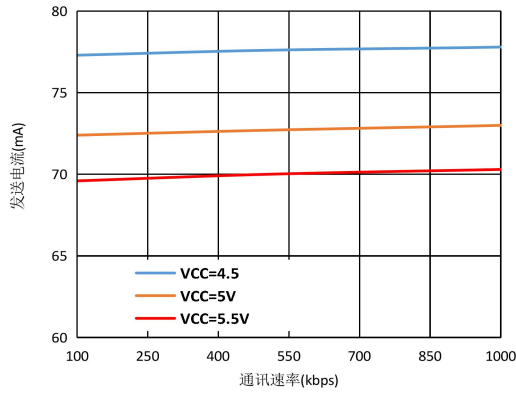


图10. 发送电流 VS 通讯速率

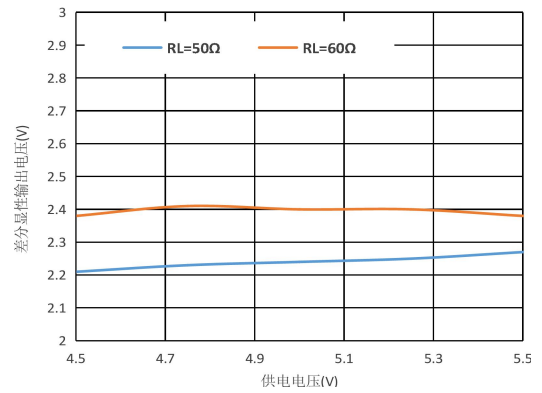


图11. 差分显性输出电压 VS 供电电压

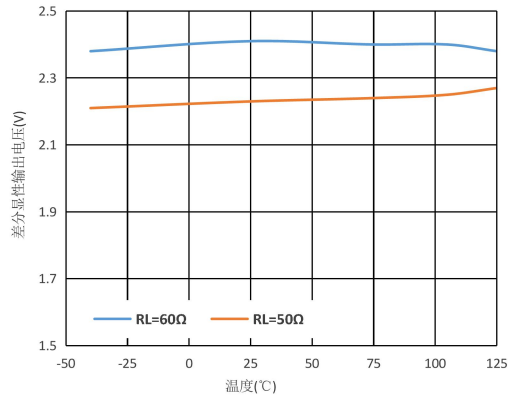


图12. 差分显性输出电压 VS 温度

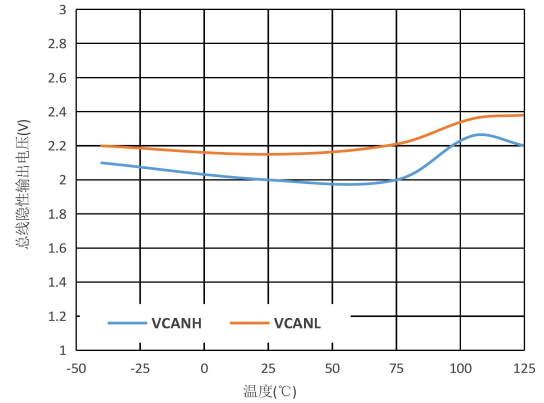


图13. 总线隐性输出电压 VS 温度

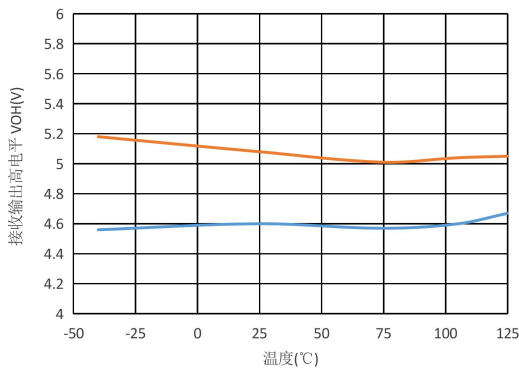


图14. 接收输出高电平 VS 温度

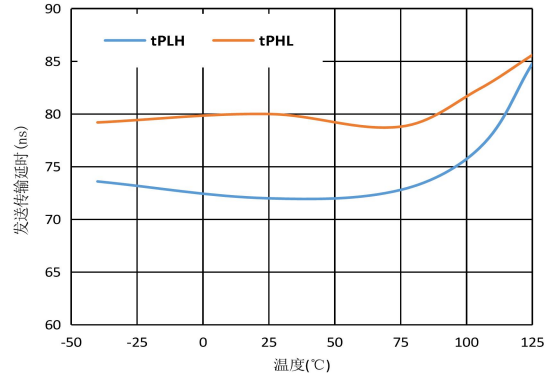


图15. 发送延时 VS 温度

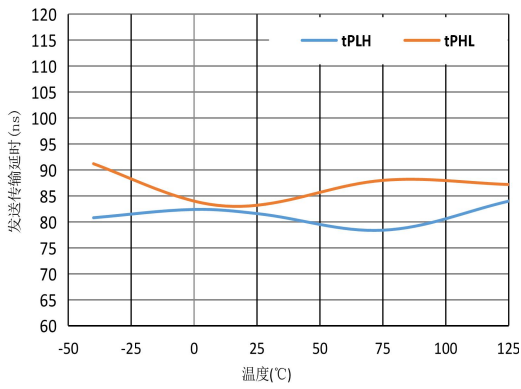


图 16. 接收传输延时 VS 温度

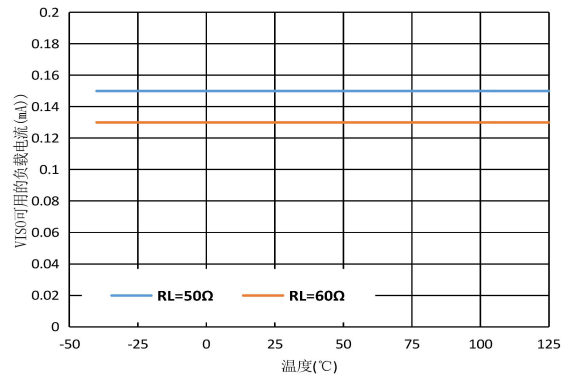


图 17. VISO 可用的负载电流 VS 温度

参数测试电路

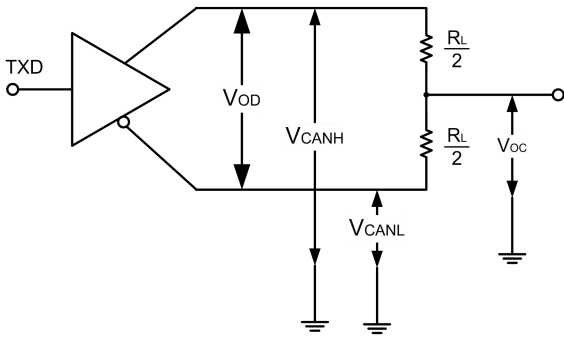


图 18. 驱动器测试电路

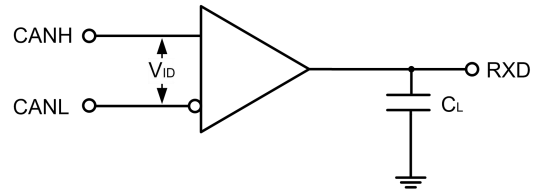


图 19. 接收器测试电路

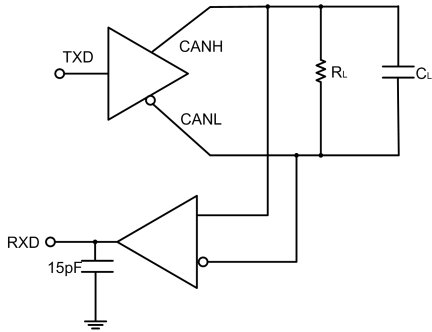


图 20. 传输特性测试电路

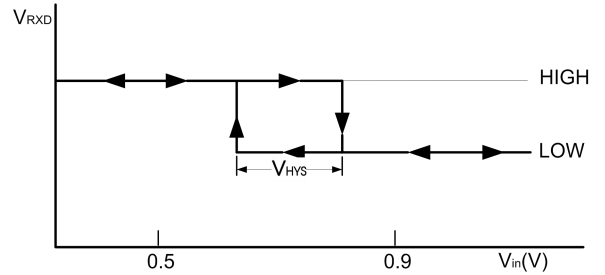


图 21. 接收回滞电压曲线

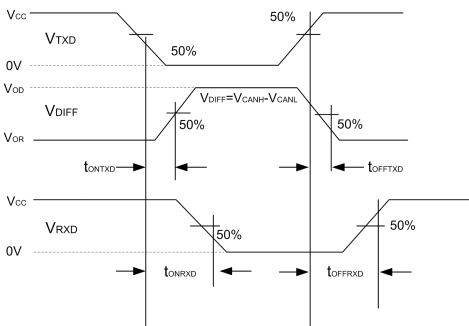


图 22. 驱动器/接收器传输延时

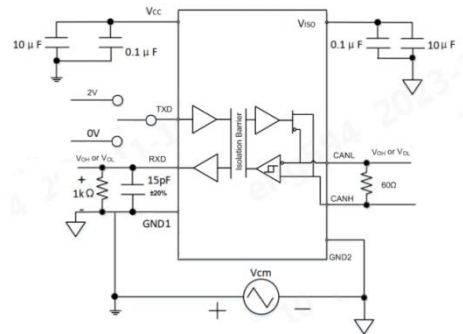


图 23. CMTI 测试电路

工作描述

TD551SCANH 是一款隔离的 CAN 收发器，其内部集成隔离 DC/DC 电源。具有在总线与 CAN 协议控制器之间进行差分信号传输的能力，完全兼容“ISO 11898-2”标准。

短路保护：TD551SCANH 具有限流保护功能，以防止驱动电路短路到正和负电源电压，发生短路时功耗会增加，短路保护功能可以保护驱动级不被损坏。

过温保护：TD551SCANH 具有过温保护功能，当结温超过 160°C 时，驱动级的电流将减小，因为驱动管是主要的耗能部件，电流减小可以降低功耗从而降低芯片温度。同时芯片的其它部分仍然保持正常工作。

显性超时保护功能：TD551SCANH 具有显性超时保护，防止引脚 TXD 因硬件和（或）软件应用故障而被强制为永久低电平，内置的 TXD 显性超时定时器电路可防止总线线路被驱动至永久显性状态(阻塞所有网络通信)。定时器由引脚 TXD 上的负沿触发。

如果引脚 TXD 上的低电平持续时间超过内部定时器值(t_{TXD_DTC})，发送器将被禁用，驱动总线进入隐性状态。定时器通过引脚 TXD 上的正边沿复位。

应用电路

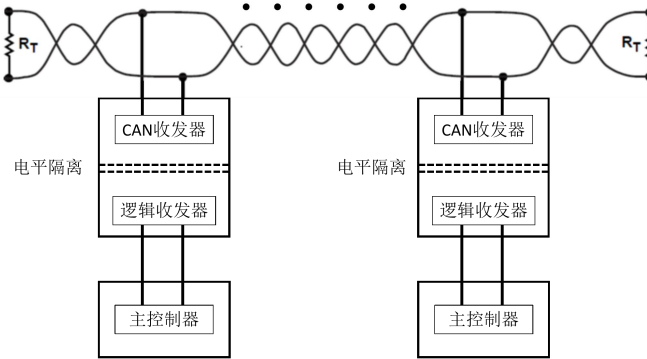


图 24. 典型应用电路

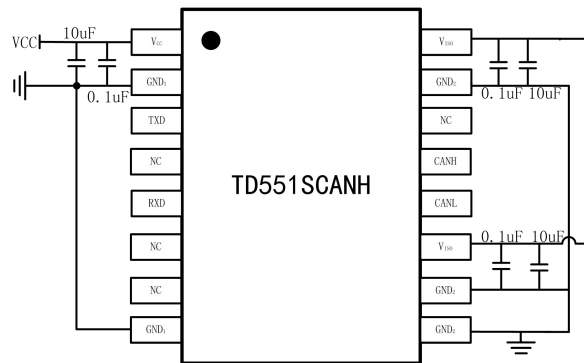


图 25. 典型应用 PCB layout

PCB 设计说明：

1、VCC 与 GND1、VISO 与 GND2 的 0.1uF 去耦电容及 10uF 储能电容应尽可能摆放在靠近芯片引脚的位置，以减少环路面积和 PCB 走线的寄生电感。一般应控制在 0.35mm。去耦电容放在靠近芯片的位置，储能电容放在外侧。如下图 25-1 所示。

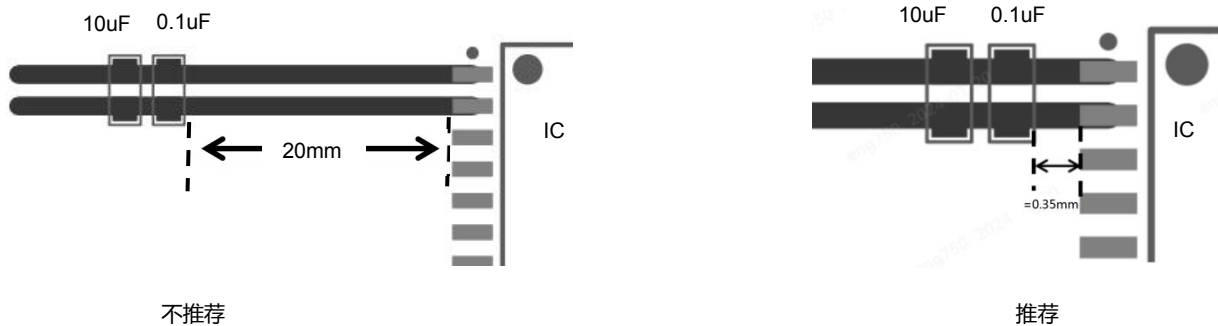


图 25-1

2、布线时应设计电源线宽至少 0.5mm。

3、当需要在供电电源线和地线中放置过孔时，过孔的位置应在电容相对芯片引脚的外侧，而非放置在电容与芯片之间，如下图所示，以减少过孔寄生电感的影响。

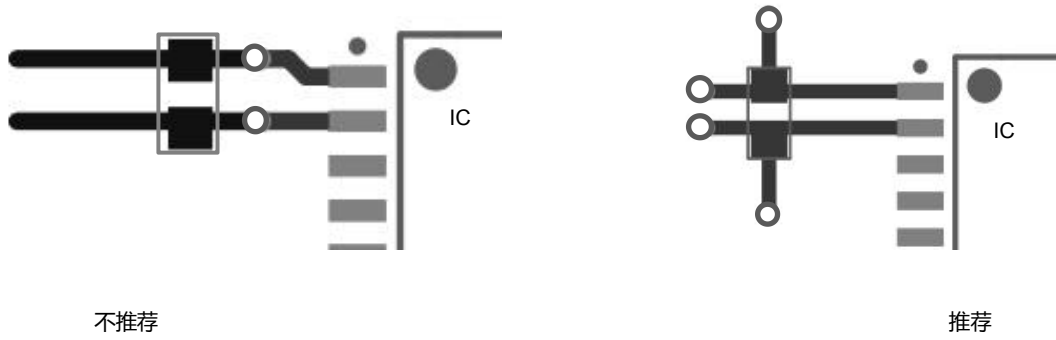


图 25-2

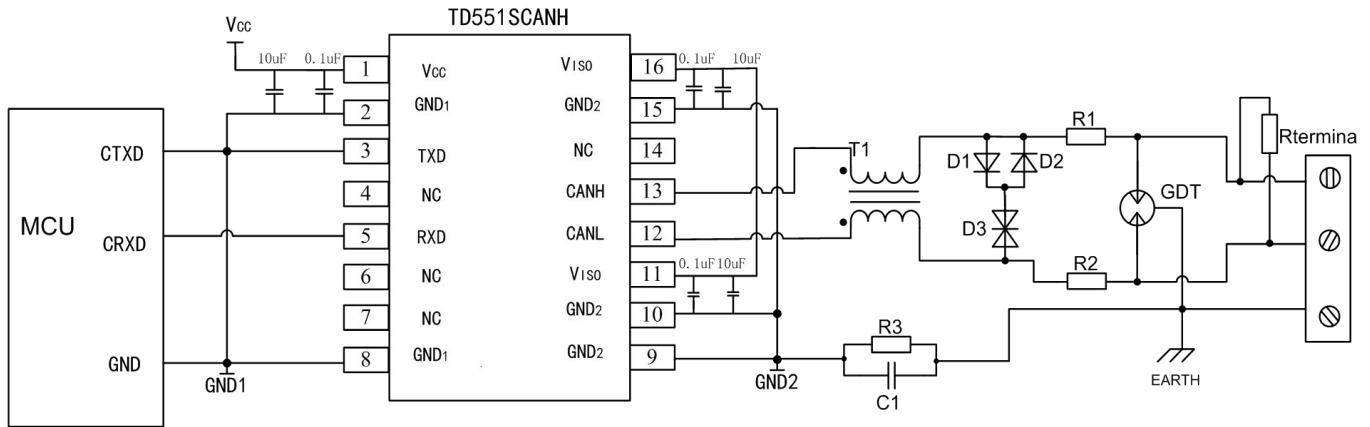


图 26. 端口保护推荐电路

参数说明:

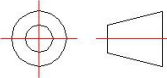
元器件	推荐参数	元器件	推荐参数
R3	1MΩ	D1、D2	1N4007
C1	1nF, 2kV	D3	SMBJ30CA
T1	ACM2520-301-2P	Rterminal	120Ω
GDT	B3D090L	R1、R2	2.7Ω/2W

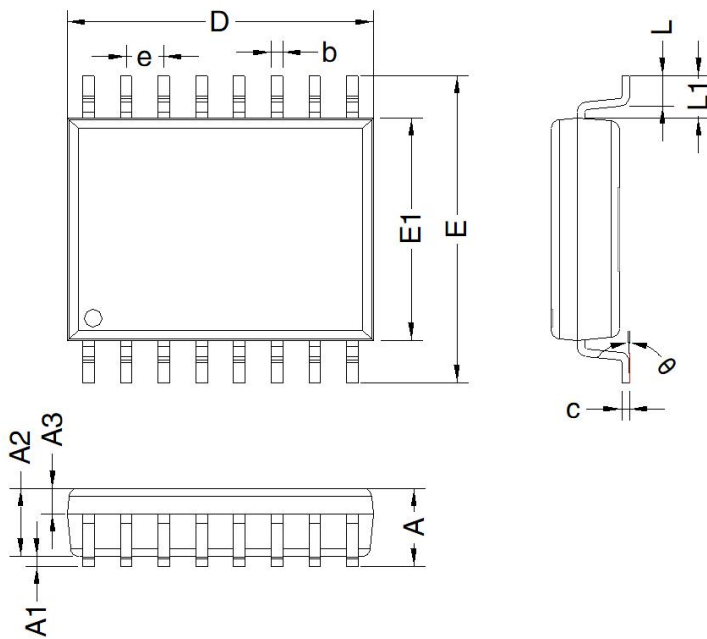
模块应用在恶劣的现场环境时容易遭受大能量的雷击，此时需要对 CAN 信号端口添加防护电路，保护模块不被损坏及总线通讯的可靠性。图 26 提供一个针对大能量雷击浪涌的推荐防护电路设计方案，电路防护等级与所选防护器件相关。参数说明中列出一组推荐电路参数，应用时可根据实际情况进行调整。另外，在使用屏蔽线时需要对屏蔽层可靠单点接地。

注：此推荐参数仅为推荐值，需要根据实际应用情况选择。建议 R1、R2 选用 PTC，D1、D2 选用快恢复二极管。

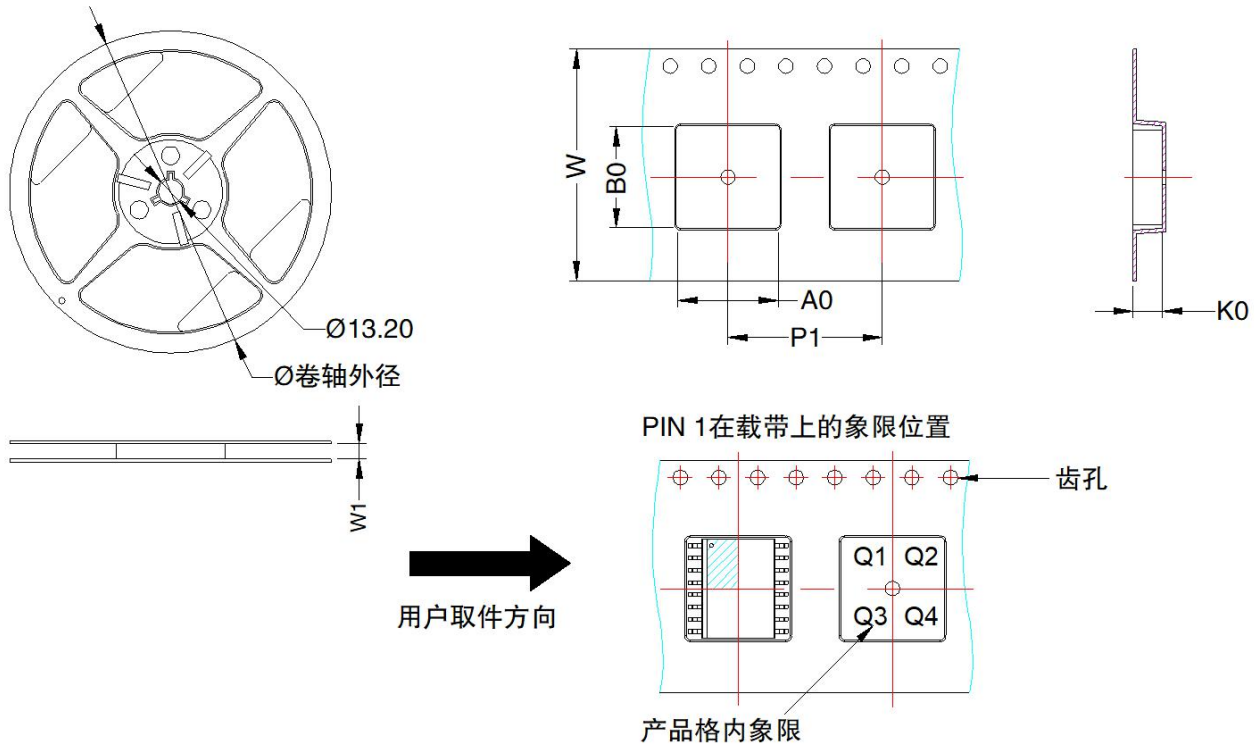
产品型号	封装	引脚数	丝印	包装
TD551SCANH	SOIC	16	TD551SCANH	340/盘

封装信息

第三角投影 



标识	尺寸(mm)	
	Min	Max
A	-	2.65
A1	0.10	0.30
A2	2.25	2.35
A3	0.97	1.07
b	0.35	0.43
c	0.24	0.29
D	10.20	10.40
e	1.27 BSC	
E	10.10	10.50
E1	7.40	7.60
L	0.55	0.85
L1	1.40 BSC	
θ	0°	8°



封装类型	Pin	MPQ	卷轴外径 (mm)	卷轴宽度 W1 (mm)	A0 (mm)	B0 (mm)	K0 (mm)	P1 (mm)	W (mm)	Pin1 象限
SOIC-16	16	340	180.0	16.4	10.74	10.65	3.05	16.0	16.0	Q1

广州金升阳科技有限公司

地址：广东省广州市黄埔区科学城科学大道科汇发展中心科汇一街5号

电话：86-20-38601850

传真：86-20-38601272

E-mail: sales@mornsun.cn