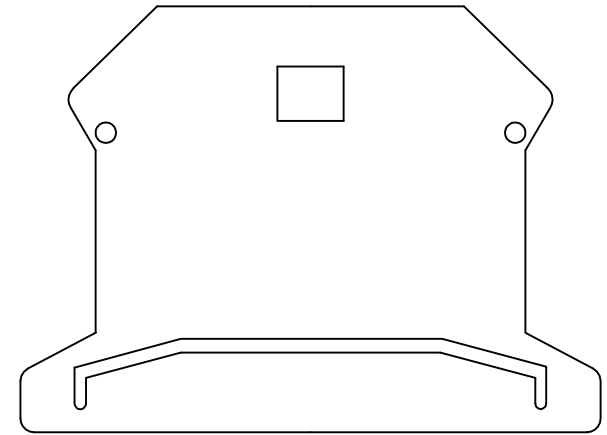
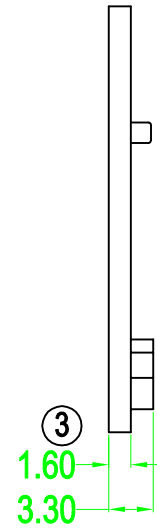
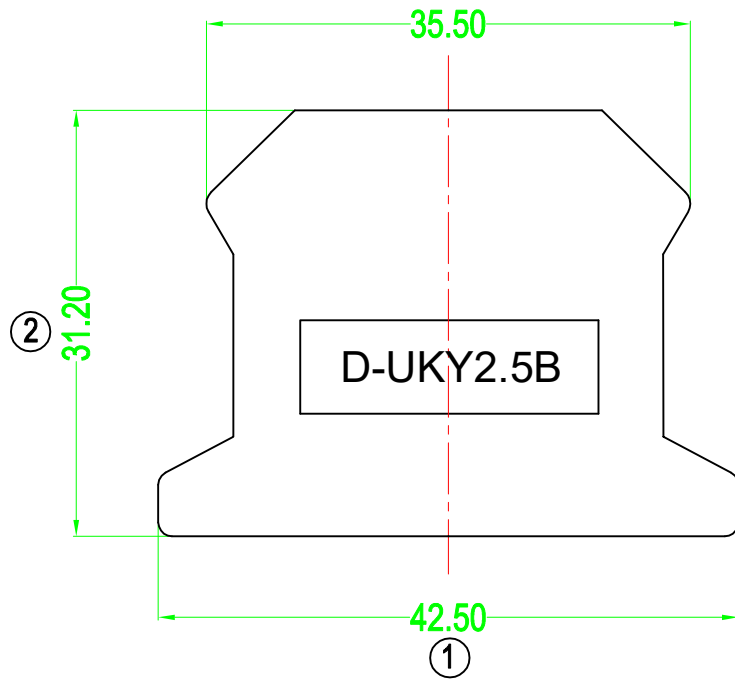


REV. 版次	ECN.NO. ECN. 编号	REVISE.NO. 处数	REVISER 修订者	APPD. 核准
R1	INITIAL RELEASE			



技术要求

1. 颜色应一致.
2. 不得有缩孔, 水纹, 熔接痕及飞边、拼接线等缺陷.
3. " D/UKY-2.5B " 字体为Arial, 字高2.5mm, 凸起均为0.1mm, 位置如图所示.
4. 标注 ⊗ 的为重点控制尺寸.



拓宜(上海)工控电器设备有限公司
Topone(Shanghai) Industrial Control Electrical Equipment Co., LTD.

>70~90	±0.34	>90~120	±0.41	TYPE NO. 型号:	D-UKY2.5B	TITLE: 名称:	端板
>15~40	±0.20	>40~70	±0.28	APPD. 核准:		DWG. NO.:	DW1815-0
>1~6	±0.10	>6~15	±0.15	CHKD. 审核:		SCALE: 比例:	1:1
0~1	±0.08	ANGLE	±1'	MAT'L 材质: 牌号		UNIT: 单位:	mm
				DR. 设计:		PAGE: 页码:	1/1
						REV.:	R1