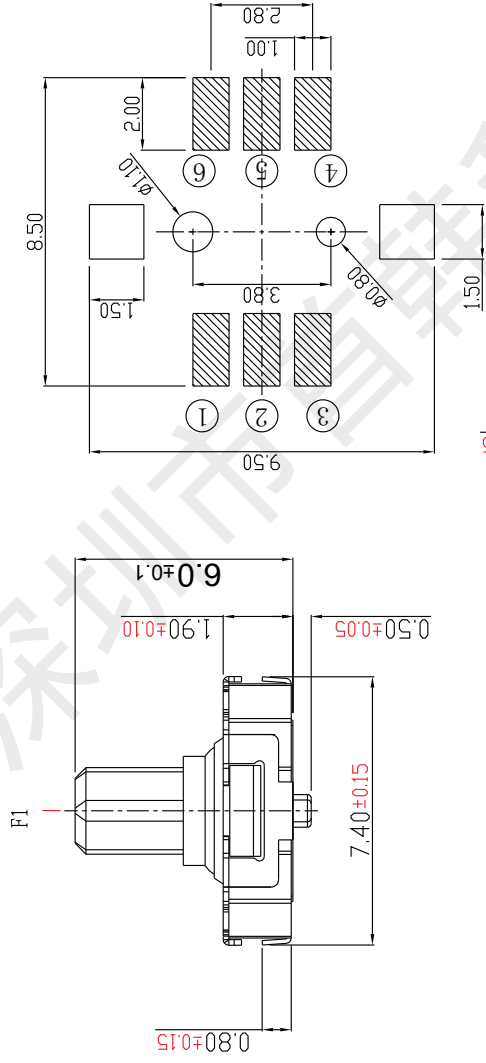


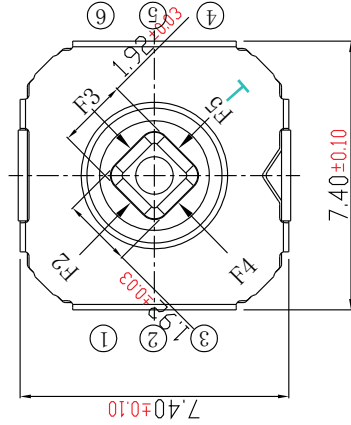
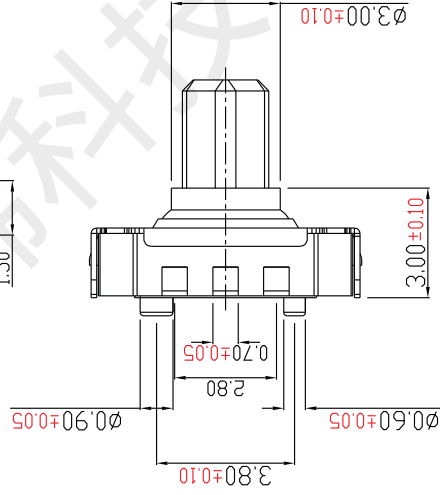
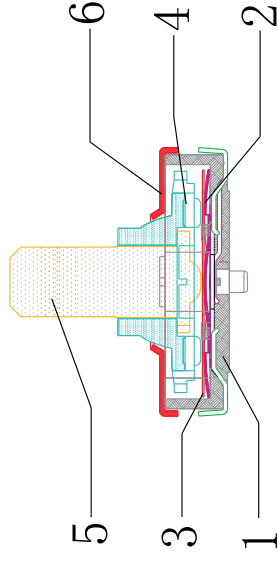
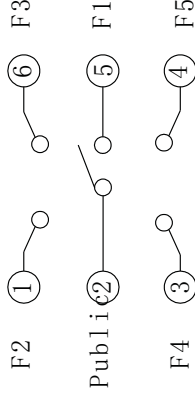
印制板安装孔



技术要求

- 1、额定值: DC 12V 50mA
- 2、接触电阻: 100mΩ Max
- 3、绝缘电阻: 100MΩ Min
- 4、耐压: AC 250V 50Hz
- 5、行程: 四边 0.2±0.1
中心 0.15±0.1
- 6、按力: 中心 260±70gf
四周 160±60gf
- 7、寿命: 50000 Min

电路图



序号	名称	数量	材料	备注	
6	上盖	1	不锈钢(镀银)		
5	按柄	1	PPA(黑)		
4	按钮	1	PA6T(黑)		
3	防水膜	1	铁氟龙薄膜		
2	簧片	2	不锈钢覆银		
1	底座	1	塑料件: LCP 黑 金属嵌件: 磷铜镀银		
型号	7×7×6-6P WX	阶段	mm	比例	1:1
图号					

罗孝金	批准	±0.3	30~	说明	未注公差	设计	李春风
钟德华	审核	±0.2	10~30	校对			
		±0.1	~10				
				版本	A/0	日期	
				数量		日期	
				更改标记			



深圳市首韩科技有限公司

SHENZHEN SHOUHAN TECHNOLOGY CO., LTD

Tel: 0755-27597601 Fax: 0755-27597491

承 认 书

SPECIFICATION FOR APPROVAL

客 户 Customer:

产品名称 Project:

五向开关

规格型号 Part No:

7×7×6-6P WX

贵公司承认印 Approval signatures

料 号/Part No.	签 章/Signatures

日期 Date:

拟制/Drawn	李春风	
审核/Check	钟华华	
批准/Approved	罗孝金	



7*7 五向开关	版 号：A/0	分发日期：
	页 码：1	分发编号：

1. 一般事项

1.1 适用范围：本规格书适用于不带键帽的五向轻触开关

1.2 使用温度范围：常温常压下-20℃~+70℃

1.3 存储温度范围：常温常压下-30℃~+80℃

1.4 试验条件：除另有说明外，测量和试验的大气条件如下：

常温：5~35℃

常湿：相对湿度 28~85%

常压：大气压 86~106Kpa

2. 外观、形式和尺寸

2.1 外观：无影响功能的外观缺陷

2.2 形式尺寸：参照外形装配图

3. 动作形式：点动自复位

4. 触点排列：单刀五掷（详见外形图）

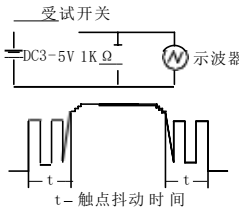
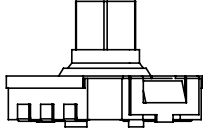
5. 额定参数

5.1 最大额定值：12VDC 50mA

5.2 最小额定值：1VDC 10μA

6. 电气性能

项号	项 目	要 求	试 验 方 法	检 查
6.1	接触电阻	开关闭合接点间的接触电阻在常态和气候试验后应 $\leq 100m\Omega$ ，寿命试验后应 $\leq 1\Omega$ 。	按 GB 5095.2 的 2a 规定进行测量。试验电压为 DC2~6V，试验电流为 0.1A。测量时，在开关驱动件顶端中央施加规定的静负荷，加力的数值从 2N、3N、5N 中选取并由相应型号详细规范规定。测量误差应不大于 10%。	常态和气候试验后应 $\leq 0.5\Omega$ 寿命试验后应 $\leq 1\Omega$
6.2	绝缘电阻	开关相邻而不相接的接点间以及接点与其它金属件之间的绝缘电阻，应符合下列规定： 正常条件下 $>100M\Omega$ 气候试验后 $>10M\Omega$ 寿命试验后 $>10M\Omega$	按 GB 5095.2 试验 3a 的规定进行测量，采用方法 A。	正常条件下 $>100M\Omega$ 气候试验后 $>10M\Omega$ 寿命试验后 $>10M\Omega$
6.3	耐电压	开关相邻而不相接的接点间以及接点与其它金属件之间，应能经受 AC 250V（50HZ、有效值）1min 的作用而无击穿和飞弧现象。	按 GB 5095.2 试验 4a 的规定进行测量，采用方法 A。	无击穿和飞弧现象

6.4	触点抖动	开关在转换时的触点抖动时间，常态时应 $\leq 10\text{ms}$ ，寿命试验后应 $\leq 20\text{ms}$ 。	<p>在开关驱动件的中央,以 3~5 次/秒的速率按动开关,按图 2 所示的线路和要求检查开关在接通和断开时的触点抖动时间。</p>  <p>t - 触点抖动时间</p>	常态时应 $\leq 10\text{ms}$ 寿命试验后应 $\leq 20\text{ms}$
6.5	按力	开关的按力应在规定的范围内。 中心： $260 \pm 70\text{g}$ 四方向： $160 \pm 60\text{g}$	按 GB 5095.7 试验 13C 的规定进行测量。测量时在开关驱动件的顶端面中央、按开关动作方向均匀地施加静负荷。应测量两次，取其平均值。测量误差应不大于 15%。	开关的按力应在规定的范围内
7. 机械性能				
7.1	操作力	按图示方向放置开关并渐加力到推杆中心,和侧向,测量开关停止运动的最大值	按 GB 5095.7 试验 13C 的规定进行测量。测量时在开关驱动件的顶端面中央、按开关动作方向均匀地施加静负荷。应测量两次，取其平均值。测量误差应不大于 15%。	中心： $260 \pm 70\text{g}$ 四方向： $160 \pm 60\text{g}$
		图一		
7.2	行程	按(图一)示方向放置开关,并在中心和四侧向施加一个较小的静力,测量开关停止运动时的行程。 (1) 四侧向受力： 1.91N (2) 中心受力： 3.2N	在开关驱动件的顶端面中央沿开关动作方向,施加最大按力并测量行程。测量仪器的顶端形状应平坦。测量误差应不大于 10%。	四方向： $0.2 \pm 0.1\text{mm}$ 中心： $0.15 \pm 0.1\text{mm}$
7.3	复位力	按(图一)示方向放置开关,在中心位置向下压推杆到行程,测量推杆复位到自由位置时的力： 最小 0.1N	在中心位置向下压推杆到行程后立即拆除下压推杆的外力,然后测量推杆复位到自由位置时的力	最小 0.1N
7.4	终止强度	按(图一)放置开关,垂直作用推杆上和其中任意一个侧向上一个静力。 (1) 压力： 29.4N (2) 时间： 5	按(图一)放置开关,垂直作用推杆上和其中任意一个侧向上一个静力。	开关无机械损伤 开关应能动作
7.5	推杆拔出强度	按(图一)示放置开关,测量拉出推杆时的力 $>5\text{N}$	按(图一)示放置开关,沿着开关推杆的轴向方向施加一个静力,测量将推杆拉出时的力	$>5\text{N}$
8. 环境性能				
8.1	低温	把开关放在以下设定环境中,然后拿出来放在正常环境条件下 1 小时,再测量 (1) 温度： $-30 \pm 2^\circ\text{C}$ (2) 时间： 96 小时 去除水珠	按 GB 5095.6 试验 11i 的规定进行试验。条件试验结束后,在正常大气条件下恢复 1h。	符合 6, 7.1, 7.2
8.2	高温	把开关放在以下设定环境中,然后拿出来放在正常环境条件下 1 小时,再测量 (1) 温度： $80 \pm 2^\circ\text{C}$ (2) 时间： 96 小时	按 GB 5095.6 试验 11i 的规定进行试验。条件试验结束后,在正常大气条件下恢复 1h。	符合 6, 7.1, 7.2

8.3	潮湿	把开关放在以下设定环境中,然后拿出来放在正常环境条件下 1 小时,再测量 (1) 温度: 60±2℃ (2) 时间: 96 小时 (3) 相对湿度: 90~95% (3) 去除水珠	按 GB 5095.6 试验 11c 的规定进行试验。条件试验结束后, 放在正常环境条件下 1 小时,再测量	接触电阻最大 1000mΩ 绝缘电阻最小 10MΩ 符合 6.3,6.4,7.1,7.2 条规定
8.4	温度循环	把开关放在以下设定环境中,然后拿出来放在正常环境条件下 1 小时,并去除水珠后测量 低温: -30±2℃ 3h 高温: 80±2℃ 3h 为一循环 循环次数: 5 次	按 GB 5095.6 试验 11d 的规定进行试验	符合 6, 7.1, 7.2
9. 耐久性				
9.1	寿命	按下列测试设置试验后测量 (1) 负载: 5VD 5mA (2) 操作频率: 每秒 2 次 (3) 压力: 四向 1.9N 中心 3.2N (4) 次数: 50,000 次	按 GB 9095.5 试验 9a 的规定进行试验。试验时, 按动速率为 2~3 次/秒。为了使开关可靠地工作, 试验时, 开关的行程及其补充量应调节到适当范围。 试验过程中, 用指示灯检查开关的电接触情况	接触电阻最大 1000mΩ 绝缘电阻最小 10MΩ 触点抖动: 开位: 20ms Max 关位: 20ms Max 操作力: 初始的-30±50% 符合 6.3 条
9.2	振动	按下列测试设置试验后测量 (1) 振动频率: 10~55Hz (2) 全振幅: 1.5mm (3) 高度比例: 10~55~10Hz 约一分钟 (4) 更改交变振动频率的方法: 对数法或均匀 (5) 振动方向: 包括行程方向的三个相互垂直的方向 (6) 时间: 每方向 2 小时(总共 6 小时)	按 GB 5095.4 试验 6d 的规定进行试验。试验时, 将开关安装在安装板上, 然后安装在振动试验台上, 在三个互相垂直的轴线方向上依次振动	符合 6, 7
9.3	冲击	开关应能经受加速度 500m/s ² 、脉冲持续时间 11 ms 的冲击作用而无机械损伤。试验后, 开关应符合 6, 7 条要求	按 GB 5095.4 试验 6c 的规定进行试验。试验时, 将开关安装在安装板上, 然后安装在冲击试验台上	符合 6, 7
10. 推荐条件				
10.1	手工焊接	请按以下条件操作: (1) 焊接温度: 最高 350℃ (2) 持续时间: 最长 3 秒 (3) 焊接用电烙铁功率: 最大 20W (4) 不能对端子施加压力 (5) 防止开关顶部受焊剂影响		
10.2	回流焊	请按以下条件操作: (1) 预热: 在 PCB 进入焊接设备 2±0.3min 后, PCB 覆铜面的温度应达到 180℃ (2) 焊接热: 在 PCB 进入焊接加热区后, PCB 铜箔表面温度应在 20 秒钟内达到最高值温度 260℃ (3) 开关端子及 PCB 上表面在焊前应避免助焊剂污染 (不用焊剂)		

(4) 推荐使用焊膏: SPT-60-2063(千位金属公司)或同等用品

(5) 防止开关顶面受焊剂影响.

附录: 使用注意:

A 一般项目

A₁ 本产品为通用电子设备设计和制造,如音响设备、可视设备,家用电子信息设备和通信设备。但用于有安全性和高可靠性要求的尖端设备时,如生命维护系统,宇宙及航空设备,防灾和安全系统,详细请与我们联络确认。

A₂ 本产品为直流电阻设计和制造。假如你用于其它类型阻抗(如电感 L, 电容 C),用前请通知我们。

B 焊接和装配到 PCB 工程

B₁ 注意,焊接时端子受力的话,会发生变形和电气性能恶化

B₂ 焊接的条件应按实际量产条件确定

B₃ 当开关设计成用于回流焊时,假如你为方便把开关放在 PCB 的边上,安装后在自动波峰焊接过程中焊剂可能会跑进开关滑动的部分中,所以在安装后不能再作自动波峰焊。

B₄ 当反复加热点击率恶化时,回流焊应在最短时间和最低温度实行。

B₅ 当开关安装到印制板上时,须护住盖子,把产品主体插入到指定的固定平面。并固定成水平位置,否则,会引起功能失误。

B₆ 推杆如有应力,可能会引起开关功能损坏。所以移动时请格外小心,并且一点儿的冲击都不能发生在推杆上。

B₇ 当安装到 PCB 时,除开关体外不可以压推杆。

B₈ 热硬化焊条件:当其它元件在热硬化炉中处理时,温度不能超过 160℃时间才能长于 2min。

B₉ 当你不使用推荐的焊接方法时,请特别小心和注意。

C、清楚工程

C1、焊接工程后,不要使用溶剂或相似东西清洁开关

D、机构设计(开关布局)

D1、安装孔(在 PCB 上)参照工程图示

D2、假如把推杆向侧向推移,开关可能会损坏

D3、在回流焊开关后,你可能波峰焊其它元件,无论如何,波峰焊将产生焊剂溅到壳体上,污染了开关。所以在开关底下和周围不要设计通孔。

D4、该开关设计成由人工操作的单元结构,请不要把它用于机械检测等功能。例如一定要用,请联络我司的检测开关部门。

D5、假如按力过大,开关将会损坏。不要超过规定力。

E、使用环境

E1、外部侵入物

该开关无密封结构,可能因为外来的灰尘而使接触无效,使用时应注意防尘。以下是几种外部灰尘入侵情况:

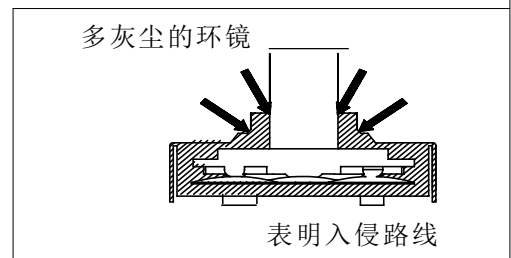
- 1、生产过程从缺口或 PCB 孔中进来的残物、或来自 PCB 保护材料的废物侵入开关。
- 2、焊剂或粉末焊剂由堆垛的 PCB 或额外的泡状物
- 3、当你需要防尘产品时,请从我们的产品目录中选择

E2、当产品用于含硫温泉附近或汽车排气附近,请注意开关性能会有变化。

E3、假如有其它零件或材料与开关装在同一模块内,请注意以下几点:

- 1、橡胶、粘结剂、三合板,包装材料、润滑剂,请不要使用那些酸性或含硫的材料
- 2、当你用硅胶、油脂、粘接剂和石油,使用那些不会产生低分子量硅氧烷气体,它们会在产品上生

成氧化硅外壳,覆盖在接触件上,而使开关触点失效。当你使用化学品作为保护膜时,请先通知我们。



F、保管方法

F1、假如不是马上使用,应储存在无阳光直射、无腐蚀性气体的环境中且温度应在常温内。反之,建议在六个月前使用掉。

F2、拆开包装后,应把余下的放在塑料盒中,并储存于以上提到的环境中并尽快用掉。

F3、不要存储太多的开关以备大量使用时。

G、其它

G1、本规格书一年后无效,无须返回。

G2、机械性能和外形尺寸可能会有变化,恕不通知。

G3、绝不能超过额定值使用本产品,它可能会着火,假如在有在非正常条件下在过载下使用该产品,请准备相关保护措施,如短路保护电路等。

G4、该产品的塑料可燃性等级是 94HB-UL(慢燃)。所以,应避免使用在容易着火的地方,或采取措施防止着火。

G5、尽管我们对开关的质量充满信心，可不能否认有开路或短路的可能性。所以，如果你要用更高安全等级的产品，希望你事先确认你的模组在开关失效时将会发生什么结果。

带圈包装规范

1. 适用范围

本规范书覆盖了 SKRH 标准类型的轻触开关带圈包装的要求

2. 包装数量

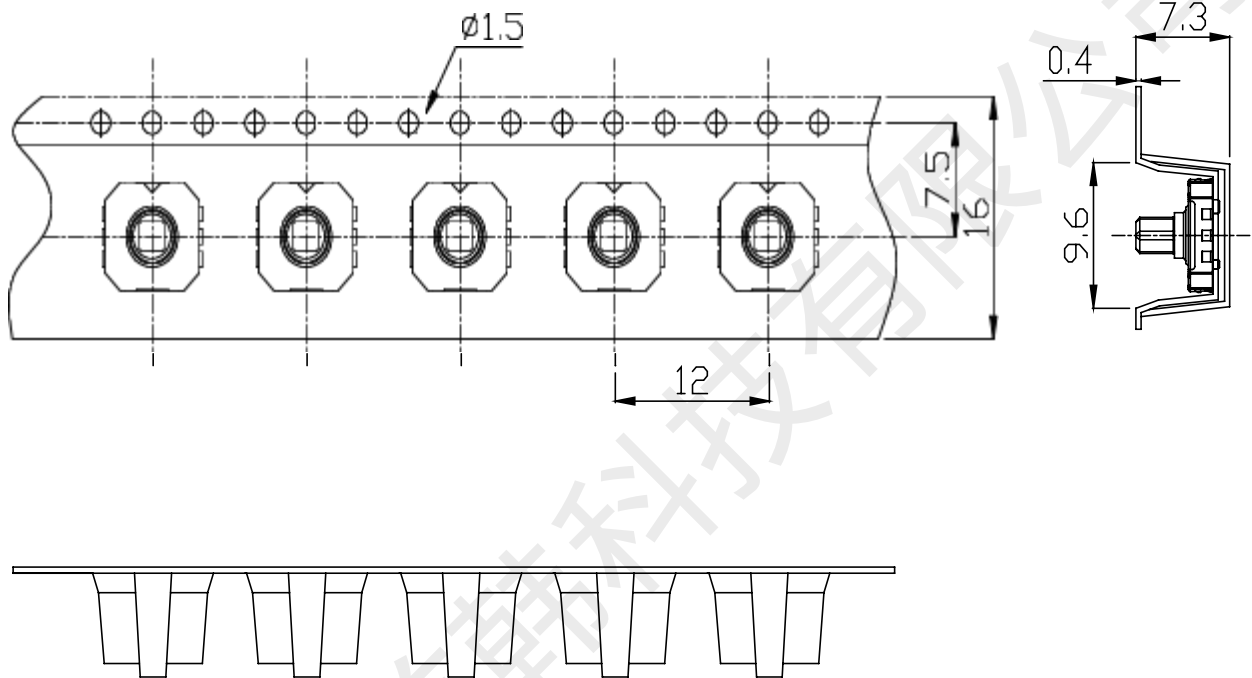
2.1 圈的数目：8 圈最多，总共 10.400 个开关，放在一个包装箱内

2.2 开关数：

每图 1.300 只开关

2.3 注意：我们把 2 纸箱作为一个包装出货。

3. 带的形状和尺寸：



4. 圈的形状和尺寸

5. 包装方法

5.1 在圈的开始处，带的末端，应空出 200mm 或更多，以适于圈芯上的安装槽。

5.2 成圈后，带的末端，留出 15m 或更长，并被切成 45 度。

5.3 每圈被丢失的开关数应为 0。

6 储存条件

6.1 储存环境

-20℃~50℃，20~85%RH
避免储存在高温高湿环境

6.2 储存期限

出货后 6 个月内