

SM5166P

概述

SM5166P 是高集成度 LED 驱动控制芯片。

内置 8 通道 PMOS 管，最大电流可达 3A，可足够支撑扫描屏能量提供。

由于其高集成度的特点，可为应用方案节省空间，降低走线复杂度，降低异常叠加风险。

内置短路保护功能，具有短路防烧灯、防烧板等特点，提升整体方案的应用可靠性。

特点

- ◆ 工作电压：3.0V ~ 5.5V
- ◆ 内置 8 通道 PMOS 管
 $I_{MAX} = 3A$
 $R_{on} = 120m\Omega @ VDD=5.0V$
- ◆ 内置使能选择，可支持扩展
- ◆ 内置短路保护功能
- ◆ 封装形式：SOP16
- ◆ ESD>4KV

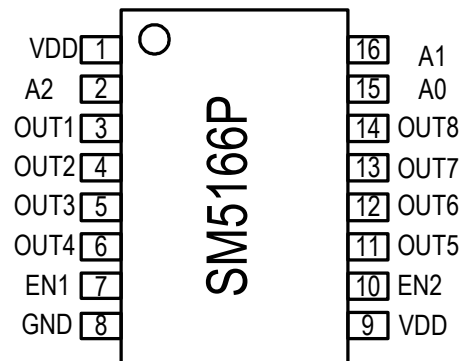
应用领域

- ◆ LED 显示
- ◆ LED 照明
- ◆ LED 景观

封装信息

产品名称	封装形式	塑封体尺寸 (mm)	脚间距 (mm)
SM5166P	SOP16	10.0*3.94*1.45	1.27

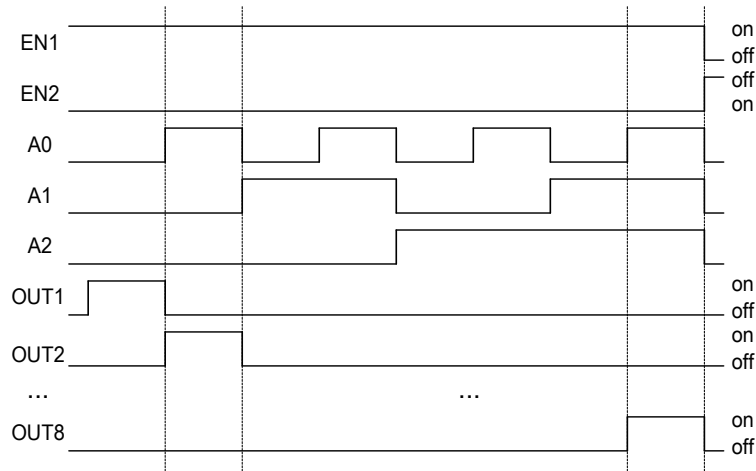
管脚定义



管脚说明

名称	功能说明
VDD	芯片电源
A0 ~ A2	逻辑输入端口
OUT1 ~ OUT8	驱动输出端口
EN1、EN2	逻辑使能输入端口。EN1=1, EN2=0 时, 才会开启输出。
GND	芯片地

时序图



真值表

输入端口					输出端口							
EN1	EN2	A2	A1	A0	D0	D1	D2	D3	D4	D5	D6	D7
1	0	0	0	0	H	L	L	L	L	L	L	L
		0	0	1	L	H	L	L	L	L	L	L
		0	1	0	L	L	H	L	L	L	L	L
		0	1	1	L	L	L	H	L	L	L	L
		1	0	0	L	L	L	L	H	L	L	L
		1	0	1	L	L	L	L	L	H	L	L
		1	1	0	L	L	L	L	L	L	H	L
		1	1	1	L	L	L	L	L	L	L	L
X	1	X	X	X	L	L	L	L	L	L	L	L
0	X	X	X	X	L	L	L	L	L	L	L	L

其中, H 代表开启, L 代表关闭

最大极限参数

特性	代表符号	最大限定范围	单位
电源电压	VDD	0~7.0	V
输入端电压	V _{A0} , V _{A1} , V _{A2} , V _{EN1} , V _{EN2}	-0.4~VDD+0.4V	V
IC 工作时的环境温度	T _{opr}	-40~+85	°C
IC 储存时的环境温度	T _{stg}	-55~+150	°C
HBM 人体放电模式	V _{ESD}	>4	KV

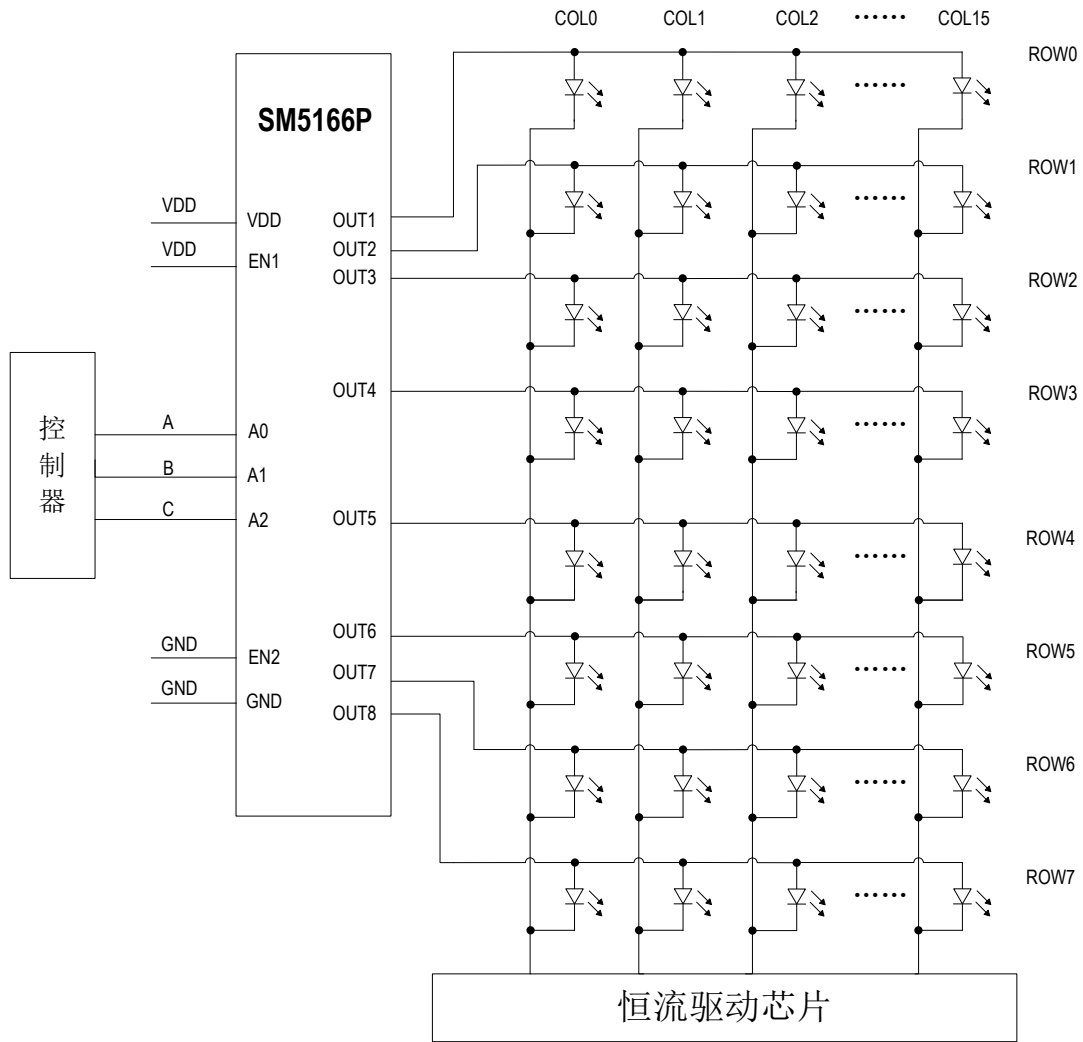
备注：表贴产品焊接最高峰值温度不能超过 260°C，温度曲线依据 J-STD-020 标准、参考工厂实际和锡膏商建议由工厂自行设定。

特性参数

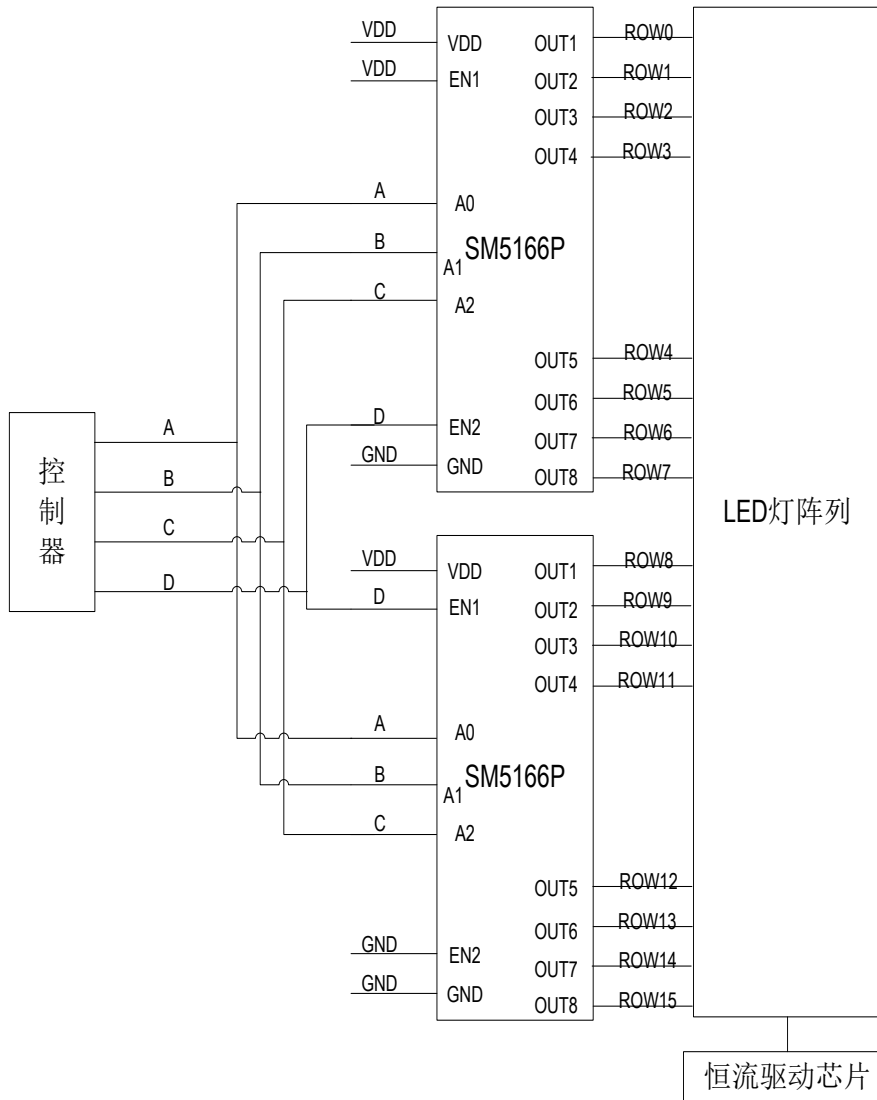
(VDD= 5.0V, Ta = 27°C)

特性	代表符号	测量条件	最小值	典型值	最大值	单位
工作电压	VDD	-	3.0	5.0	5.5	V
驱动管导通电阻	R _{DSON}	VDD = 5.0V, I _{OUT} = 3.0A	-	120	-	mΩ
静态电流	IDD	VDD = 5.0V, 其他端口悬空	-	1.0	-	mA
OUT 最大电流	I _{MAX}	OUT1 ~ OUT8	-	-	3	A

应用框图



显示屏 8 扫应用框图

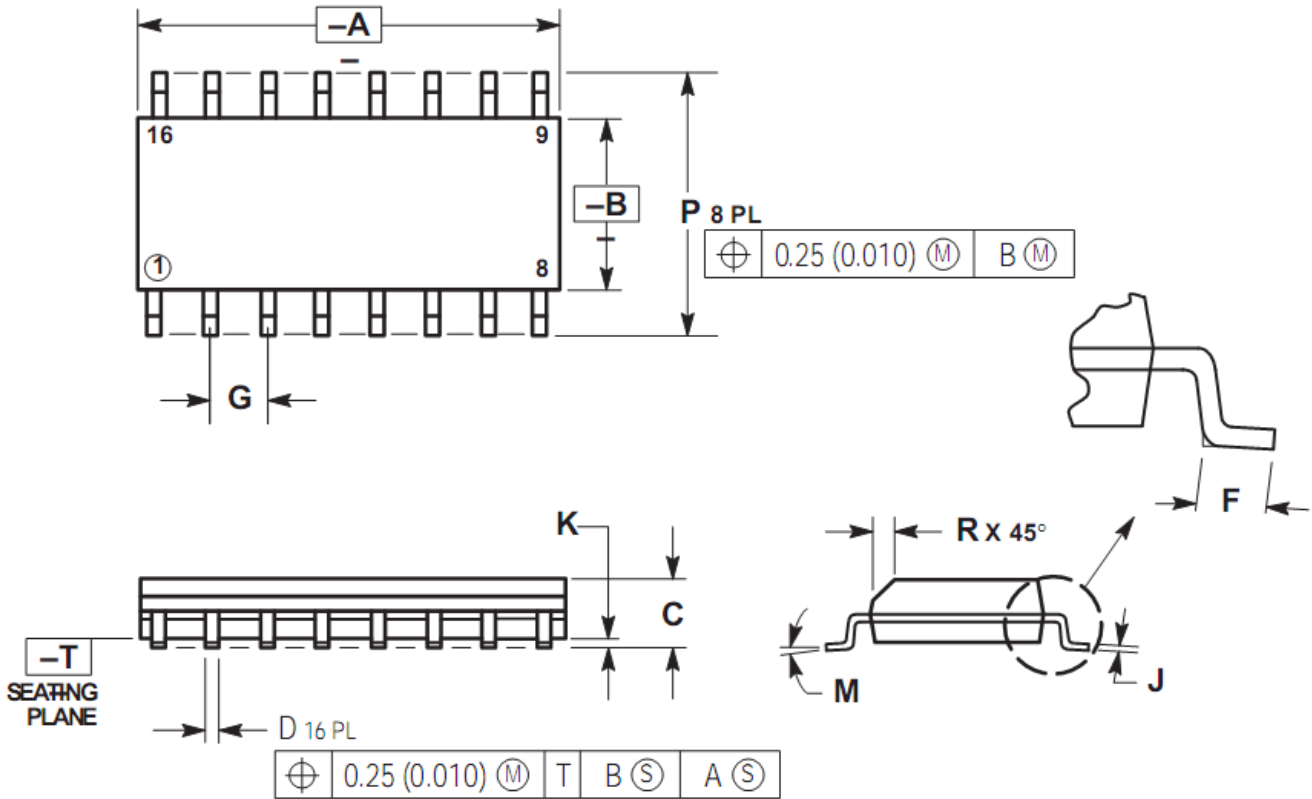


显示屏 16 扫应用框图

注：ROW0~ROW15 为 LED 阵列行线，具体连接参考 8 扫应用框图。

封装形式

SOP16



Datasheet		
Millimeters		
	Min	Max
A	9.80	10.16
B	3.80	4.04
C	1.35	1.80
D	0.25	0.510
F	0.40	1.27
G	1.27BSC	
J	0.19	0.25
K	0.05	0.25
M	0°	8°
P	5.80	6.30
R	0.25	0.50