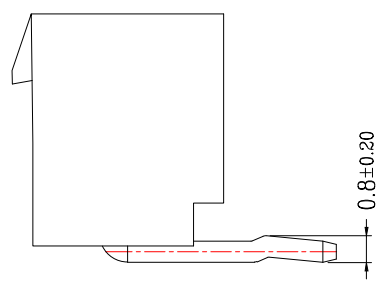
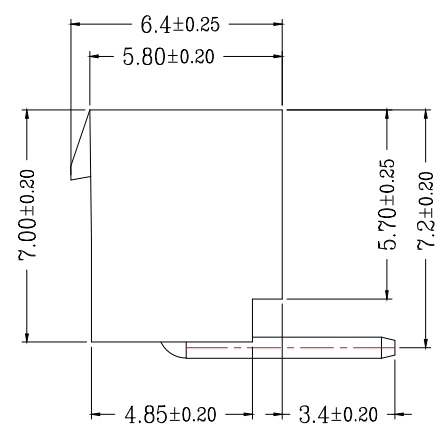
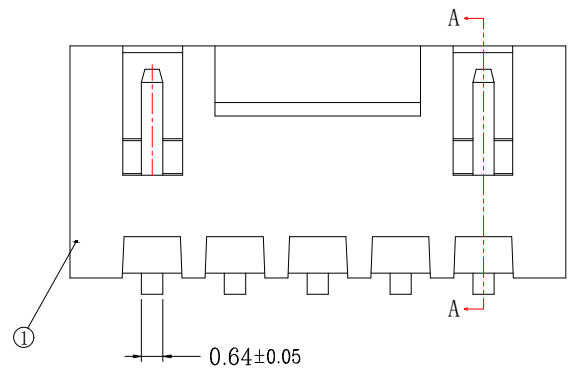
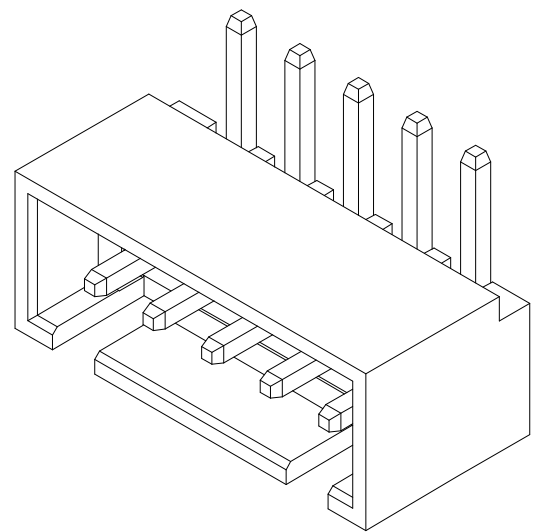
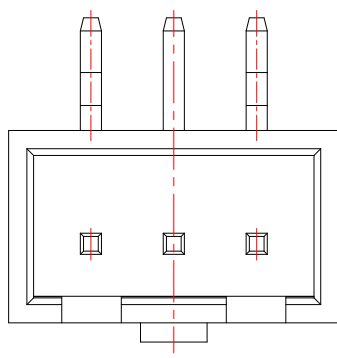
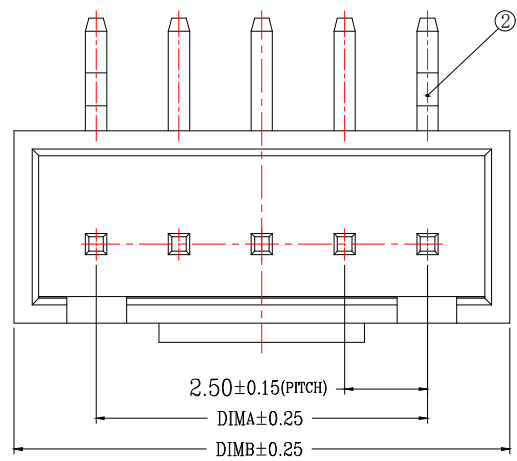


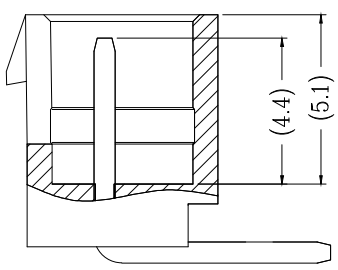
版次	变更摘要	日期
0		

序号	品名	材质
①	HA2.5弯针WTB胶芯	PA66 UL94V-0 米色 白色
②	XH2.5弯针WTB端子	铜合金/表面镀锡



TYPE 1(无K脚)

TYPE 2(打K脚)

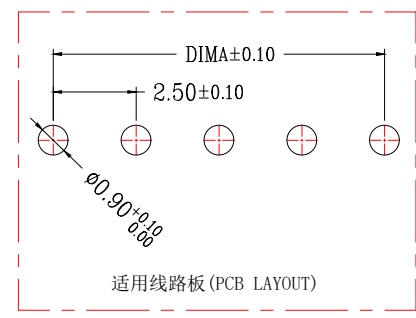


SECTION A-A

CKT	A	B	CKT	A	B
2	2.5	7.5	10	22.5	27.5
3	5.0	10.0	11	25.0	30.0
4	7.5	12.5	12	27.5	32.5
5	10.0	15.0	13	30.0	35.0
6	12.5	17.5	14	32.5	37.5
7	15.0	20.0	15	35.0	40.0
8	17.5	22.5	16	37.5	42.5
9	20.0	25.0	17	40.0	45.0

技术指标(Technical Index):

1. 温度范围(Temperature range): -25° C~+85° C.
2. 额定电压(Rated voltage): 250V, AC.
3. 额定电流(Rated current): 3.0A AC, DC.
4. 接触电阻(Contact resistance): ≤20mΩ .
5. 耐压值(Withstanding voltage): 1000V AC/minute.
6. 绝缘电阻(Insulation resistance): ≥1000MΩ.
7. 产品料号(Product material No.):



适用线路板(PCB LAYOUT)



一般公差(TOLERANCE)  
 X: ±.50 XX ±1.0  
 .X ±.20 .XXX ±.05  
 ANGLES ±1°

兆星精密电子(深圳)有限公司

品名(TITLE) 单排HA2.54 n*Pin 弯针 红色/黄色	制图(DR)
料号(DWG.NO) ZX-HA2.54-nPWZ-Y	校对(CHKD)
比例(SCALE) 1:1	审核(APPD)
单位(UNITS) mm	张数(SHEET) 1 OF 1
	SIZE A4
	REV A