

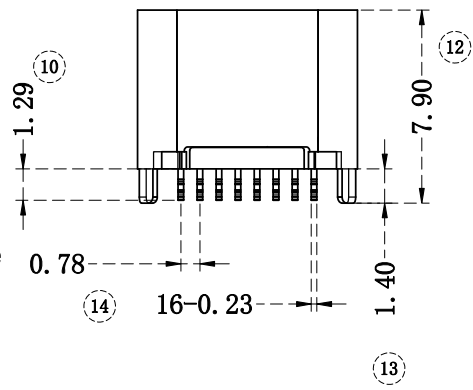
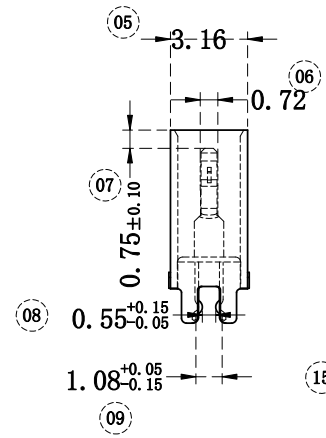
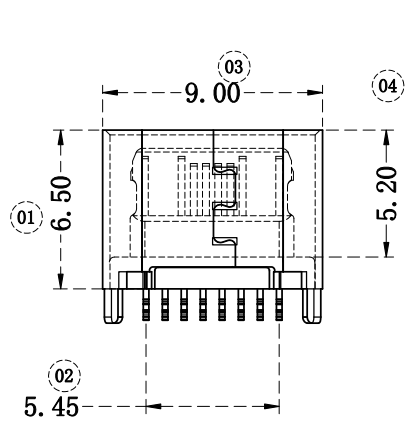
RoHS

MAPX

MODIFICATION

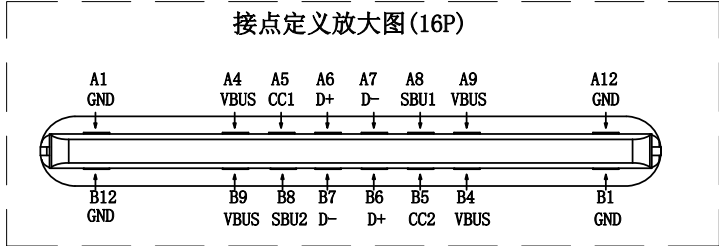
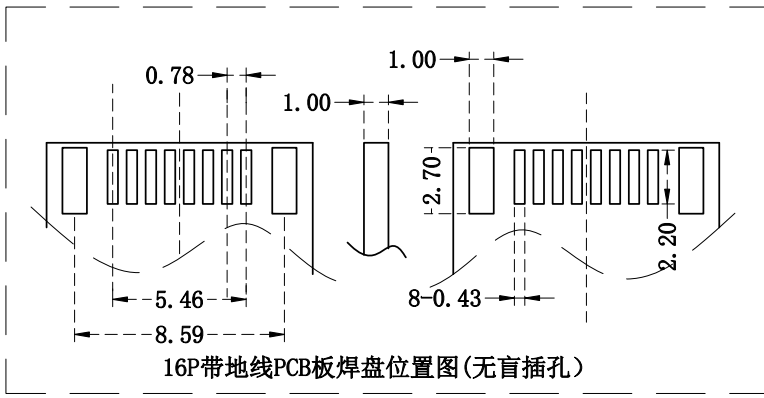
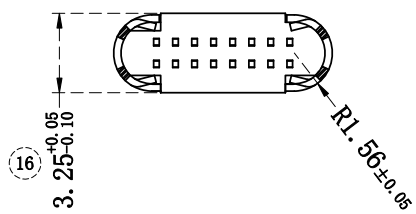
DRW

DATE



**备注:**

1. 电气测试:
  - 1.1 接触阻抗: 30mΩ MAX, 寿命后变化±10mΩ
  - 1.2 耐压: 100V AC
  - 1.3 绝缘阻抗: 1000MΩ MIN
  - 1.4 额定电流 5A
2. 机械测试
  - 2.1 耐久测试: 10000次;
  - 2.2 插入力: 20N Max;
  - 2.3 拔出力: 8N Min;
3. 包装:
  - 3.1 PE袋包装, 最小包装量1000PCS
4. 环境
  - 4.1 工作温度: -55℃~+88℃



<b>产品图</b> PRODUCT CHART DWG				<b>深圳市精拓金电子有限公司</b> Shenzhen Jing Tuo Jin Electronics Co., Ltd.						
公差一览表 TOLERANCE UNLESS OTHERWISE				单位	MM	制图	L-S-S	制图料号	918-418K2027E40000	
X.	±0.35	X.	±5.°	UNITS		DRAWING		产品名称	TYPE-C3.1母座无边夹板0.6长度6.5	
.X	±0.25	.X	±2.°	比例	1:1	审核	郭治富	PRODUCT NO.	LCP黑胶 16PIN 针长1.29	
.XX	±0.20	.XX	±1.°	日期	2021-03-10	核准	黄国荣	角法	版本	A0
.XXX	±0.05	.XXX	±0.5°	DATE		APPD		VIEW	VER	