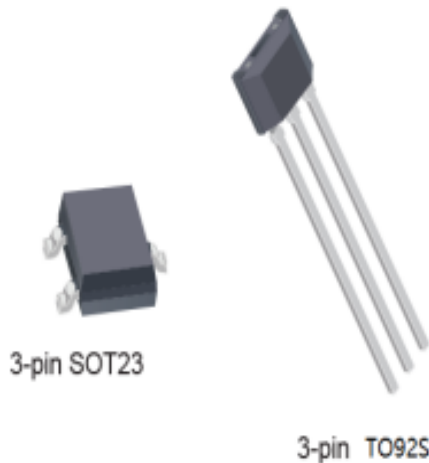


1.产品介绍

AH546 是一款基于 BCDMOS 技术设计的霍尔开关传感器。传感器包括具有温度补偿的 hall 器件、动态失调消除放大器、比较器和输出级。该芯片为电流输出。比较器将实际磁通量与固定参考值（开关点）进行比较，控制输出 MOSFET 的电流大小。有源失调补偿可在各种电源电压下产生特定温度系数的磁特性。此外，机械应力对磁性参数影响很小。

该系列芯片传感器适用于工业环境和汽车应用，环境温度范围为 $-40^{\circ}\text{C}\sim 150^{\circ}\text{C}$ ，电源电压范围为 $3.0\text{V}\sim 30\text{V}$ 。AH546 有三种封装形式：T092S、SOT23 (Thin Outline)、SOT23-3L，且封装符合 RoHS 标准，产品已通过 AEC-Q100 认证。



4.产品包装

产品型号	封装形式	温度范围	成品包装
AH546UA	T092S	$-40^{\circ}\text{C}\sim 150^{\circ}\text{C}$	1000pcs/袋
AH546SU	SOT23-3L	$-40^{\circ}\text{C}\sim 150^{\circ}\text{C}$	3000pcs/盘
AH546SS	SOT23 (Thin Outline)	$-40^{\circ}\text{C}\sim 150^{\circ}\text{C}$	3000pcs/盘

2.产品功能

- AEC-Q100 Grade 0 汽车级认证
- 工作电压： $3.0\text{V}\sim 30\text{V}$
- ESD： $\pm 12\text{kV}$
- 有较强的抗机械应力特性
- 具有特定温度系数的开关点
- 温度范围： $-40^{\circ}\text{C}\sim 150^{\circ}\text{C}$
- 电源引脚具有反向电压保护
- 适用于汽车和工业

3.应用领域

- 速度和 RPM 传感器
- 转速表传感器、流量传感器
- 直流电动机、电机和风扇控制、机器人控制
- 近距离传感器、位置传感器
- 安全扣带、引擎盖、后备箱门锁
- 天窗/活顶/后挡板/提升门启动
- 刹车/离合器踏板
- 电动助力转向系统 (EPS)
- 变速器换挡
- 刮水器电机

AH546

两线电流型霍尔开关传感器

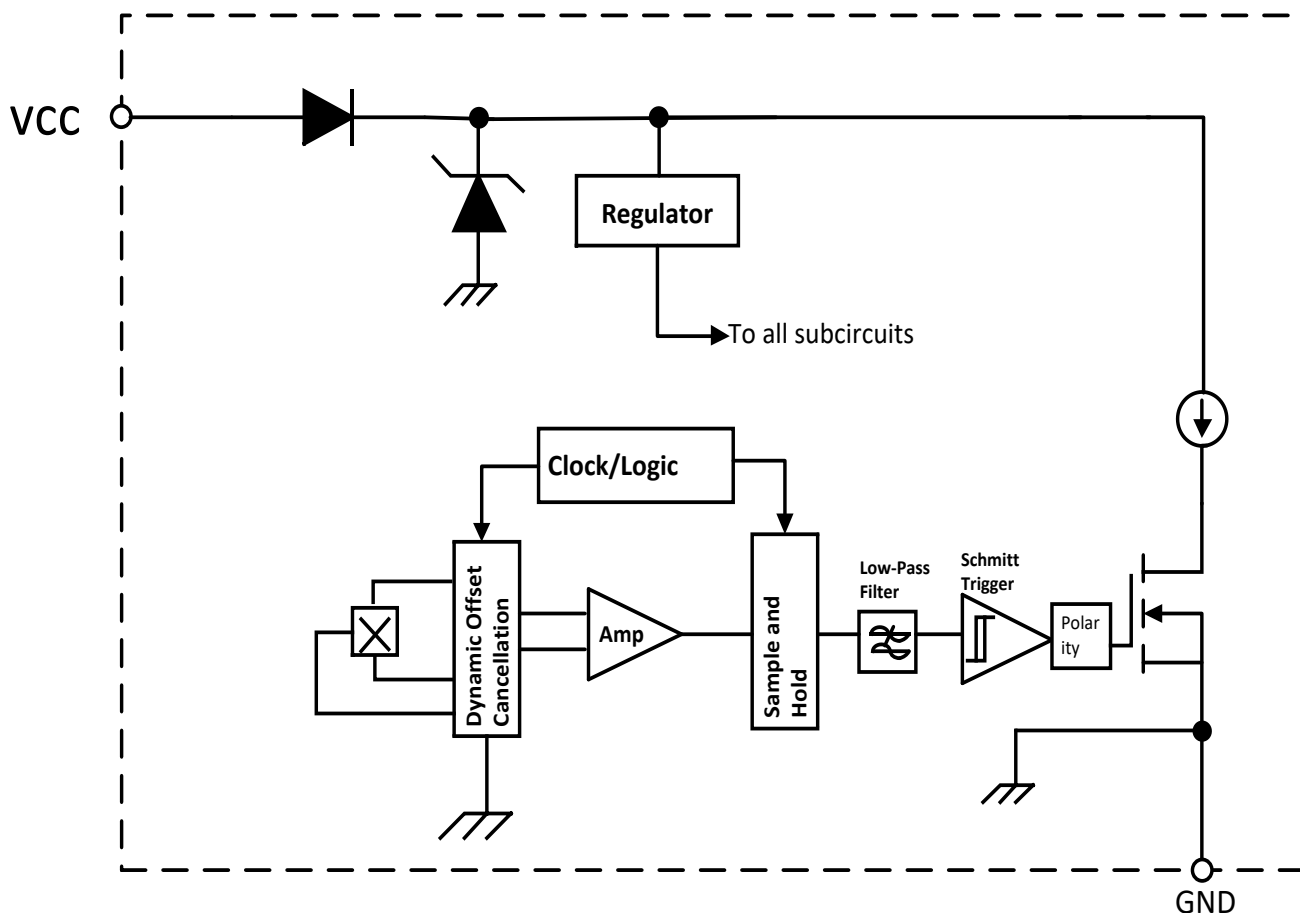


Alfa Electronics Co.,Ltd

目 录

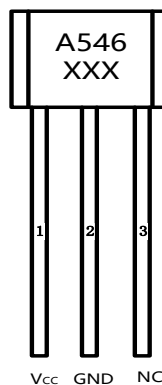
1. 产品介绍.....	1
2. 产品功能.....	1
3. 应用领域.....	1
4. 产品包装.....	1
5. 功能框图.....	3
6. 引脚信息.....	3
7. 绝对最大值.....	4
8. 推荐操作条件.....	4
9. 电学参数.....	4
10. 磁场参数.....	5
11. 磁电转换特性.....	5
12. 应用电路.....	5
13. 特性曲线.....	6
14. 封装信息.....	7
15. 注意事项.....	10
16. 历史版本.....	10

5.功能框图

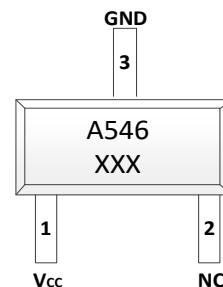


6.引脚信息

描述	SOT23	SOT23 Thin Outline	T092S	符号
电源	1	1	1	V _{CC}
NC (未定义)	2	2	3	NC
地线	3	3	2	GND



T092S



SOT23 (Thin) / SOT23-3L

7.绝对最大值

绝对最大额定值是应用芯片时的极限值，超过该值可能会损坏芯片。尽管在超过该值时芯片的功能不一定受到损害，但是如果在规定时间内超过该值，则芯片的可靠性可能会受到影响。

符号	参数	引脚号	最小值	最大值	单位	条件
V _{CC}	电源电压	1	-20	30	V	t<1000h ¹⁾
				34	V	t<96h ¹⁾
				36	V	t<5min ¹⁾
T _A	操作环境温度		-40	170	°C	t<96h ¹⁾
T _S	存储温度		-65	170	°C	
T _J	最大结温			165	°C	

¹⁾无累积应力

8.推荐操作条件

当芯片的工作超出推荐操作条件中所述的范围，可能会导致芯片工作异常，并可能降低可靠性和使用寿命。

符号	参数	引脚号	最小值	典型值	最大值	单位
V _{CC}	电源电压	1	3.0		30	V
T _A	操作环境温度		-40		150	°C

ESD 参数

符号	描述	执行标准	最大值	单位
V _{ESD}	人体放电模式 HBM	JEDEC JS-001-2017	12	kV

9.电学参数

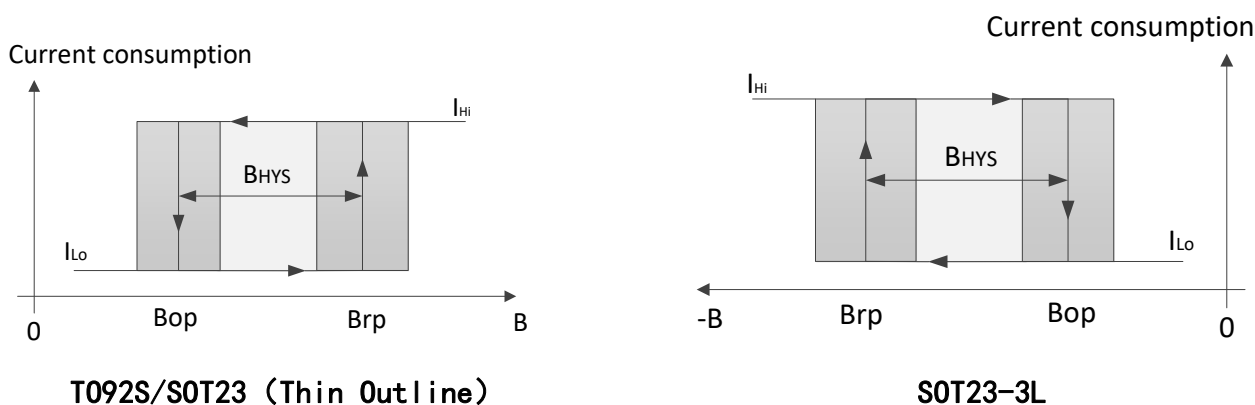
测试条件：V_{CC}=3.0V~30V，T_A=-40°C~150°C

符号	参数	引脚号	最小值	典型值	最大值	单位	条件
I _{VCC_LO}	电源低电流	1	4	6.0	8	mA	B<B _{rp}
I _{VCC_HI}	电源高电流	1	12	15	18	mA	B>B _{op}
I _{CCR}	电源反向电流				1	mA	V _{CC} =-18V
B _{NOISE}	开关点的有效噪声			1		Gs	适用于 1kHz 的方波信号

10. 磁场参数

芯片	切换类型	温度系数 TC (ppm/K)	工作点 (Gs)			释放点 (Gs)			回差 (Gs)		
			最小值	典型值	最大值	最小值	典型值	最大值	最小值	典型值	最大值
AH546	单极	0		77			97		20		

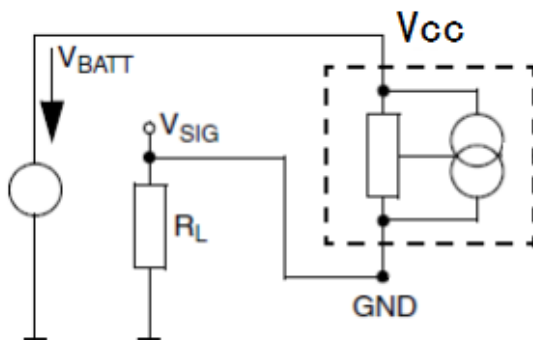
11. 磁电转换特性



12. 应用电路

下图显示了带有 2 线传感器的简单应用。可以通过测量 R_L 上的电压来检测电流消耗。为了使传感器正常工作， V_{CC} 和 GND 之间的电压必须至少为 V_{CCMIN} 。在最大电流消耗为 I_{CC_HIMAX} 的情况下，最大 R_L 可以计算为：

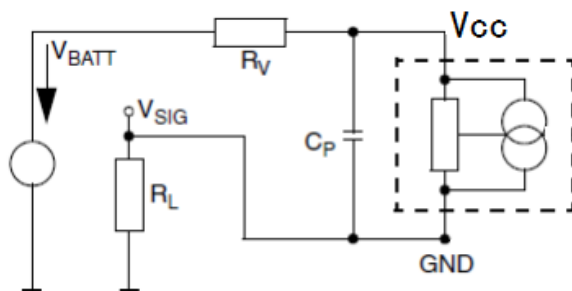
$$R_{Lmax} = \frac{VBATTmin - Vccmin}{Icchimax}$$



典型应用电路 (1)

对于电源线上有干扰或辐射干扰的应用，建议在传感器附近放置一个串联电阻 R_V 和一个电容 C_P 。在这种情况下，最大 R_L 可计算为：

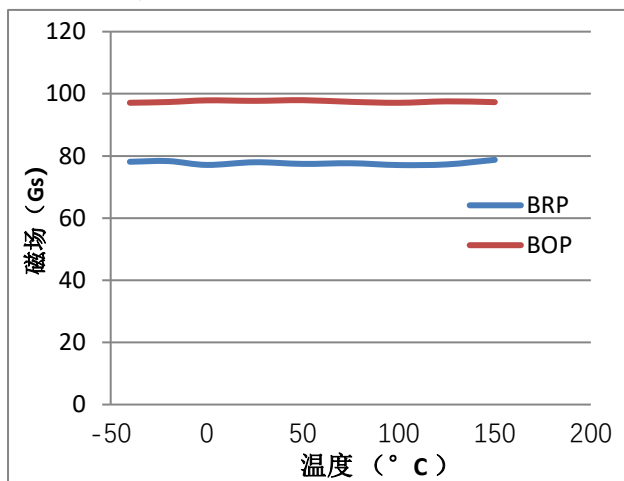
$$R_{Lmax} = \frac{VBATTmin - Vccmin}{Icchimax} - R_V$$



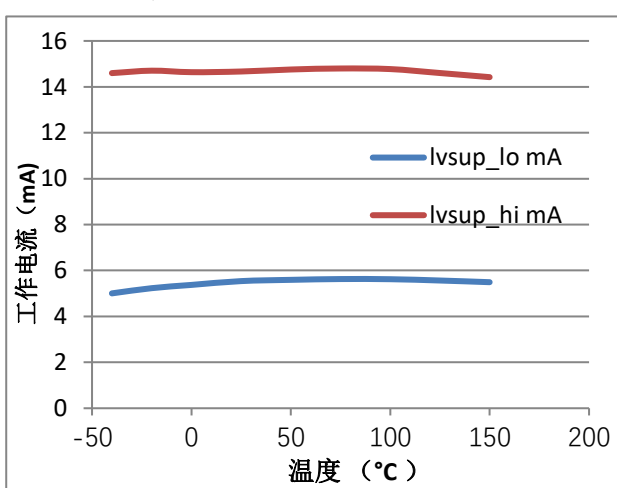
典型应用电路 (2)

13. 特性曲线

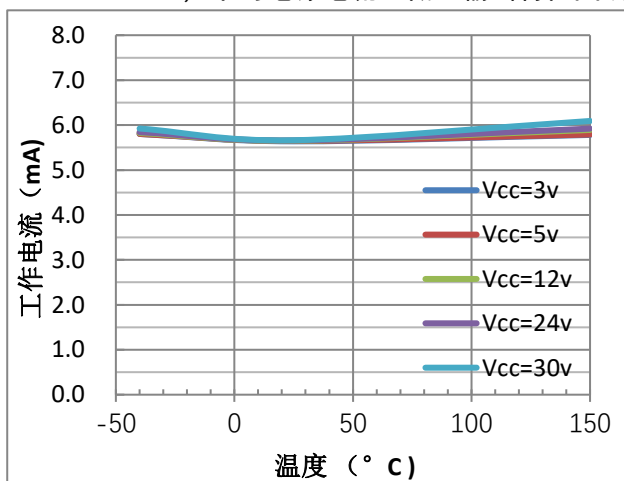
$V_{CC}=5V$, Bop 和 Brp 随温度变化特性曲线



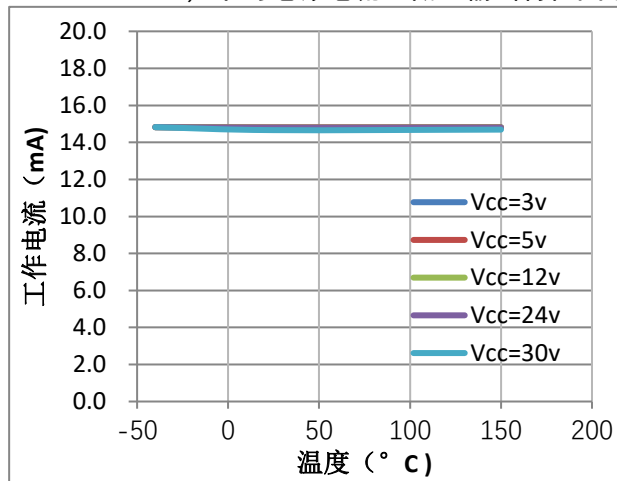
$V_{CC}=5V$, 电源电流随温度变化特性曲线



$V_{CC}=3.0\sim 30V$, 平均电源电流 (低) 输出特性曲线

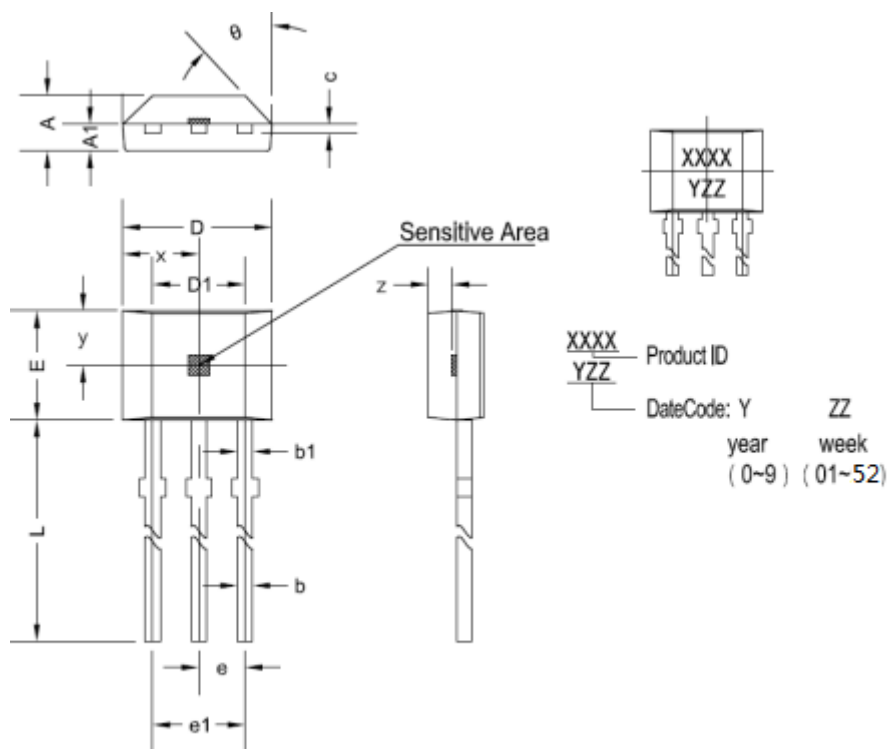


$V_{CC}=3.0\sim 30V$, 平均电源电流 (低) 输出特性曲线



14.封装信息

T092S 封装尺寸



符号	尺寸 (毫米)		尺寸 (英寸)	
	最小值	最大值	最小值	最大值
A	1.420	1.620	0.056	0.064
A1	0.660	0.860	0.026	0.034
b	0.350	0.560	0.014	0.022
b1	0.420TYP		0.016TYP	
C	0.360	0.510	0.014	0.020
D	3.900	4.100	0.154	0.162
D1	2.970	3.270	0.117	0.129
E	2.900	3.100	0.114	0.122
e	1.270TYP		0.050TYP	
e1	2.540TYP		0.100TYP	
L	15.500	16.200	0.610	0.638
x	2.025TYP		0.080TYP	
y	1.545TYP		0.061TYP	
z	0.500TYP		0.020TYP	
θ	45°TYP		45°TYP	

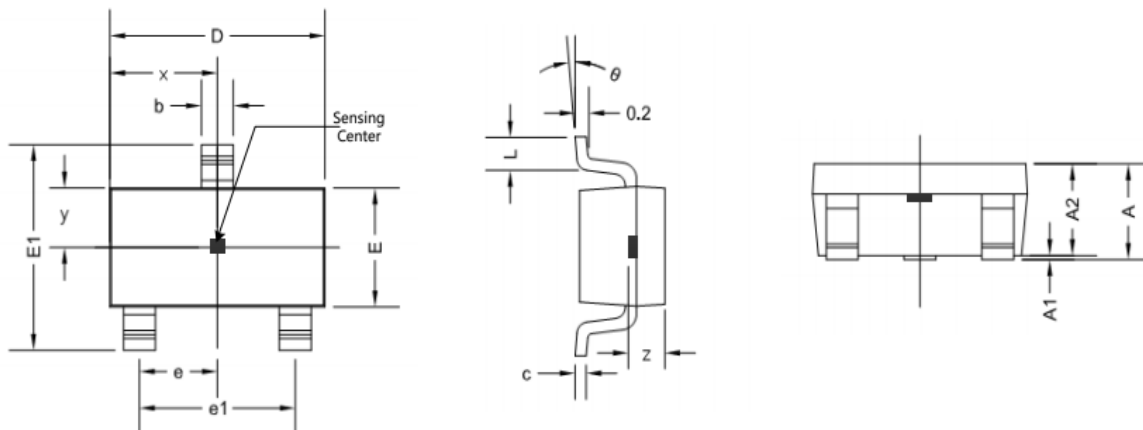
AH546

两线电流型霍尔开关传感器



Alfa Electronics Co.,Ltd

SOT23-3L 封装尺寸



符号	尺寸 (毫米)		尺寸 (英寸)	
	最小值	最大值	最小值	最大值
A	1.050	1.300	0.041	0.051
A1	0.000	0.150	0.000	0.006
A2	1.000	1.200	0.039	0.047
b	0.300	0.500	0.012	0.020
c	0.080	0.220	0.003	0.009
D	2.800	3.020	0.110	0.119
E	1.500	1.700	0.059	0.067
E1	2.600	3.000	0.102	0.118
e	0.950TYP		0.037TYP	
e1	1.800	2.000	0.071	0.079
L	0.300	0.600	0.012	0.024
x	1.460TYP		0.057TYP	
y	0.800TYP		0.032TYP	
z	0.600TYP		0.024TYP	
θ	0°	8°	0°	8°

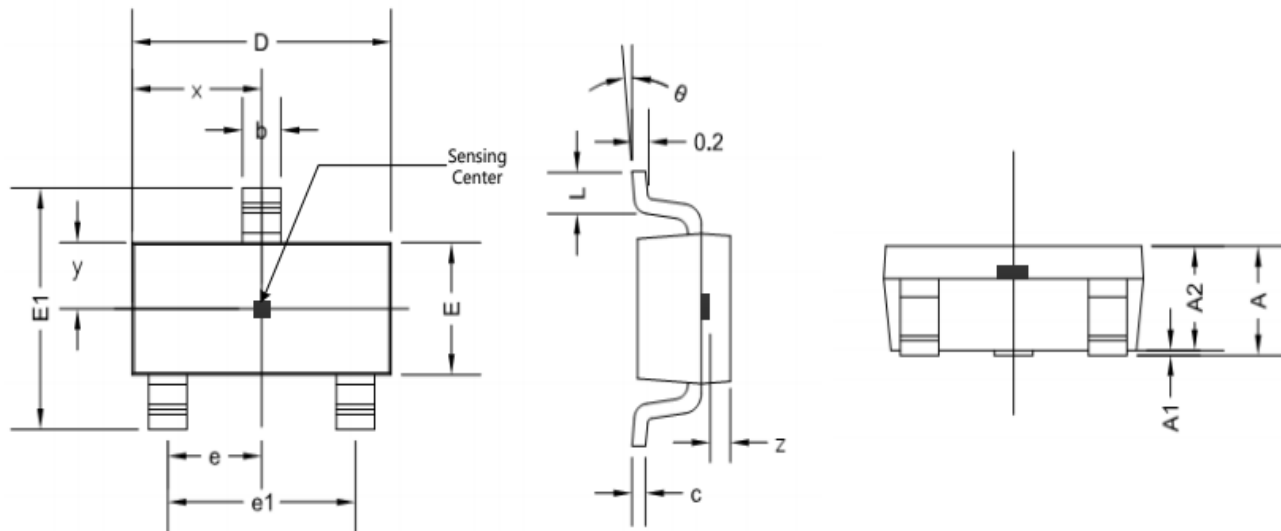
AH546

两线电流型霍尔开关传感器



Alfa Electronics Co.,Ltd

SOT23 (Thin Outline) 封装尺寸



符号	尺寸 (毫米)		尺寸 (英寸)	
	最小值	最大值	最小值	最大值
A	0.900	1.150	0.035	0.045
A1	0.000	0.100	0.000	0.004
A2	0.900	1.100	0.035	0.043
b	0.300	0.500	0.012	0.020
c	0.132	0.202	0.005	0.008
D	2.800	3.000	0.110	0.118
E	1.200	1.400	0.047	0.055
E1	2.250	2.550	0.089	0.100
e	0.950TYP		0.037TYP	
e1	1.800	2.000	0.071	0.079
L	0.300	0.500	0.012	0.020
x	1.460TYP		0.057TYP	
y	0.650TYP		0.026TYP	
z	0.500TYP		0.020TYP	
θ	0°	8°	0°	8°

15. 注意事项

- 霍尔芯片是敏感器件，在使用安装及存储过程中应注意采取静电防护措施。
- 在安装使用中应尽量减少施加到器件外壳和引线上的机械应力。
- 建议焊接温度不超过 350°C，持续时间不超过 5 秒。
- 为保证霍尔芯片的安全性和稳定性，不建议长期超出参数范围使用。

16. 历史版本

序号	时间	描述
1	2022. 09. 06	更新特性曲线。
2	2022. 12. 22	更新静态电压输出误差范围。
3	2023. 02. 09	更新 IC 工作温度和存储温度上限。
4	2023. 04. 19	版本更新至 V1. 2
5	2023. 12. 14	描述错误修改

Copyright ©2018, Alfa Electronics Co., Ltd

Alfa Electronics Co., Ltd reserves the right to make, from time to time, such departures from the detail specifications as may be required to permit improvements in the performance, reliability, or manufacturability of its products. Before placing an order, the user is cautioned to verify that the information being relied upon is current.

Alfa's products are not to be used in any devices or systems, including but not limited to life support devices or systems, in which a failure of Alfa's product can reasonably be expected to cause bodily harm.

The information included herein is believed to be accurate and reliable. However, Alfa Electronics Co., Ltd assumes no responsibility for its use; nor for any infringement of patents or other rights of third parties which may result from its use.