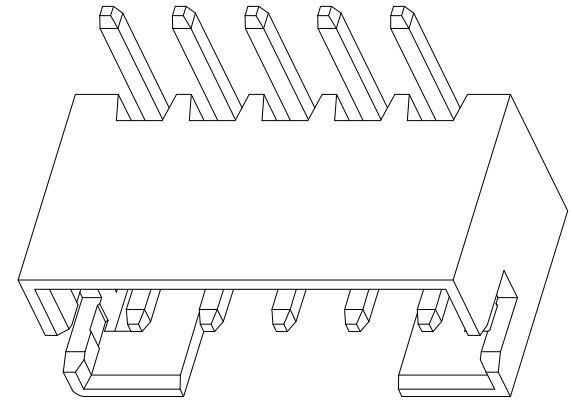
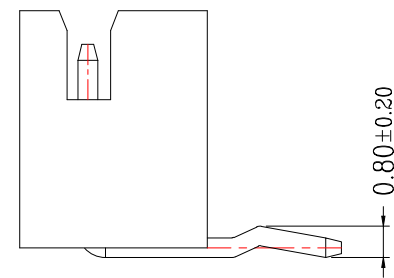
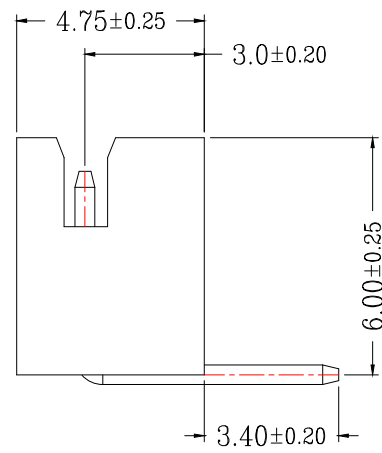
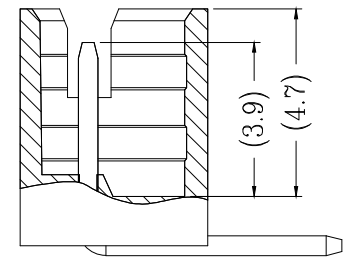
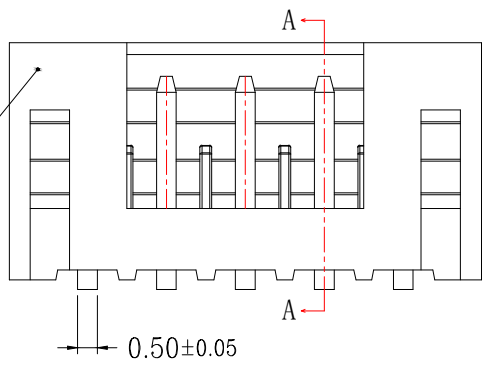
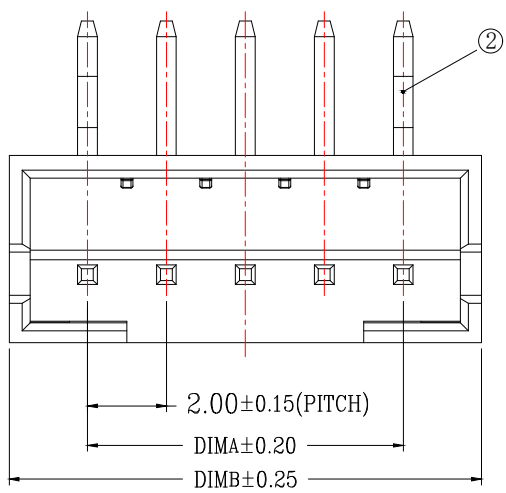


|         |      |    |    |              |                                |
|---------|------|----|----|--------------|--------------------------------|
| 版次<br>0 | 变更摘要 | 日期 | 序号 | 品名           | 材质                             |
|         |      |    | ①  | PH2.0直针WTB胶芯 | 米色<br>PA66 UL94V-0<br>白色<br>红色 |
|         |      |    | ②  | PH2.0弯针WTB端子 | 铜合金/表面镀锡                       |

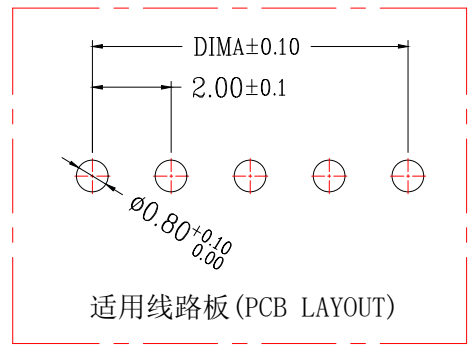


TYPE 1 (无K脚)

TYPE 2 (打K脚)

技术指标 (Technical Index):

1. 工作温度 (Temperature range): -25° C ~ 85° C.
2. 额定电压 (Rated voltage): 200V DC/AC (rms).
3. 额定电流 (Rated current): 2.0A.
4. 接触电阻 (Contact resistance): ≤ 25mΩ.
5. 耐压值 (Withstanding voltage): 500V AC/minute.
6. 绝缘电阻 (Insulation resistance): ≥ 1000MΩ.
7. 产品料号 (Product material No.):



适用线路板 (PCB LAYOUT)

| CKT | A    | B    | CKT | A    | B    |
|-----|------|------|-----|------|------|
| 2   | 2.0  | 6.0  | 12  | 22.0 | 26.0 |
| 3   | 4.0  | 8.0  | 13  | 24.0 | 28.0 |
| 4   | 6.0  | 10.0 | 14  | 26.0 | 30.0 |
| 5   | 8.0  | 12.0 | 15  | 28.0 | 32.0 |
| 6   | 10.0 | 14.0 | 16  | 30.0 | 34.0 |
| 7   | 12.0 | 16.0 | 17  | 32.0 | 36.0 |
| 8   | 14.0 | 18.0 | 18  | 34.0 | 38.0 |
| 9   | 16.0 | 20.0 | 19  | 36.0 | 40.0 |
| 10  | 18.0 | 22.0 | 20  | 38.0 | 42.0 |
| 11  | 20.0 | 24.0 |     |      |      |



一般公差 (TOLERANCE)  
 X: ±.50    XX ±1.0  
 .X ±.20    .XXX ±.05  
 ANGLES    ±1°

兆星精密电子 (深圳) 有限公司

|                                      |                      |
|--------------------------------------|----------------------|
| 品名 (TITLE)<br>单排PH2.0 n*Pin 弯针 红色/黄色 | 制图 (DR)              |
| 料号 (DWG.NO)<br>ZX-PH2.0-nPWZ-Y       | 校对 (CHKD)            |
| 比例 (SCALE)<br>1:1                    | 审核 (APPD)            |
| 单位 (UNITS)<br>mm                     | 张数 (SHEET)<br>1 OF 1 |
|                                      | SIZE<br>A4           |
|                                      | REV<br>A             |