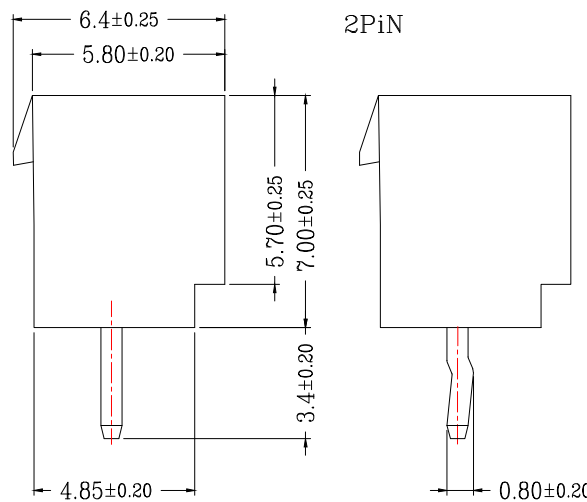
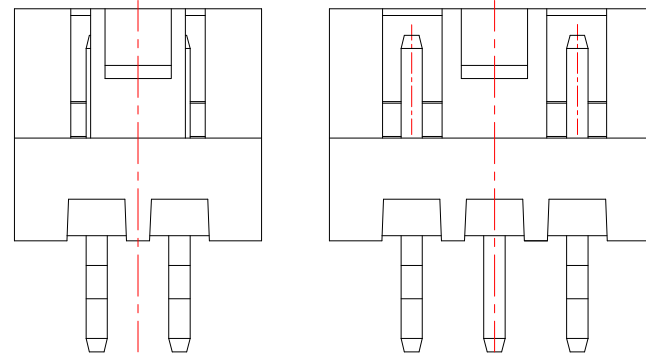
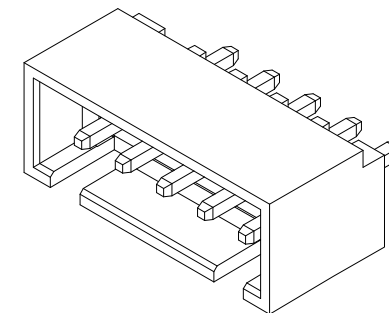


技术指标 (Technical Index):

1. 温度范围 (Temperature range): $-25^{\circ}\text{C} \sim +85^{\circ}\text{C}$.
2. 额定电压 (Rated voltage): 250V, AC.
3. 额定电流 (Rated current): 3.0A AC, DC.
4. 接触电阻 (Contact resistance): $\leq 20\text{m}\Omega$.
5. 耐压值 (Withstanding voltage): 1000V AC/minute.
6. 绝缘电阻 (Insulation resistance): $\geq 1000\text{M}\Omega$.
7. 产品料号 (Product material No.):

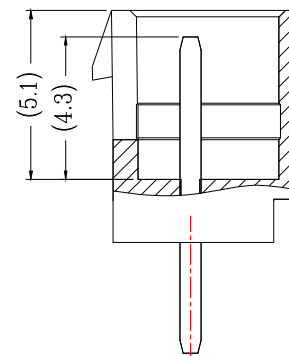
版次	变更摘要	日期
0		

序号	品名	材质
①	HA2.5弯针WTB胶芯	PA66 UL94V-0 米色 白色
②	XH2.5直针WTB端子	铜合金/表面镀锡



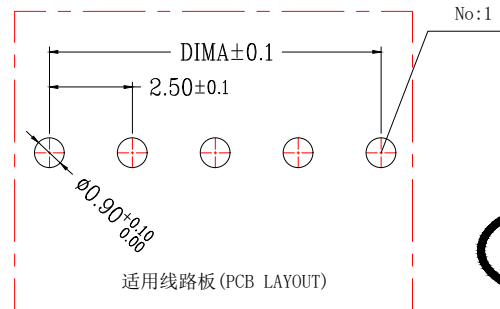
TYPE 1 (无K脚)

TYPE 2 (打K脚)



SECTION A-A

CKT	A	B	CKT	A	B
2	2.5	7.5	10	22.5	27.5
3	5.0	10.0	11	25.0	30.0
4	7.5	12.5	12	27.5	32.5
5	10.0	15.0	13	30.0	35.0
6	12.5	17.5	14	32.5	37.5
7	15.0	20.0	15	35.0	40.0
8	17.5	22.5	16	37.5	42.5
9	20.0	25.0	17	40.0	45.0



适用线路板 (PCB LAYOUT)



一般公差 (TOLERANCE)
 X: ±.50 XX ±.10
 .X ±.20 .XXX ±.05
 ANGLES ±1°



品名 (TITLE) 单排HA2.54 n*Pin 直针 红色/黄色		制图 (DR)	
料号 (DWG.NO) BX-HA2.54-nPZZ-R		校对 (CHKD)	
比例 (SCALE) 1:1		审核 (APPD)	
单位 (UNITS) mm	张数 (SHEET) 1 OF 1	SIZE A4	REV A