

1. 产品介绍

AH810 是一款单片可编程霍尔效应线性传感器，采用先进的 BCD 工艺生产，内部包含了高灵敏度霍尔传感器、高精度霍尔温度补偿单元、霍尔信号预放大器、振荡器、动态失调消除电路和放大器输出模块，可为客户提供更为有效的 AC/DC 电流检测方案，广泛适用于通信类、工业类及消费类电子设备。

AH810 采用过流保护高带宽动态偏移抵消技术，在无磁场的情况下，静态输出可选 50%V_{cc} 或者 2.5V 固定值。内部集成的动态失调消除电路使 IC 的灵敏度不受外界压力和 IC 封装应力的影响。

AH810 输出电压与施加的磁场强度成正比，用户可以在电源管脚上编程来调整芯片灵敏度和静态(零场)输出电压，从而在最终应用中提高产品性能。

AH810 静态输出电压可调范围 2.5V±0.2V 或 50%V_{cc}，输出灵敏度可调范围 1.66~29.3mV/Gs。



4. 产品包装

产品型号	灵敏度范围	封装形式	成品包装
AH810-A	1.66~3.65mV/Gs	T094	1000pcs/袋
AH810-B	3.65~7.32mV/Gs	T094	1000pcs/袋
AH810-C	7.32~14.82mV/Gs	T094	1000pcs/袋
AH810-D	14.82~29.3mV/Gs	T094	1000pcs/袋

2. 产品功能

- 单片可编程
- 精度（典型值）：±1mV@25°C；
- 高线性度：±0.1%@25°C；
- 高带宽：120kHz；
- 输出响应时间：4μs（典型值）；
- 工作范围内稳定度：1.5%@25°C~150°C；1%@-40°C~25°C；
- 50%V_{cc} 输出或者固定 2.5V 输出；
- 低噪声模拟信号通路；
- 抗干扰能力强；
- 抗机械应力强，磁场参数不受外界压力而偏移；
- ESD (HBM)：5kV；
- 工作温度：-40°C~150°C；
- 通过 RoHS 认证：(EU) 2015/863。

3. 应用领域

- 逆变器电流检测；
- 电机相位电流检测（电机控制）；
- 光伏逆变器；
- 蓄电池负载检测系统
- 电流互感器；
- 开关电源；
- 过载保护装置；

AH810

霍尔电流传感器

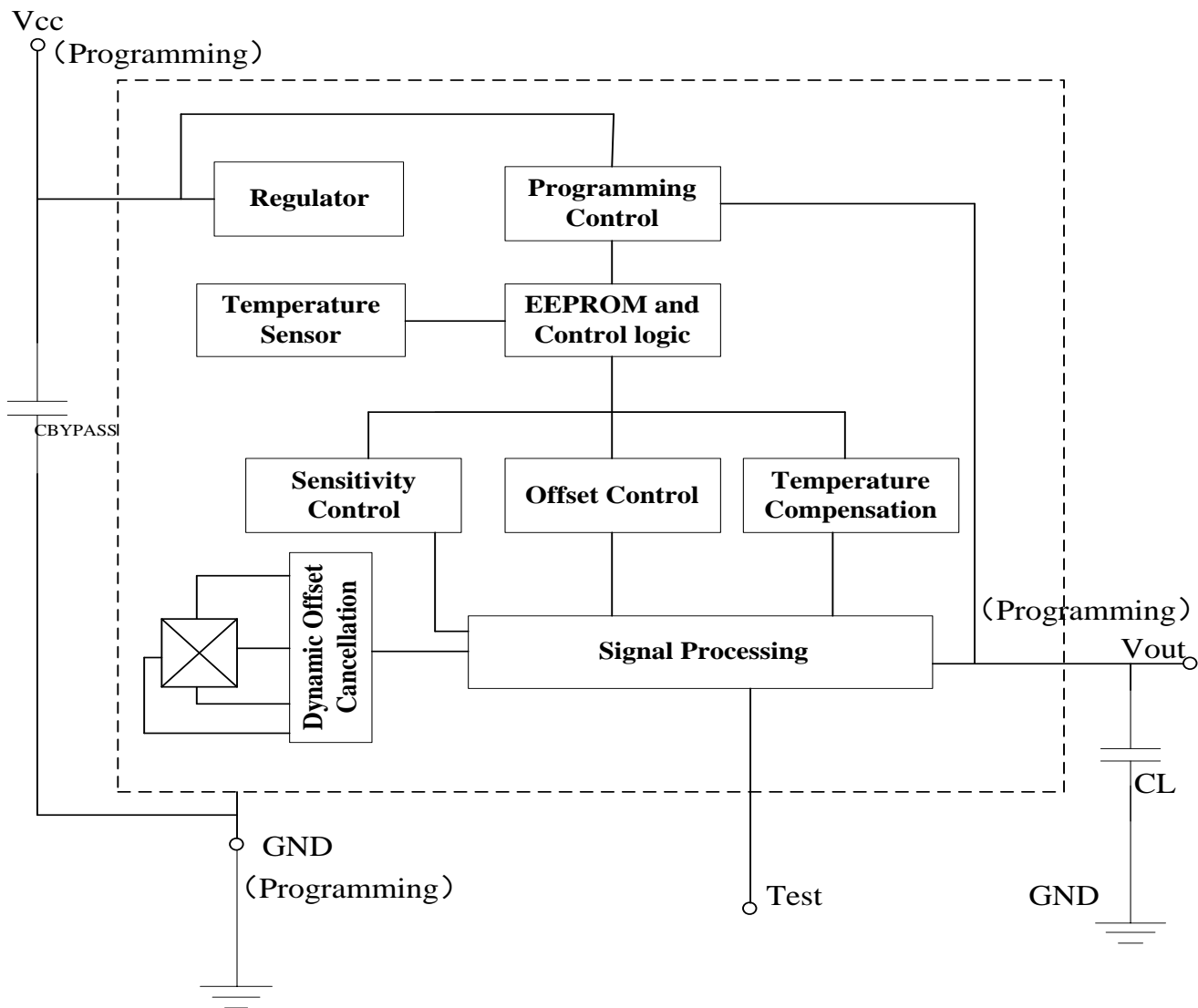


Alfa Electronics Co.,Ltd

目 录

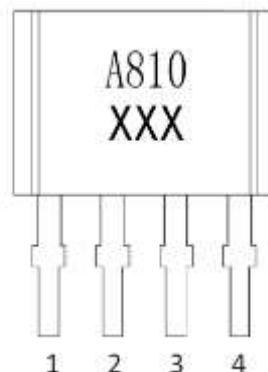
1. 产品介绍.....	1
2. 产品功能.....	1
3. 应用领域.....	1
4. 产品包装.....	1
5. 功能框图.....	3
6. 引脚信息.....	3
7. 输出特性曲线.....	4
8. 应用电路.....	4
9. 电磁特性.....	5
10. 参数定义.....	8
11. 特性曲线.....	11
12. 订购信息.....	12
13. 封装信息.....	12
14. 注意事项.....	13
15. 历史版本.....	13

5.功能框图



6.引脚信息

编号	名称	描述
1	V _{CC}	电源/编程引脚
2	V _{OUT}	模拟输出/编程引脚
3	TEST	编程测试引脚/输出 2.5V 参考
4	GND	接地/编程引脚



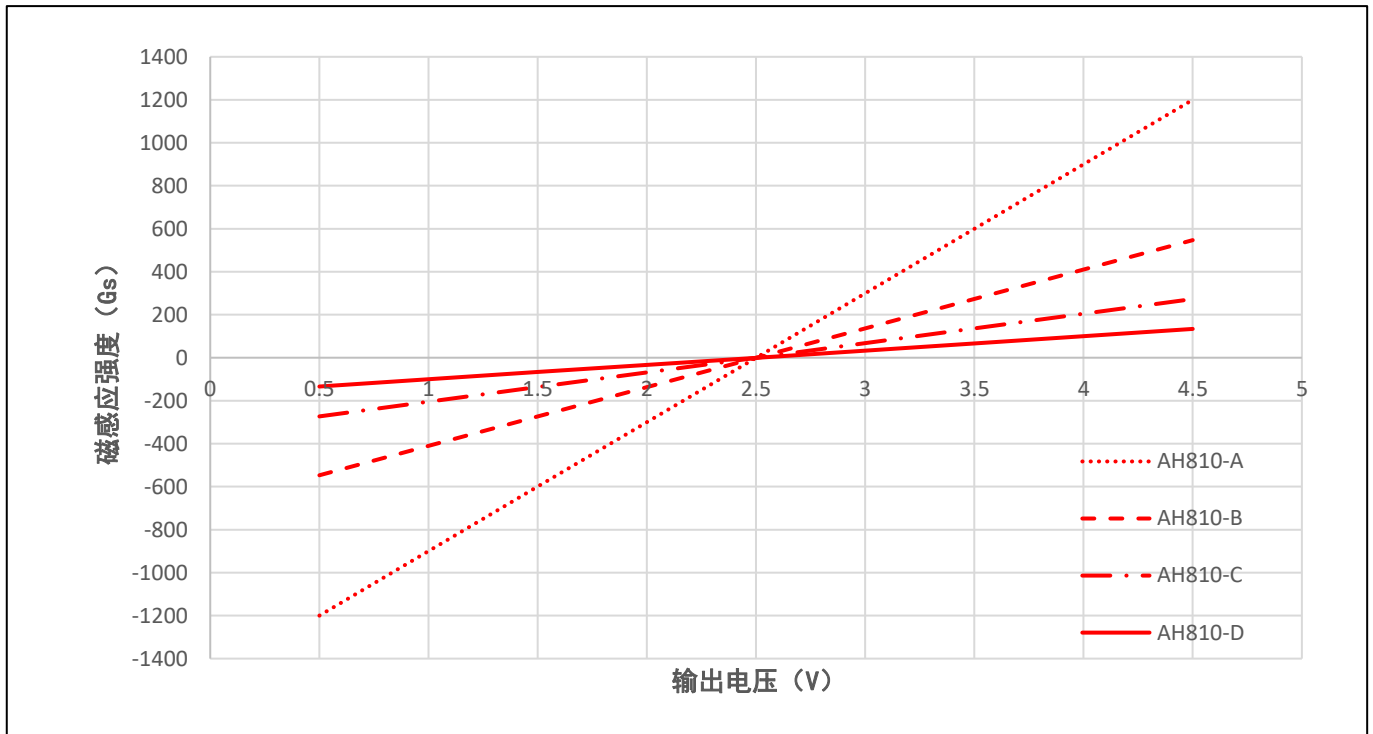
AH810

霍尔电流传感器



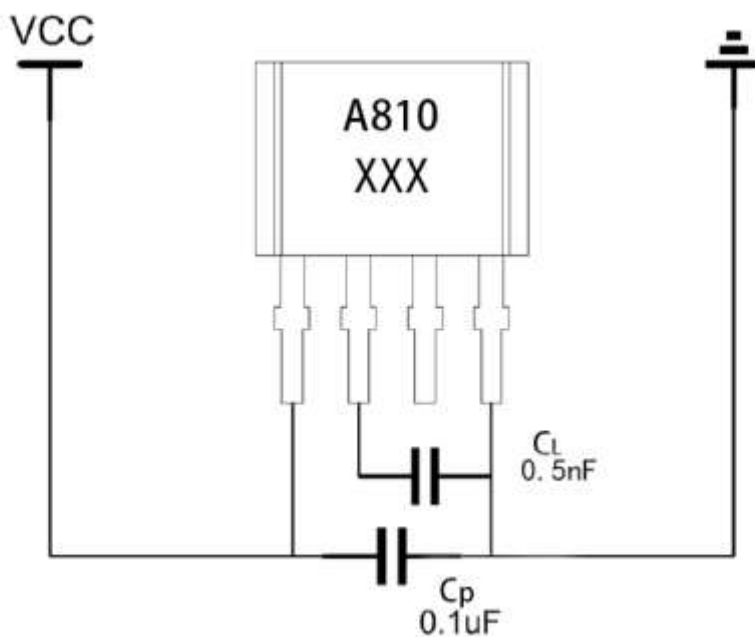
Alfa Electronics Co.,Ltd

7.输出特性曲线



8.应用电路

AH810 典型应用电路, C_L 滤波电容, C_p 旁路电容



9.电磁特性

9.1 极限参数

使用之中超过极限参数，会导致芯片功能不稳定，长时间处于此环境下会损坏芯片。

符号	参数	最小值	最大值	单位
V_{CC}	电源电压	-	6	V
V_{OUT}	输出电压	-	$V_{CC}+0.5$	V
$I_{OUT(source)}$	输出电流源	-	80	mA
$I_{OUT(sink)}$	输出电流沉	-	40	mA
T_A	工作环境温度	-40	150	°C
T_S	存储温度	-65	175	°C
T_J	最大结温	-	170	°C
Endurance	EEPROM 编程周期数	200	-	cycle

9.2ESD 参数

符号	描述	执行标准	最大值	单位
V_{ESD}	人体放电模式 HBM	JEDEC JS-001-2017	5	kV

9.3 电学参数

符号	参数	测试条件	最小值	典型值	最大值	单位
V_{CC}	工作电压	-	4.5	5	5.5	V
I_{CC}	工作电流	$T_A=25^{\circ}C$ ，输出无负载	9	11.4	13	mA
BW	内置带宽	Smallsignal: -3dB, $C_L=1nF$, $T_A=25^{\circ}C$	-	120	-	kHz
TPO	上电时间	$T_A=25^{\circ}C$, $C_L=1nF$, 灵敏度 2mV/G, 恒定磁场: 400Gs	-	100	-	us
TTC	温度补偿上电 时间	$T_A=150^{\circ}C$, $C_L=1nF$, 灵敏度 2mV/G, 恒定磁场: 400Gs	-	300	-	us
VUVLOH	欠压锁定阈值	$T_A=25^{\circ}C$, 电压上升, 器件 开始工作		4.1		V
VUVL0L		$T_A=25^{\circ}C$, 电压下降, 器件 停止工作		3.8		V
VPORH	复位电压	$T_A=25^{\circ}C$, V_{CC} 上升	-	4.1	-	V
VPORL		$T_A=25^{\circ}C$, V_{CC} 下降	-	3.8	-	V
tPORR	上电复位释放 时间	$T_A=25^{\circ}C$, V_{CC} 上升	-	10	-	us



I_{SCLP}	最大电流源	-	-	80	-	mA
I_{SCLN}	最大电流沉	-	-	40	-	mA
V_{OL}	模拟输出饱和低电平	$R_L \geq 4.7k\Omega$	-	0.5	-	V
V_{OH}	模拟输出饱和高电平	$R_L \geq 4.7k\Omega$	$V_{CC}-0.3$	-	4.7	V
C_L	输出负载电容	V_{OUT} to GND	-	0.5	1	nF
R_L	输出负载电阻	V_{OUT} to GND	-	10	-	k Ω
		V_{OUT} to V_{CC}	-	10	-	k Ω
R_{OUT}	输出电阻	-	-	9	-	Ω
T_R	上升时间	$T_A=25^\circ C$, 恒定磁场 400Gs, $C_L=1nF$, 灵敏度 2mV/Gs	-	5.5	-	μs
TPD	传输延时	$T_A=25^\circ C$, 恒定磁场 400Gs, $C_L=1nF$, 灵敏度 2mV/Gs	-	4.5	-	μs
TRESP	响应时间	$T_A=25^\circ C$, 恒定磁场 400Gs, $C_L=1nF$, 灵敏度 2mV/Gs	-	4	5	μs
VN	噪声	$T_A=25^\circ C$, $C_L=1nF$, 灵敏度 2mV/Gs, BWf=Bwi	-	14.1	-	mVp-p

9.4 精度参数

符号	参数	测试条件	最小值	典型值	最大值	单位
LinERR	线性灵敏度误差		-0.1	$< \pm 0.05$	0.1	%
SymERR	对称灵敏度误差		-0.1	$< \pm 0.05$	0.1	%
ERAT_VOQ	静态电压输出误差	$V_{CC}=4.5$ to $5.5V$, $T_A=25^\circ C$	-	0.4	-	%
Δ SNST_PKG	灵敏度漂移 (封装导致)	$T_A=25^\circ C$, 温度循环 25 $^\circ C$ to 150 $^\circ C$ and back to 25 $^\circ C$	-	± 1.25	-	%

9.5 编程参数

符号	参数	测试条件	最小值	典型值	最大值	单位
VOUT(Q)_init	初始为编程静态电压输出	$T_A=25^\circ C$, $V_{CC}=5V$	-	2.5	-	V
VOQ_PR	静态电压输出编程范围	$T_A=25^\circ C$, $V_{CC}=5V$	2.3	-	2.7	V



VOQ_STEP	平均静态电压输出步进值	$T_A=25^{\circ}\text{C}, V_{CC}=5\text{V}$	-	2.38	-	mV
EVOQ_STEP	静态电压输出编程分辨率	$T_A=25^{\circ}\text{C}, V_{CC}=5\text{V}$	-	$\pm 0.5 \times E_{VOQ_STEP}$	-	mV
SENS_INIT	各档位初始不编程灵敏度	SENS_COARSE=001, $T_A=25^{\circ}\text{C}$	-	2.5	-	mV/Gs
		SENS_COARSE=000, $T_A=25^{\circ}\text{C}$	-	5	-	mV/Gs
		SENS_COARSE=111, $T_A=25^{\circ}\text{C}$	-	10	-	mV/Gs
		SENS_COARSE=110, $T_A=25^{\circ}\text{C}$	-	20	-	mV/Gs
SENS_PR	灵敏度编程档位	SENS_COARSE=001, $T_A=25^{\circ}\text{C}$	1.80		3.65	mV/Gs
		SENS_COARSE=000, $T_A=25^{\circ}\text{C}$	3.65		7.32	mV/Gs
		SENS_COARSE=111, $T_A=25^{\circ}\text{C}$	7.32		14.82	mV/Gs
		SENS_COARSE=110, $T_A=25^{\circ}\text{C}$	14.82		30.00	mV/Gs
Sens_fine_step	平均细调灵敏度步进值	SENS_COARSE=001, $T_A=25^{\circ}\text{C}$		7.5		$\mu\text{V/Gs}$
		SENS_COARSE=000, $T_A=25^{\circ}\text{C}$		15		$\mu\text{V/Gs}$
		SENS_COARSE=111, $T_A=25^{\circ}\text{C}$		30		$\mu\text{V/Gs}$
		SENS_COARSE=110, $T_A=25^{\circ}\text{C}$		60		$\mu\text{V/Gs}$

9.6 工厂编程静态电压输出温度系数

符号	参数	测试条件	最小值	典型值	最大值	单位
ΔSensTC	各温度档位灵敏度漂移	$T_A=25^{\circ}\text{C}$ to 150°C	-2.5		2.5	%
		$T_A=-40^{\circ}\text{C}$ to 25°C	-3		3	%
SENS_TC_STEP	平均灵敏度温度补偿步进值		-	0.23	-	%
$\Delta \text{VOQ_TC}$	不同温度范围静态电压输出漂移	$T_A=150^{\circ}\text{C}, T_A=-40^{\circ}\text{C}$, calculated	-	0	-	mV/ $^{\circ}\text{C}$

		relative to 25°C				
StepQV0TC	平均静态电压输出 温度补偿步进值		-	3.6	-	mV

9.7 编程锁定位数

EELOCK_BIT	EEPROM 锁定位数		-	1	-	Bit
------------	-------------	--	---	---	---	-----

10. 参数定义

10.1 上电时间——TPO

当电源上升到工作电压时，芯片在对输入磁场做出反应之前，需要一个有限的时间来给内部组件进行供电。

上电时间：电源达到最小工作电压 V_{CCMIN} 所花费的时间为 t_1 ；在外加磁场情况下，输出达到稳定值的 90% 所花费的时间 t_2 ，两者的差值即为上电时间。

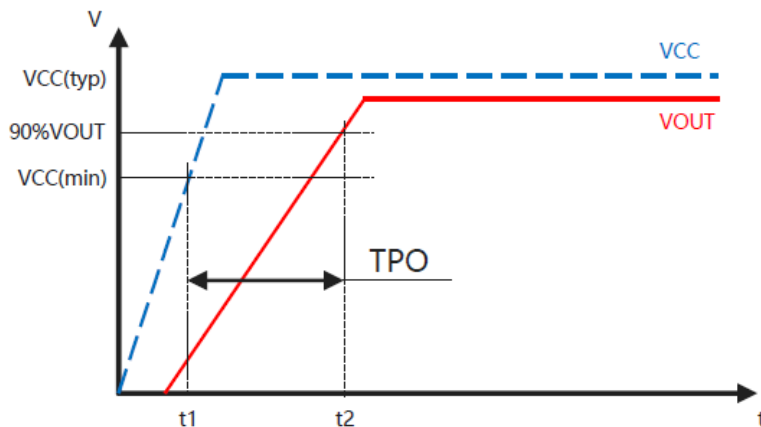


图 1：上电时间定义

10.2 温度修调上电时间——TTC

上电之后，在有效的温度补偿输出之前需要温度修调时间。

10.3 传输延迟——TPD

当外部磁场达到最终值的 20% 时，输出达到最终值的 20% 时的时间差。

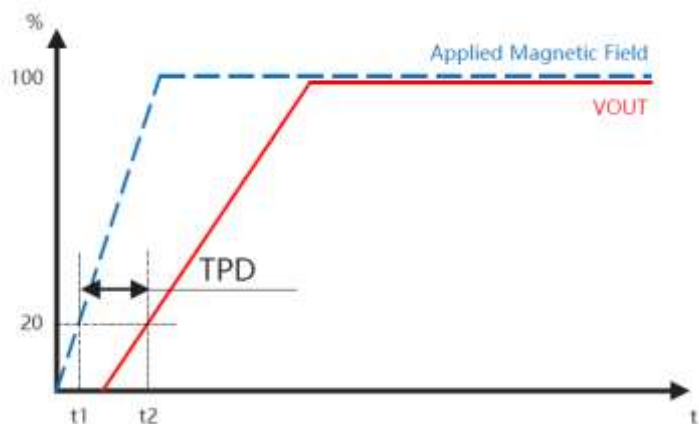


图 2：传输延迟定义

10.4 上升时间——TR

芯片输出电平从 10%上升到 90%之间的时间差，如果使用到导电平面接地， T_r 和 T_{RESP} 都会受到来自涡流的负面影响。

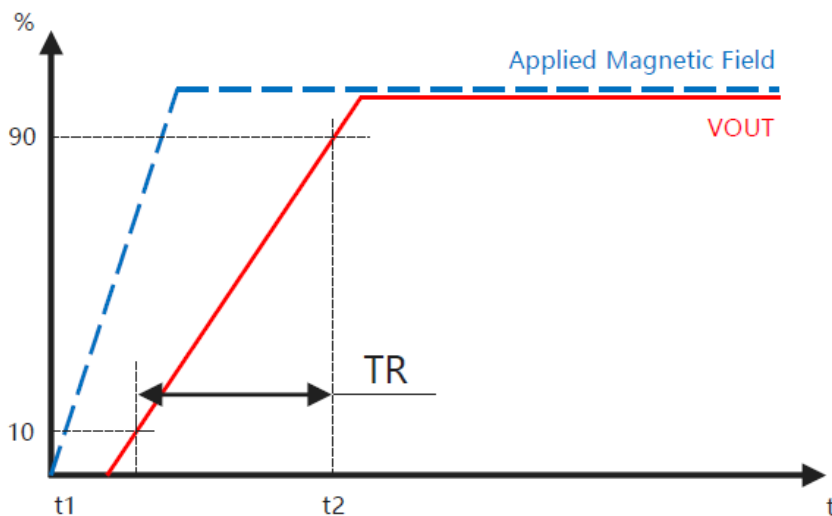


图 3：上升时间定义

10.5 响应时间—— T_{RESP}

芯片施加的外部磁场达到最终值的 80%，相应的输出值也达到 80%时的时间差。如果使用到导电平面接地， T_r 和 T_{RESP} 都会受到来自涡流的负面影响。

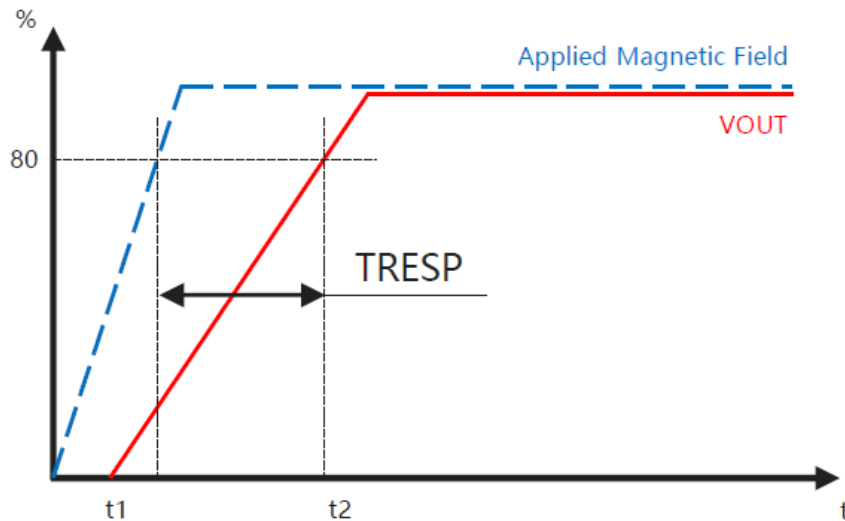


图 4：响应时间定义

10.6 静态电压输出——VOQ

芯片电源电压和周围温度在工作范围内，磁场为 0Gs 情况下，芯片的输出。

10.7 静态电压输出误差——VOE

在磁场为零时，传感器实际输出的电压与理想输出电压电源之差。在固定输出电压时，静态电压输出误差是实际输出误差与 2.5V 电压的差值。在与供电成比例的输出模式，静态电压输出误差是实际输出误差与 $V_{CC}/2$ 的差值。

10.8 灵敏度——Sens

灵敏度指示被测电流产生的磁场每变化 1Gs, 传感器输出的变化值，单位是 mV/Gs。其计算方法为：分别通入南磁场以及北磁场，传感器在 2 点输出电压的差除以南磁场以及北磁场之差，即为传感器的灵敏度，具体计算公式如下：

$$SENS = (V_{out}(GS_{max}) - V_{out}(GN_{max})) / (GS_{max} - GN_{max})$$

这里 GS_{max} 和 GN_{max} 分别为南磁场以及北磁场， $V_{out}(GS_{max})$ 和 $V_{out}(GN_{max})$ 分别为正向南磁场以及北磁场时传感器的模拟输出电压。

10.9 全局误差范围——ETOT

这个误差值代表在各种环境下传感器的最大误差，这个值等于在全测量范围内，各温度范围内的测量误差绝对值，再除以传感器最大输出动态范围。具体可表示如下：

$$ETOT(IP) = \text{Max}(V_{OUT} - V_{OUT_idea}) / (V_{OUT}(IP_{max}) - V_{Oq})$$

这里， $\text{Max}(V_{out} - V_{out_idea})$ 代表在测量范围内的最大误差， $(V_{out}(I_{Pmax}) - V_{oq})$ 代表传感器最大输出动态范围。

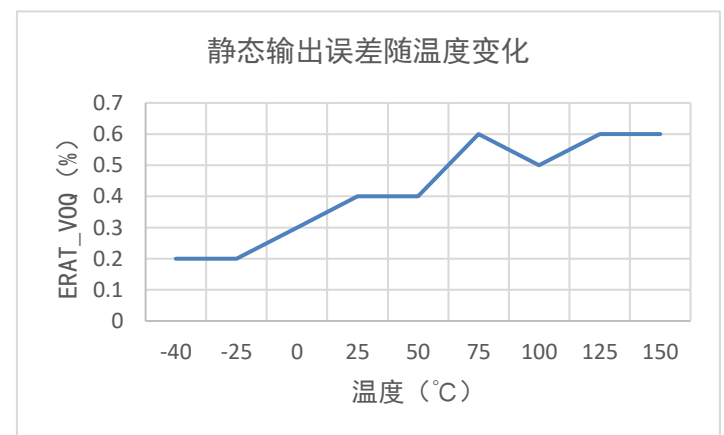
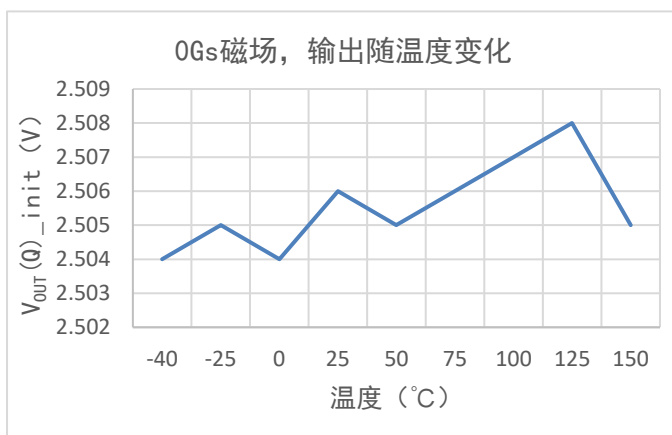
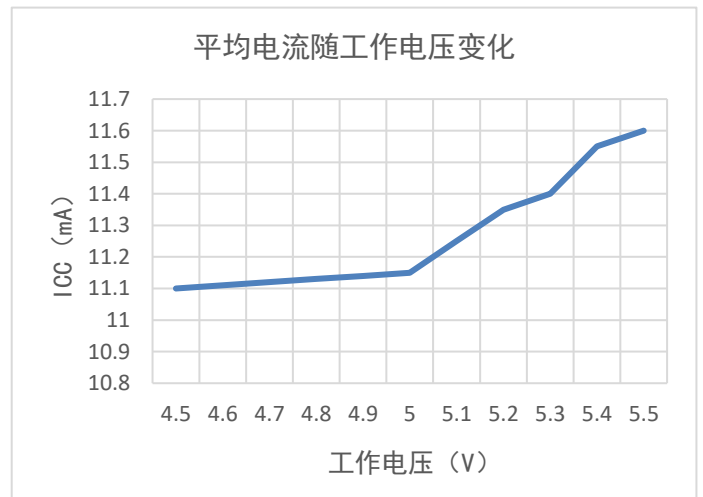
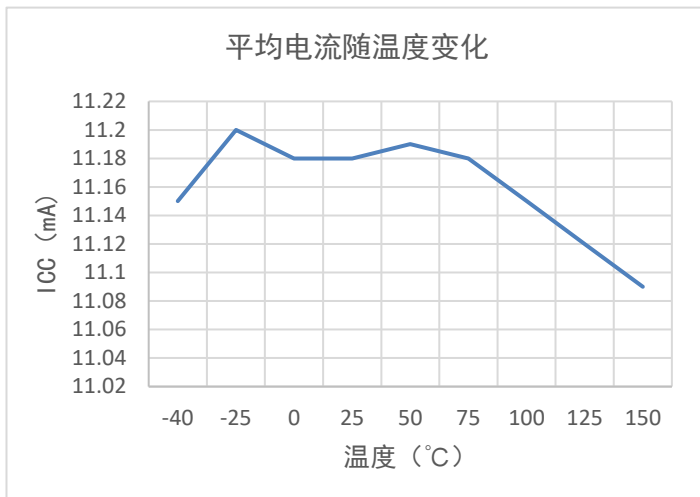
10.10 非线性误差——ELIN

由于传感器的不理想，传感器输出电压与被测磁场在实际应用中不是完全线性的，经过最小二乘法线性拟合，传感器最大输出误差除以传感器动态范围，即为传感器的线性误差。

$$\text{ELIN}(IP) = \Delta V_{out} / (V_{out}(I_{Pmax}) - V_{oq})$$

这里， ΔV_{out} 是传感器测量范围内最大线性误差。

11. 特性曲线



AH810

霍尔电流传感器

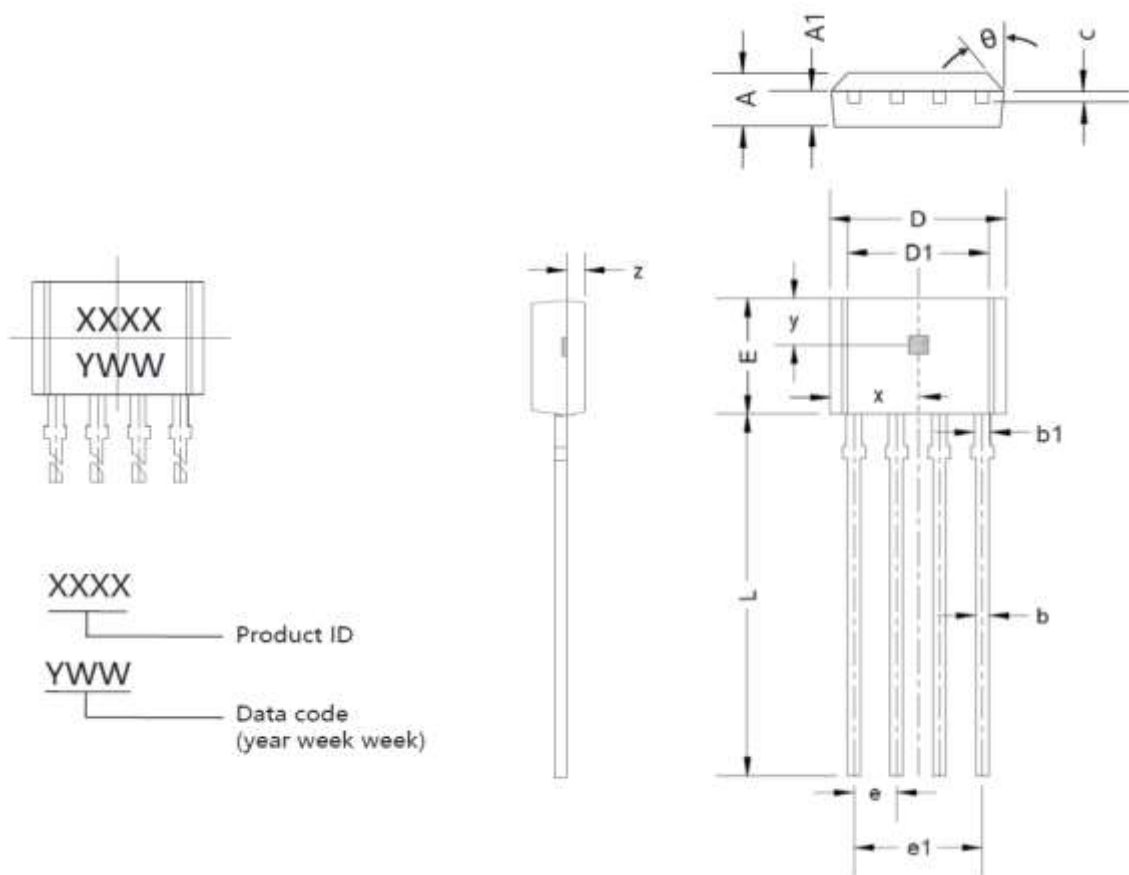


Alfa Electronics Co.,Ltd

12.订购信息

编号	封装	包装	工作温度范围
AH810-A	T094	1000/袋	-40°C~150°C
AH810-B	T094	1000/袋	-40°C~150°C
AH810-C	T094	1000/袋	-40°C~150°C
AH810-D	T094	1000/袋	-40°C~150°C

13.封装信息



符号	外形尺寸 (毫米)		外形尺寸 (英寸)	
	最小值	最大值	最小值	最大值
A	1.400	1.800	0.055	0.071
A1	0.700	0.900	0.028	0.035
b	0.360	0.500	0.014	0.020
b1	0.380	0.550	0.015	0.022
c	0.360	0.510	0.014	0.020

AH810

霍尔电流传感器



Alfa Electronics Co.,Ltd

D	4.980	5.280	0.196	0.208
D1	3.780	4.080	0.149	0.161
E	3.450	3.750	0.136	0.148
e	1.270 (BSC)		0.050 (BSC)	
e1	3.710	3.910	0.146	0.154
L	14.900	15.300	0.587	0.602
x	2.565 (BSC)		0.101 (BSC)	
y	1.170 (BSC)		0.046 (BSC)	
z	0.500 (BSC)		0.020 (BSC)	
θ	45°		45°	

14.注意事项

- 霍尔是敏感器件，在使用及存储过程中应注意采取静电防护措施。
- 在安装使用中应尽量减少施加到器件外壳和引线上的机械应力。
- 建议焊接温度不超过 350°C，持续时间不超过 5 秒。
- 为保证霍尔芯片的安全性和稳定性，不建议长期超出参数范围使用。

15.历史版本

序号	时间	描述
1	2022.09.06	更新特性曲线。
2	2022.12.22	更新静态电压输出误差范围。
3	2023.02.09	更新 IC 工作温度和存储温度上限。
4	2023.04.10	版本更新至 V1.2

AH810

霍尔电流传感器



Alfa Electronics Co., Ltd

Copyright ©2018, Alfa Electronics Co., Ltd

Alfa Electronics Co., Ltd reserves the right to make, from time to time, such departures from the detail specifications as may be required to permit improvements in the performance, reliability, or manufacturability of its products. Before placing an order, the user is cautioned to verify that the information being relied upon is current.

Alfa's products are not to be used in any devices or systems, including but not limited to life support devices or systems, in which a failure of Alfa's product can reasonably be expected to cause bodily harm.

The information included herein is believed to be accurate and reliable. However, Alfa Electronics Co., Ltd assumes no responsibility for its use; nor for any infringement of patents or other rights of third parties which may result from its use.