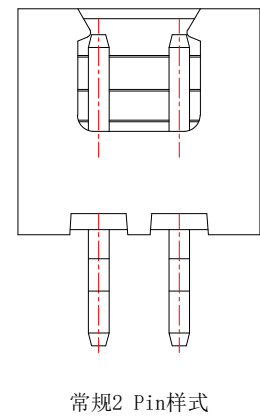
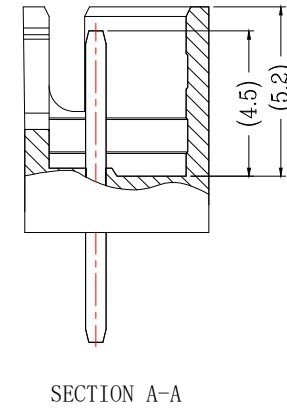
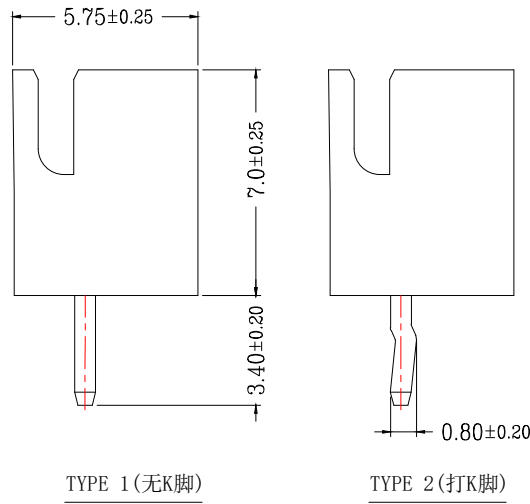
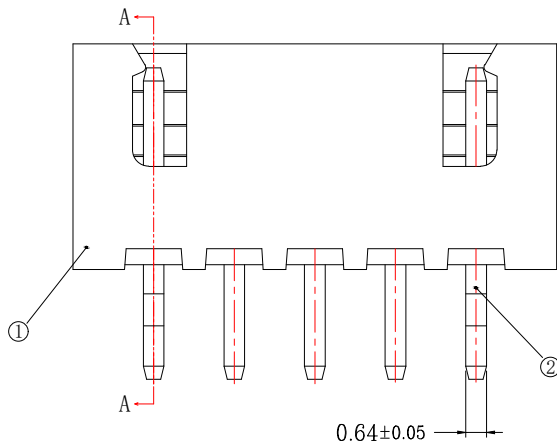
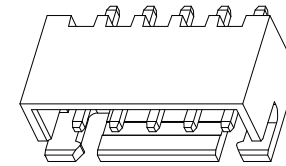
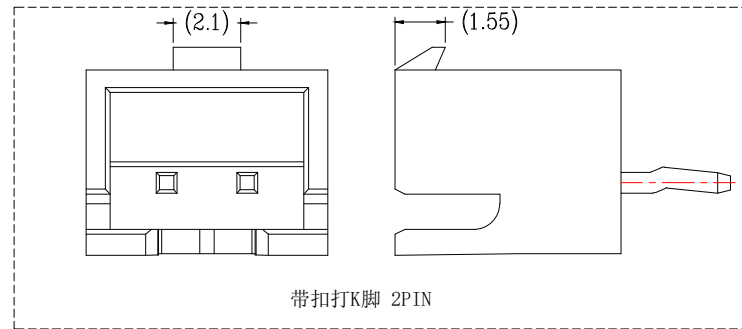
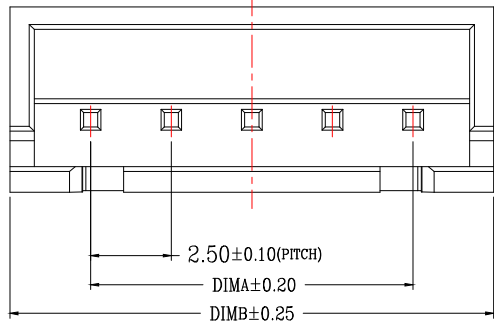
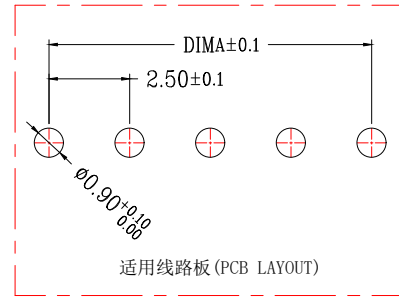


版次	变更摘要	日期	序号	品名	材质
0			①	XH2. 5直针WTB胶芯	PA66 UL94V-0 米色 白色
			②	XH2. 5直针WTB端子	铜合金/表面镀锡



技术指标(Technical Index):

1. 温度范围(Temperature range): -25° C~+85° C.
2. 额定电压(Rated voltage): 250V, AC.
3. 额定电流(Rated current): 3.0A AC,DC.
4. 接触电阻(Contact resistance): ≤20mΩ .
5. 耐压值(Withstanding voltage): 1000V AC/minute.
6. 绝缘电阻(Insulation resistance): ≥1000MΩ.
7. 产品料号(Product material No.):



CKT	A	B	CKT	A	B
2	2.5	7.5	10	22.5	27.5
3	5.0	10.0	11	25.0	30.0
4	7.5	12.5	12	27.5	32.5
5	10.0	15.0	13	30.0	35.0
6	12.5	17.5	14	32.5	37.5
7	15.0	20.0	15	35.0	40.0
8	17.5	22.5	16	37.5	42.5
9	20.0	25.0			



**兆星精密电子(深圳)有限公司**

品名(TITLE): 单排XH2.54 n\*Pin 直针 红色/黄色

料号(DWG.NO): ZX-XH2.54-nPZZ-Y

比例(SCALE): 1:1

单位(UNITS): mm

张数(SHEET): 1 OF 1

尺寸(SIZE): A4

版本(REV): A

制图(DR):

校对(CHKD):

审核(APPD):

一般公差(TOLERANCE)	
X ±0.50	XX ±1.0
.X ±0.20	.XXX ±0.05
ANGLES ±1°	