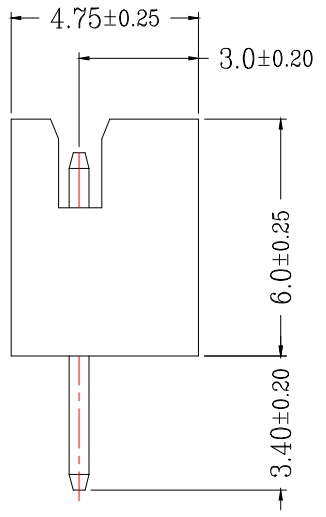
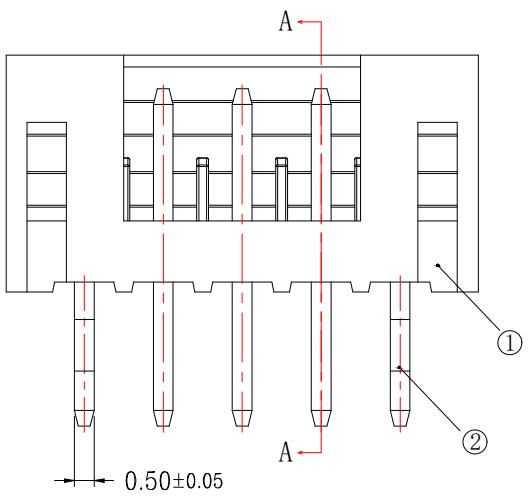
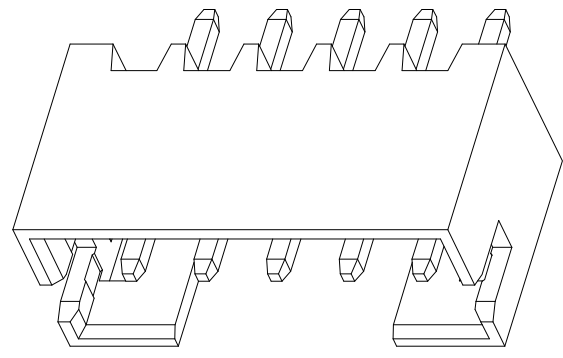
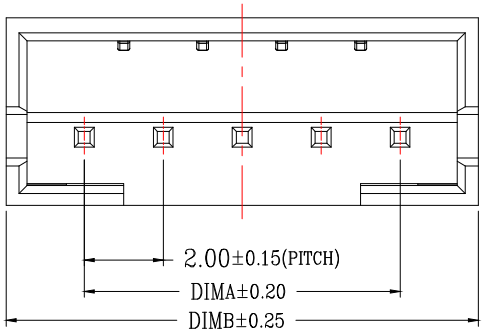
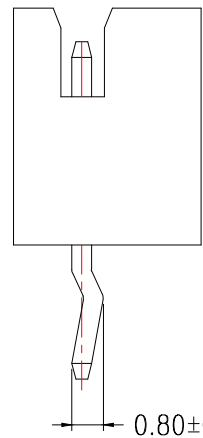


版次	变更摘要	日期
0		

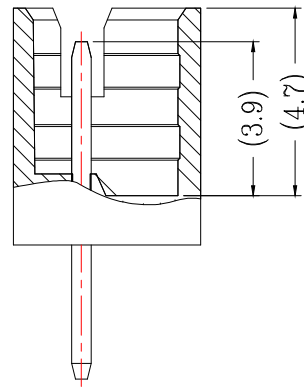
序号	品名	材质
①	PH2.0直针WTB胶芯	米色 PA66 UL94V-0 白色 红色
②	PH2.0直针WTB端子	铜合金/表面镀锡



TYPE 1(无K脚)



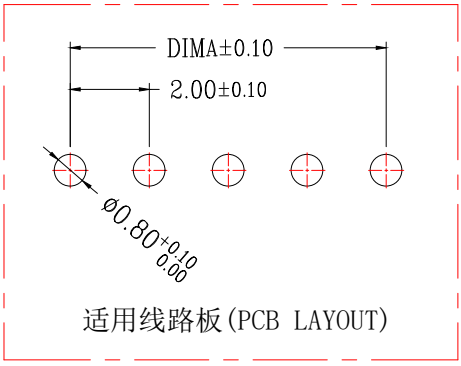
TYPE 2(打K脚)



SECTION A-A

技术指标 (Technical Index):

1. 工作温度 (Temperature range): $-25^{\circ}\text{C} \sim 85^{\circ}\text{C}$.
2. 额定电压 (Rated voltage): 200V DC/AC(rms).
3. 额定电流 (Rated current): 2.0A AC, DC.
4. 接触电阻 (Contact resistance): $\leq 25\text{m}\Omega$.
5. 耐压值 (Withstanding voltage): 500V AC/minute.
6. 绝缘电阻 (Insulation resistance): $\geq 1000\text{M}\Omega$.
7. 产品料号 (Product material No.):



适用线路板 (PCB LAYOUT)

CKT	A	B	CKT	A	B
2	2.0	6.0	12	22.0	26.0
3	4.0	8.0	13	24.0	28.0
4	6.0	10.0	14	26.0	30.0
5	8.0	12.0	15	28.0	32.0
6	10.0	14.0	16	30.0	34.0
7	12.0	16.0	17	32.0	36.0
8	14.0	18.0	18	34.0	38.0
9	16.0	20.0	19	36.0	40.0
10	18.0	22.0	20	38.0	42.0
11	20.0	24.0			



一般公差 (TOLERANCE)
X: ±0.50 XX ±1.0
.X ±0.20 .XXX ±0.05
ANGLES ±1°

兆星精密电子 (深圳) 有限公司

品名 (TITLE) 单排PH2.0 n*Pin 直针 红色/黄色	制图 (DR)
料号 (DWG.NO) ZX-PH2.0-nPZZ-Y	校对 (CHKD)
比例 (SCALE) 1:1	审核 (APPD)
单位 (UNITS) mm	张数 (SHEET) 1 OF 1
	SIZE A4
	REV A