

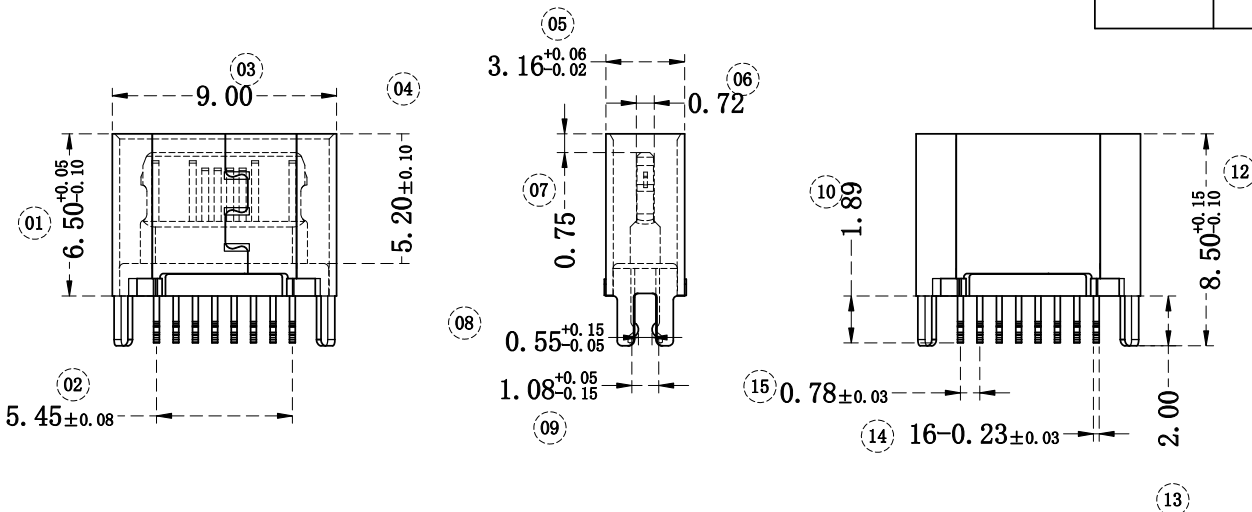
RoHS

MAPX

MODIFICATION

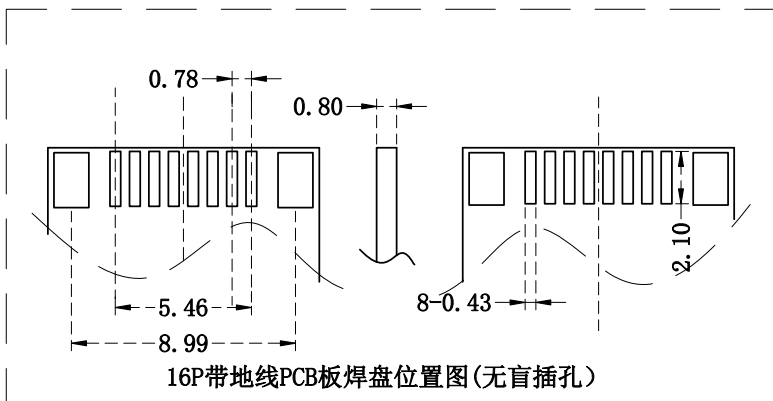
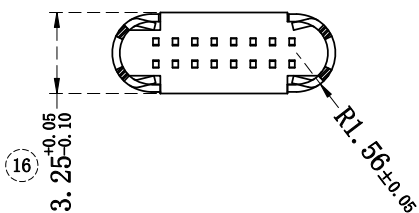
DRW

DATE

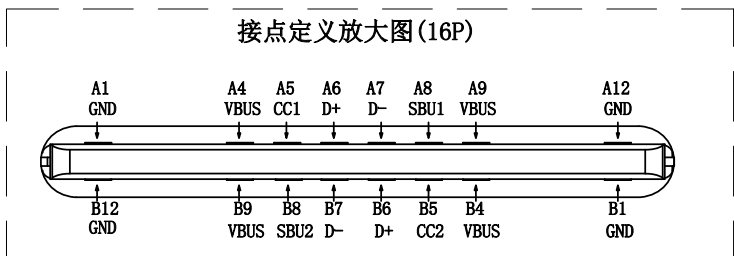


备注:

1. 电气测试:
 - 1.1 接触抗阻: 30mΩ MAX, 寿命后变化±10mΩ
 - 1.2 耐电压: 100V AC
 - 1.3 绝缘阻抗: 1000MΩ MIN
 - 1.4 额定电流 5A
2. 机械测试
 - 2.1 耐久测试: 10000次;
 - 2.2 插入力: 20N Max;
 - 2.3 拔出力: 8N Min;
3. 包装:
 - 3.1 PE袋包装, 最小包装量1000PCS
4. 环境
 - 4.1 工作温度: -55℃~+88℃



接点定义放大图(16P)



产品图

PRODUCT CHART DWG

公差一览表 TOLERANCE UNLESS OTHERWISE			
X.	±0.35	X.	±5.°
.X	±0.25	.X	±2.°
.XX	±0.20	.XX	±1.°
.XXX	±0.05	.XXX	±0.5°

深圳市精拓金电子有限公司
Shenzhen Jing Tuo Jin Electronics Co., Ltd.

单位 UNITS	MM	制图 DRAWING	L-S-S	制图料号 PRODUCT PART NO.	918-418K2027E40005
比例 SCALE	1:1	审核 CHKD	郭治富	产品名称 PRODUCT NO.	TYPE-C3.1母座无边夹板0.68长度6.5LCP黑胶 16PIN针长1.89
日期 DATE	2021-03-10	核准 APFD	黄国荣	角法 VIEW	版本 VER



版本
VER

AO