

**WEIDY**<sup>®</sup>

|      |              |     |              |
|------|--------------|-----|--------------|
| 编 号  | APS-1608-017 | 版 次 | A/1          |
| 制订日期 | 2012-1-01    | 页 次 | 第 1 页 共 12 页 |

**金属化聚丙烯膜电容器规格承认书****W37 型薄膜电容器规格承认书**

客户名称

| 产品料号               | 型号规格                 | 客户料号 |
|--------------------|----------------------|------|
| W372S474JK6L00F0DC | CBB21S-450V-474J-P10 |      |
|                    |                      |      |
|                    |                      |      |
|                    |                      |      |

供 方

|     |   |
|-----|---|
| 承认章 |  |
| 日期  | 2024.4.12   |
| 核准  | 万鹏  |
| 审核  | 梁大富   |
| 制作  | 黎丽利   |

需 方

|     |              |
|-----|--------------|
| 承认章 |              |
| 日期  |              |
| 核准  |              |
| 职称  |              |
| 备注  | 承认后请返回一份我司存档 |

## 供 方 信 息

公司名称: 深圳市纬迪实业发展有限公司  
公司地址: 广东省深圳市福田区振中路新亚洲电子商城五楼 506-509 室  
联系方式: TEL:0755-82811688 FAX: 0755-82812688 <http://www.weidy.net>







|      |              |     |              |
|------|--------------|-----|--------------|
| 编 号  | APS-1608-017 | 版 次 | A/1          |
| 制订日期 | 2012-1-01    | 页 次 | 第 4 页 共 12 页 |

## 金属化聚丙烯膜电容器规格承认书

### ◇ 产品编码规则



#### ① 电容器型号代码 (第 1~3 位)

|     |              |               |               |                    |                    |              |               |              |       |       |           |                 |
|-----|--------------|---------------|---------------|--------------------|--------------------|--------------|---------------|--------------|-------|-------|-----------|-----------------|
| 型号  | CH11         | CL11          | CBB11         | CBB13              | CBB81              | CBB81B       | WDQB          | WDQC         | PSR   | CL20T | CL21      | CL21X           |
| 代 码 | W10          | W11           | W12           | W13                | W14                | W15          | W16           | W17          | W18   | W20   | W21       | W22             |
| 型号  | CL21B        | CL23B         | CL25          | CL20A              | CBB20T             | CBB21        | CBB21B        | CBB20<br>A   | MKP25 | CBB22 | MKPR<br>S | MKPE<br>(X2(E)) |
| 代 码 | W23          | W24           | W25           | W26                | W30                | W31          | W32           | W33          | W38   | W37   | W40       | W41             |
| 型号  | MKP<br>(X2)  | MKP63<br>(Y2) | MKP64<br>(X1) | MKP65<br>(X1/440V) | MKP66<br>(X1/760V) | CL21B<br>(E) | CBB21B<br>(E) | CBB21<br>(E) | CLN51 | CBS52 | CBB60     | CBB61           |
| 代 码 | W42          | W43           | W44           | W45                | W46                | W47          | W48           | W49          | W51   | W52   | W60       | W61             |
| 型号  | CBB65        | CBB71         | CBB72         | MMKP82             | MMKP84             | CLN21        | C92           | CBB13<br>B   | CBB62 | RCP   | CBB28     | CL21<br>(E)     |
| 代 码 | W65          | W71           | W72           | W82                | W84                | W91          | W92           | W19          | W62   | W39   | W28       | W50             |
| 型号  | CBB22<br>(E) | X1Y2          | CL21S         | MKPR               | MKP23              |              |               |              |       |       |           |                 |
| 代 码 | W53          | W54           | W27           | W63                | W29                |              |               |              |       |       |           |                 |

#### ② 标称电压 (第 4~5 位) (备注: 数字加字母表示直流, 字母加数字表示交流)

|   |       |       |       |       |       |       |       |       |      |      |      |       |       |
|---|-------|-------|-------|-------|-------|-------|-------|-------|------|------|------|-------|-------|
|   | A     | B     | C     | D     | E     | F     | G     | H     | J    | K    | L    | M     | N     |
| 1 |       |       | 16V   | 20V   | 25V   |       |       | 50V   | 63V  | 80V  |      |       |       |
| 2 | 100V  | 125V  | 160V  | 200V  | 250V  |       | 400V  | 500V  | 630V | 800V | 230V | 120V  | 150V  |
| 3 | 1000V | 1250V | 1600V | 2000V | 2500V | 3000V | 4000V |       |      | 850V |      | 1200V | 1500V |
|   | P     | Q     | R     | S     | T     | U     | V     | W     | X    | Y    |      |       |       |
| 1 | 240V  | 300V  | 330V  | 440V  | 540V  | 600V  | 700V  | 1100V | 900V |      |      |       |       |
| 2 | 275V  | 305V  | 350V  | 450V  | 550V  | 690V  | 760V  | 1300V |      |      |      |       |       |
| 3 | 280V  | 310V  |       | 480V  | 520V  |       |       | 1700V |      |      |      |       |       |



|      |              |     |              |
|------|--------------|-----|--------------|
| 编 号  | APS-1608-017 | 版 次 | A/1          |
| 制订日期 | 2012-1-01    | 页 次 | 第 5 页 共 12 页 |

### 金属化聚丙烯膜电容器规格承认书

#### ③ 标称容量 第 (6~8 位)

按 JIS 标准

|                                       |  |  |
|---------------------------------------|--|--|
| 101=10x10 <sup>1</sup> pF=0.1nF       | 102=10x10 <sup>2</sup> pF=1.0nF= 0.001uF | 103=10x10 <sup>3</sup> pF=10nF=0.01uF  |
| 104=10x10 <sup>4</sup> pF=100nF=0.1uF | 105=10x10 <sup>5</sup> pF=1000nF=1uF     | 106=10x10 <sup>6</sup> pF=10000nF=10Uf |
| 107 =100uF                            | 108 =1000uF                              | 109 =10000uF                           |

#### ④ 容量偏差 (第 9 位)

|    |      |      |      |      |      |      |       |        |        |  |  |
|----|------|------|------|------|------|------|-------|--------|--------|--|--|
| 偏差 | ± 1% | ± 2% | ± 3% | ± 5% | ±10% | ±15% | ± 20% | 0~+10% | 0~-10% |  |  |
| 代码 | F    | G    | H    | J    | K    | L    | M     | T      | P      |  |  |

#### ⑤ 脚距/轴向产品长度 第 (10 位)

|    |      |      |      |      |      |      |      |     |     |      |      |      |      |
|----|------|------|------|------|------|------|------|-----|-----|------|------|------|------|
| 脚距 | 3.5  | 4.0  | 4.5  | 5.0  | 5.5  | 6.0  | 6.5  | 7.0 | 7.5 | 10.0 | 12.5 | 15.0 | 20.0 |
| 代码 | A    | B    | C    | D    | E    | F    | G    | H   | J   | K    | L    | M    | N    |
| 脚距 | 22.0 | 22.5 | 25.0 | 27.0 | 27.5 | 30.0 | 31.0 | 32  | 37  | 26   | 8    |      |      |
| 代码 | P    | Q    | R    | S    | T    | U    | V    | W   | X   | Y    | 1    |      |      |
| 长度 | 15   | 19   | 21   | 27   | 32   | 37   | 42   | 46  | 24  | 50   | 56   |      |      |
| 代码 | 1    | 2    | 3    | 4    | 5    | 6    | 7    | 8   | 9   | A    | B    |      |      |

\*当产品为轴向产品时，此位代表产品长度

#### ⑥ 产品引线 (第 11 位)

|    |        |        |        |        |        |        |        |        |        |  |
|----|--------|--------|--------|--------|--------|--------|--------|--------|--------|--|
| 引线 | CP 0.5 | CP 0.6 | CP 0.7 | CP 0.8 | CU 1.0 | CU 0.8 | CU 0.7 | CU 1.2 | CP 1.0 |  |
| 代码 | 5      | 6      | 7      | 8      | 1      | 9      | 4      | A      | C      |  |

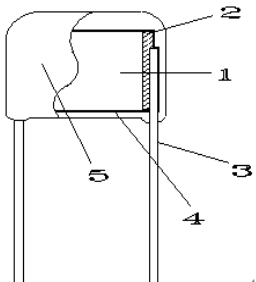
#### ⑦ 包装方式和引线成型代码/引出端代码 (第 12)

| 代码 | 说明                   |
|----|----------------------|
| S  | 直脚。切脚 L≤8MM          |
| M  | 直脚。切脚 20MM > L > 8MM |
| L  | 直脚。切脚 L≥20MM         |
| W  | 引线弯曲 90°             |
| K  | 引线成型 (脚长偏差±0.5mm)    |
| Y  | 引线成型 (脚长偏差±0.3mm)    |
| T  | 编带包装                 |

#### ⑧ 内部特征码 (第 13~18 位)

## 金属化聚丙烯膜电容器规格承认书

### ◇ 产品特性

|                     |   |                     |   |      |  |
|---------------------|---|---------------------|---|------|--|
| 产品名称                | 金属化聚丙烯膜电容器  |                     |   |      |  |
| 引用标准                | GB/T10190 (IEC 30684-16)  |                     |   |      |  |
| 产品结构                |    |                     | <ol style="list-style-type: none"> <li>1. 金属化聚丙烯膜</li> <li>2. 喷金层</li> <li>3. 引线</li> <li>4. 内包封环氧树脂</li> <li>5. 外包封阻燃环氧树脂 (UL94V-0)</li> </ol> |      |  |
| 大气条件<br>IEC 68-1    | 标准大气条件 (IEC 68-1-5.3)   | 基准条件 (IEC 68-1-5.1) |   |      |  |
|                     | 温度: 15°C ~ 35°C   | 温度: 20°C            |   |      |  |
|                     | 湿度: 25% ~ 75%   | 气压: 101.3KPa        |   |      |  |
|                     | 气压: 86KPa ~ 106KPa  |                     |   |      |  |
| 技术参数                | 气候类别: 40/105/21<br>额定温度: 85°C<br>工作温度范围: -40°C ~ 105°C<br>(+85°C to 105°C: decreasing factor 1.25% per °C for $V_R$ (dc))<br>额定电压: 100V、160V、200V、250V、400V/450V、630V<br>电容量范围: 0.01 $\mu$ F ~ 10.0 $\mu$ F (20°C, 1KHz)<br>电容量偏差: $\pm 5\%$ (J); $\pm 10\%$ (K)<br>耐电压: 1.5 $U_R$ (5s) 电压施加速度: 100V/S; 切断电流: 5mA<br>损耗角正切: $\leq 0.1\%$ (20°C, 1KHz)<br>绝缘电阻: $\geq 50000M\Omega$ ; $C_R \leq 0.33\mu F$<br>$\geq 15000S$ ; $C_R > 0.33\mu F$ (20°C, 100V, 1min) |                     |   |      |  |
| 引线强度<br>IEC 68-2-21 | 引线拉力: 引线直径 (mm)   | 拉力                  | 引线弯曲: 引线直径 (mm)   | 负荷   |  |
|                     | 0.3 < d ≤ 0.5   | 5N                  | 0.3 < d ≤ 0.5   | 2.5N |  |
|                     | 0.5 < d ≤ 0.8   | 10N                 | 0.5 < d ≤ 0.8   | 5N   |  |
|                     | 0.8 < d ≤ 1.25  | 20N                 | 0.8 < d ≤ 1.25  | 10N  |  |
|                     | 持续时间: 10 $\pm$ 1 秒  |                     | 应在两个方向上边续进行两次弯曲   |      |  |
|                     | 以上试验后, 产品引线无可见损伤  |                     |   |      |  |

**WEIDY**<sup>®</sup>

编 号

APS-1608-017

版 次

A/1

制订日期

2012-1-01

页 次

第 7 页 共 12 页

**金属化聚丙烯膜电容器规格承认书**

|                       |  |  |  |
|-----------------------|--|--|--|
| 可焊性<br>IEC 68-2-20    | 焊槽温度: 235℃±5℃<br>浸入时间: 2.0s±0.5s<br>引线表面浸锡良好   |  |  |
| 耐焊接热<br>IEC 68-2-20   | 焊槽温度: 260℃±5℃<br>浸入时间: 10s±1s<br>浸入深度离安装面 2+0/-0.5mm, 采用厚度为 1.5mm±0.5mm 的绝热屏蔽板<br>容量变化: $\Delta C/C : \leq \pm 3\%$<br>损耗变化: $\Delta \tan \delta : \leq 0.2\%$ at 1 KHZ .  |  |  |
| 温度快速变化<br>IEC 68-2-14 | 温度: $\theta A = -40^\circ\text{C}$ ; $\theta B = +105^\circ\text{C}$<br>持续时间: 30min ;<br>循环次数: 5 次 ;<br>容量变化: $\Delta C/C : \leq \pm 3\%$<br>损耗变化: $\Delta \tan \delta : \leq 0.2\%$ at 1 KHZ .<br>绝缘电阻: $\geq$ 初始测量值的 50% |  |  |
| 振动<br>IEC 68-2-6      | 频率: 10 ~ 500Hz<br>方向和时间: 三个方向各 2 小时, 总持续时间 6 小时<br>振幅 0.75mm 或加速度 $98\text{m/s}^2$ (取严酷度较低者)<br>产品外观无可见损伤及松动   |  |  |
| 碰撞<br>IEC 68-2-29     | 碰撞次数: 4000 次<br>加速度: $390\text{m/s}^2$<br>脉冲持续时间: 6ms<br>产品外观无可见损伤及松动  |  |  |
| 气候顺序                  | 干热<br>IEC 68-2-2   | 温度: $+105^\circ\text{C}$<br>持续时间: 16 小时  | 最后测量<br>无永久性击穿或飞弧<br>外观无可见损伤<br>标志清晰<br>容量变化:<br>$\Delta C/C : \leq \pm 5\%$<br>损耗变化:<br>$\Delta \tan \delta : \leq 0.2\%$<br>at 1 KHZ .<br>绝缘电阻:<br>$\geq$ 初始测量值的 50% |
|                       | 循环湿热   | 试验 Db, 严酷度 b, 第一次循环  |  |
|                       | 寒冷<br>IEC 68-2-1   | 温度: $-40^\circ\text{C}$<br>持续时间: 2 小时  |  |
|                       | 低气压<br>IEC 68-2-13   | 温度: $15^\circ\text{C} - 35^\circ\text{C}$<br>气压: 8.5KPa<br>持续时间: 1 小时<br>(在试验周期的最后 1 分钟施加额定电压) |  |
|                       | 循环湿热<br>IEC 68-2-30  | 试验 Db, 严酷度 b, 完成其它循环<br>试验结束后, 施加额定电压 1 分钟   |  |

# WEIDY®

编 号

APS-1608-017

版 次

A/1

制订日期

2012-1-01

页 次

第 8 页 共 12 页

## 金属化聚丙烯膜电容器规格承认书

稳态湿热  
IEC 68-2-3

温度:  $40^{\circ}\text{C} \pm 2^{\circ}\text{C}$

湿度:  $93 \pm 2/-3 \%$

持续时间: 21 天

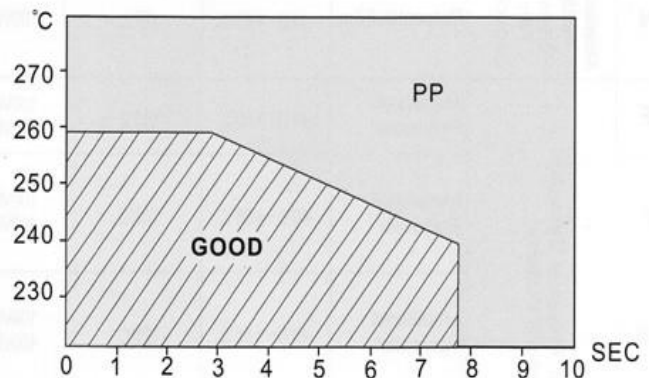
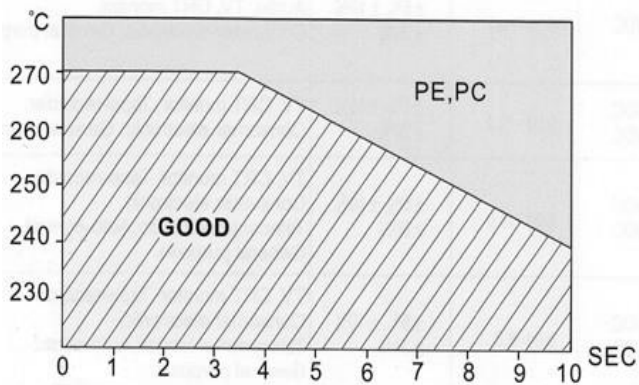
外观无可见损伤, 标志清晰;

容量变化:  $\Delta C/C : \leq \pm 5\%$

损耗变化:  $\Delta \tan \delta : \leq 0.2\%$  at 1 KHZ .

绝缘电阻:  $\geq$  初始测量值的 50%

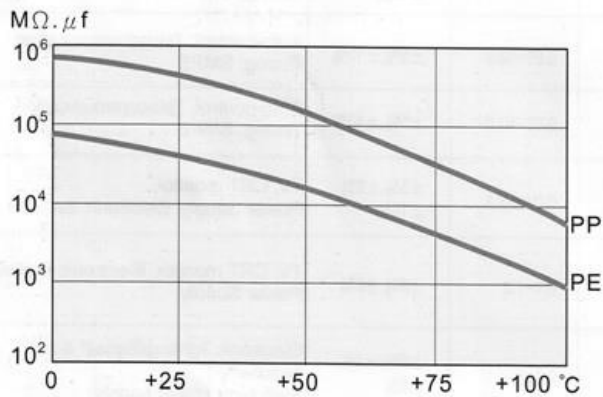
### ◇ 焊接温度与时间





## 金属化聚丙烯膜电容器规格承认书

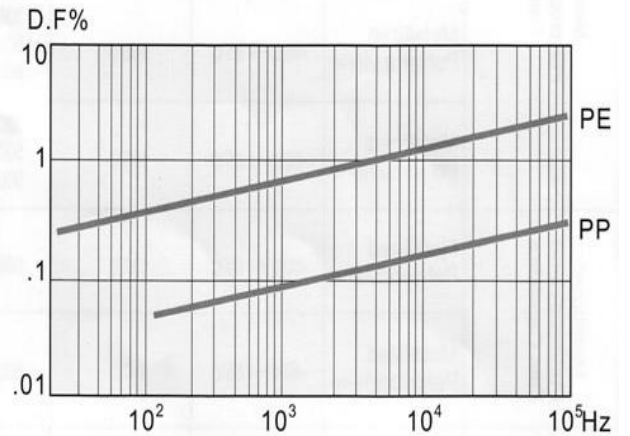
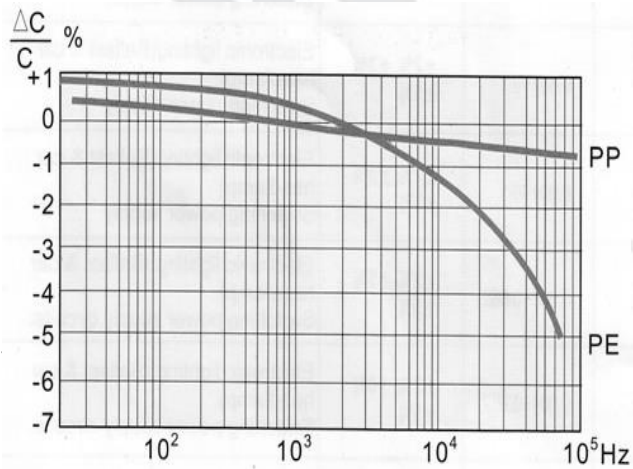
### ◇ 温度特性曲线



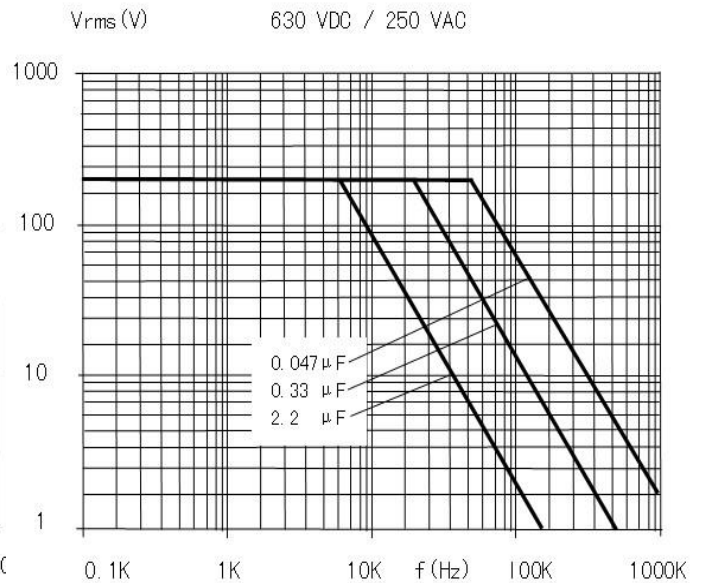
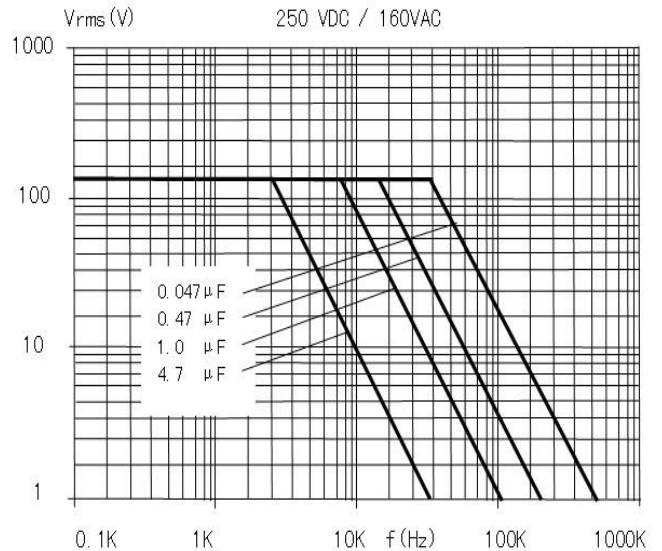
PP: 聚丙烯薄膜 (Polypropylene Film)

PE: 聚酯薄膜 (Polyester Film)

### ◇ 频率特性



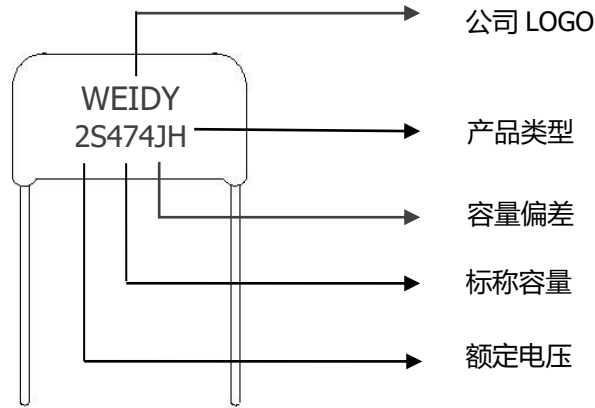
## 金属化聚丙烯膜电容器规格承认书



备注：正弦波形，环境温度 $\leq 85^{\circ}\text{C}$

## 金属化聚丙烯膜电容器规格承认书

### ◇ 标志说明



### ◇ 产品编带外形图及尺寸

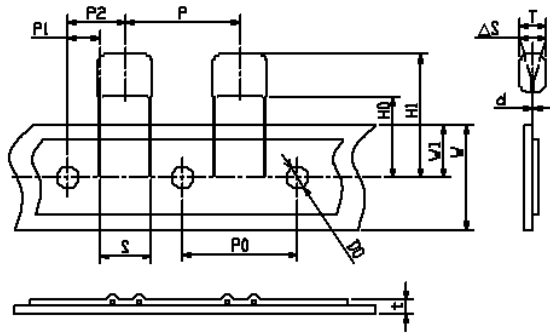


Fig.1

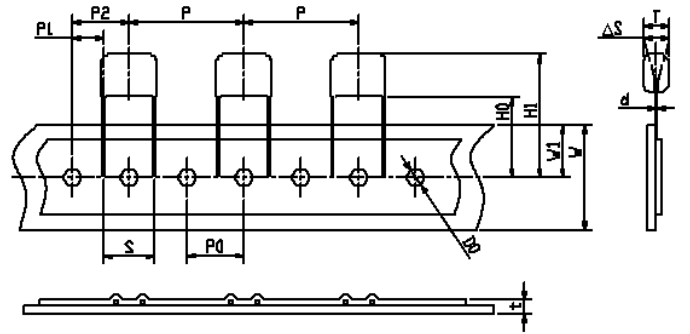


Fig.2

| 技术指标 | 代码 | 尺寸 (mm) |       |      |      |      | 技术指标 | 代码 | 尺寸 (mm) |       |      |      |      |
|------|----|---------|-------|------|------|------|------|----|---------|-------|------|------|------|
|      |    | P=5     | P=7.5 | P=10 | P=15 | 误差   |      |    | P=5     | P=7.5 | P=10 | P=15 | 误差   |
| 编带类型 |    | Fig1    | Fig1  | Fig2 | Fig2 |      | 编带类型 |    | Fig1    | Fig1  | Fig2 | Fig2 |      |
| 截面距离 | P  | 12.7    | 12.7  | 25.4 | 25.4 | ±1.0 | 纸带宽度 | W  | 18.0    | 18.0  | 18.0 | 18.0 | ±0.5 |
| 孔间距  | P0 | 12.7    | 12.7  | 12.7 | 12.7 | ±0.3 | 插孔位置 | W1 | 9.0     | 9.0   | 9.0  | 9.0  | ±0.5 |
| 引线位置 | P1 | 3.85    | 2.6   | 7.7  | 5.2  | ±0.7 | 弯脚高度 | Ho | 16      | 16    | 16   | 16   | ±0.5 |
| 成型间距 | S  | 5.0     | 7.5   | 10.0 | 15.0 | ±0.5 | 上限尺寸 | H1 | 39      | 39    | 39   | 39   | max  |
| 本体位置 | P2 | 6.35    | 6.35  | 12.7 | 12.7 | ±1.3 | 孔径   | Do | 4.0     | 4.0   | 4.0  | 4.0  | ±0.3 |
| 产品斜度 | Δs | 0       | 0     | 0    | 0    | ±0.2 | 编带厚度 | t  | 0.7     | 0.7   | 0.7  | 0.7  | ±0.2 |

# WEIDY®

|      |              |     |               |
|------|--------------|-----|---------------|
| 编 号  | APS-1608-017 | 版 次 | A/1           |
| 制订日期 | 2012-1-01    | 页 次 | 第 12 页 共 12 页 |

## 金属化聚丙烯膜电容器规格承认书

### ◇ 包装箱尺寸



#### 散装外箱尺寸

L: 480mm

W: 320mm

H: 280mm



#### 散装内箱尺寸

L: 280mm

W: 225mm

H: 120mm

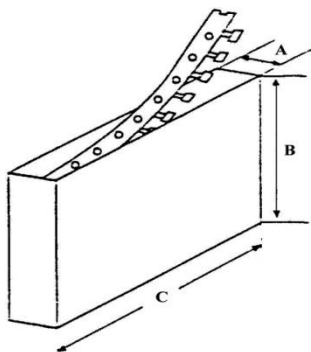


#### 带装外箱尺寸

L: 640mm

W: 360mm

H: 290mm



#### 带装内箱尺寸

A: 50mm

B: 320mm

C: 330mm